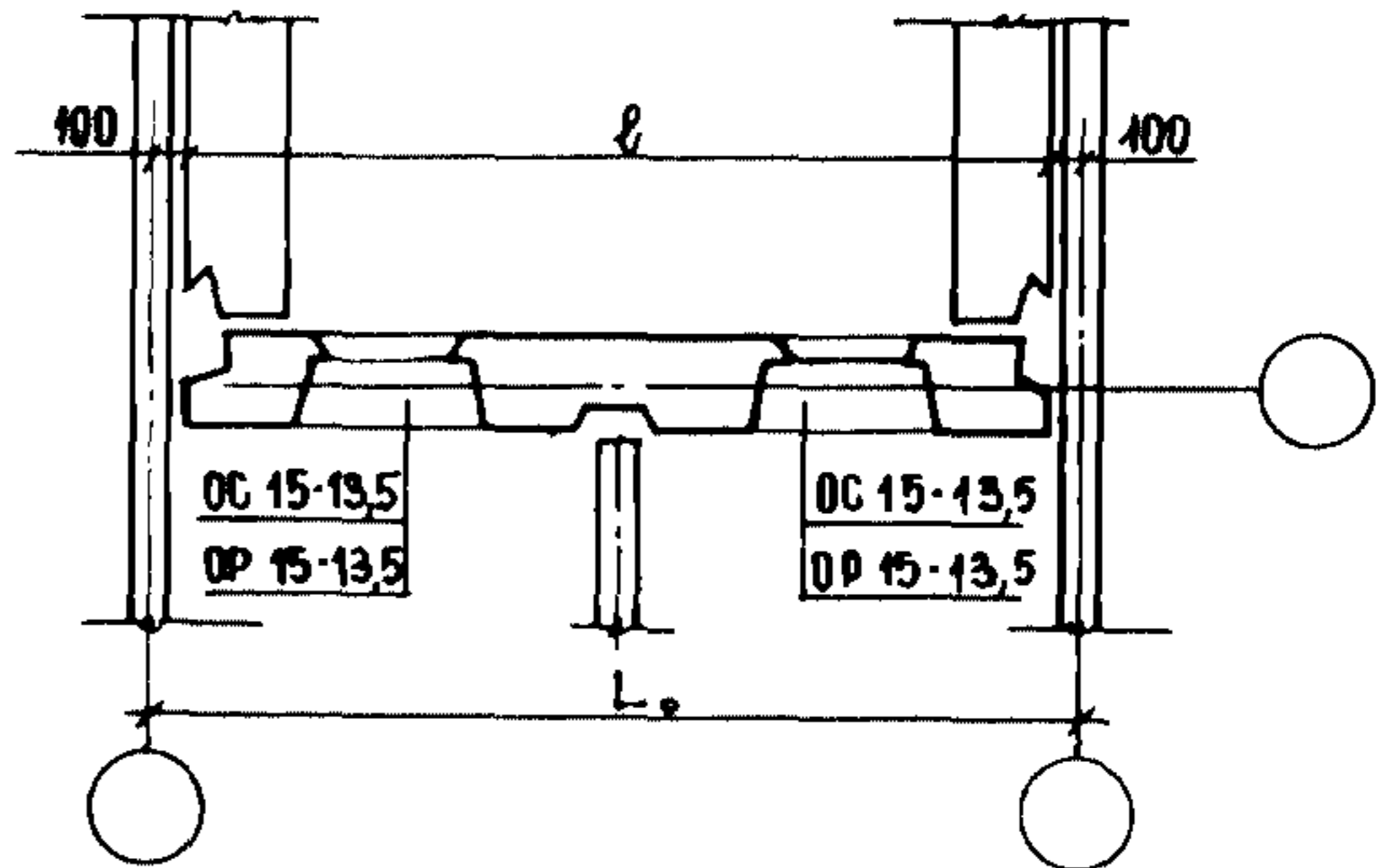
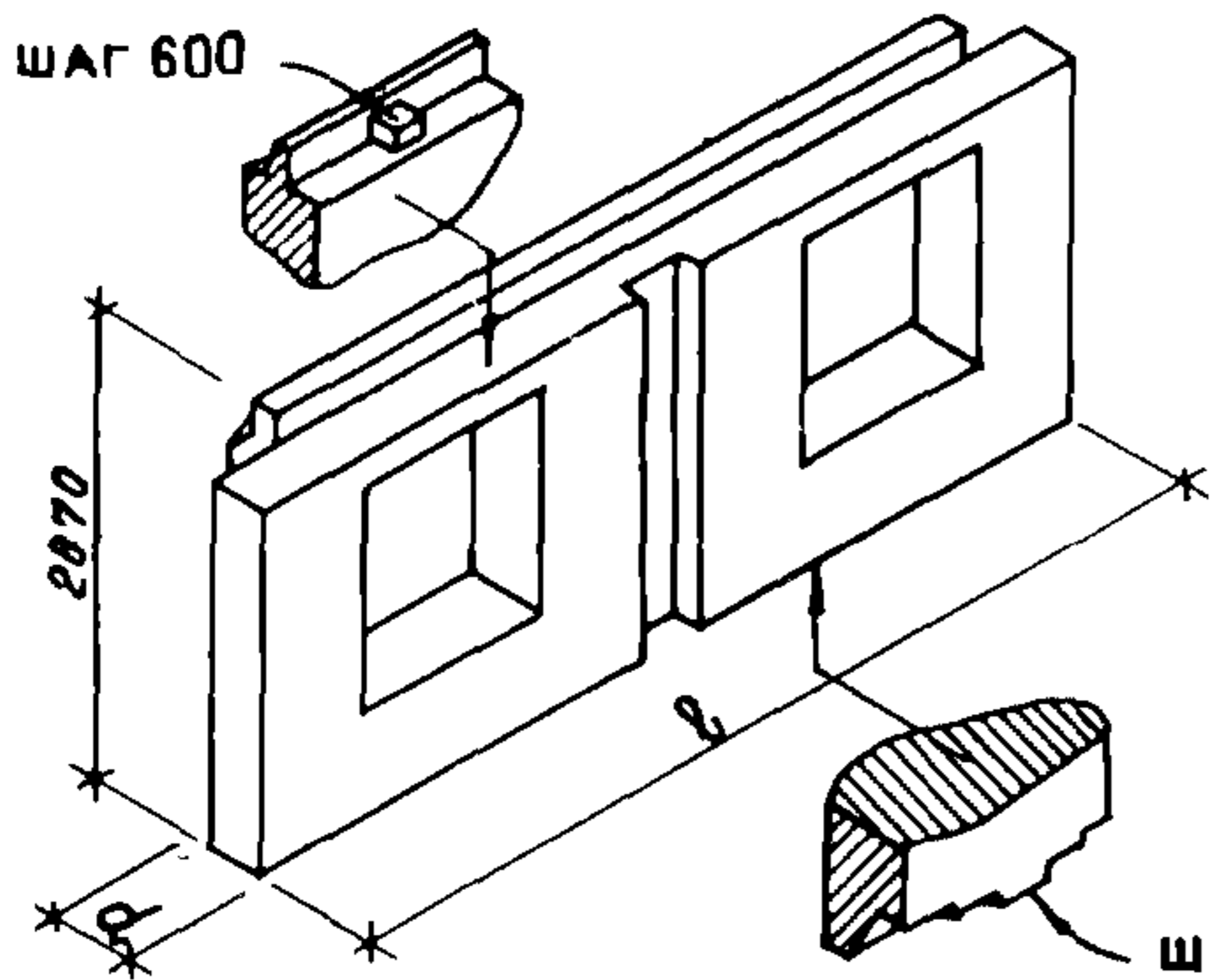
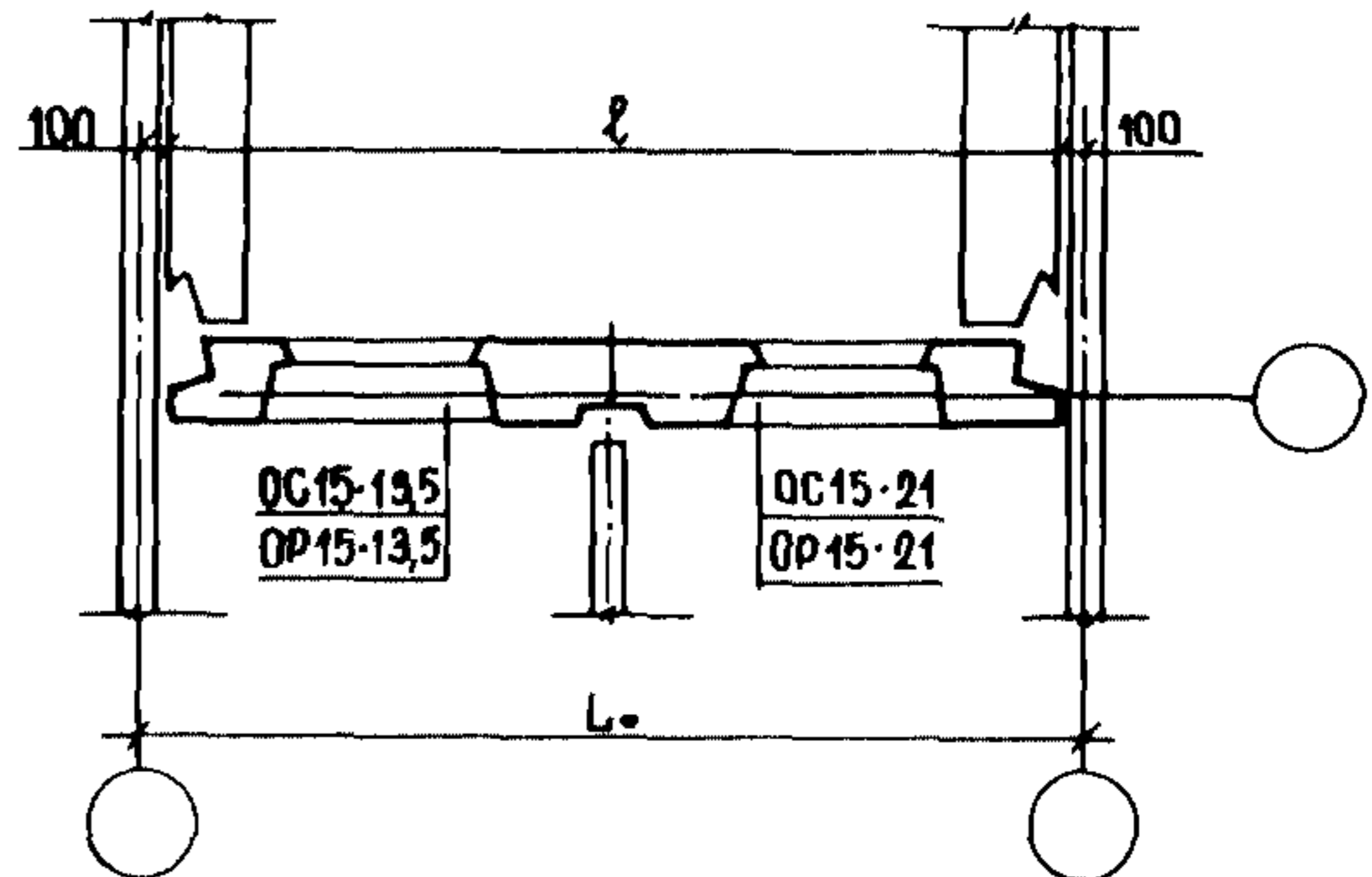
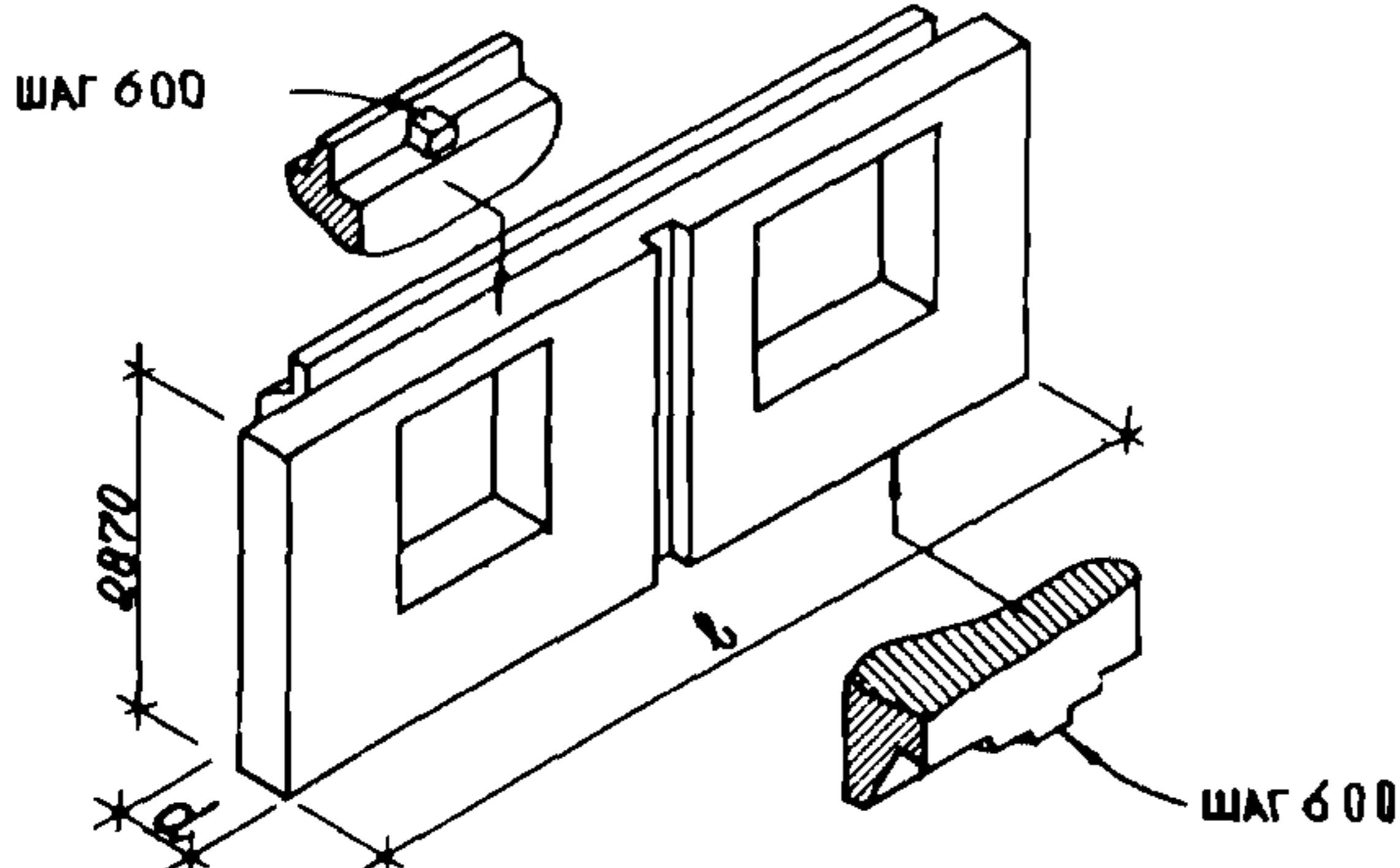
	<p>ПАНЕЛИ НАРУЖНЫХ СТЕН ОДНОРЯДНОЙ РАЗРЕЗКИ ЛЕГКОБЕТОННЫЕ ДЛЯ КРУПНОПАНЕЛЬНЫХ ЖИЛЫХ ЗДАНИЙ С ШАГОМ ПОПЕРЕЧНЫХ СТЕН 2,4+3,6 м И ВЫСОТОЙ ЭТАЖА 2,8 м ДЛЯ СТРОИТЕЛЬСТВА В СЕЙСМИЧЕСКИХ РАЙОНАХ.</p>	<p>П А С П О Р Т ТИПОВЫЕ КОНСТРУКЦИИ СЕРИЯ I.132.I-12 ВЫПУСК I-6 УДК 691.328.022-413</p>
	<p>ЧАСТЬ 3</p> <p>Раздел I Подгруппа I.132</p>	<p>ВЫПУСК I-6. ПАНЕЛИ ГРУППЫ С-НР5 ДВУХШАГОВЫЕ ТОЛЩИНОЙ 300 и 350 мм.</p> <p>Область применения: II и III климатические районы и подрайоны IB, IUB, IUB и IUT (кроме влажных зон) с расчетной сейсмичностью 7-9 баллов</p>



Шаг, м L.	Марка изделия	Размеры, мм		Показатели расхода материалов на панель на 1м ²				Масса изделия кг	Мл лист- тов вы- пус- ка
		ℓ	d	Объем, м ³		Расход стали			
				легкого бетона	декоративного бетона	натуральной	приведенной к А-I		
6,0	C-НР5-59.29.3-3+3-2	5800	300	3,007	0,309	1150+168,0	141,0+222,0	4100+6100	I-3
	C-НР5-58.29.35-3+3-2		350	0,232	0,024	9,5+13,9	11,7+18,4		
6,6	C-НР5-64.29.3-3+3-2	6400	300	3,518	0,309	121,0+221,0	134,0+292,0	4650+6900	4-6
	C-НР5-64.29.3-3+3-3		350	0,272	0,024	8,2+14,9	9,1+19,7		
	C-НР5-64.29.3-3+3-2		300	3,456	0,352	122,0+180,0	135,0+238,0		
	C-НР5-64.29.35-3+3-2		350	0,236	0,024	8,15+12,0	9,1+19,8		
6,6	C-НР5-64.29.35-3+3-3	6400	300	4,037	0,352	129,0+238,0	164,0+302,0	5300+7500 ^x	7-9
	C-НР5-64.29.35-3+3-3		350	0,275	0,024	8,72+16,10	11,2+20,4		



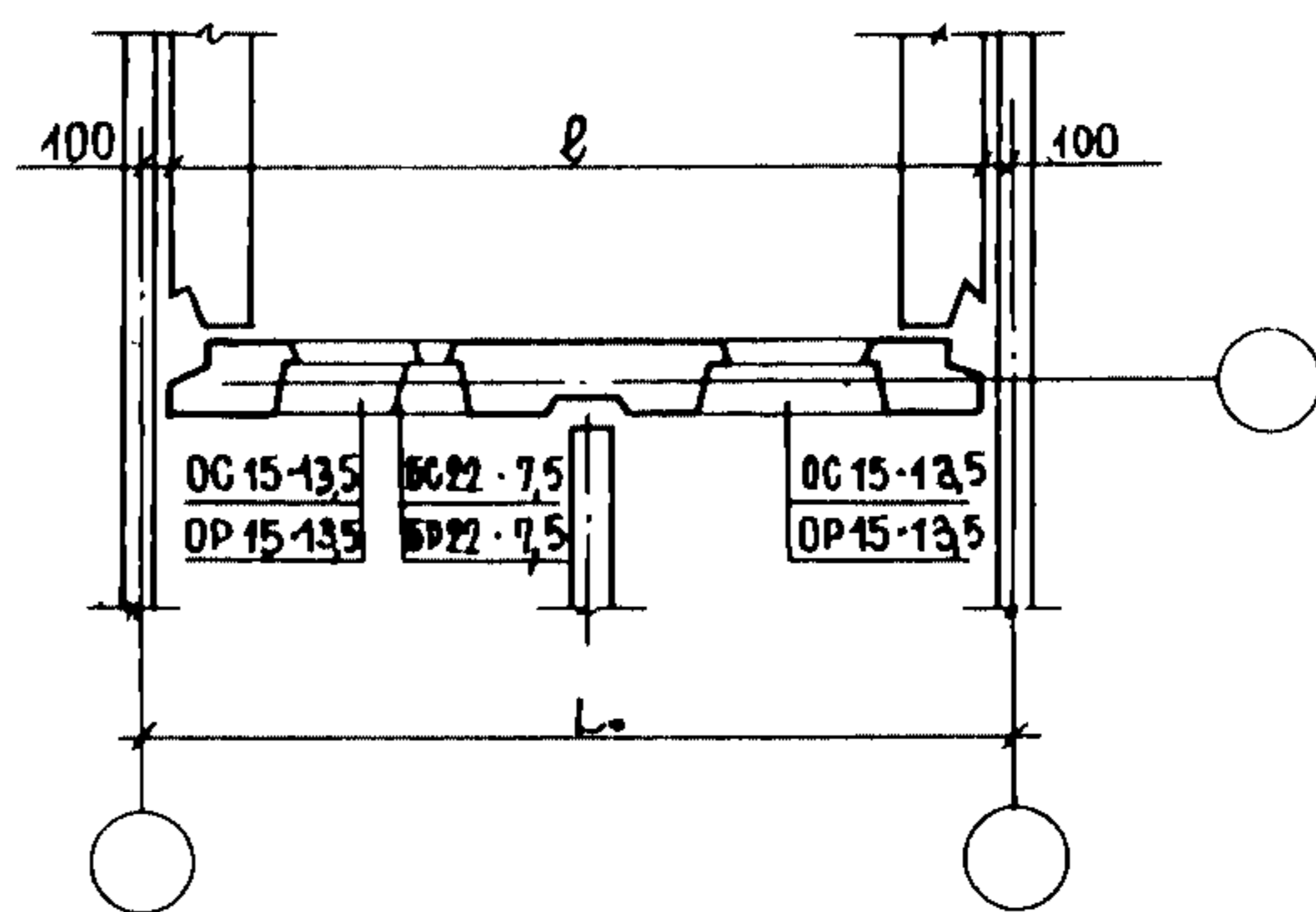
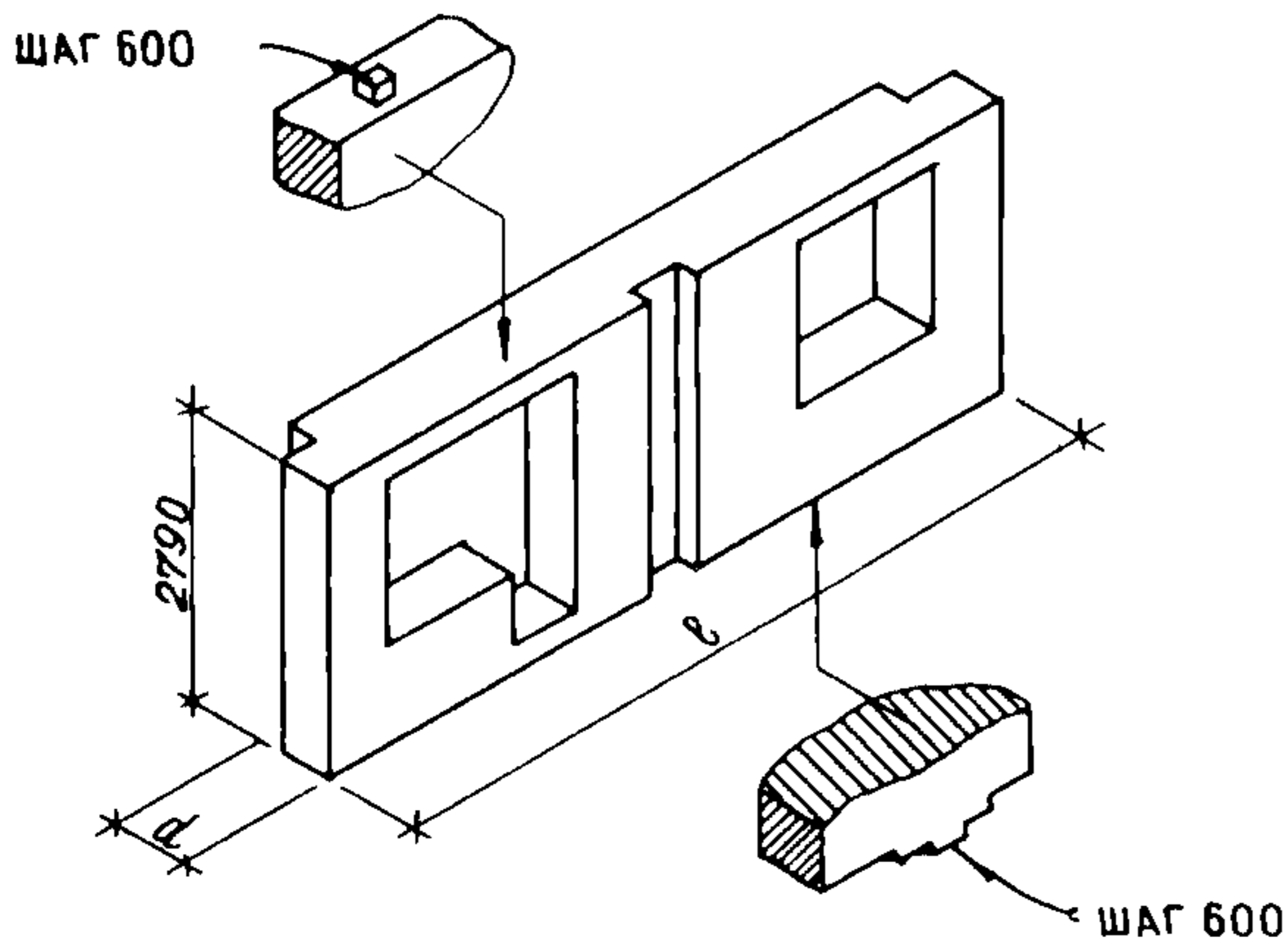
Шаг, м L ₀	Марка изделия	Размеры, мм		Показатели расхода материалов на панель на 1 м ²				Масса изделия, кг	№ листов выпус- ка
		b	d	Объем, м ³		Расход стали			
				легко- го бе- тона	декора- тивно- го бе- тона	натуральной	приведенной к А-I		
6,6	C-HP5-64.29.35-3+6-2	6400	350	<u>3,673</u>	<u>0,324</u>	<u>127,0+235,0</u>	<u>161,0+310,0</u>	4900+7250	7-9
	0,270			0,024	9,2 + 17,1	11,7+22,5			
	C-HP5-64.29.35-6+3-3								
6,0	C-HP5-59.29.3-7+7-2	5800	300	<u>3,458</u>	<u>0,346</u>	<u>119,0+177,0</u>	<u>151,0+234,0</u>	4550+6900	10-12
	0,239			0,024	8,7+ 12,2	10,4+ 16,2			
	C-HP5-58.29.35-7+7-2		350	<u>3,999</u>	<u>0,346</u>	<u>126,0+229,0</u>	<u>160,0+303,0</u>	5100+7300 ^x	
				0,280	0,024	8,65+15,7	11,0+20,8		
6,0	C-HP5-58.26.3-3+4-2	5800	300	<u>2,665</u>	<u>0,269</u>	<u>105,0+158,0</u>	<u>133,0+209,0</u>	3800+5500	13-15
	0,245			0,024	9,5+146,0	12,2+19,0			
	C-HP5-58.26.3-4-2								
	C-HP5-58.26.35-3+4-2		350	<u>3,242</u>	<u>0,269</u>	<u>111,0+211,0</u>	<u>142,0+279,0</u>	4350+6550	
				0,297	0,024	10,0+19,2	12,9+25,2		
	C-HP5-58.26.35-4-2								

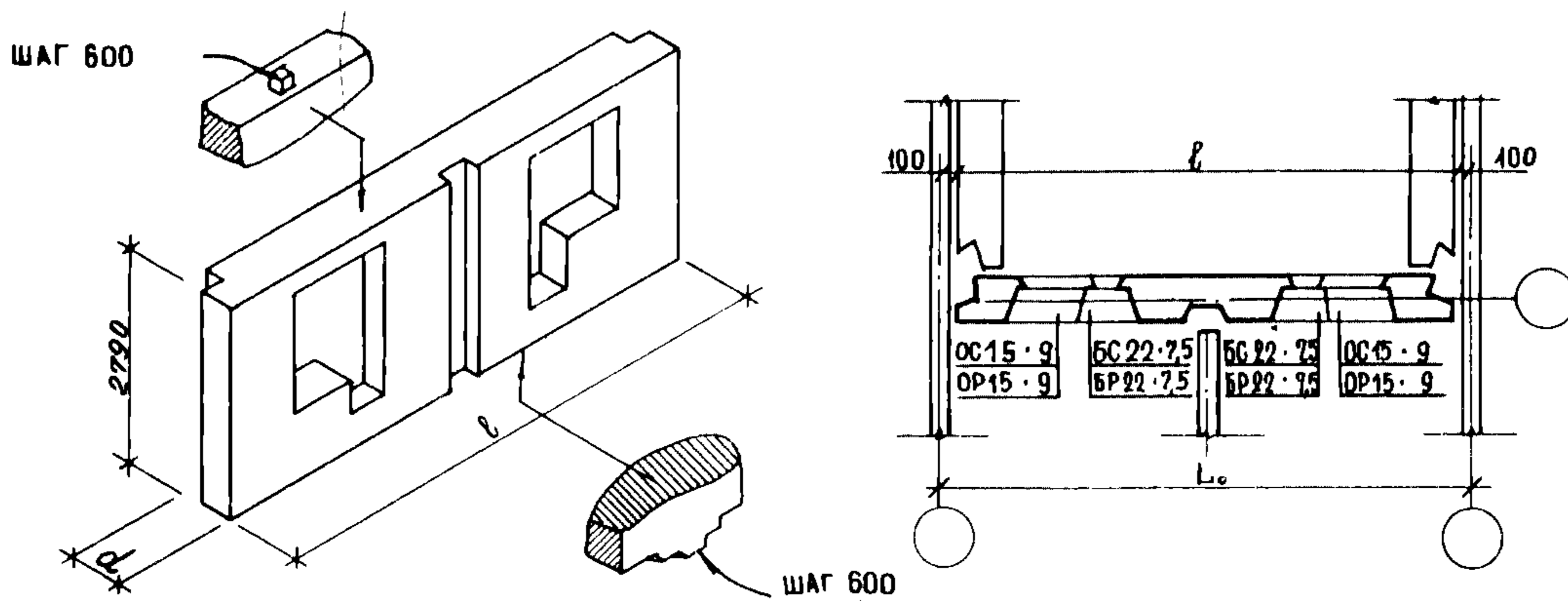
ТИПОВЫЕ КОНСТРУКЦИИ
Серия I. I32.I-I2. Выпуск I-6

ЦЕНТРАЛЬНАЯ

Страница 2

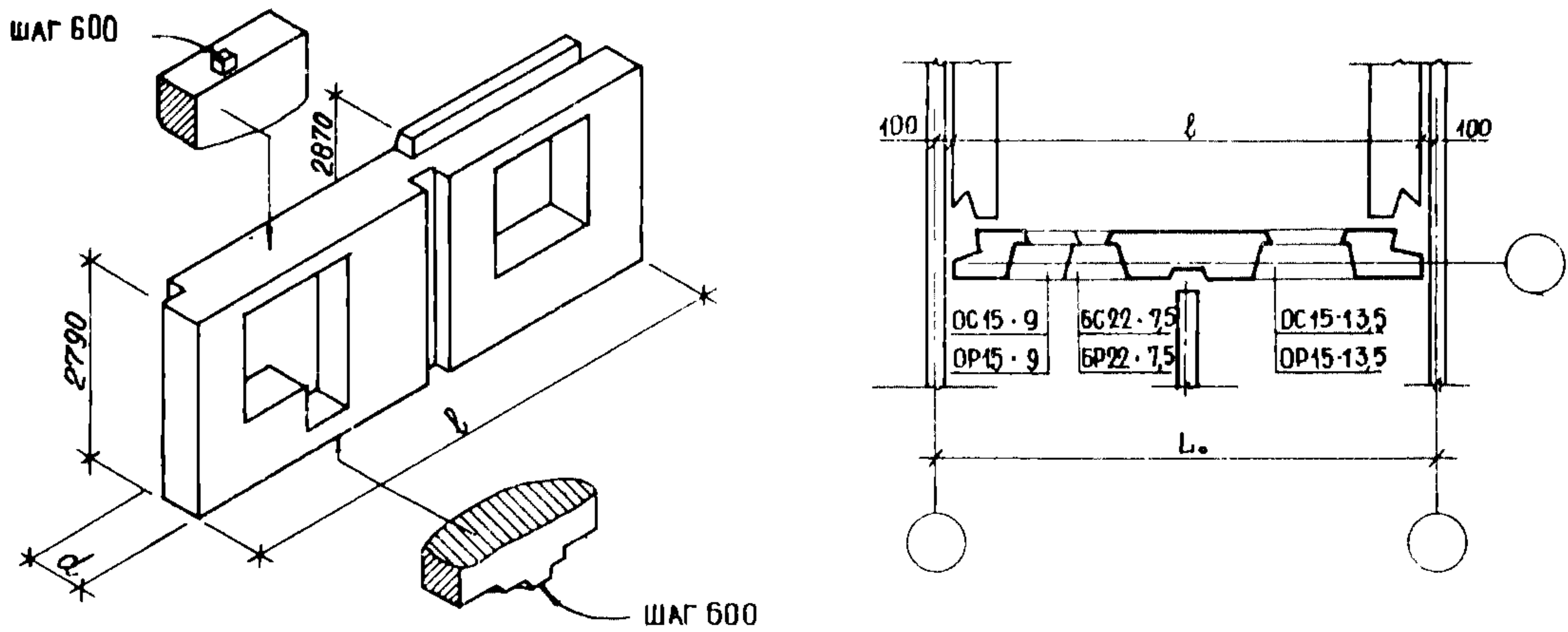
К 3		ЦНИИЭП жилища		ПАНЕЛИ ГРУППЫ С-НР5 ДВУХША- ГОВЫЕ ТОЛЩИНОЙ 300 И 350 ММ		ТИПОВЫЕ КОНСТРУКЦИИ СЕРИЯ I.132.I-I2c ВЫПУСК I-6		Паспорт Лист 2		
Шаг, м L.	Марка изделия	Размеры, мм		Показатели расхода материалов на панель на 1м ²				Масса изделия, кг	Ль- тов вы- пус- ка	
		ℓ	d	Объем, м ³		Расход стали				
				легко- го бе- тона	декора- тивного бетона	натуральной	приведенной к А-I			
6,6	C-НР5-64.26.3-3+4-2	300	6400	3,139	0,309	111,0+165,0	142,0+218,0	4300+6350	16-18	
	C-НР5-64.26.3-4-3			0,249	0,024	9,0+13,4	11,5+17,8			
	C-НР5-64.26.35-3+4-2	350	6400	3,844	0,309	118,0+225,0	150,0+289,0	5050+7400 ^x		
	C-НР5-64.26.35-4-3			0,307	0,024	9,6+18,3	12,2+23,6			
	C-НР5-64.26.3-3+4-3	300	6400	3,139	0,309	107,0+159,0	136,0+210,0	4300+6350	19-21	
	C-НР5-64.26.3-4-2			0,249	0,024	8,8+11,9	11,0+17,2			
	C-НР5-64.26.35-3+4-3	350	6400	3,844	0,309	114,0+219,0	145,0+290,0	5050+7400 ^x		
	C-НР5-64.26.35-4-2			0,307	0,024	9,25+18,0	11,8+23,6			
	6,6	C-НР5-64.26.3-3+6-2	300	6400	2,946	0,289	105,0+159,0	133,0+210,0	4150+6050	22-24
		C-НР5-64.26.3-6-3			0,249	0,024	8,9+13,4	11,3+17,7		
		C-НР5-64.26.35-3+6-2	350	6400	3,512	0,289	117,0+222,0	148,0+294,0	4650+7050	
		C-НР5-64.26.35-6-3			0,297	0,024	10,3+18,7	12,5+24,8		



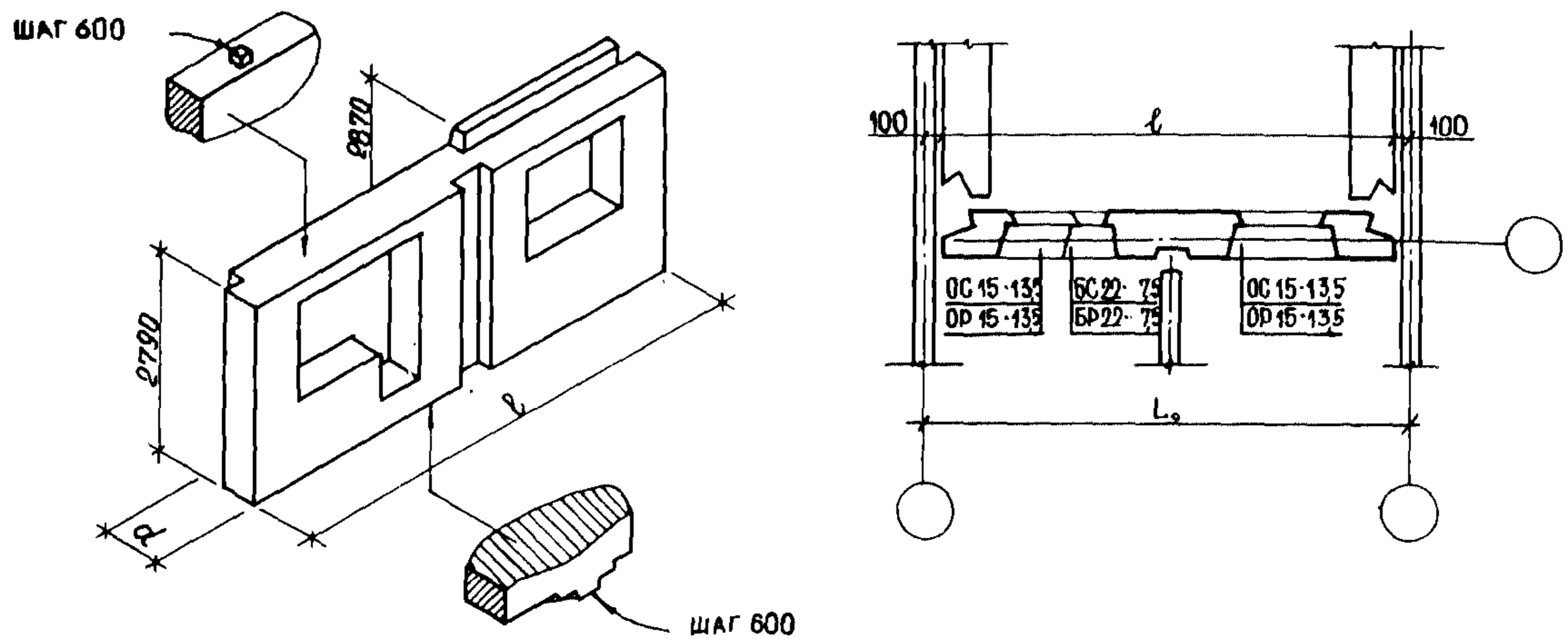


Шаг, м L ₀	Марка изделия	Размеры, мм		Показатели расхода материалов на панель на 1м ²				Масса изделия, кг	ММ ДНО- ТОВ ВЫ- ПУС- КА
		l	d	Объем, м ³		Расход стали			
				легкого бетона	декора- тивного бетона	натуральной	приведенной к А-1		
6,0	C-HP5-58.26.3-46л+46-2	300		$\frac{2,423}{0,241}$	$\frac{0,248}{0,024}$	$\frac{104,0+149,0}{10,3+14,7}$	$\frac{132,0+190,0}{13,0+18,9}$	3450-5150	25-27
	5800								
6,6	C-HP5-58.26.35-46л+46-2	350		$\frac{2,955}{0,294}$	$\frac{0,248}{0,024}$	$\frac{111,0+205,0}{11,0+20,3}$	$\frac{141,0+270,0}{13,0+18,9}$	3950-5900	28-30
	C-HP5-64.26.3-46л+46-2	300		$\frac{2,864}{0,246}$	$\frac{0,287}{0,024}$	$\frac{114,0+162,0}{9,65+13,2}$	$\frac{145,0+214,0}{12,3+18,2}$	3950-6450	
	C-HP5-64.26.3-46л+46-3	300							
	C-HP5-64.26.35-46л+46-2	350		$\frac{3,472}{0,298}$	$\frac{0,287}{0,024}$	$\frac{121,0+223,0}{10,3+19,0}$	$\frac{154,0+294,0}{13,1+25,0}$	4650-6950 ^x	
6,6	C-HP5-64.26.35-46л+46-3	350							31-33
	C-HP5-64.26.3-46л+66-2	300		$\frac{2,656}{0,244}$	$\frac{0,269}{0,024}$	$\frac{113,0+160,0}{9,6+12,2}$	$\frac{143,0+211,0}{12,2+18,0}$	3850-5550	
	C-HP5-64.26.3-66л+46-3	300							
	C-HP5-64.26.35-46л+66-2	350		$\frac{3,224}{0,295}$	$\frac{0,269}{0,024}$	$\frac{120,0+221,0}{10,2+18,8}$	$\frac{152,0+292,0}{12,7+27,0}$	5700-7350	
	C-HP5-64.26.35-66л+46-3	350							

К 3	ЦНИИЭП ЖЕЛЕЗОБЕТОНА	ПАНЕЛИ ГРУППЫ С-НР5 ДВУХША- ГОВЫЕ ТОЛЩИНОЙ 300 И 350 ММ	ТИПОВЫЕ КОНСТРУКЦИИ СЕРИЯ I. I32.I-I2c ВЫПУСК I-6	Паспорт Лист 3



Шаг, м L.	Марка изделия	Размеры, мм l d		Показатели расхода материалов на панель на 1м ²				Масса изделия, кг	№ лис- тов вы- пус- ка
				Объем, м ³		Расход стали			
				легко- го бе- тона	декора- тивного бетона	натуральной	приведенной к А-I		
6,0	C-НР5-58.29.3-3+4б-2	300	2,719	0,278	108,0+160,0	137,0+215,0	3800;5600		
	C-НР5-58.29.3-4бл+3-2								0,237
	C-НР5-58.29.35-3+4б-2	350	3,240	0,278	115,0+215,0	146,0+284,0	4350;6550		
	C-НР5-58.29.35-4бл+3-2								0,282
6,6	C-НР5-64.29.3-3+4б-2	300	3,159	0,318	118,0+168,0	150,0+222,0	4350;6450		
	C-НР5-64.29.3-4бл+3-3								0,241
	C-НР5-64.29.35-3+4б-2	350	3,751	0,318	125,0+228,0	159,0+300,0	5050;7400 ^x		
	C-НР5-64.29.35-4бл+3-3								0,286
	C-НР5-64.29.3-3+4б-3	300	3,168	0,321	111,0+163,0	141,0+163,0	4400;6450		
	C-НР5-64.29.3-4бл+3-2								0,240
C-НР5-64.29.35-3+4б-3	350	3,759	0,321	118,0+223,0	150,0+294,0	4950;7400 ^x			
C-НР5-64.29.35-4бл+3-2							0,286	0,024	8,9+18,8



Шаг, м L.	Марка изделия	Размеры, мм		Показатели расхода материалов на панель на 1м ²				Масса изделия, кг	М ² ксо- тов вы- пус- ка
		l	d	Объем, м ³		Расход стали			
				легко- го бе- тона	декора- тивного бетона	натуральной	приведенной к А-1		
6,6	C-HP5-64.29.3-3+60-2	300	6400	2,952	0,299	113,0+163,0	143,0+215,0	4250+6000	43-45
	0,238			0,024	9,0+12,9	11,3+17,8			
	C-HP5-64.29.3-60д+3-3	350	6400	3,595	0,299	120,0+225,0	152,0+298,0		
	0,290			0,024	9,5+17,8	12,0+23,5	4800+6750 ^X		

ТЕХНИЧЕСКАЯ ХАРАКТЕРИСТИКА И УКАЗАНИЯ ПО ПРИМЕНЕНИЮ

Панели легкогобетонные предназначены для строительства 4-5-этажных домов в районах с сейсмичностью 7-9 баллов, а также высотой 9 этажей в районах с сейсмичностью 7 и 8 баллов.

Габариты панелей установлены, исходя из условия применения их в проектах, разрабатываемых с размерами планировочной сетки, кратными 600 мм.

Панели выполняются из легких теплоизоляционных бетонов на пористых заполнителях (керамзите, аглопорите, шлаковой пемзе и т.п. материалах, применение которых допущено при сейсмических воздействиях) марок по прочности М75, М100 и М150.

Материал, цвет и фактура отделки назначается при разработке конкретного проекта здания.

Армирование панелей осуществляется сварными арматурными блоками.

Расход стали определен, исходя из возможных наименьших и наибольших нагрузок на панели, зависящих от расчетной сейсмичности и этажности зданий. Окончательные данные по расходу стали определяются на основании расчета при доработке панелей для применения в конкретном проекте.

Общий принцип маркировки панелей:

C - сейсмические, Н - наружные стены, P5 - рядовые группы 5, 1 группа цифр характеризует длину, высоту и толщину панели в мм, следующая - характеризует вид проема и положение втрабы.

Объем проектных материалов 112 форматок

Чертежи распространяет: Центральный институт типового проектирования
125878, ГСП, Москва А-445, Смольная ул., 22

Инд. № 18611
Пасп. № 047674