
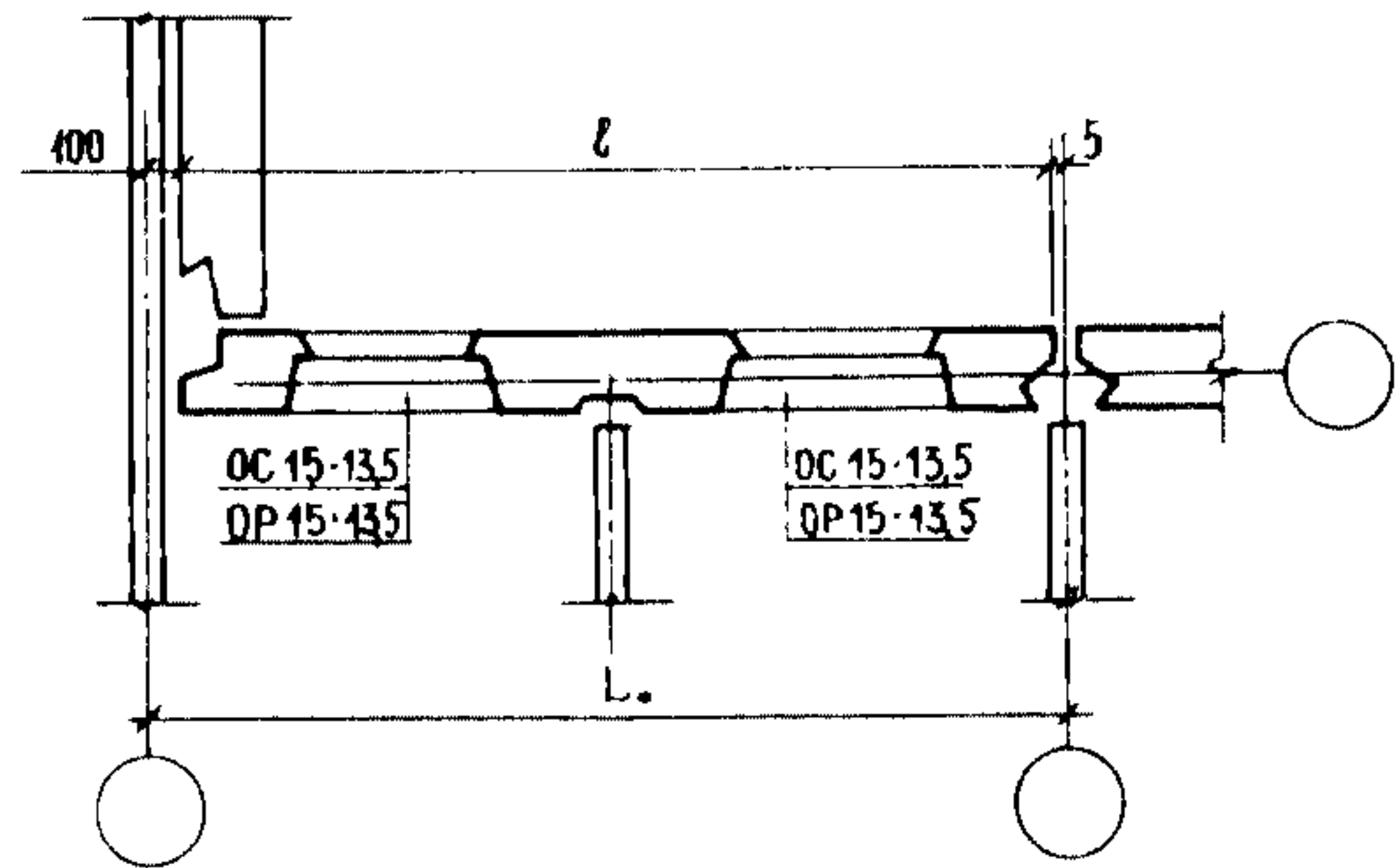
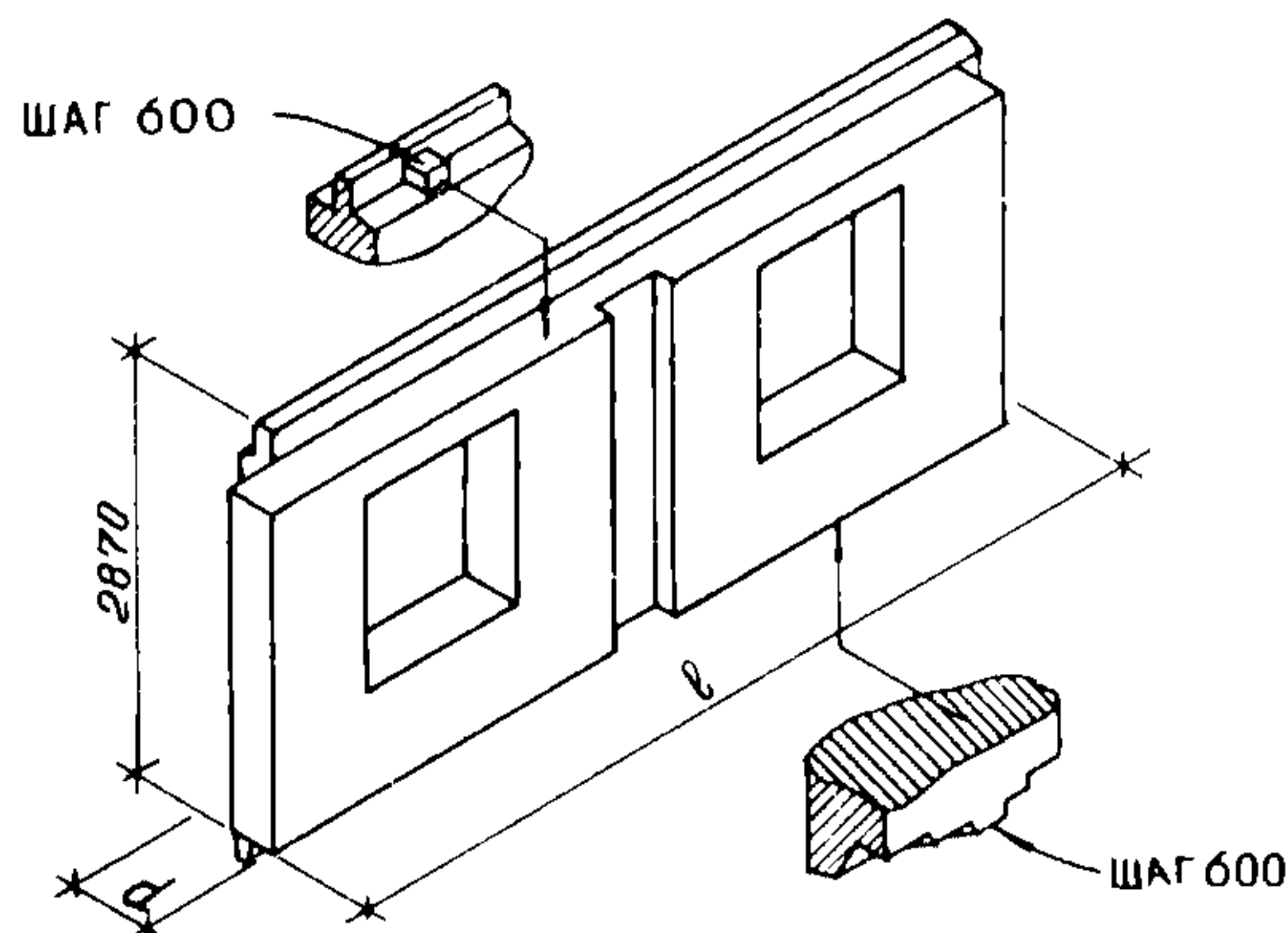
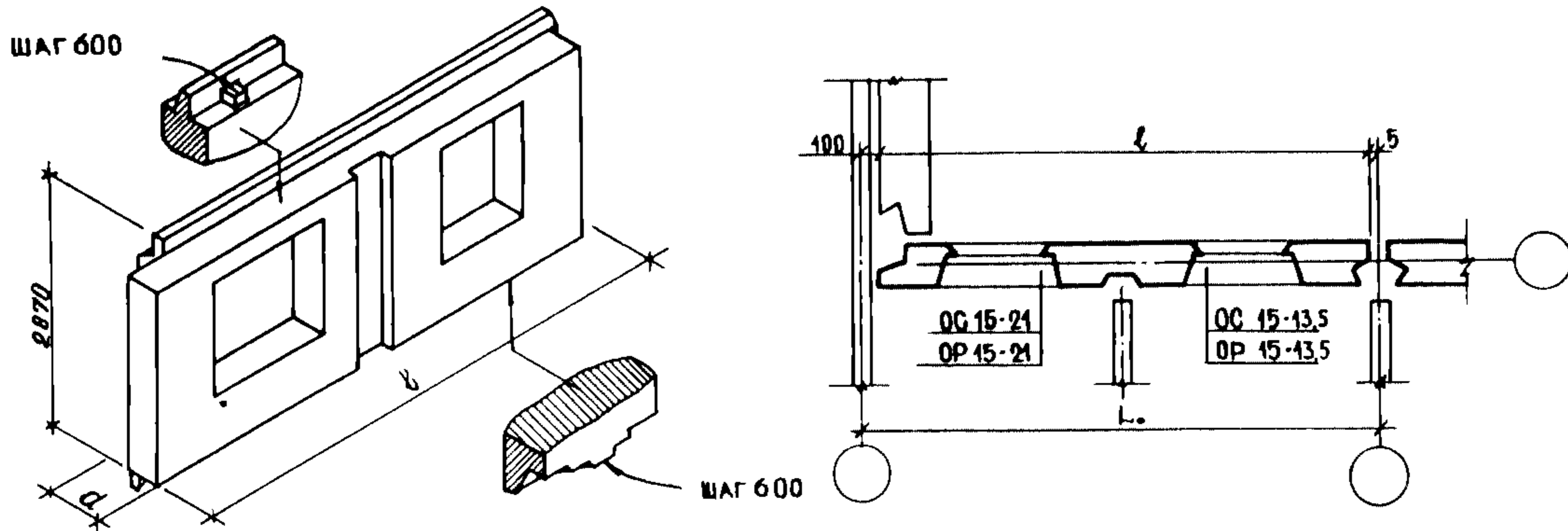


KI00, 200, 300-3+5-83

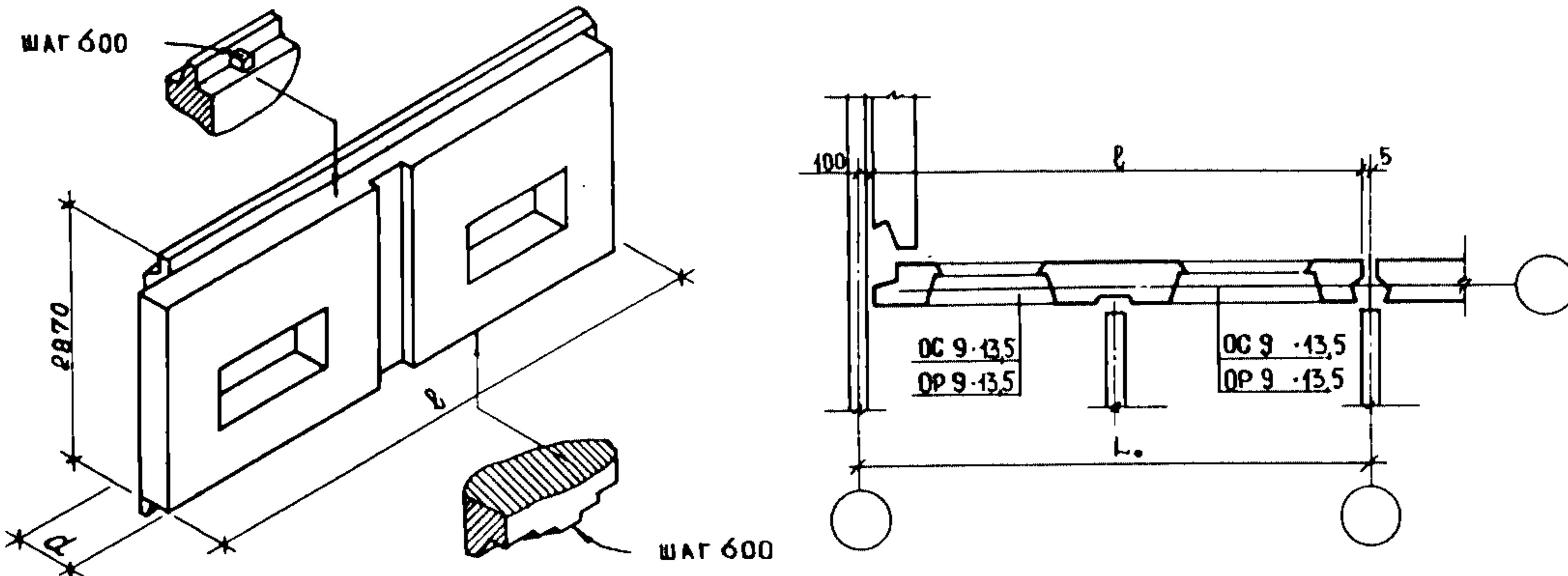
 ЧАСТЬ 3 Раздел I Подгруппа I.132	ПАНЕЛИ НАРУЖНЫХ СТЕН ОДНОРЯДНОЙ РАЗРЕЗКИ ЛЕГКОБЕТОННЫЕ ДЛЯ КРУШНОПАНЕЛЬНЫХ ЖИЛЫХ ЗДАНИЙ С ШАГОМ ПОПЕРЕЧНЫХ СТЕН 2,4 + 3,6 м И ВЫСОТОЙ ЭТАЖА 2,8 м ДЛЯ СТРОИТЕЛЬСТВА В СЕЙСМИЧЕСКИХ РАЙОНАХ	П А С П О Р Т ТИПОВЫЕ КОНСТРУКЦИИ СЕРИЯ I.132I-2. ВЫПУСК I-4 УДК 691.328.022-413
	ВЫПУСК I-4. ПАНЕЛИ ГРУППЫ С-НР4 ДВУХШАГОВЫЕ ТОЛЩИНОЙ 300 И 350 мм	Разработана ЦНИИЭП жилища, Москва, 127434, Дмитровское шоссе, дом 9, корпус "Б" совместно с ЦНИИСК им. Кучеренко, Москва К-389 2-я Институтская ул., д.6
Область применения: II и III климатические районы и подрайоны IV, IIV, IUV и IUT (кроме влажных зон) с расчетной сейсмичностью 7-9 баллов		



Шаг, м	Марка изделия	Размеры, мм		Показатели расхода материалов на панель на 1м²				Масса изделия, кг	№ листов выпуска
		l	d	Объем, м³		Расход стали			
				легкого бетона	декоративного бетона	натуральной	приведенной к А-I		
6,0	C-НР4-59.29.3-3+3-2	300	5895	3,091	0,316	110,0+164,0	142,0+216,0	4150+6250	I
	0,232			0,024	8,2+12,2	10,4+15,8			
	C-НР4Д-59.29.3-3+3-2	350	6495	3,609	0,316	116,0+214,0	149,0+222,0	4650+7000	I
	0,270			0,024	8,7+16,0	10,9+20,6			
6,6	C-НР4-65.29.3-3+3-2	300	6495	3,539	0,359	117,0+174,0	151,0+230,0	4750+7100	4
	0,235			0,024	7,8+11,5	9,90+14,9			
	C-НР4Д-65.29.3-3+3-3	350	6495	4,136	0,359	122,0+230,0	157,0+303,0	5400+7500	4
	0,275			0,024	8,1+15,2	10,2+19,9			
	C-НР4-65.29.3-3+3-3	300	6495	3,236	0,331	117,0+178,0	155,0+234,0	4400+6600	10
	0,231			0,024	7,8+118,0	9,9+15,2			
	C-НР4Д-65.29.3-3+3-2	350	6495	3,772	0,331	122,0+232,0	157,0+306,0	4900+7500	10
	0,269			0,024	8,1+15,4	10,1+15,3			



Шаг м L.	Марка изделия	Размер, мм		Показатели расхода материалов на панель на 1м ²				Масса изделия, кг	№ лис- тов вы- пус- ка
		l	d	объем, м ³		Расход стали			
				легко- го бе- тона	декора- тивного бетона	натуральной	приведенной к А-1		
6,6	C-HP4-65.29.3-3+6-2	300		3,236	0,331	115,0+173,0	148,0+228,0	4400+6600	10
	0,231			0,024	8,2+12,8	10,3+15,2			
	C-HP4 _д -65.29.3-6+3-3								
	C-HP4-65.29.35-3+6-2	350		3,772	0,331	120,0+229,0	155,0+302,0	4900+7500 ^X	10
	0,264			0,024	8,5+16,9	10,8+21,1			
	C-HP4 _д -65.29.35-6+3-3								
	6495								
	C-HP4-65.29.3-6+3-3	300		3,236	0,331	115,0+174,0	148,0+229,0	4400+6600	13
	0,231			0,024	8,2+12,4	10,3+16,0			
	C-HP4 _д -65.29.3-3+6-2								
	C-HP4-65.29.35-6+3-3	350		3,772	0,331	120,0+230,0	155,0+305,0	4900+7500 ^X	13
	0,269			0,024	8,5+16,4	10,8+21,2			
C-HP4 _д -65.29.35-3+6-2									
6,0	C-HP4-59.29.3-7+7-2	300		3,542	0,352	114,0+172,0	147,0+227,0	4650+7000	16
	0,238			0,024	7,7+11,6	9,7+15,0			
	C-HP4 _д -59.29.3-7+7-2								
	5895								
	C-HP4-59.29.35-7+7-2	350		4,138	0,352	119,0+223,0	153,0+294,0	5300+7100 ^X	16
	0,279			0,024	8,0+15,0	9,8+19,4			
	C-HP4 _д -59.29.35-7+7-2								

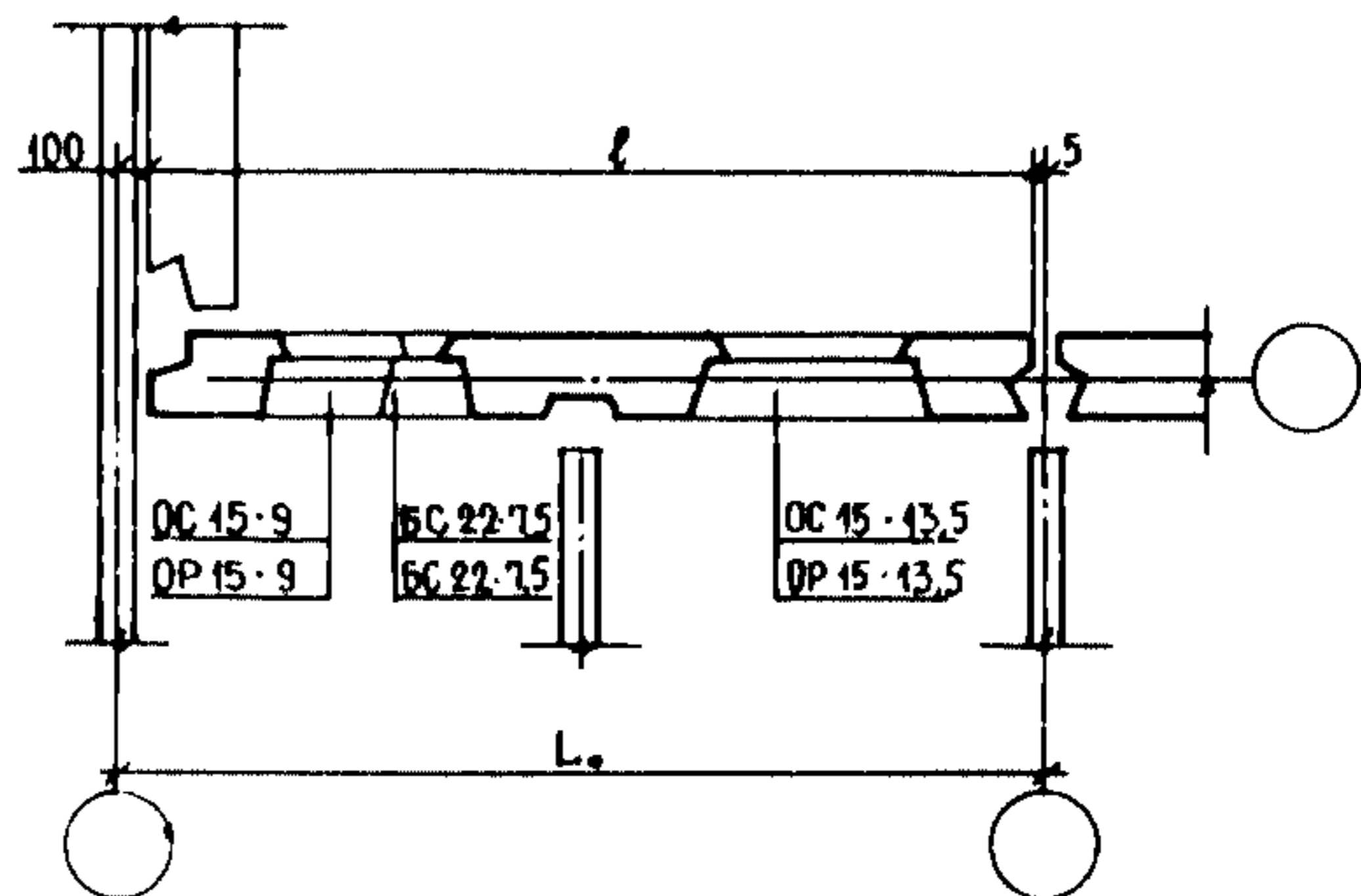
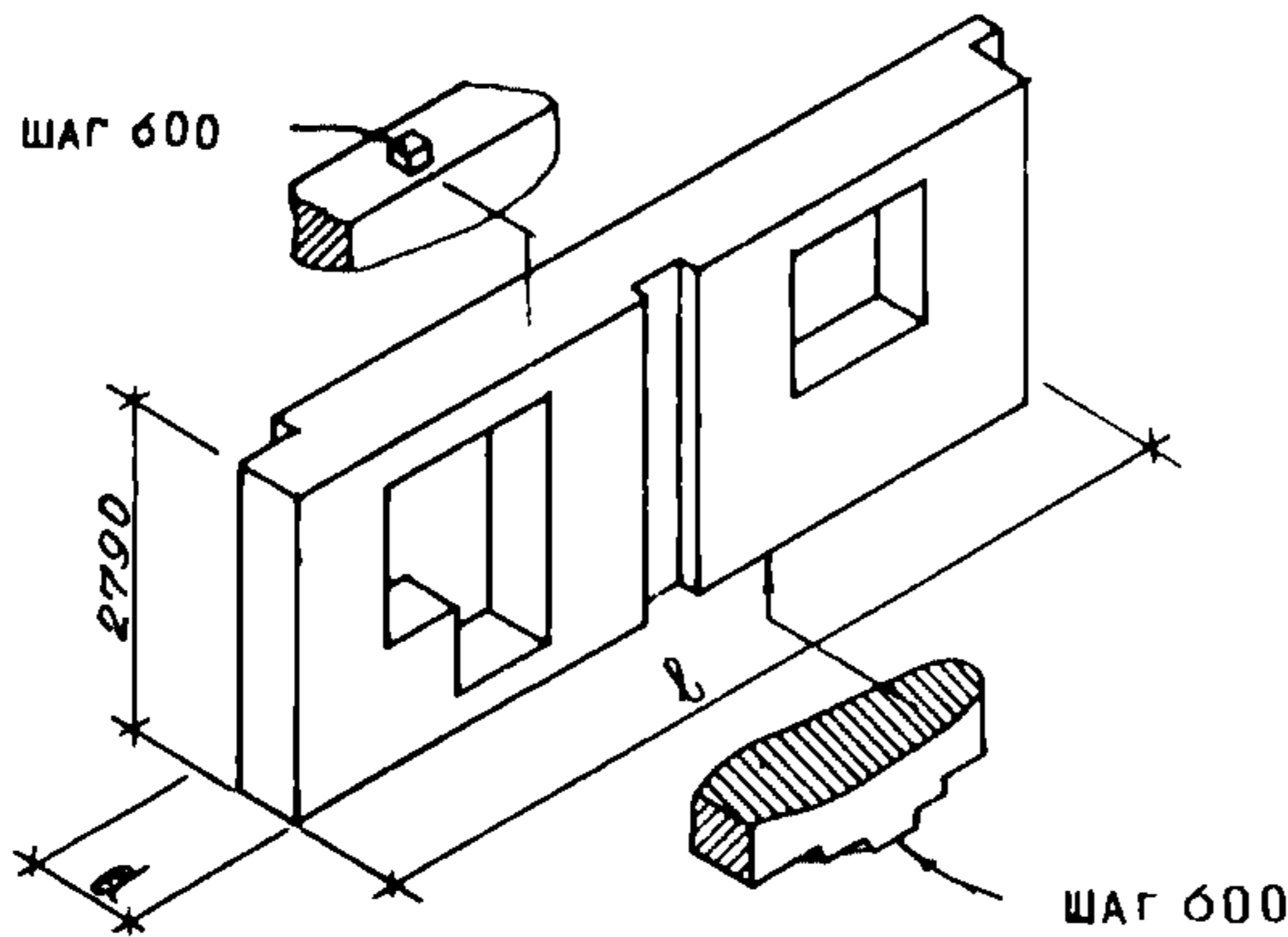


ТИПОВЫЕ КОНСТРУКЦИИ
Варья I.132.1-12с Выпуск I-4

ИНЖИЭИ жилища

Страница 2

К3	ЦНИИЭП ЖИЛДЦА	ПАНЕЛИ ГРУППЫ С-НР4 ДВУХШАГОВЫЕ ТОЛЩИНОЙ 300 И 350 ММ	ТИПОВЫЕ КОНСТРУКЦИИ СЕРИЯ I, I32.I-12c ВЫПУСК I-4	ПАСПОРТ Лист 2



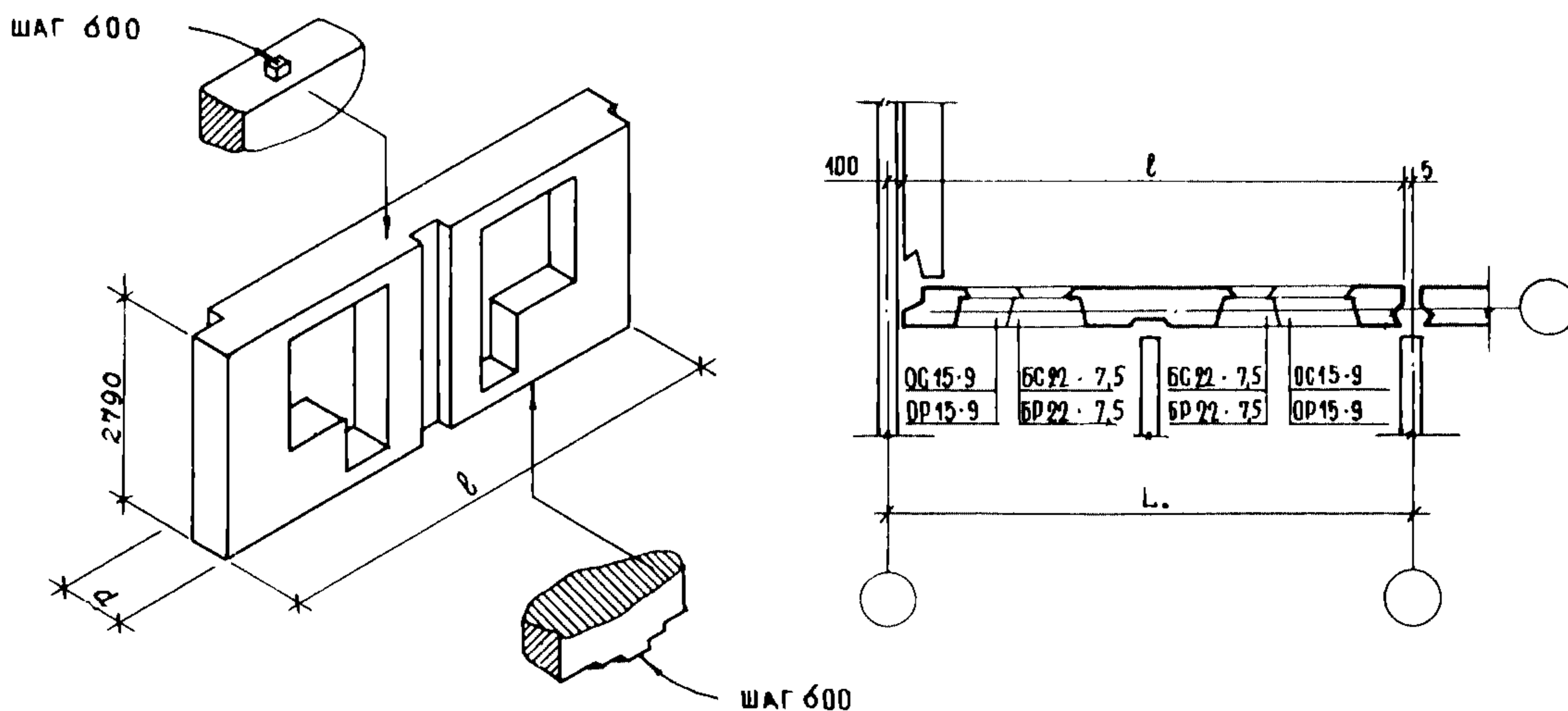
Шаг, м L ₀	Марка панели	Размеры мм		Показатели расхода материалов на панель на 1 м ²				Масса изделия, кг	№ лист вы- пус- ка
		l	d	Объем, м ³		Расход стали			
				легко- го бе- тона	декора- тивно- го бе- тона	натуральной	приведенной к А-I		
6,0 5895	С-НР4-59.26.3-3+4б-2	300		2,739	0,275	100,0+152,0	129,0+201,0	3800+5550	19
	С-НР4д-59.26.3-4бл+3-2			0,245	0,024	8,9+13,6	11,5+18,0		
	С-НР4-59.26.35-3+4б-2	350		3,322	0,275	106,0+205,0	136,0+270,0	4400+6800	
	С-НР4д-59.26.35-4бл+3-2			0,297	0,024	9,5+17,3	12,0+24,2		
	С-НР4-59.26.3-4блI3-2	300		2,739	0,275	101,0+155,0	130,0+205,0	3800+5550	
	С-НР4д-59.26.3-3+4б-2			0,245	0,024	9,0+13,8	11,6+18,3		
С-НР4-59.26.35-4бл+3-2	350		3,322	0,275	106,0+207,0	136,0+273,0	4400+6800		
С-НР4д-59.26.35-3+4б-2			0,297	0,024	9,5+17,3	12,0+24,2			
6,6 6495	С-НР4-65.26.3-3+4б-2	300		3,178	0,314	106,0+160,0	137,0+211,0	4400+6500	25
	С-НР4д-65.26.3-4бл+3-3			0,248	0,025	8,3+12,5	10,1+16,5		
	С-НР4-65.26.35-3+4б-2	350		3,841	0,314	114,0+217,0	146,0+287,0	4950+7400 ^x	
	С-НР4д-65.26.35-4бл+3-3			0,300	0,025	8,9+17,0	11,4+22,5		
	С-НР4-65.26.3-3+4б-3	300		3,178	0,313	102,0+154,0	132,0+203,0	4300+6400	
	С-НР4д-65.26.3-4бл+3-2			0,248	0,024	7,8+11,8	10,8+15,6		
С-НР4-65.26.35-3+4б-3	350		3,841	0,313	108,0+211,0	139,0+279,0	5000+7400 ^x		
С-НР4д-65.26.35-4бл+3-2			0,300	0,024	8,3+16,3	10,8+21,5			

KI 00, 200, 300-3+5-83

Шаг, м L.	Марка изделия	Размеры, мм		Показатели расхода материалов на панель на 1 м ²				Масса изделия, кг	№ лис- тов вы- пус- ка	
		l	d	Объем, м ³		Расход стали				
				легко- го бе- тона	декора- тивно- го бе- тона	натуральной	приведенной к А-I			
6,6	C-HP4-65.26.3-4бл+3-3	300		3,178	0,313	109,0+161,0	141,0+212,0	4300+6400	31	
	C-HP4л-65.26.3-3+4б-2			0,248	0,024	8,4+12,4	10,8+16,3			
	C-HP4-65.26.35-4бл+3-3	350		3,841	0,313	115,0+218,0	148,0+287,0	5050+7400 ^x		
	C-HP4л-65.26.35-3+4б-2			0,300	0,024	9,0+17,0	11,6+22,5			
		6495								
	C-HP4-65.26.3-4бл+3-2	300		3,178	0,313	102,0+155,0	132,0+205,0	4300+6400		
	C-HP4л-65.26.3-3+4б-3			0,248	0,024	8,0+12,2	10,3+16,0			
		6495								
	C-HP4-65.26.35-4бл+3-2	350		3,841	0,313	107,0+212,0	138,0+280,0	5000+7400 ^x		
	C-HP4л-65.26.35-3+4б-4			0,300	0,024	8,4+16,5	13,8+21,8			

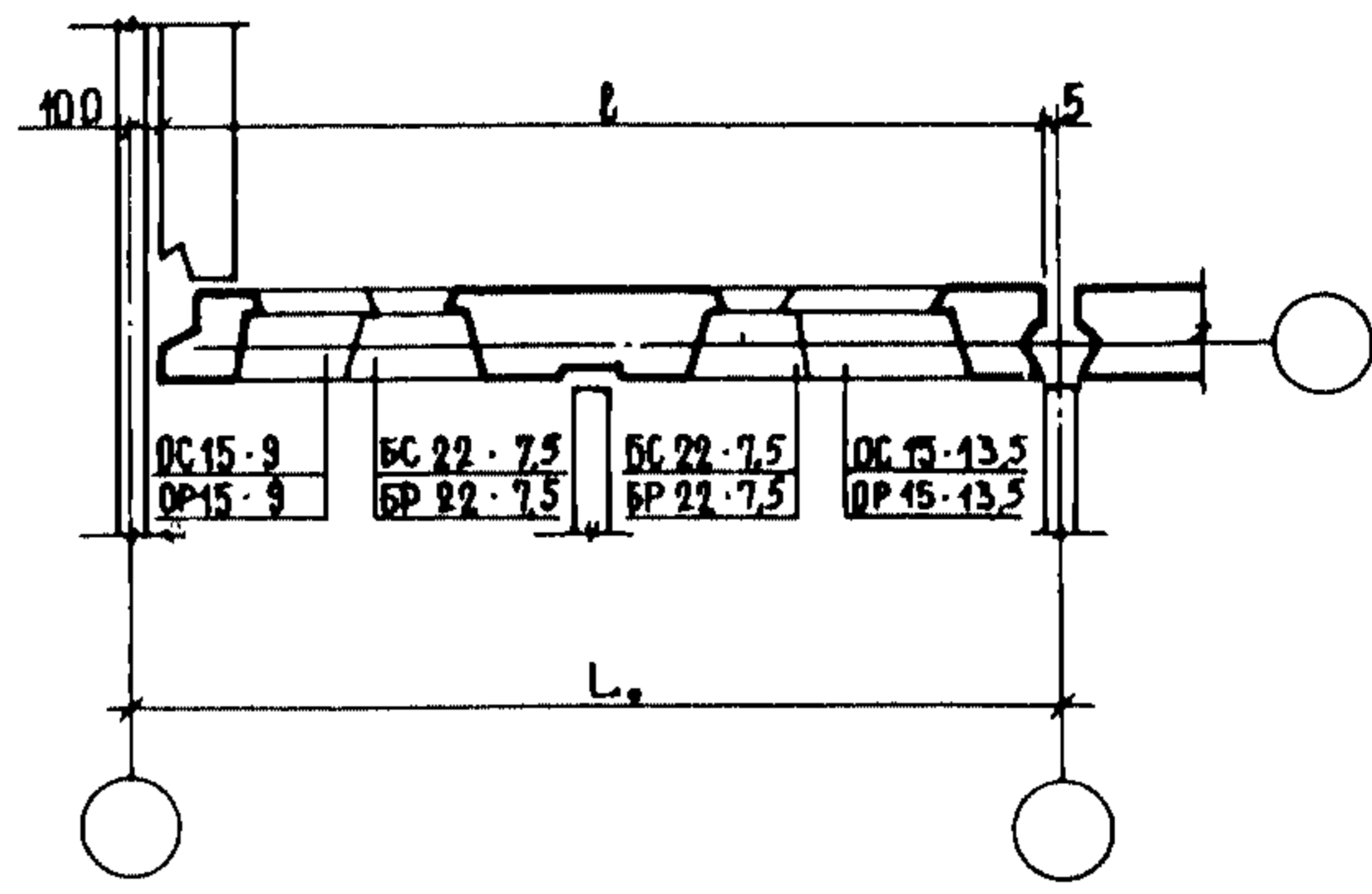
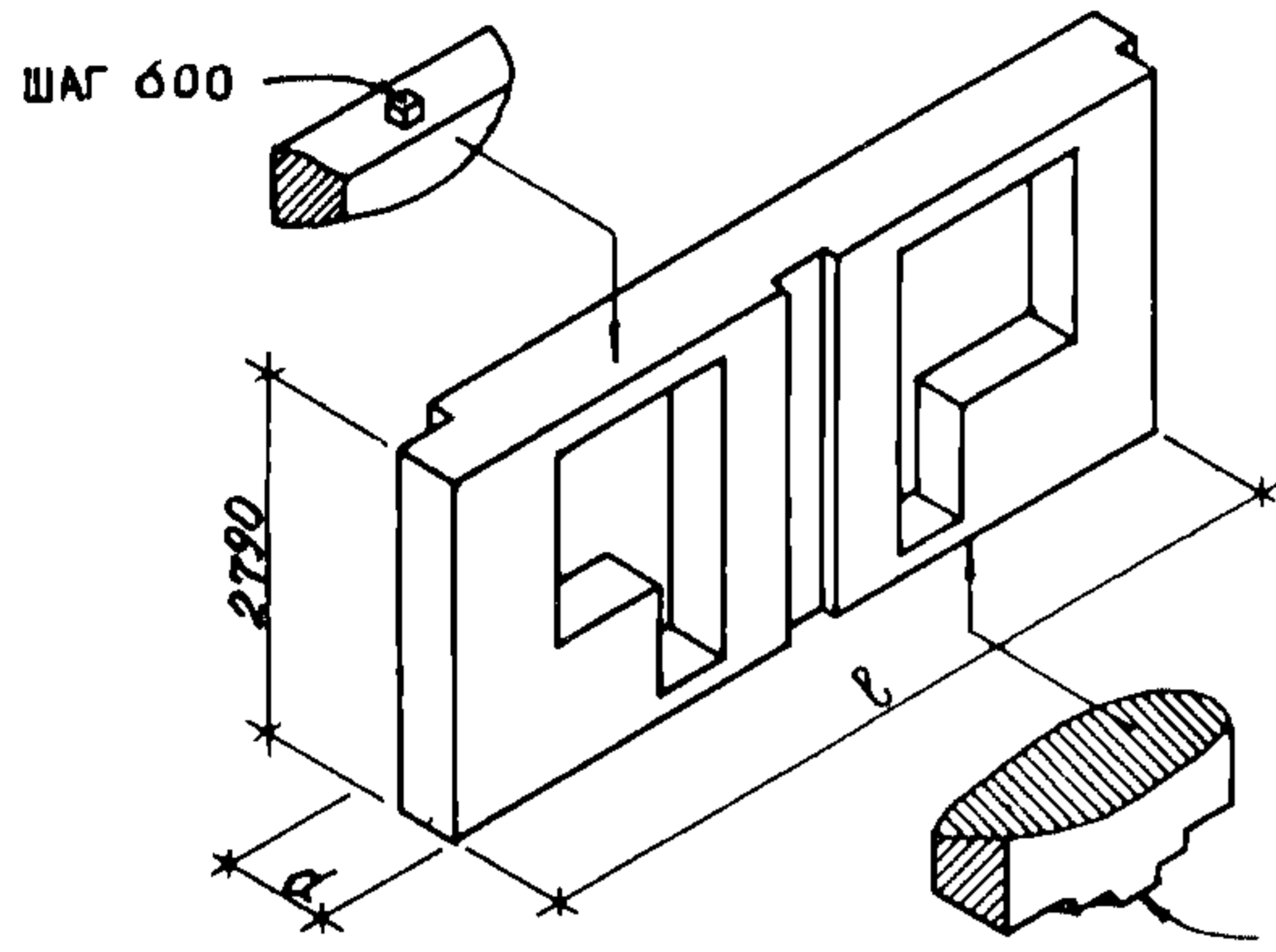
6,6	C-HP4-65.26.3-3+6б-2	300		3,019	0,295	105,0+158,0	135,0+207,0	3900+5900	37	
	C-HP4л-65.26.3-6бл+3-3			0,249	0,024	8,6+13,0	11,2+17,0			
	C-HP4-65.26.35-3+6б-2	350		3,600	0,295	110,0+215,0	140,0+284,0	4750+7100		
	C-HP4л-65.26.35-6бл+3-3			0,297	0,024	9,0+17,7	11,5+23,40			
		6495								
	C-HP4-65.26.3-6бл+3-3	300		3,019	0,295	105,0+158,0	135,0+209,0	3900+5900		
	C-HP4л-65.26.3-3+6б-2			0,249	0,024	8,7+13,0	11,20+17,2			
		6495								
	C-HP4-65.26.35-6бл+3-3	350		3,600	0,295	111,0+216,0	143,0+285,0	4750+7100		
	C-HP4л-65.26.35-3+6б-2			0,297	0,024	9,15+17,8	11,8+23,4			

К3	ЦНИИЭП жилища	ПАНЕЛИ ГРУППЫ С-НР4 ДВУХШАГОВЫЕ ТОЛЩИНОЙ 300 и 350 мм	ТИПОВЫЕ КОНСТРУКЦИИ	ПАСПОРТ
			СЕРИЯ I. I32.I-12c ВЫПУСК I-4	Лист 3



Шаг, м L.	Марка изделия	Размеры, мм		Показатели расхода материалов на панель на 1м ²				Масса изделия, кг	№ лис- тсв вы- пус- ка
		l	d	Объем, м ³		Расход стали			
				легко- го бе- тона	декора- тивно- го бе- тона	натуральной	приведенной к А-I		
6,0	С-НР4-59.26.3-4бл+4б-2	300		<u>2,497</u>	<u>0,253</u>	<u>100,0+145,0</u>	<u>129,0+191,0</u>	3500+5200	43-45
	С-НР4л-59.26.3-4бл+4б-2			0,250	0,024	9,7+14,0	12,4+18,4		
	С-НР4-59.26.35-4бл+4б-2	350		<u>3,035</u>	<u>0,253</u>	<u>105,0+198,0</u>	<u>135,0+261,0</u>	4100+6380	
	С-НР4л-59.26.35-4бл+4б-2			0,293	0,024	10,0+19,0	13,0+25,2		
6,6	С-НР4-65.26.3-4бл+4б-2	300		<u>2,937</u>	<u>0,292</u>	<u>110,0+158,0</u>	<u>142,0+209,0</u>	4100+6050	46-68
	С-НР4л-65.26.3-4бл+4б-3			0,246	0,024	9,2+13,0	11,8+17,4		
	С-НР4-65.26.35-4бл+4б-2	350		<u>3,641</u>	<u>0,292</u>	<u>115,0+216,0</u>	<u>148,0+285,0</u>	4750+7250	
	С-НР4л-65.26.35-4бл+4б-3			0,305	0,024	9,6+18,0	12,3+23,8		
	С-НР4-65.26.3-4бл+4б-3	300		<u>2,937</u>	<u>0,292</u>	<u>109,0+157,0</u>	<u>139,0+207,0</u>	4100+6050	49-51
	С-НР4л-65.26.3-4бл+4б-2			0,246	0,024	9,1+13,1	11,6+17,2		
	С-НР4-65.26.35-4бл+4б-3	350		<u>3,641</u>	<u>0,292</u>	<u>115,0+215,0</u>	<u>148,0+284,0</u>	4750+7250	
	С-НР4л-65.26.35-4бл+4б-2			0,305	0,024	9,6+17,9	12,3+23,7		

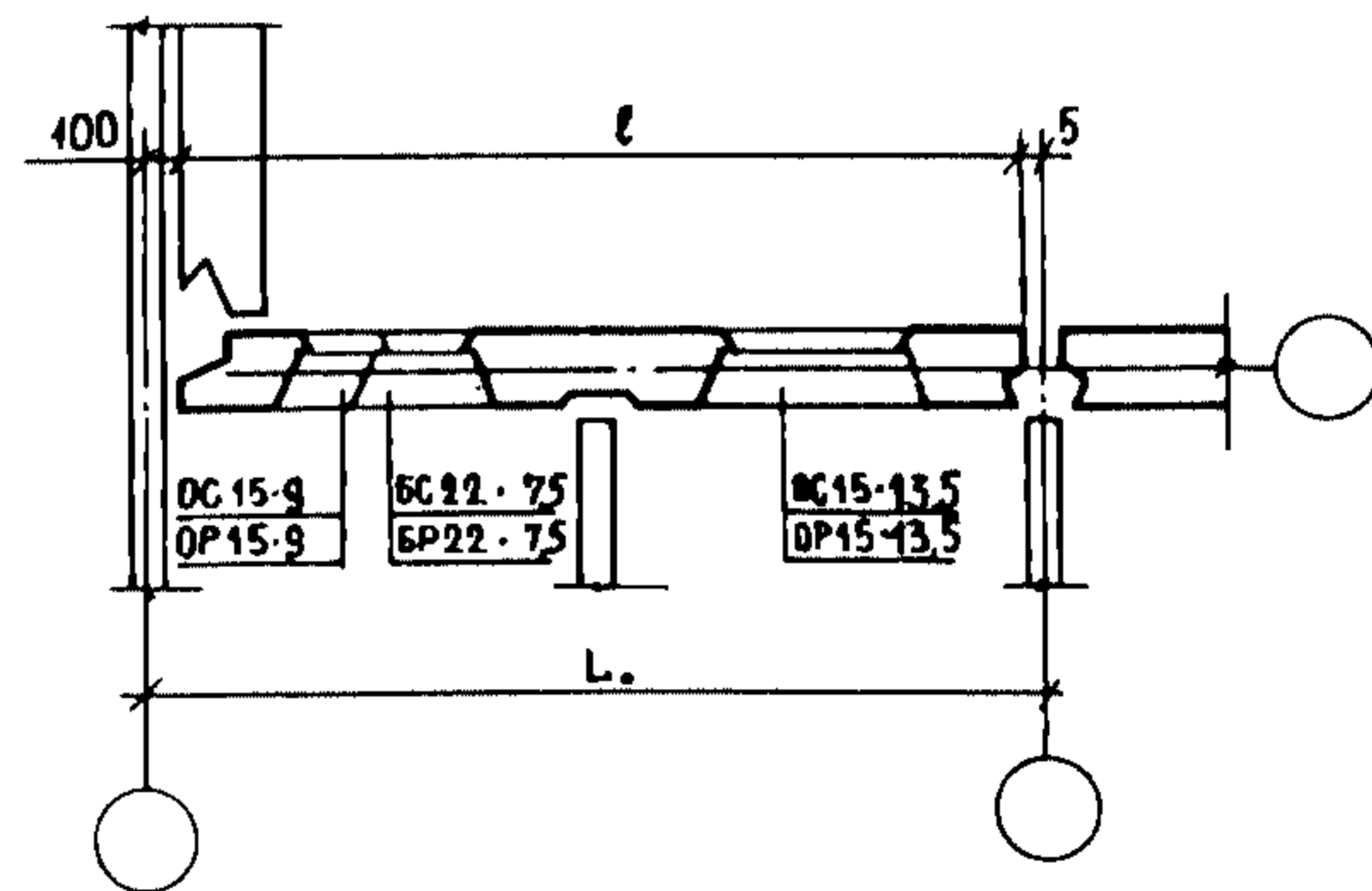
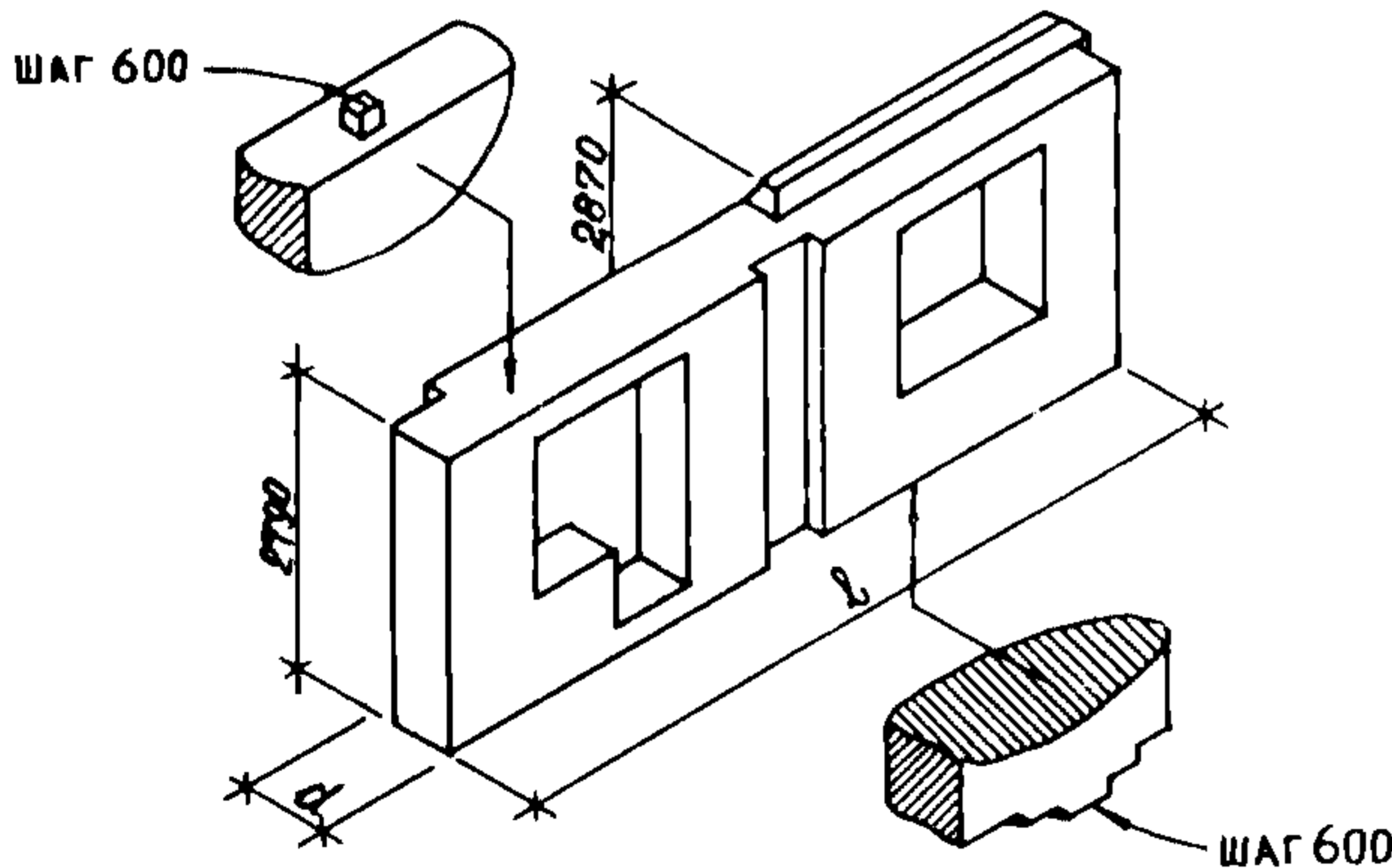
KI 00, 200, 300-3+5-83



ШАГ 600

Шаг, м L ₀	Марка изделия	Размеры, мм		Показатели расхода материалов на панель на 1 м ²				Масса изделия, кг	ММ ЛИС- ТОВ ВЫ- ПУС- КА
		b	d	Объем, м ³		Расход стали			
				легко- го бе- тона	декора- тивного бетона	натуральной	приведенной к А-1		
6,6	C-HP4-65.26.3-4бл+6б-2	300	2,729	0,275	110,0+157,0	142,0+207,0	3900+5700	52	
	C-HP4л-65.26.3-6бл+4б-3								0,242
	C-HP4-65.26.35-4бл+6б-2	350	3,312	0,275	115,0+216,0	148,0+285,0	4500+6800		
	C-HP4л-65.26.35-6бл+4б-3								0,294
	6495								
	C-HP4-65.26.3-6бл+4б-3	300	2,729	0,275	109,0+156,0	140,0+206,0	3900+5700		
C-HP4л-65.26.3-4бл+6б-2	0,242							0,024	9,7+13,4
								55	
C-HP4-65.26.35-6бл+4б-3	350	3,312	0,275	112,0+215,0	145,0+284,0	4500+6800			
C-HP4л-65.26.35-4бл+6б-2							0,294	0,024	9,9+19,0

Шаг, м L ₀	Марка изделия	Размеры, мм		Показатели расхода материалов на панель на 1 м ²				Масса изделия, кг	ММ ЛИС- ТОВ ВЫ- ПУС- КА
		b	d	Объем, м ³		Расход стали			
				легко- го бе- тона	декора- тивного бетона	натуральной	приведенной к А-1		
6,0	C-HP4-59.29.3-3+4б-2	300	2,791	0,281	104,0+155,0	134,0+205,0	3850+5750	58	
	C-HP4л-59.29.3-4бл+3-2								0,235
	C-HP4-59.29.35-3+4б-2	350	3,320	0,281	109,0+208,0	140,0+274,0	4400+6650		
	C-HP4л-59.29.35-4бл+3-2								0,279

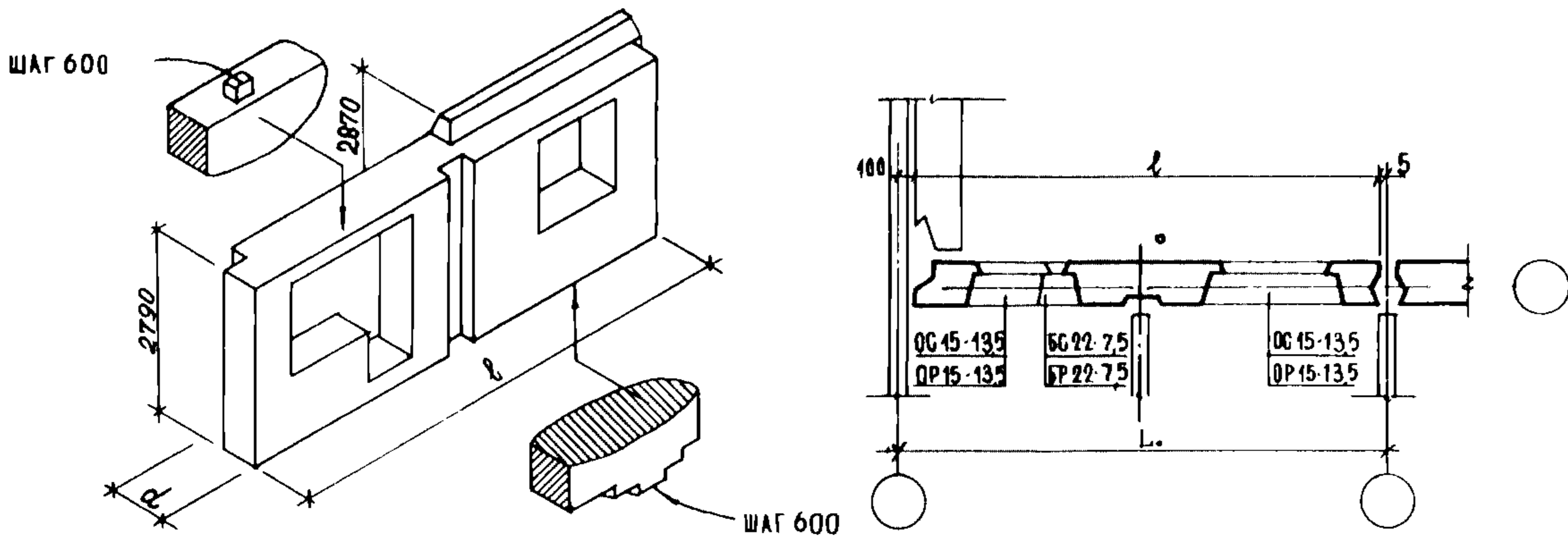


ШАГ 600

ТИПОВЫЕ КОНСТРУКЦИИ
Серия 1.132.112: Выпуск 1-4

Страница 6 ЦНИИЭП жилища

Шаг, м		Марка изделия	Размеры, мм		Показатели расхода материалов на панель на 1м ²				Масса изделия, кг	Ль- жис- тов вы- пус- ка
			ℓ	d	Объем, м ³		Расход стали			
L ₀					легко- го бе- тона	декора- тивного бетона	натуральной	приведенной к А-1		
6,0	5895	C-HP4-59.29.3-4бл+3-2	300		<u>2,791</u>	<u>0,281</u>	<u>104,0+158,0</u>	<u>134,0+209,0</u>	3850+5750	61
		0,235			0,024	10,4+13,3	12,7+17,3			
		C-HP4д-59.29.3-3+4б-2	350		<u>3,320</u>	<u>0,281</u>	<u>119,0+210,0</u>	<u>140,0+277,0</u>	4400+5950	
		0,279			0,024	9,2+17,7	11,6+22,9			
C-HP4-65.29.3-3+4б-2	300		<u>3,232</u>	<u>0,324</u>	<u>113,0+164,0</u>	<u>145,0+216,0</u>	4450+6550			
0,240			0,024	8,4+12,2	11,1+15,7					
C-HP4д-65.29.3-4бл+3-3	350		<u>3,839</u>	<u>0,324</u>	<u>118,0+220,0</u>	<u>152,0+290,0</u>	5050+7450*			
0,285			0,024	8,8+16,3	11,1+21,0					
C-HP4-65.29.35-3+4б-2	300		<u>3,241</u>	<u>0,327</u>	<u>106,0+158,0</u>	<u>137,0+209,0</u>	4300+6400			
0,239			0,024	7,9+11,7	10,0+20,8					
C-HP4д-65.29.35-4бл+3-3	350		<u>3,847</u>	<u>0,324</u>	<u>114,0+217,0</u>	<u>146,0+286,0</u>	5000+7450*			
0,283			0,024	8,4+16,0	10,5+20,6					
C-HP4-65.29.3-3+4б-3	300		<u>3,232</u>	<u>0,324</u>	<u>104,0+158,0</u>	<u>134,0+209,0</u>	4450+6550			
0,240			0,024	7,8+11,7	9,8+15,1					
C-HP4д-65.29.3-3+4б-2	350		<u>3,839</u>	<u>0,324</u>	<u>109,0+216,0</u>	<u>139,0+211,0</u>	5050+7480*			
0,285			0,024	8,1+16,0	10,4+15,7					
C-HP4-65.29.35-4бл+3-3	300		<u>3,241</u>	<u>0,327</u>	<u>107,0+160,0</u>	<u>136,0+211,0</u>	4300+6400			
0,239			0,024	7,9+11,8	10,4+15,7					
C-HP4д-65.29.3-3+4б-3	350		<u>3,847</u>	<u>0,327</u>	<u>113,0+217,0</u>	<u>145,0+287,0</u>	5000+7450*			
0,283			0,024	8,4+16,0	10,6+20,8					



Шаг, м L.	Марка изделия	Размер, мм		Показатели расхода материалов на панель на 1 м ²				Масса изделия, кг	мм дво- гов- ны- пус- ка
		ℓ	d	Объем, м ³		Расход стали			
				легко- го бе- тона	декора- тивного бетона	натуральной	приведенной к А-I		
6,6	C-HP4-65.19.3-3+60-2	300	6495	3,025	0,304	108,0+160,0	139,0+211,0	4100±6150	76
	C-HP4д-65.29.3-60л+3-3			0,237	0,024	8,4+12,4	10,6+16,0		
	C-HP4-65.29.35-3+60-2	350	6495	3,590	0,304	113,0+218,0	145,0+286,0	4750±7200	
	C-HP4д-65.29.35-60л+3-3			0,281	0,024	9,85+17,0	12,65+21,50		
	C-HP4-65.29.3-60л+3-3	300	6495	3,025	0,304	108,0+160,0	139,0+211,0	4100±6150	
	C-HP4д-65.31.3-3+60-2			0,237	0,024	8,40+12,40	10,6+16,00		
	C-HP4-65.29.35-60л+3-3	350	6495	3,590	0,304	113,0+218,0	145,0+286,0	4750±7200	
	C-HP4д-65.29.35-3+60-2			0,281	0,024	9,85+17,0	12,65+21,50		

ТЕХНИЧЕСКАЯ ХАРАКТЕРИСТИКА И УКАЗАНИЯ ПО ПРИМЕНЕНИЮ

Панели легкобетонные предназначены для строительства 4-5-этажных домов в районах с сейсмичностью 7-9 баллов, а также высотой 9-этажей в районах с сейсмичностью 7 и 8 баллов.

Габариты панелей установлены, исходя из условия применения их в проектах, разрабатываемых с размерами планировочной сетки, кратными 600 мм.

Панели выполняются из легких теплоизоляционных бетонов на пористых заполнителях (керамзите, аглопорите, шлаковой пемзе и т.п. материалах, применение которых допущено при сейсмических воздействиях) марок по прочности М75, М100 и М150.

Материалы, цвет и фактура отделки назначается при разработке конкретного проекта здания. Армирование панелей осуществляется сварными арматурными блоками.

Расход стали, определен, исходя из возможных наименьших и наибольших нагрузок на панели, зависящих от расчетной сейсмичности и этажности зданий. Окончательные данные по расходу стали определяются на основании расчета при доработке панелей для применения в конкретном проекте.

Общий принцип маркировки панелей:

C - сейсмические, Н - наружные стены, РЧ - рядовые группы, 4, I группа цифр характеризует длину, высоту и толщину панели в мм, следующая - характеризует вид проема и положение штрабы.

Объем проектных материалов 190 форматок

Чертежи распространяет: Центральный институт типового проектирования
125878, ГСП, Москва А-445, ул. Смольная ул., 22

Изм. № 18609

Пасп. № 047672

Инженер проекта А. Кривкин
 Руководитель отделения проектных работ А. Кривкин
 Типовые конструкции
 Серия I.132.I.2: Выпуск I-4
 ЦНИИЭП жилища
 Страница 8