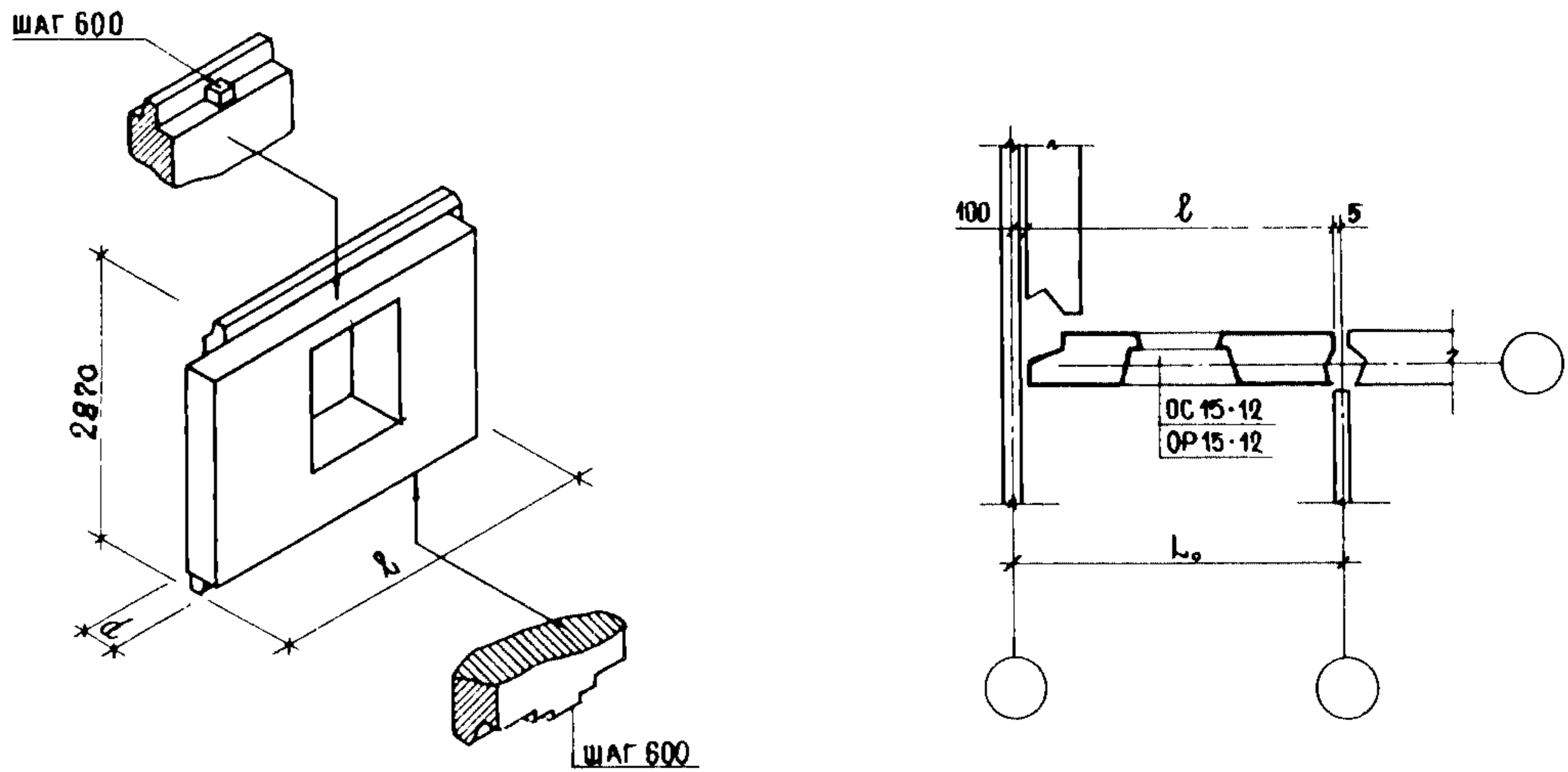
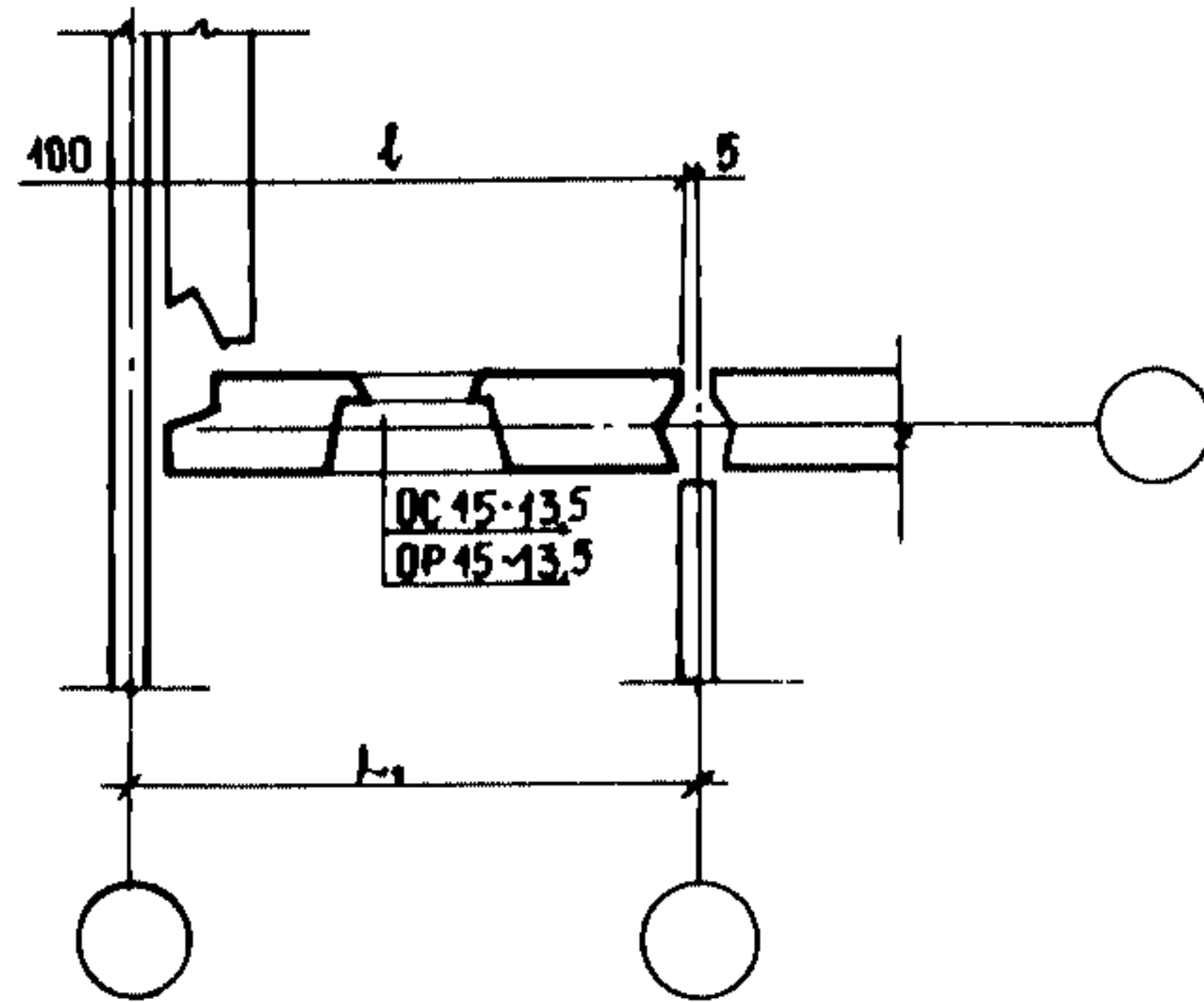
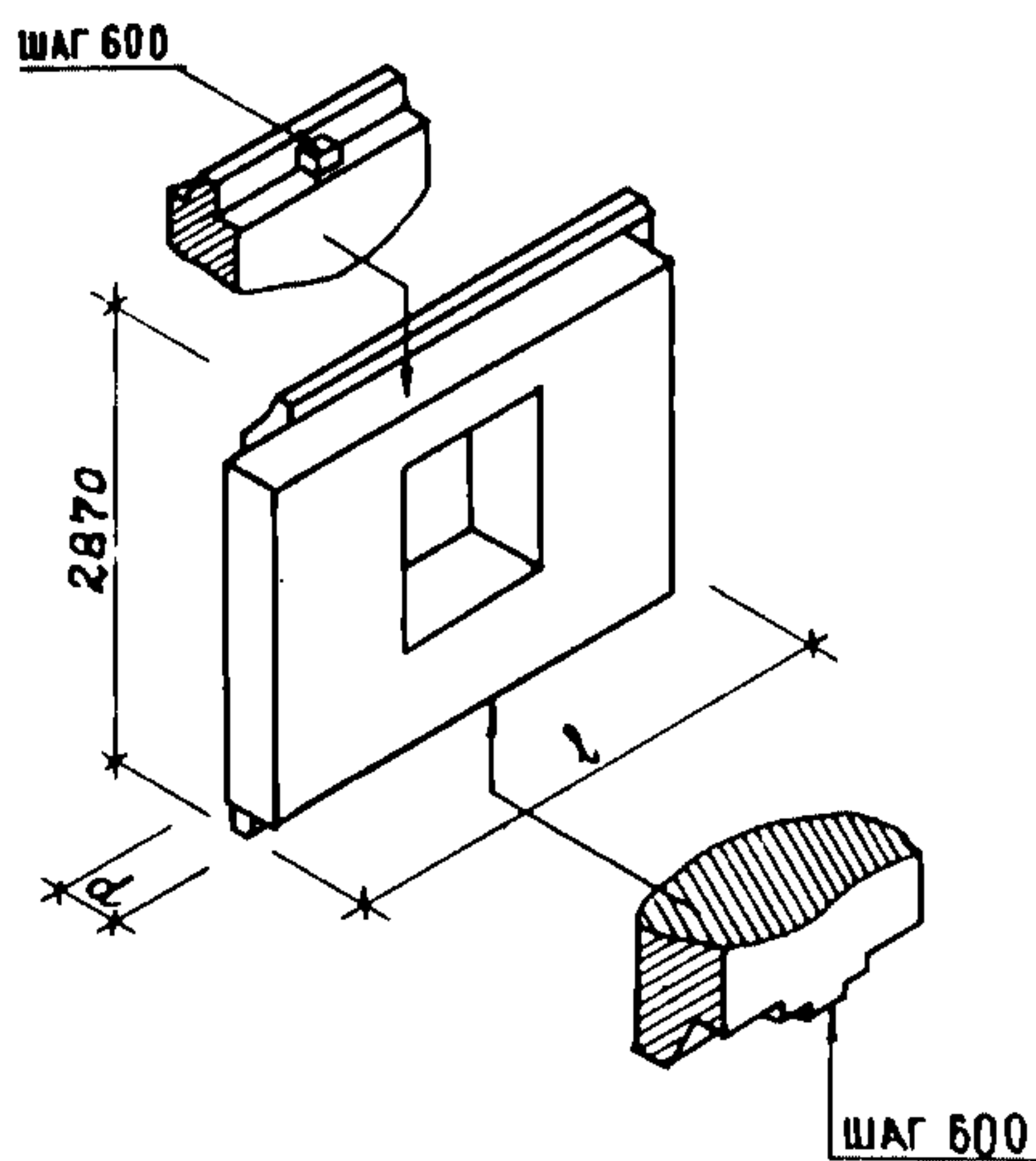
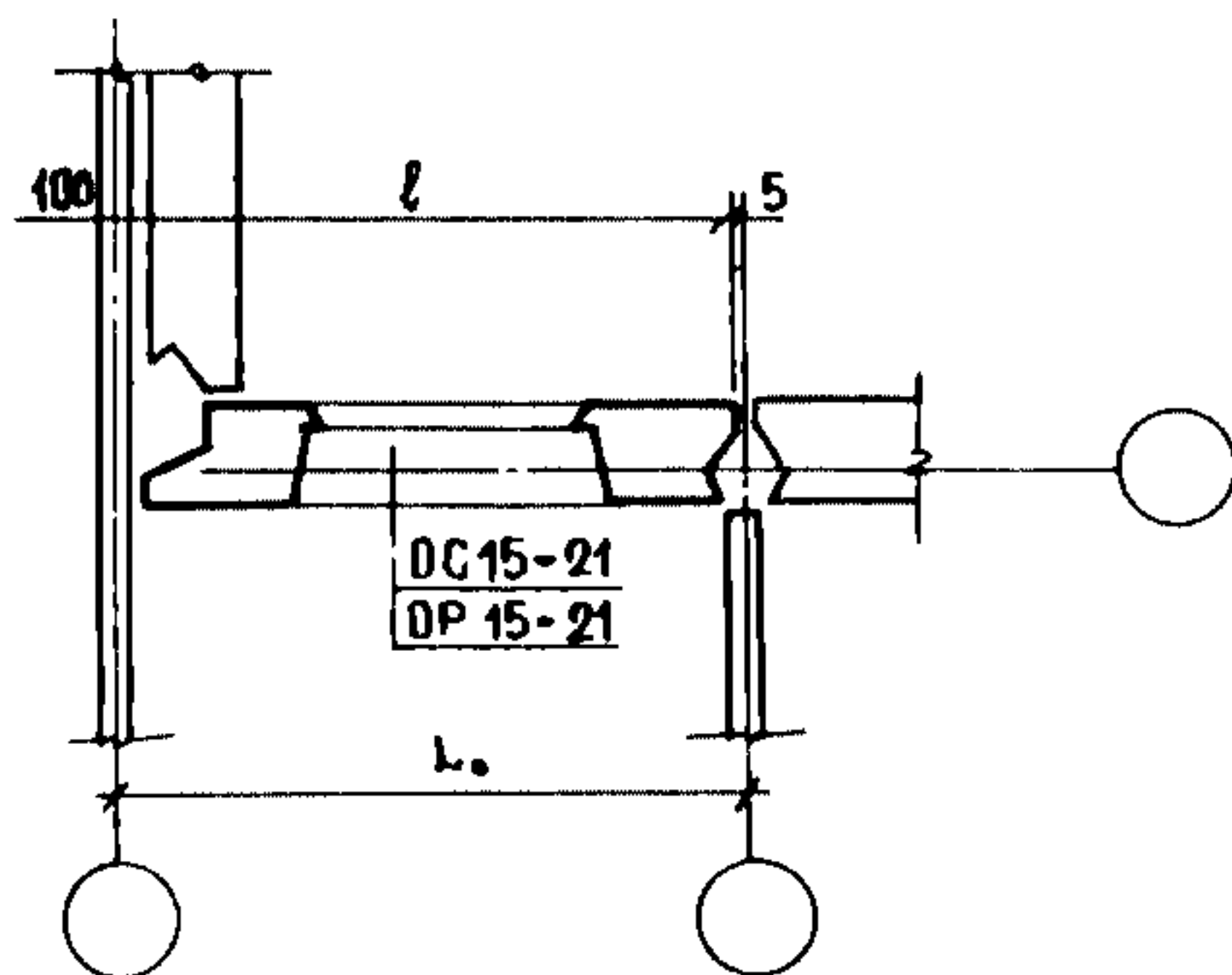
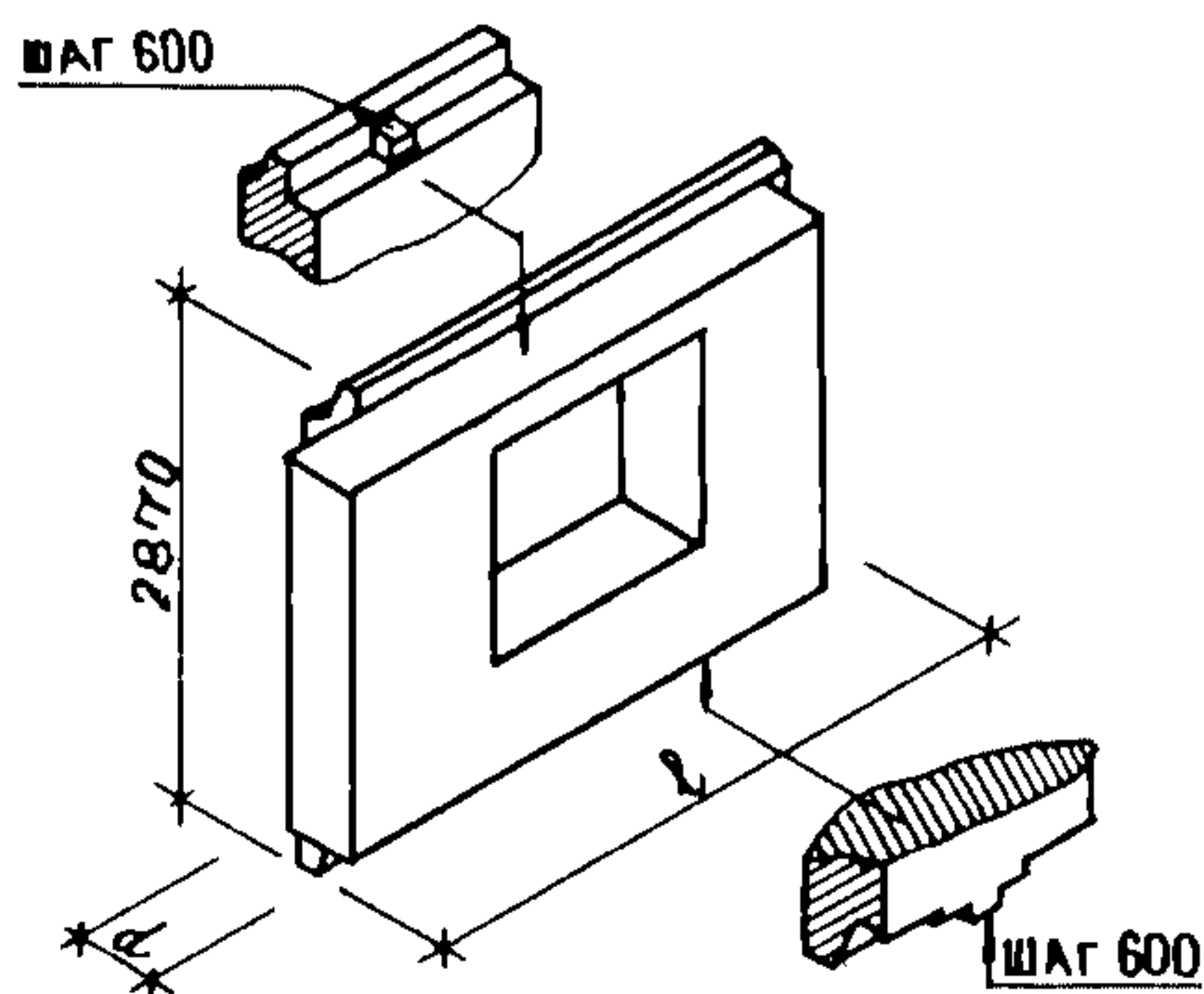
	<p>ПАНЕЛИ НАРУЖНЫХ СТЕН ОДНОРЯДНОЙ РАЗРЕЗКИ ЛЕГКОБЕТОННЫЕ ДЛЯ КРУПНОПАНЕЛЬНЫХ ЖИЛЫХ ЗДАНИЙ С ШАГОМ ПОПЕРЕЧНЫХ СТЕН 2,4+3,6 м И ВЫСОТОЙ ЭТАЖА 2,8 м ДЛЯ СТРОИТЕЛЬСТВА В СЕЙСМИЧЕСКИХ РАЙОНАХ</p>	<p>П А С П О Р Т ТИПОВЫЕ КОНСТРУКЦИИ СЕРИЯ I.132.1-2: ВЫПУСК I-3 УДК 691.328.022-413</p>
	<p>ЧАСТЬ 3</p> <p>Раздел I Подгруппа I.132</p>	<p>ВЫПУСК I-3. ПАНЕЛИ ГРУППЫ С-НР4 ОДНОШАГОВЫЕ ТОЛЩИНОЙ 300 И 350 мм</p> <p>Область применения: II и III климатические районы и подрайоны IV, IVБ, IVВ и IVГ (кроме влажных зон) с расчетной сейсмичностью 7-9 баллов</p>



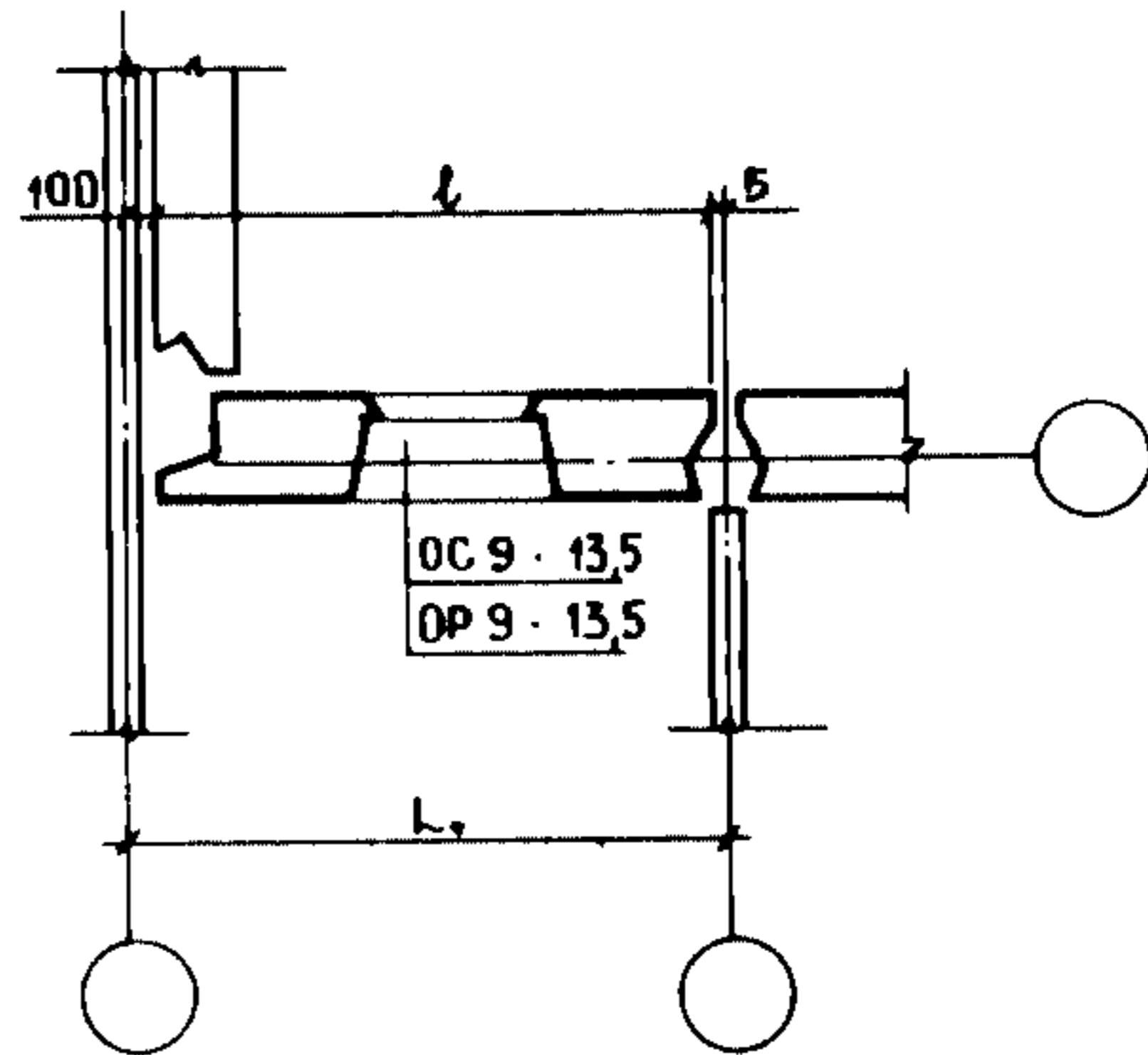
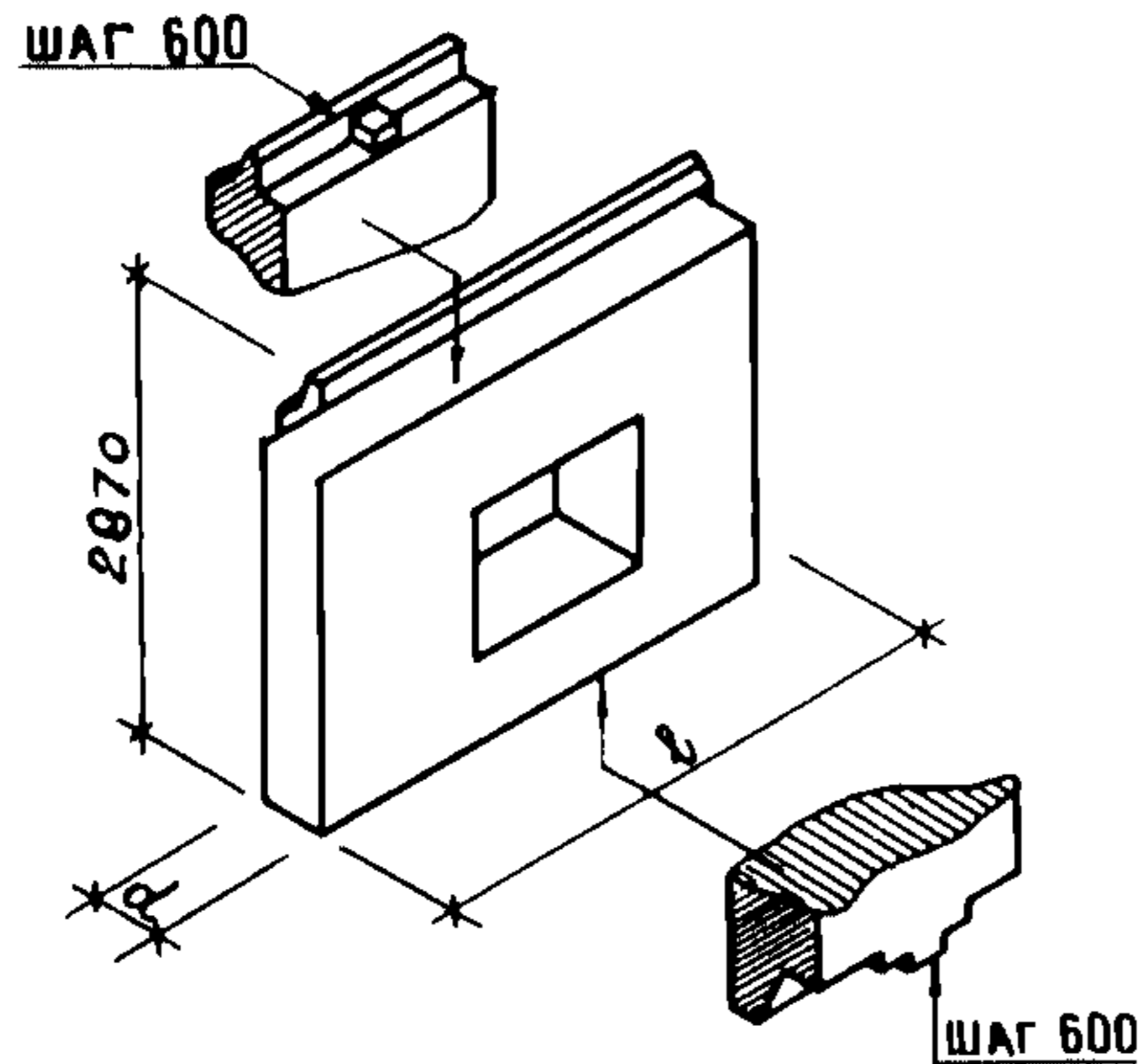
Шаг, м	Марка изделия	Размеры, мм		Показатели расхода материалов на панель на 1 м ²				Масса надежды, кг	№ лис- тов вы- пус- ка
		l	d	Объем, м ³		Расход стали			
				легко- го бе- тона	деко- ратив- ного бетона	натуральной	приведенной к А-I		
2,4	С-НР4-23.29.3-2	300	2295	1,097	0,123	44,0+71,0	57,0+93,0	1550+2300	I
	С-НР4л-23.29.3-2			0,219	0,025	8,80+14,20	11,40+18,70		
2,4	С-НР4-23.29.35-2	350	2295	1,249	0,123	45,0+92,0	58,0+120,0	1750+2550	I
	С-НР4л-23.29.35-2			0,250	0,025	9,0+18,50	11,60+24,10		
3,0	С-НР4-29.29.3-2	300	2895	1,547	0,169	51,0+78,0	66,0+102,0	2150+3150	4
	С-НР4л-29.29.3-2			0,230	0,025	7,60+11,60	9,80+15,20		
3,0	С-НР4-29.29.35-2	350	2895	1,811	0,169	52,0+113,0	67,0+148,0	2450+3850	4
	С-НР4л-29.29.35-2			0,230	0,025	7,70+16,80	10,0+22,0		



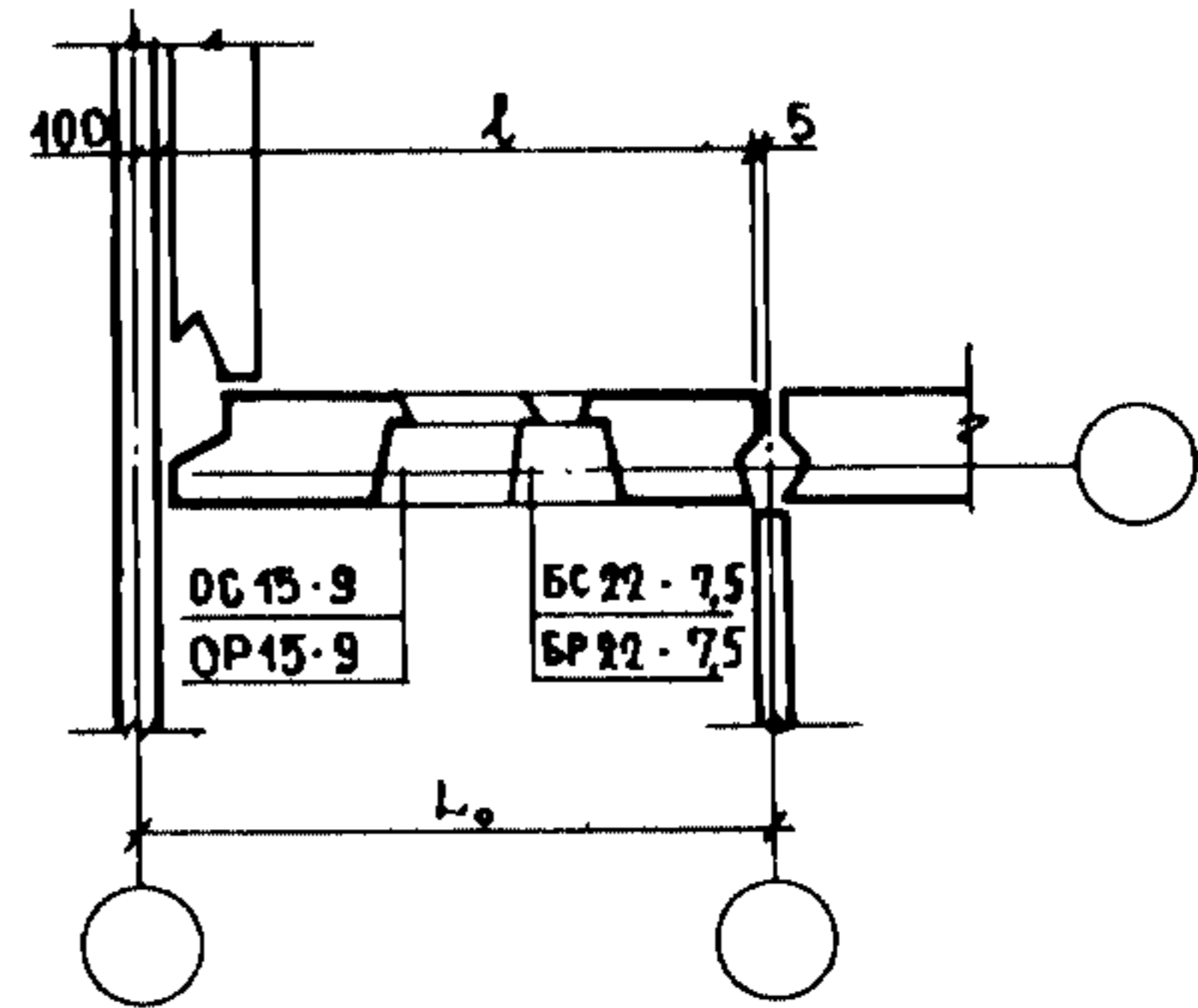
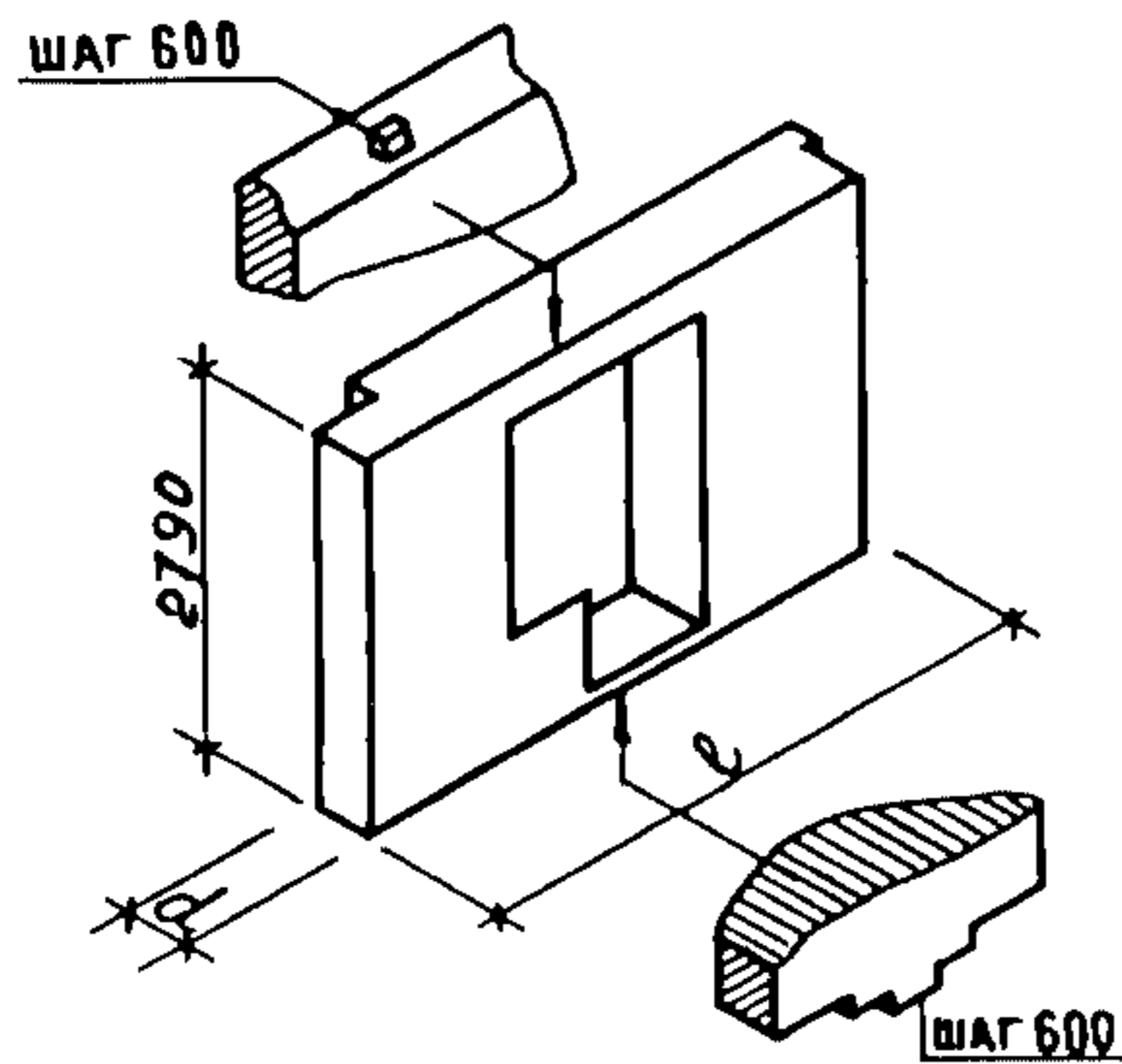
Шаг, м l_0	Марка изделия	Размеры, мм		Показатели расхода материалов на панель на 1 м ²				Масса изделия, кг	№ листов выпуска
		l	d	Объем, м ³		Расход стали			
				легкого бетона	декоративного бетона	Натуральной	Приведенной к А-І		
3,0	СНР4-29.29.3-3	300	2895	$\frac{1,529}{0,235}$	$\frac{0,163}{0,025}$	$\frac{44,0+71,0}{8,80+14,20}$	$\frac{57,0+93,0}{11,40+18,70}$	2200+3150	7
	С-НР4л-29.29.3-3								
	С-НР4-29.29.35-3	350	2895	$\frac{1,771}{0,273}$	$\frac{0,163}{0,025}$	$\frac{44,0+114,0}{8,80+17,50}$	$\frac{56,0+149,0}{8,60+23,0}$	2400+3600	7
	С-НР4л-29.29.35-3								
3,6	С-НР4-35.29.3-3	300	3495	$\frac{1,995}{0,843}$	$\frac{0,206}{0,025}$	$\frac{56,0+91,0}{6,80+11,10}$	$\frac{72,0+119,0}{8,80+14,50}$	2850+3950	10
	С-НР4л-35.29.3-3								
	С-НР4-35.29.35-3	350	3495	$\frac{2,285}{0,279}$	$\frac{0,206}{0,025}$	$\frac{59,0+138,0}{7,20+16,80}$	$\frac{75,0+181,0}{9,10+22,10}$	3000+4500	10
	С-НР4л-35.29.35-3								
	С-НР4-35.29.3-6	300	3495	$\frac{1,662}{0,233}$	$\frac{0,179}{0,025}$	$\frac{54,0+81,0}{7,60+11,30}$	$\frac{69,0+106,0}{9,60+14,80}$	2300+3450	13
	С-НР4л-35.29.3-6								
3,6	С-НР4-35.29.35-6	350	3495	$\frac{1,889}{0,265}$	$\frac{0,179}{0,265}$	$\frac{56,0+132,0}{7,80+18,50}$	$\frac{72,0+173,0}{10,10+24,20}$	2550+3850	13
	С-НР4л-35.29.35-6								



К 3	ЦНИИЭП ЖИЛИЩА	ПАНЕЛИ ГРУППЫ С-НР4 ОДНОША- ГОВЫЕ ТОЛЩИНОЙ 300 И 350 ММ	ТИПОВЫЕ КОНСТРУКЦИИ СЕРИЯ I, I32.1-12с ВЫПУСК I-3	ПАСПОРТ Лист 2
------------	---------------	--	---	-------------------



Шаг, м	Марка изделия	Размеры, мм		Показатели расхода материалов на панель на 1 м ²				Масса изделия, кг	№ лис- тов вы- пус- ка				
		ℓ	d	Объем, м ³		Расхода стали							
				легко- го бе- тона	декора- тивного бетона	натуральной	приведенной к А-I						
3,0	С-НР4-29.29.3-7	300	2895	1,715	0,182	52,0+83,0	67,0+109,0	2300+3450	16				
	С-НР4л-29.29.3-7			0,235	0,025	7,20+11,40	9,20+15,0						
	С-НР4-29.29.35-7			350	2895	1,990	0,182			54,0+120,0	7,40+16,50	2800+3950	16
	С-НР4л-29.29.35-7					0,270	0,025			6,0+157,0	9,50+21,60		
3,6	С-НР4-29.26.3-46	300	3495	1,279	0,122	43,0+70,0	55,0+92,0	1850+2700	19				
	С-НР4л-29.26.3-46л			0,234	0,022	7,8+12,70	10,0+16,70						
	С-НР4-29.26.35-46			350	3495	1,414	0,122			44,0+102,0	56,0+133,0	2000+2950	19
	С-НР4л-29.26.35-46л					0,257	0,022			8,0+18,60	10,2+24,20		
	С-НР4-29.28.3-46	350	3495	1,414	0,122	44,0+102,0	56,0+133,0	2000+2950	19				
	С-НР4л-29.28.3-46л			0,257	0,022	8,0+18,60	10,2+24,20						
	С-НР4-29.26.35-46л			350	3495	1,414	0,122			44,0+102,0	56,0+133,0	2000+2950	19
	С-НР4л-29.28.3-46					0,257	0,022			8,0+18,60	10,2+24,20		

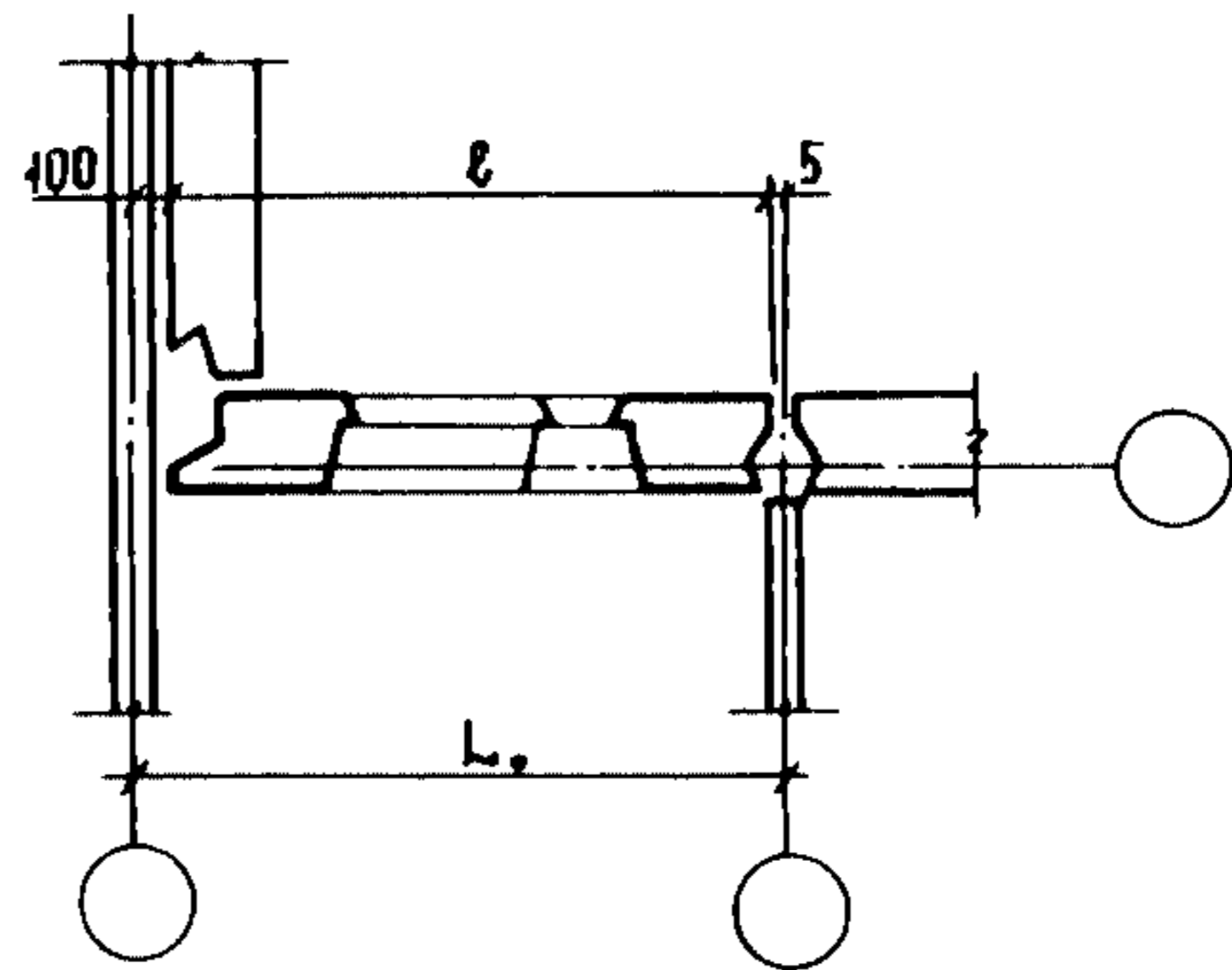
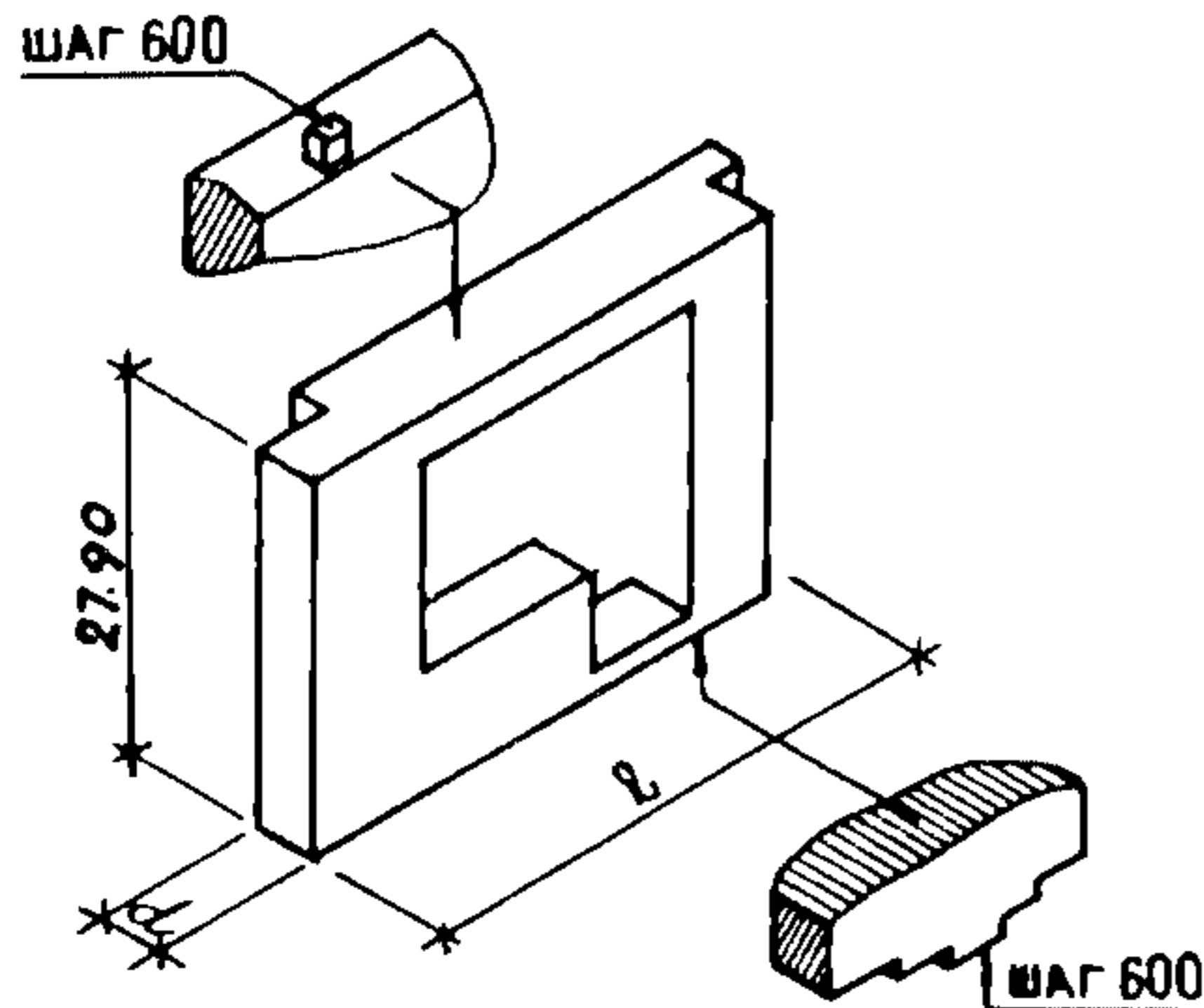


Шаг, м L.	Марка изделия	Размеры, мм		Показатели расхода материалов на панель на 1 м ²				Масса изделия, кг	№ листов выпуска
		ℓ	d	Объем, м ³		Расход стали			
				легкого бетона	декоративного бетона	натуральной	приведенной к А-I		

	С-НР4-35.26.3-4б									
	С-НР4л-35.26.3-4бл	300	3495	$\frac{1,692}{0,237}$	$\frac{0,165}{0,023}$	$\frac{48,0+90,0}{8,70+13,80}$	$\frac{62,0+100,0}{11,30+18,20}$	2350+3500	25	
	С-НР4-35.26.3-4бл									
	С-НР4л-35.26.3-4б									
	С-НР4л-35.26.3-4б									

3,6

	С-НР4-35.26.35-4б									
	С-НР4л-35.28.35-4бл	350	3495	$\frac{1,834}{0,255}$	$\frac{0,165}{0,023}$	$\frac{53,0+122,0}{8,40+18,90}$	$\frac{68,0+160,0}{10,50+24,20}$	2800+3900	25	
	С-НР4-35.28.35-4бл									
	С-НР4л-35.28.35-4б									
	С-НР4л-35.28.35-4б									



	С-НР4-35.26.3-6б									
	С-НР4л-35.26.3-6бл	300	3495	$\frac{1,428}{0,222}$	$\frac{0,146}{0,023}$	$\frac{47,0+75,0}{7,30+11,60}$	$\frac{60,0+98,0}{9,30+15,20}$	2050+3000	31	
	С-НР4-35.26.3-6бл									
	С-НР4л-35.26.3-6б									
	С-НР4л-35.26.3-6б									

3,6

	С-НР4-35.26.35-6б									
	С-НР4л-35.26.35-6бл	350	3495	$\frac{1,761}{0,273}$	$\frac{0,146}{0,023}$	$\frac{49,0+111,0}{7,60+17,20}$	$\frac{63,0+145,0}{9,70+22,4}$	2450+3600	31	
	С-НР4-35.26.35-6бл									
	С-НР4л-35.28.35-6б									
	С-НР4л-35.28.35-6б									

ТЕХНИЧЕСКАЯ ХАРАКТЕРИСТИКА И УКАЗАНИЯ ПО ПРИМЕНЕНИЮ

Панели легкобетонные предназначены для строительства 4-5-этажных домов в районах с сейсмичностью 7-9 баллов, а также высотой 9 этажей в районах с сейсмичностью 7, 8 баллов.

Габариты панелей установлены исходя из условия применения их в проектах, разрабатываемых с размерами планировочной сетки, кратными 600 мм.

Панели выполняются из легких теплоизоляционных бетонов на пористых заполнителях (керамзите, аглопорите, шлаковой пемзе и т.п. материалах, применение которых допущено при сейсмических воздействиях) марок по прочности М75, М100 и М150.

Материал, цвет и фактура отделки назначаются при разработке конкретного проекта здания. Армирование панелей осуществляется сварными арматурными блоками.

Расход стали определен исходя из возможных наименьших и наибольших воздействий на панели, зависящих от расчетной сейсмичности и этажности зданий.

Окончательные данные по расходу стали определяются на основании расчета при доработке панелей для применения в конкретном проекте.

Общий принцип маркировки панелей: С - сейсмические, Н - наружные стены, Р1 - рядовые группы I, I группа цифр характеризует длину, высоту и толщину панели в мм, следующая - характеризует вид проема.

Объем проектных материалов 92 форматки.

Чертежи распространяет: Центральный институт типового проектирования 125878, ГСП, Москва, А-445, Смольная ул., 22

Инд. № 18608
Пасп. № 047671

Гл. инженер проекта
И. Д. Герман

Руководитель отдела проектных работ
А. Крыша

ТИПОВЫЕ ИНСТРУКЦИИ
Серия I. 2. 1-12с. Выпуск I-3

ИНСТИТУТ

Страница 4