
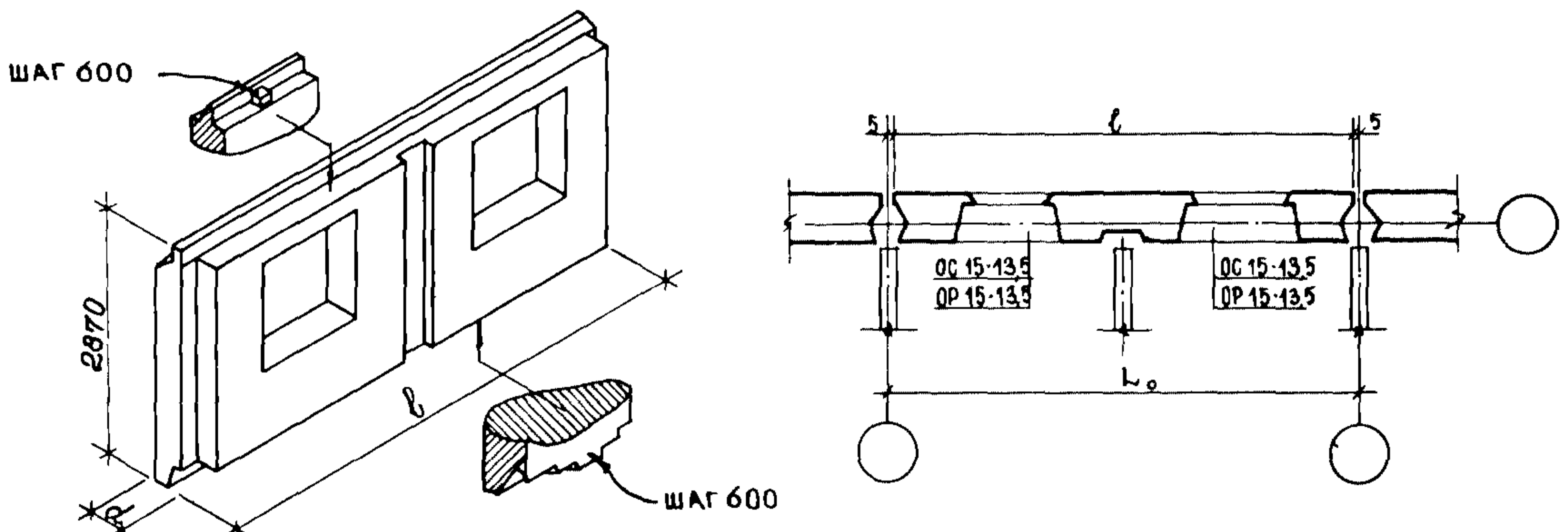
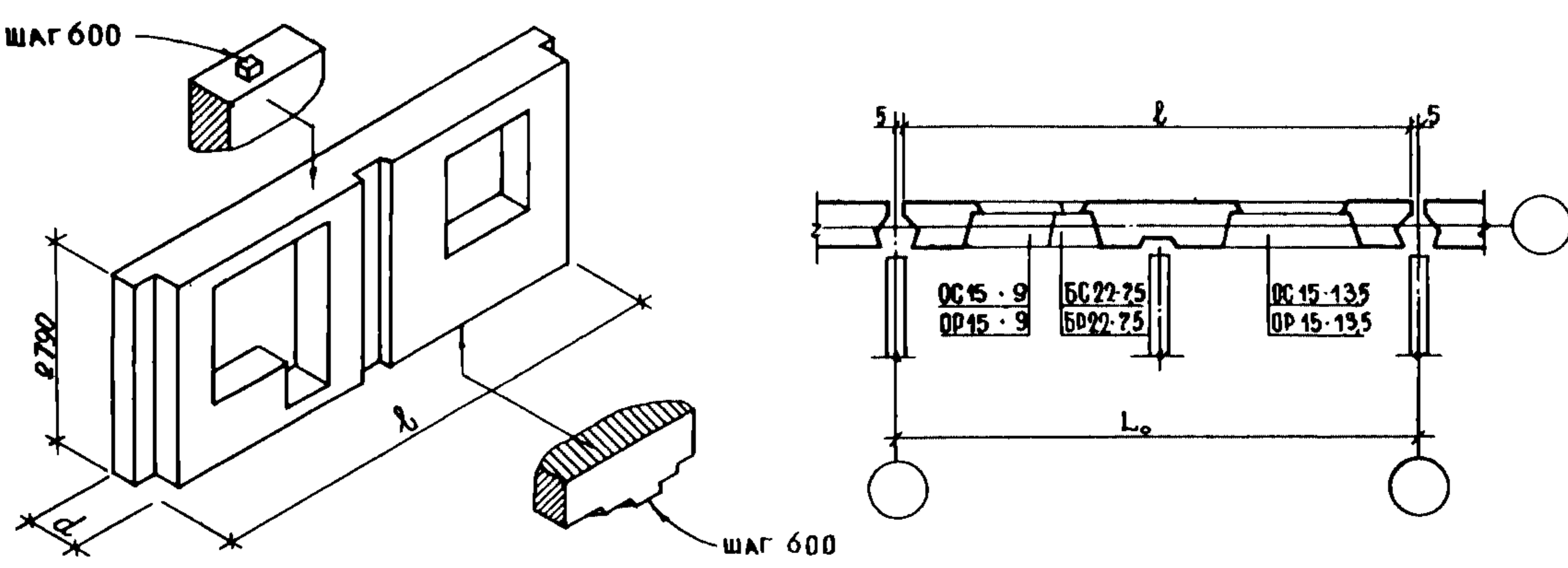
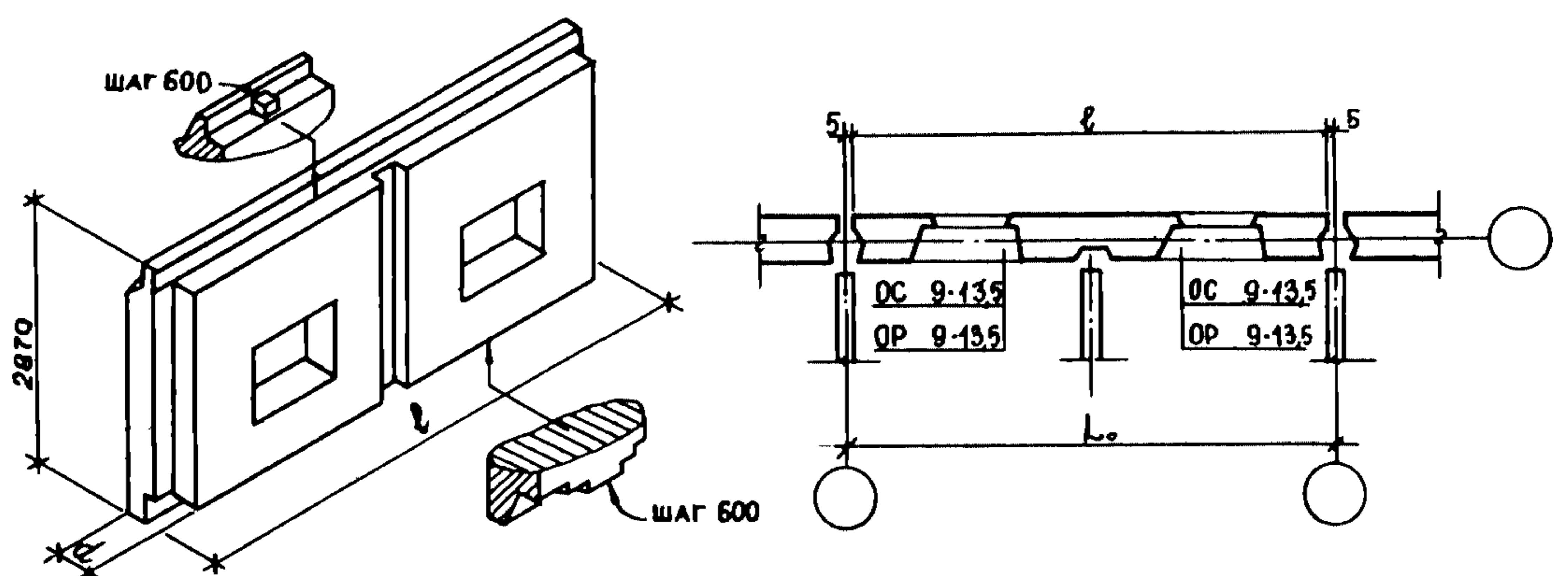


| | | |
|---|--|--|
|  | <p>ПАНЕЛИ НАРУЖНЫХ СТЕН ОДНОРЯДНОЙ РАЗРЕЗКИ ЛЕГКОБЕТОННЫЕ ДЛЯ КРУПНОПАНЕЛЬНЫХ ЖИЛЫХ ЗДАНИЙ С ШАГОМ ПОПЕРЕЧНЫХ СТЕН 2,4 + 3,6 м И ВЫСОТОЙ ЭТАЖА 2,8 м ДЛЯ СТРОИТЕЛЬСТВА В СЕЙСМИЧЕСКИХ РАЙОНАХ</p> | <p>П А С П О Р Т ТИПОВЫЕ КОНСТРУКЦИИ СЕРИЯ I.132.И2 ВПУСК I-2 УДК 691.328.022-413</p> |
| | <p>ЧАСТЬ 3</p> <p>Раздел I Подгруппа I.132</p> | <p>ВПУСК I-2. ПАНЕЛИ ГРУППЫ С-НР1 ДВУХШАГОВЫЕ ТОЛЩИНОЙ 300 и 350 мм.</p> <p>Область применения: II и III климатические районы и подрайоны IVB, IУВ, IУВ и IУГ (кроме влажных зон) с расчетной сейсмичностью 7 - 9 баллов</p> |



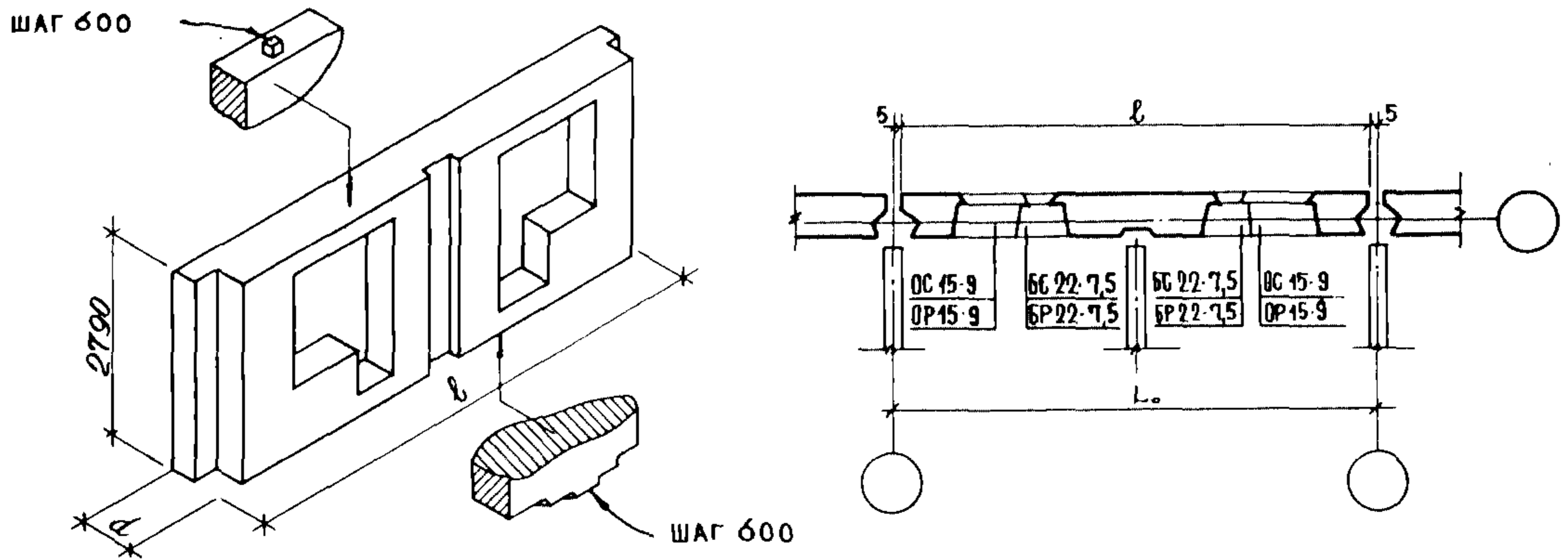
| Шаг, м L. | Марка изделия | Размеры мм | | Показатели расхода материалов на изделие | | | | Масса изделия, кг | № лис- тов вы- пус- ка |
|---------------------|----------------------|---------------|-------|---|------------------------------|--------------|----------------------|-------------------------|---------------------------------------|
| | | l | d | Объем, м³ | | Расход стали | | | |
| | | | | легко- го бе- тона | декора- тивного бетона | натуральной | приведенной к А-I | | |
| 6,0 | С-НР1-60.29.3-3+3-2 | 300 | | 3,172 | 0,322 | 109,0+161,0 | 139,0+212,0 | 4250+6350 | I |
| | 5990 | | 0,233 | 0,024 | 8,0+11,80 | 10,20+15,60 | | | |
| 6,6 | С-НР1-60.29.35-3+3-2 | 350 | | 3,704 | 0,322 | 110,0+228,0 | 141,0+299,0 | 5900+7300 | 4 |
| | | | 0,272 | 0,024 | 8,10+16,80 | 10,40+21,90 | | | |
| | С-НР1-66.29.3-3+3-2 | 300 | | 3,622 | 0,365 | 119,0+183,0 | 201,0+232,0 | | |
| | С-НР1-66.29.3-3+3-3 | 6590 | | 0,236 | 0,024 | 7,80+11,50 | 13,10+15,10 | | |
| 6,6 | С-НР1-66.29.35-3+3-2 | 350 | | 4,234 | 0,365 | 120,0+250,0 | 154,0+328,0 | 5500+7350 | 7 |
| | С-НР1-66.29.35-3+3-3 | | | 0,276 | 0,024 | 7,80+16,30 | 10,10+21,40 | | |
| 6,6 | С-НР1-66.29.3-3+6-2 | 6590 | 300 | 3,319 | 0,359 | 114,0+177,0 | 146,0+232,0 | 4550+6750 | 7 |
| | С-НР1-66.29.3-6+3-3 | | | 0,232 | 0,024 | 8,0+12,40 | 10,20+16,20 | | |

| Шаг M L ₀ | Марка изделия | Размеры, мм | | Показатели расхода материалов на изделие на 1м ² | | | | Масса изделия, кг | Ко- лич- ство в пус- ке |
|----------------------------|----------------------|----------------|-----|---|------------------------------|--------------|----------------------|-------------------------|--|
| | | l | d | Объем, м ³ | | Расход стали | | | |
| | | | | легко- го бетона | декора- тивного бетона | натуральной | приведенной к А-1 | | |
| 6,0 | C-HPI-66.29.35-3+6-2 | 6590 | 350 | 3.870 | 0.359 | 118.0+248.0 | 151.0+325.0 | 5150+7500 | 7 |
| | C-HPI-66.29.35-6+3-3 | | | 0.271 | 0.024 | 8,90 + 17,90 | 10,60+22,80 | | |
| 6,0 | C-HPI-60.29.3-7+7-2 | 5990 | 300 | 3.624 | 0.359 | 118.0+175.0 | 151.0+230.0 | 4700+4950 | 10 |
| | C-HPI-60.29.35-7+7-2 | | | 0.240 | 0.024 | 7,80+11,60 | 10,0 + 15,20 | | |
| 6,0 | C-HPI-60.29.35-7+7-2 | 5990 | 350 | 4.233 | 0.352 | 119.0+243.0 | 152.0+319.0 | 5400+7450 | 10 |
| | | | | 0,280 | 0,280 | 7,90+16,10 | 10,0 +21,10 | | |
| 6,0 | C-HPI-60.26.3-3+4-2 | 5990 | 300 | 2.811 | 2.280 | 100.0+152.0 | 128.0+199.0 | 3850+5750 | 13 |
| | C-HPI-60.26.3-4+3-2 | | | 2.246 | 0.024 | 8,70+13,30 | 11,20+17,40 | | |
| 6,0 | C-HPI-60.26.35-3-4-2 | 5990 | 350 | 3.404 | 0.280 | 101.0+213.0 | 129.0+229.0 | 4550+6800 | 13 |
| | C-HPI-60.26.35-4+3-2 | | | 0.297 | 0.024 | 8,80+18,6 | 11,30+20,0 | | |

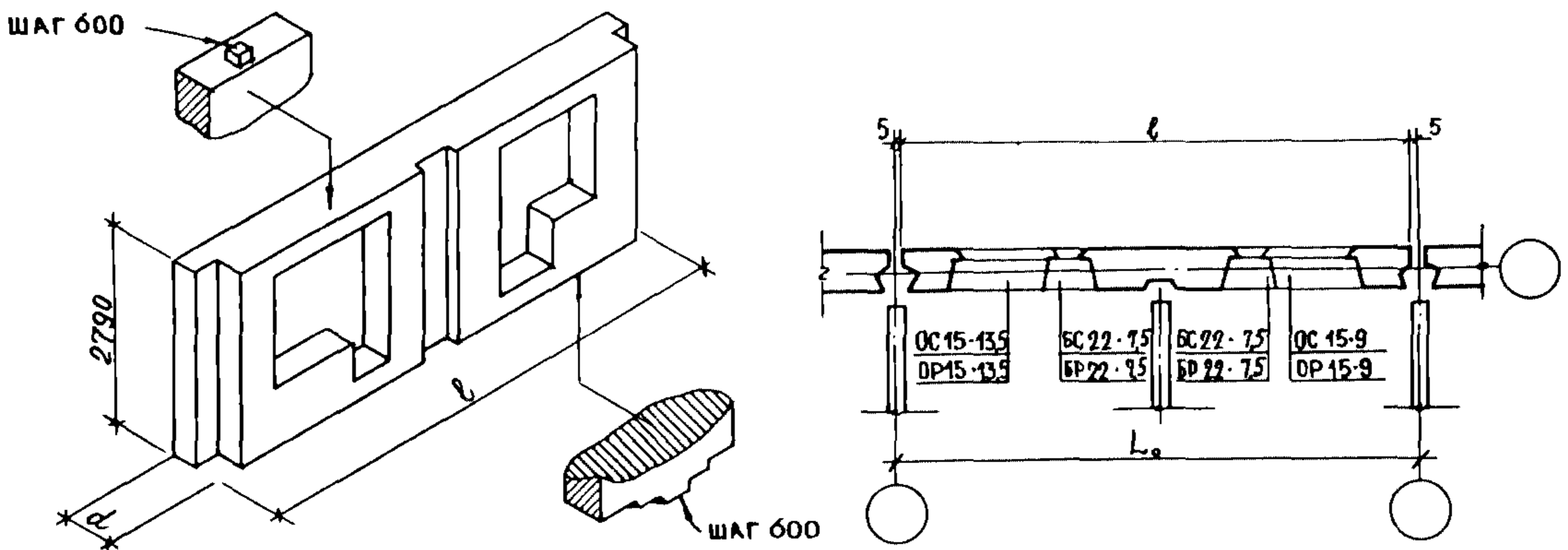


| К 3 | | ЦИМЭП жилища | | ПАНЕЛИ ГРУППЫ С-НР1 ДВУХМАГО- ВЫЕ ТОЛЩИНОЙ 300 и 350 мм | | ТИПОВЫЕ КОНСТРУКЦИИ СЕРИЯ I, I32.I-I2.c ВЫПУСК I-2 | | ПАСПОРТ Лист 2 | |
|----------------------|----------------------|----------------|-------|---|------------------------------|--|----------------------|-------------------------|---------------------------------------|
| Шаг, м L. | Марка изделия | Размеры, мм | | Показатели расхода материалов на изделие на 1м ² | | | | Масса изделия, кг | № кно- тов вы- пус- ка |
| | | ℓ | d | Объем, м ³ | | Расход стали | | | |
| | | | | легко- го бе- тона | декора- тивного бетона | натуральной | приведенной к А-I | | |
| 6,6 | C-НР1-66.26.3-3+4-2 | 300 | | 3,251 | 0,320 | 106,0+163,0 | 136,0+214,0 | 4400+6600 | 16 |
| | C-НР1-66.26.3-4-3 | | | 0,249 | 0,025 | 8,10+12,50 | 10,40+16,40 | | |
| | C-НР1-66.26.35-3+4-2 | 350 | | 3,991 | 0,320 | 118,0+228,0 | 151,0+299,0 | 6150+7350 | |
| | C-НР1-66.26.35-4-3 | | | 0,306 | 0,025 | 9,0+17,50 | 11,60+22,90 | | |
| | 6590 | | | | | | | | |
| | C-НР1-66.26.3-3+4-3 | 300 | | 3,251 | 0,320 | 110,0+168,0 | 141,0+241,0 | 4450+6850 | |
| C-НР1-66.26.3-4-2 | 0,249 | | | 0,025 | 8,40+12,90 | 10,80+18,50 | | | |
| C-НР1-66.26.35-3+4-3 | 350 | | 3,928 | 0,320 | 111,0+234,0 | 142,0+307,0 | 4400+6600 | | |
| C-НР1-66.26.35-4-2 | | | 0,301 | 0,025 | 8,50+17,90 | 10,90+23,60 | | | |
| | | | | | | | | | |
| 6,6 | C-НР1-66.26.3-3+6-2 | 300 | | 3,092 | 0,300 | 103,0+152,0 | 132,0+199,0 | 4250+8350 | 22 |
| | C-НР1-66.26.3-6-3 | | | 0,250 | 0,024 | 8,30+12,30 | 10,70+16,10 | | |
| | C-НР1-66.26.35-3+6-2 | 350 | | 3,687 | 0,300 | 106,0+221,0 | 135,0+290,0 | 4950+7350 | |
| | C-НР1-66.26.35-6-3 | | | 0,298 | 0,024 | 8,60+17,90 | 10,90+23,40 | | |
| | 6590 | | | | | | | | |

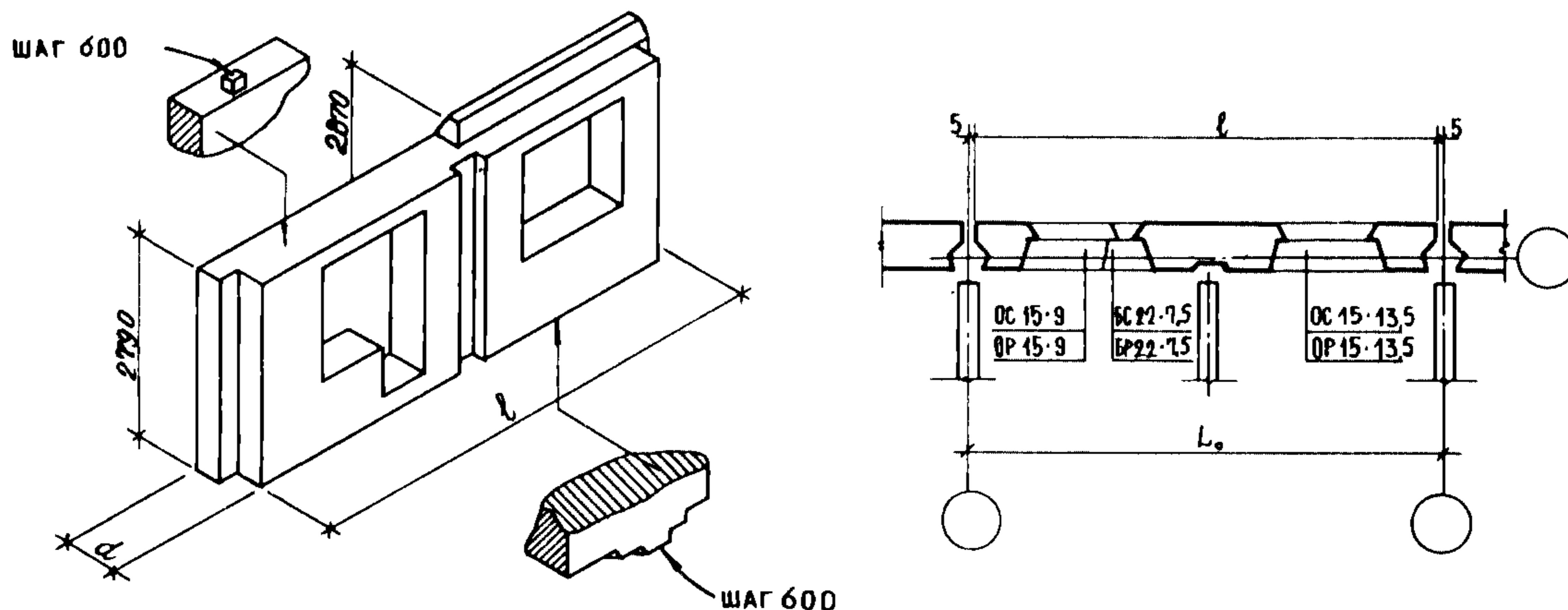
KI00, 200, 300-3+5-83



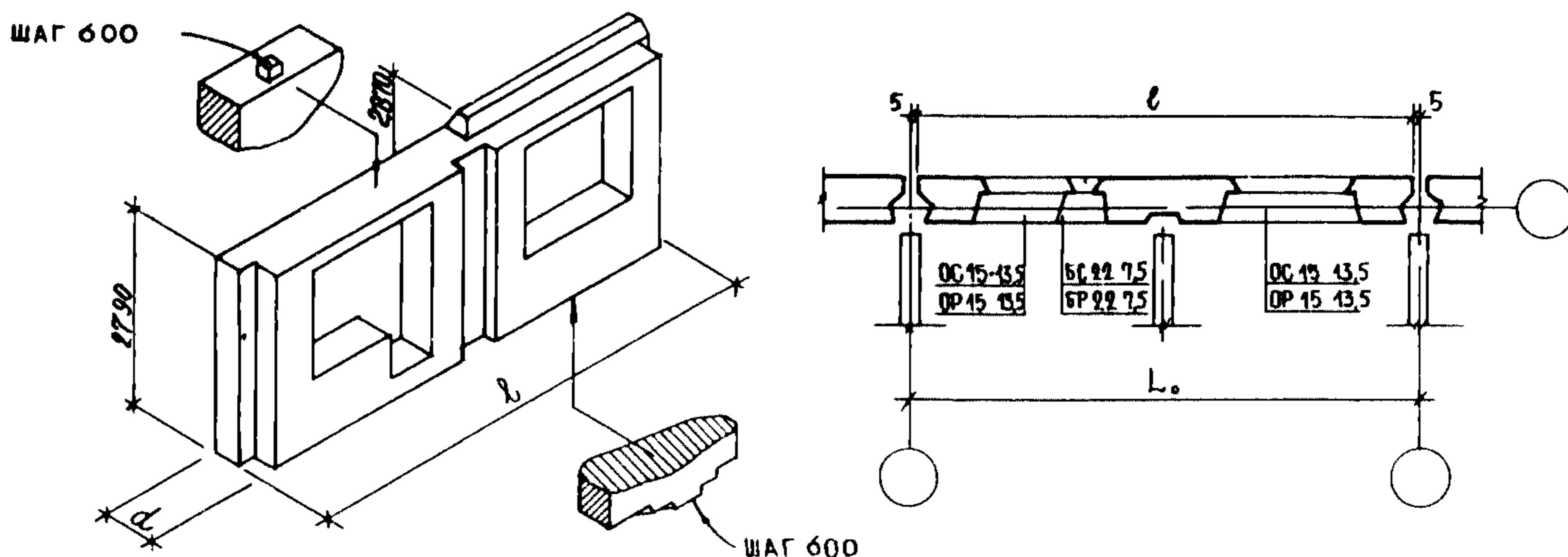
| Шаг, м L ₀ | Марка изделия | Размеры, мм | | Показатели расхода материалов на изделие на 1м ² | | | | Масса изделия, кг | № лист- тов вы- пус- ка |
|---------------------------------|-------------------------|----------------|-----------------------|---|----------------------------------|-----------------------------------|-----------------------------------|-------------------------|--|
| | | l | d | объем, м ³ | | Расход стали | | | |
| | | | | легко- го бе- тона | декора- тивного бетона | натуральной | приведенной к А-I | | |
| 6,0 | C-NPI-60.26.3-46л+46-2 | 5990 | 300 | $\frac{2,569}{0,242}$ | $\frac{0,259}{0,024}$ | $\frac{98,0+149,0}{9,20+14,0}$ | $\frac{126,0+196,0}{11,90+18,50}$ | 3600+5350 | 25 |
| | C-NPI-60.26.35-46л+46-2 | | | 350 | $\frac{3,119}{0,294}$ | $\frac{0,259}{0,024}$ | $\frac{109,0+212,0}{10,90+20,0}$ | | |
| 6,6 | C-NPI-66.26.3-46л+46-2 | 6590 | 300 | $\frac{3,010}{0,247}$ | $\frac{0,298}{0,024}$ | $\frac{104,0+156,0}{8,50+12,80}$ | $\frac{133,0+205,0}{10,90+16,80}$ | 4200+6200 | 28 |
| | C-NPI-66.26.3-46л+46-3 | | | | | | | | |
| | C-NPI-66.26.35-46л+46-2 | 350 | $\frac{3,642}{0,299}$ | $\frac{0,298}{0,024}$ | $\frac{105,0+217,0}{8,60+17,80}$ | $\frac{134,0+284,0}{11,0+23,30}$ | 4850+7350 | | |
| | C-NPI-66.26.35-46л+46-3 | | | | | | | | |
| 6,6 | C-NPI-66.26.3-46л+66-2 | 6590 | 300 | $\frac{2,802}{0,243}$ | $\frac{0,280}{0,024}$ | $\frac{101,0+150,0}{8,80+13,0}$ | $\frac{130,0+197,0}{11,30+17,10}$ | 4000+5850 | 31 |
| | C-NPI-66.26.3-66л+46-3 | | | | | | | | |
| | C-NPI-66.26.35-46л+66-2 | 350 | $\frac{3,599}{0,312}$ | $\frac{0,280}{0,024}$ | $\frac{103,0+212,0}{8,90+18,40}$ | $\frac{132,0+278,0}{11,40+24,10}$ | 4600+6900 | | |
| | C-NPI-66.26.35-66л+46-3 | | | | | | | | |



| | | | | |
|----|---------------|---|---------------------|---------|
| К3 | ЦНИИЭП ЖИЛИЩА | ПАНЕЛИ ГРУППЫ С-НР1 ДВУХШАГОВЫЕ ТОЛЩИНОЙ 300 И 350 мм | ТИПОВЫЕ КОНСТРУКЦИИ | ПАСПОРТ |
| | | | СЕРИЯ I, I32.I-I2c | Лист 3 |
| | | | ВЫПУСК I-2 | |



| Шаг, м L ₀ | Марка изделия | Размеры, мм | | Показатели расхода материалов на панель на 1м ² | | | | Масса изделия, кг | Листов выпус- ка |
|---------------------------------|-----------------------|-----------------------|-------|--|------------------------------|--------------|----------------------|-------------------------|------------------------|
| | | l | d | Объем, м ³ | | Расход стали | | | |
| | | | | легко- го бе- тона | декора- тивного бетона | натуральной | приведенной к А-I | | |
| 6,0 | C-НР1-60.29.3-3+4б-2 | 300 | 5990 | 2,865 | 0,289 | 104,0+155,0 | 133,0+204,0 | 3950+5850 | 34 |
| | 0,237 | | | 0,024 | 8,60+12,80 | 11,0+16,80 | | | |
| | C-НР1-60.29.3-4бл+3-2 | 350 | 5990 | 3,404 | 0,289 | 117,0+227,0 | 150,0+298,0 | 4650+6850 | |
| | 0,281 | | | 0,024 | 9,70+18,70 | 12,40+24,60 | | | |
| 6,6 | C-НР1-66.29.3-3+4б-2 | 300 | 6590 | 3,404 | 0,329 | 110,0+161,0 | 141,0+211,0 | 4500+6700 | |
| | 0,247 | | | 0,024 | 8,90+11,70 | 10,20+15,30 | | | |
| | C-НР1-66.29.3-4бл+3-3 | 350 | 6590 | 3,926 | 0,329 | 111,0+230,0 | 142,0+302,0 | 5300+7350 | |
| | 0,285 | | | 0,024 | 8,10+16,70 | 10,30+21,90 | | | |
| | 6,6 | C-НР1-66.29.3-3+4б-3 | 300 | 6590 | 3,214 | 0,332 | 113,0+171,0 | 145,0+224,0 | 4550+6700 |
| | | 0,233 | | | 0,024 | 8,20+12,40 | 10,50+16,20 | | |
| | | C-НР1-66.29.3-4бл+3-2 | 350 | 6590 | 3,934 | 0,332 | 114,0+237,0 | 146,0+311,0 | 5300+6850 |
| | | 0,287 | | | 0,024 | 8,30+17,20 | 10,60+22,60 | | |
| C-НР1-66.29.35-3+4б-3 | 350 | 6590 | 3,934 | 0,332 | 114,0+237,0 | 146,0+311,0 | 5300+6850 | | |
| 0,287 | | | 0,024 | 8,30+17,20 | 10,60+22,60 | | | | |
| C-НР1-66.29.35-4бл+3-2 | 350 | 6590 | 3,934 | 0,332 | 114,0+237,0 | 146,0+311,0 | 5300+6850 | | |
| 0,287 | | | 0,024 | 8,30+17,20 | 10,60+22,60 | | | | |



| Шаг, м | Марка изделия | Размеры, мм | | Показатели расхода материалов на изделие на 1м ² | | | | Масса изделия, кг | № лист- вы- пус- ка |
|-----------|------------------------|----------------|------|---|------------------------------|--------------|----------------------|-------------------------|---------------------------------|
| | | l | d | Объем, м ³ | | Расход стали | | | |
| | | | | легко- го бе- тона | декора- тивного бетона | натуральной | приведенной к А-I | | |
| 6,6 | C-НPI-66.29.3-3+60-2 | 300 | 6590 | 3,098 | 0,310 | 107,0+156,0 | 137,0+205,0 | 4300+6350 | 43 |
| | C-НPI-66.29.3-60л+3-3 | | | 0,236 | 0,024 | 8,20+11,90 | 10,50+15,60 | | |
| | C-НPI-66.29.35-3+60-2 | 350 | 6590 | 3,679 | 0,310 | 109,0+224,0 | 139,0+294,0 | | |
| | C-НPI-66.29.35-60л+3-3 | | | 0,281 | 0,024 | 8,30+17,10 | 10,60+22,40 | 5050+7300 | |

ТЕХНИЧЕСКАЯ ХАРАКТЕРИСТИКА И УКАЗАНИЯ ПО ПРИМЕНЕНИЮ

Панели легкобетонные предназначены для строительства 4-5 этажных домов в районах с сейсмичностью 7-9 баллов, а также высотой 9-этажей в районах с сейсмичностью 7 и 8 баллов.

Габариты панелей установлены, исходя из условия применения их в проектах, разрабатываемых с размерами планировочной сетки, кратным 600 мм.

Панели выполняются из легких теплоизоляционных бетонов на пористых заполнителях (керамзите, аглопорите, шлаковой пемзе и т.п. материалах, применение которых допущено при сейсмических воздействиях), марок по прочности М75, М100 и М150.

Материалы, цвет и фактура отделки назначается при разработке конкретного проекта здания.

Армирование панелей осуществляется сварными арматурными блоками.

Расход стали определен, исходя из возможных наименьших и наибольших нагрузок на панели, зависящих от расчетной сейсмичности и этажности зданий. Окончательные данные по расходу стали, определяются на основании расчета при доработке панелей для применения в конкретном проекте.

Общий принцип маркировки панелей: С - сейсмические, Н - наружные стены, PI - рядовые группы I, I группа цифр характеризует длину, высоту и толщину панели в дм, следующая - характеризует вид проема и положение штрабы

Объем проектных материалов II2 форматок

Чертежи распространяет: Центральный институт типового проектирования
125878, ГСП, Москва А-445, Суховейская ул., 22

Инд. №18807

Пасп. №047670

Гл. инженер
проекта

Руководитель строительства
проектных работ

ТИПОВЫЕ КОНСТРУКЦИИ
Серия I-132.1-2с Выпуск I-2

ПРИМЭП ильинна

Страница 6