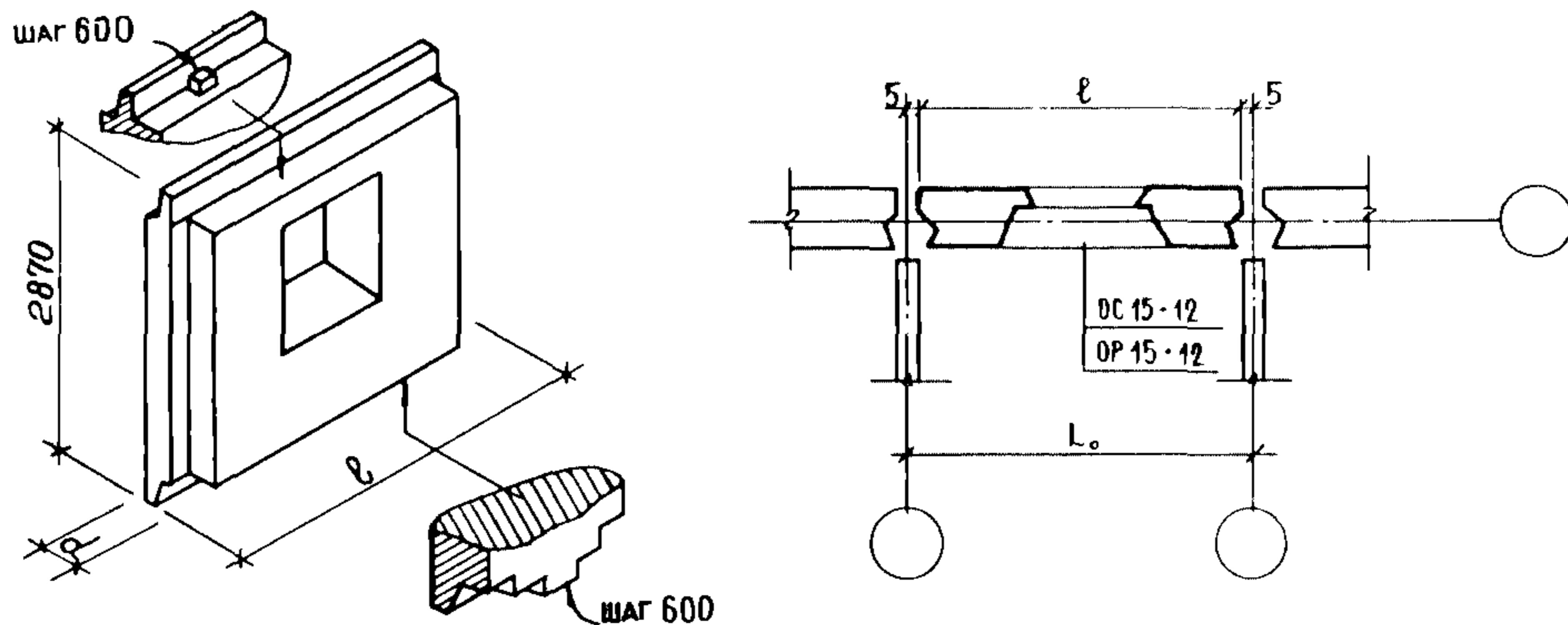
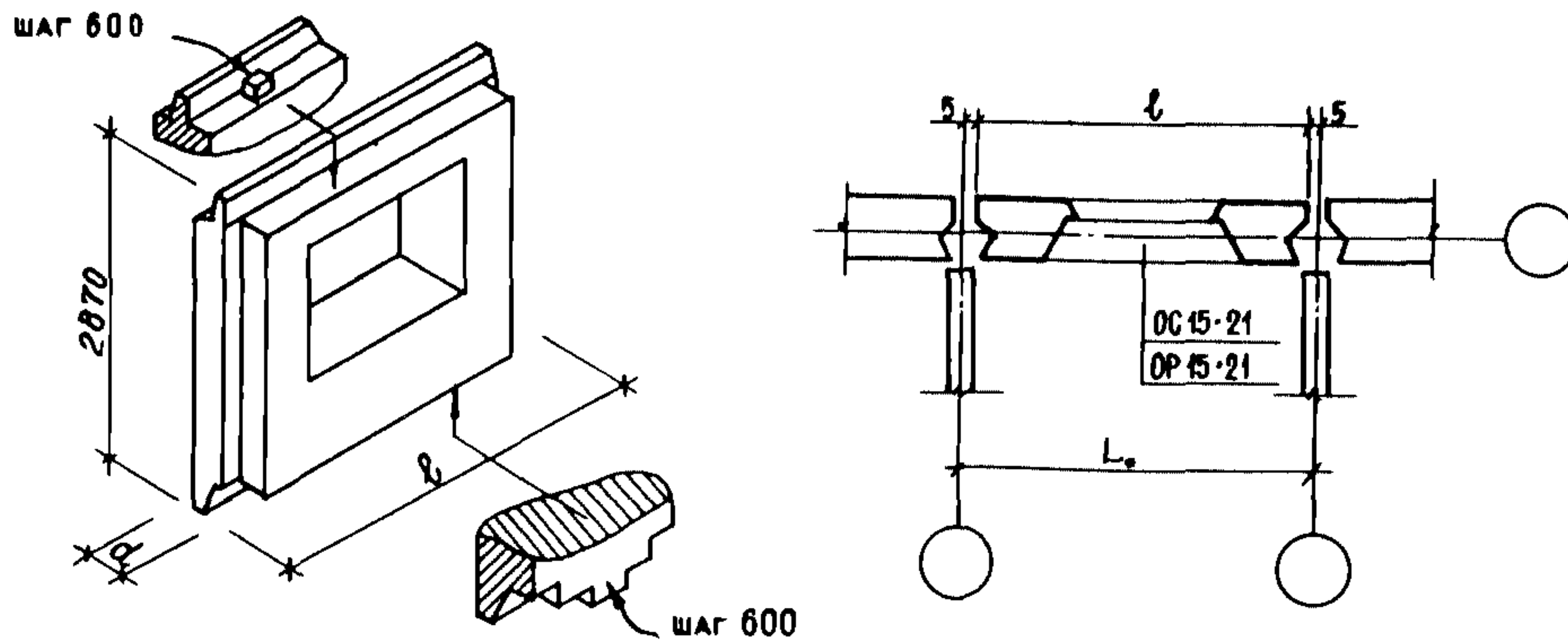
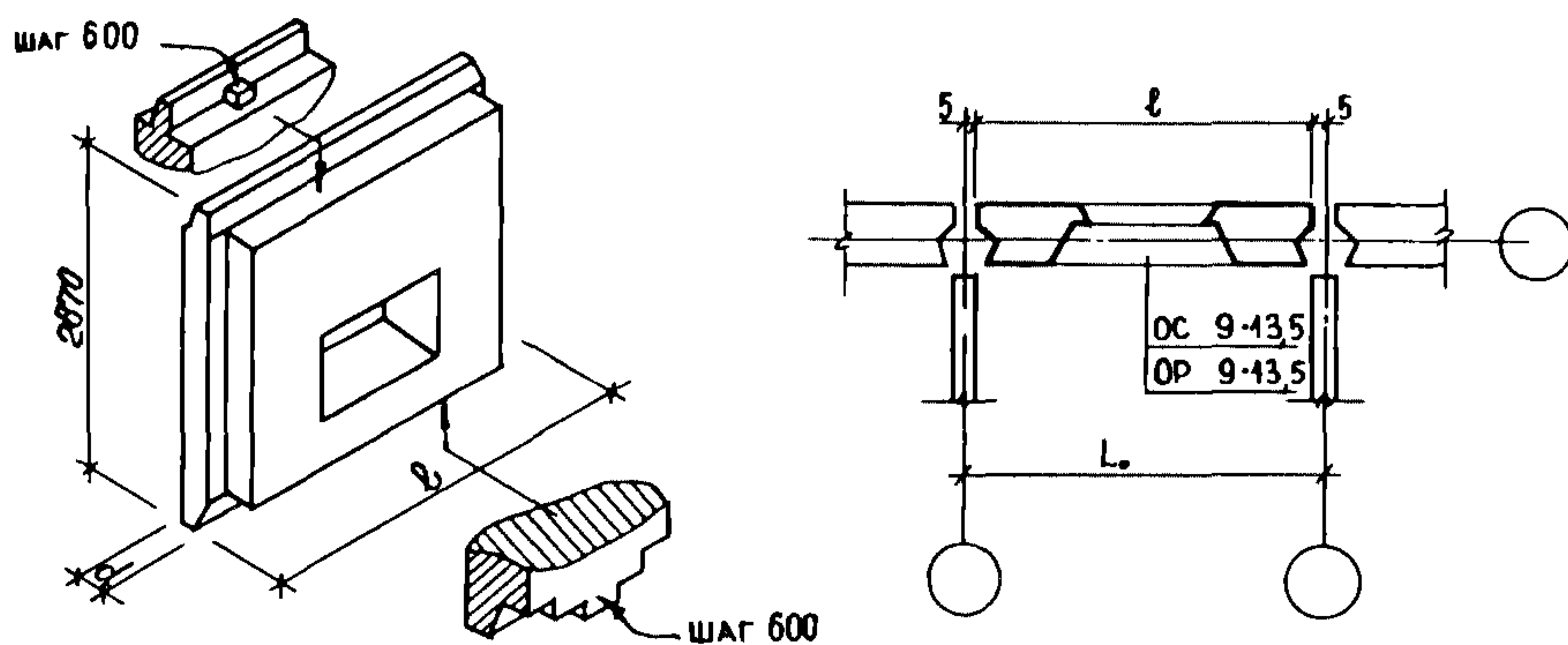
	<p>ПАНЕЛИ НАРУЖНЫХ СТЕН ОДНОРЯДНОЙ РАЗРЕЗКИ ЛЕГКОБЕТОННЫЕ ДЛЯ КРУПНОПАНЕЛЬНЫХ ЖИЛЫХ ЗДАНИЙ С ШАГОМ ПОПЕРЕЧНЫХ СТЕН 2,4+3,6 м И ВЫСОТОЙ ЭТАЖА 2,8 м ДЛЯ СТРОИТЕЛЬСТВА В СЕЙСМИЧЕСКИХ РАЙОНАХ</p>	<p>П А С П О Р Т ТИПОВЫЕ КОНСТРУКЦИИ СЕРИЯ I.I32.ИЗ: ВЫПУСК I-I УДК 691.328.022-413</p>
	<p>ЧАСТЬ <b>3</b></p> <p>Выпуск I-I. ПАНЕЛИ ГРУППЫ С-НР1 ОДНОШАГОВЫЕ ТОЛЩИНОЙ 300 И 350 мм</p>	<p>Разработаны ЦНИИЭП жилища, Москва, 127434, Дмитровское шоссе, дом 9, корпус "Б", совместно с ЦНИИСК им. Кучеренко, Москва, М-389, 2-я Институтская ул. дом 6</p> <p>Утверждены и введены в действие Госграждан- строем с 01.02.83г. Приказ № 37 от 28.01.83</p>
<p>Раздел I Подгруппа I.I32</p>	<p>Область применения: II и III климатические районы и подрайоны IV, IVБ, IVВ и IVГ (кроме влажных зон) с расчетной сейсмичностью 7 - 9 баллов</p>	



Шаг, м	Марка изделия	Размеры, мм		Показатели расхода материалов на панель на 1 м <sup>2</sup>				Масса изделия, кг	Кол- во вы- пус- ка
		L	d	Объем, м <sup>3</sup>		Расход стали			
				легко- го бе- тона	декора- тивного бетона	натуральной	приведенной к А-I		
2,4	C-НР1-24.29.3-2	2390	300	<u>1,154</u>	<u>0,133</u>	<u>42,0+71,0</u>	<u>53,0+94,0</u>	1650+2450	1,2
	350		0,219	0,025	8,0+13,5	10,0+17,8			
3,0	C-НР1-24.29.35-2	2990	350	<u>1,329</u>	<u>0,133</u>	<u>45,0+93,0</u>	<u>58,0+123,0</u>	1850+2700	1,3
	300		0,252	0,025	8,5+17,6	11,0+23,3			
	C-НР1-30.29.3-2	2990	300	<u>1,770</u>	<u>0,172</u>	<u>52,0+80,0</u>	<u>66,0+106,0</u>	2350+3500	4,5
	C-НР1-30.29.35-2		350	<u>1,869</u>	<u>0,172</u>	<u>53,0+114,0</u>	<u>68,0+150,0</u>		
				0,267	0,024	7,6+16,3	9,7+21,5		
3,0	C-НР1-30.29.3-3	2990	300	<u>1,596</u>	<u>0,166</u>	<u>51,0+81,0</u>	<u>65,0+107,0</u>	2150+3200	7,8
	350		0,235	0,024	7,5+11,9	9,6+15,8			
3,0	C-НР1-30.29.35-3	2990	350	<u>1,812</u>	<u>0,166</u>	<u>52,0+116,0</u>	<u>67,0+153,0</u>	2450+3600	7,9
	300		0,267	0,024	7,7+17,1	9,9+22,6			
3,6	C-НР1-36.29.3-3	3590	300	<u>2,036</u>	<u>0,226</u>	<u>57,0+94,0</u>	<u>72,0+194,0</u>	2900+4400	10,11
	350		0,239	0,026	6,7+11,0	8,5+11,6			
	C-НР1-36.29.35-3		350	<u>2,310</u>	<u>0,226</u>	<u>62,0+142,0</u>	<u>79,0+187,0</u>	3000+4550	10,12
				0,271	0,026	7,3+16,7	9,3+22,0		



Шаг, м	Марка изделия	Размеры, мм		Показатели расхода материалов на панель на 1 м <sup>2</sup>				Масса изделия, кг	№ лис- тов вы- пус- ка
		l	d	Объем, м <sup>3</sup>		Расход стали			
				Легко- го бе- тона	Декора- тивного бетона	Натуральной	Приведенной к А-I		
3,6	C-НPI-36.29.3-6	300	$\frac{1,703}{0,228}$	$\frac{0,183}{0,024}$	$\frac{57,0+83,0}{7,6+11,1}$	$\frac{72,0+110,0}{9,6+14,7}$	2250+3450	13, 14	
		3590							
	C-НPI-36.29.35-6	350	$\frac{1,914}{0,256}$	$\frac{0,183}{0,024}$	$\frac{60,0+136,0}{8,0+18,2}$	$\frac{77,0+179,0}{10,3+24,0}$	2550+3850	13, 15	
3,0	C-НPI-30.29.3-7	300	$\frac{1,784}{0,236}$	$\frac{0,186}{0,024}$	$\frac{55,0+87,0}{7,3+11,5}$	$\frac{70,0+115,0}{9,3+15,2}$	2300+3500	16, 17	
		2990							
	C-НPI-30.29.35-7	350	$\frac{1,948}{0,258}$	$\frac{0,186}{0,024}$	$\frac{56,0+122,0}{7,40+16,2}$	$\frac{72,0+161,0}{9,6+21,3}$	2550+3850	16, 18	

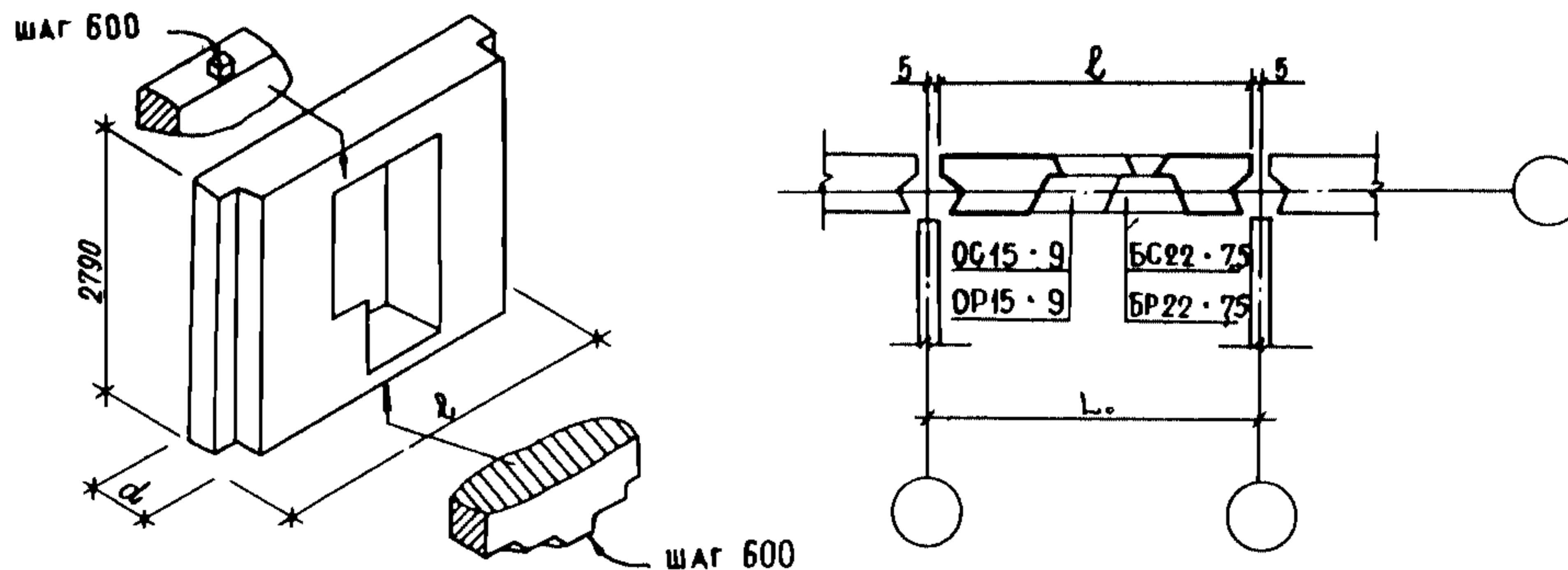


ТИПОВЫЕ КОНСТРУКЦИИ  
серия I.132. I-12c Выпуск I-I

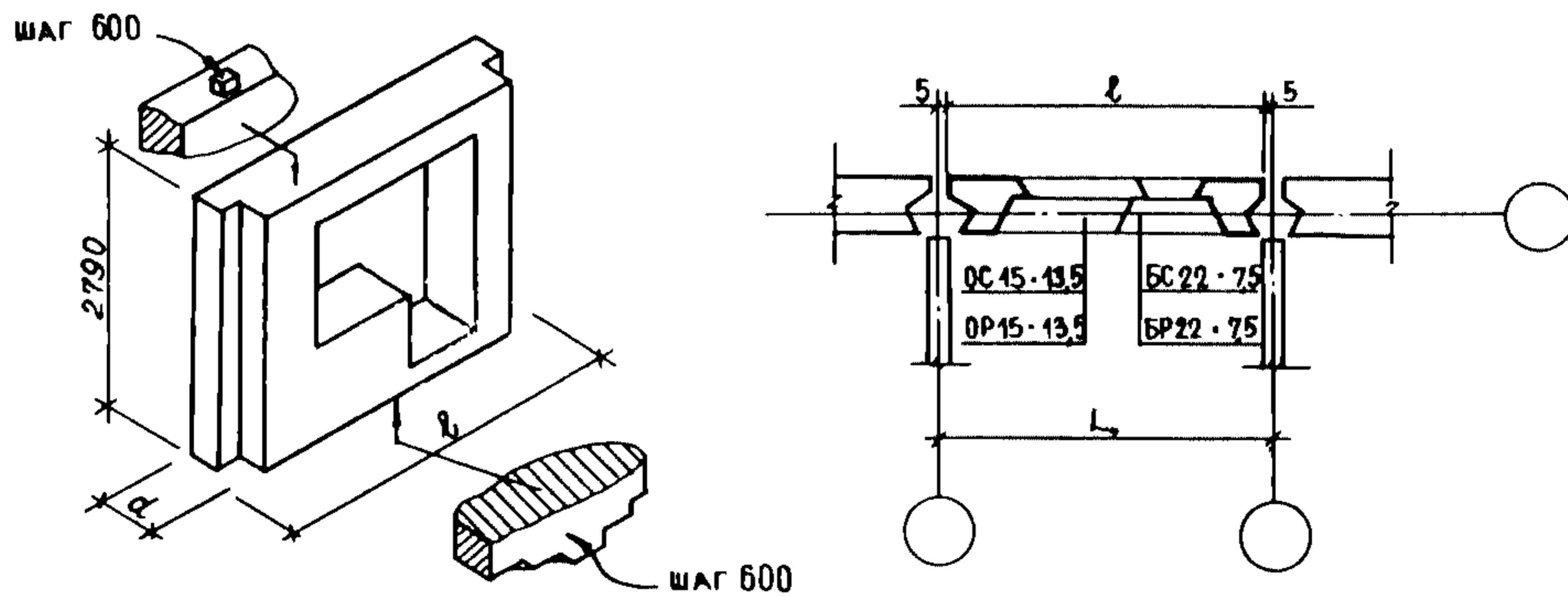
ЦНИИЭП жилища

Страница 2

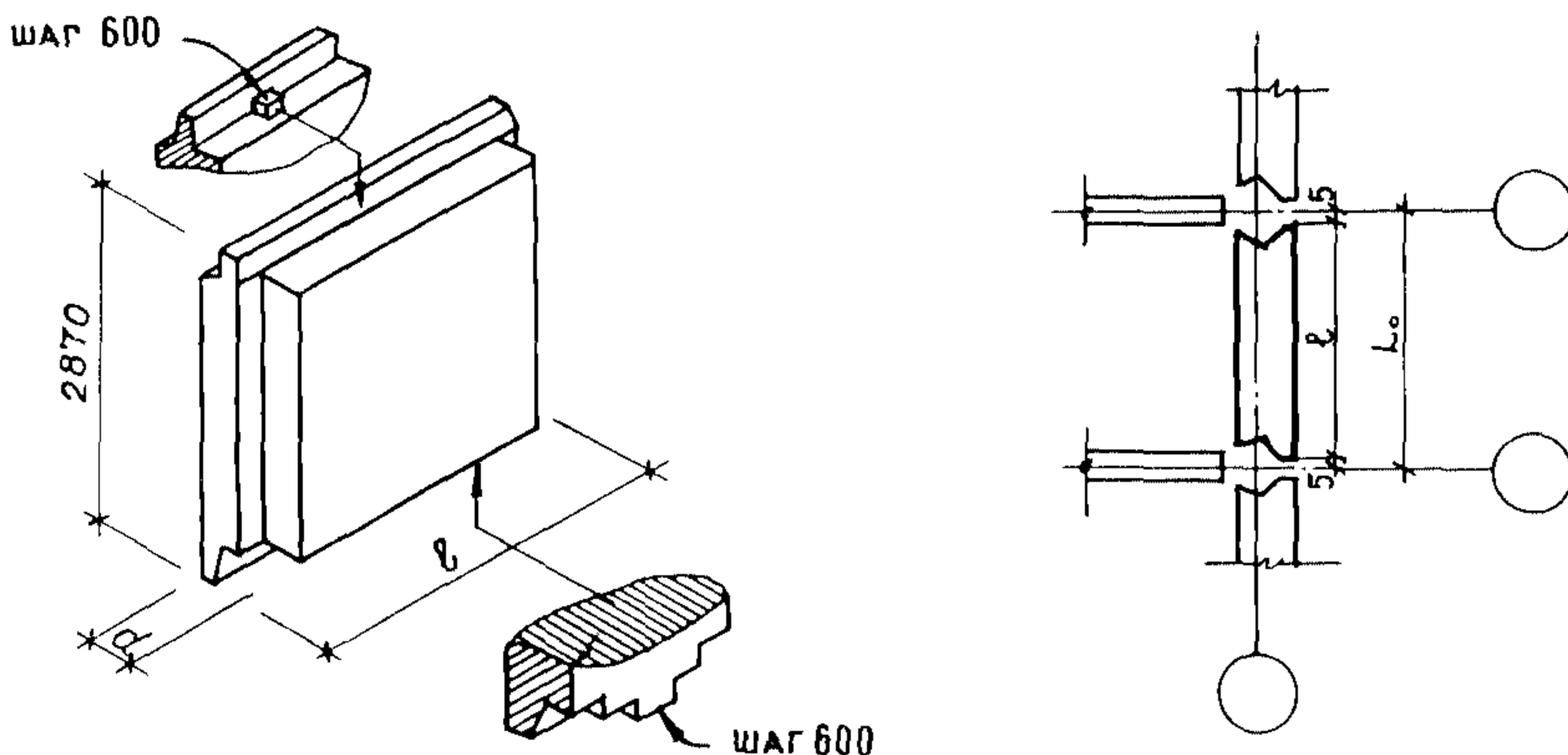
<b>К3</b>	ЦНИИЭП жилища	ПАНЕЛИ ГРУППЫ С-НР1 ОДНО-	ТИПОВЫЕ КОНСТРУКЦИИ	ПАСПОРТ Лист 2
		ШАГОВЫЕ ТОЛЩИНОЙ 300 И 350 ММ	СЕРИЯ I. I32.1-12с ВЫПУСК I-I	



Шаг, м	Марка изделия	Размеры, мм		Показатели расхода материалов на панель на 1 м <sup>2</sup>				Масса изделия, кг	№ лис- тов вы- пус- ка
		l	d	Объем, м <sup>3</sup>		Расход стали			
				легко- го бе- тона	декора- тивного бетона	Натуральной	Приведенной к А-I		
3,0	С-НР1-30.26.3-4б	300	2990	<u>1,328</u>	<u>0,129</u>	<u>45,0+72,0</u>	<u>57,0+95,0</u>	1850+2750	19,20
	С-НР1-30.26.3-4бл			0,251	0,024	8,5+13,6	10,8+18,0		
	С-НР1-30.26.35-4б	350	2990	<u>1,475</u>	<u>0,129</u>	<u>45,0+104,0</u>	<u>58,0+137,0</u>	2050+3050	19,21
	С-НР1-30.26.35-4бл			0,279	0,024	8,5+19,7	11,0+26,0		
3,6	С-НР1-36.26.3-4б	300	3590	<u>1,778</u>	<u>0,169</u>	<u>52,0+84,0</u>	<u>66,0+111,0</u>	2350+3600	22,23
	С-НР1-36.26.3-4бл			0,239	0,023	7,0+11,3	8,9+14,9		
	С-НР1-36.26.35-4б	350	3590	<u>2,008</u>	<u>0,169</u>	<u>53,0+124,0</u>	<u>68,0+164,0</u>	2700+4050	22,24
	С-НР1-36.26.35-4бл			0,270	0,023	7,1+16,7	9,1+22,0		
3,6	С-НР1-36.26.3-6б	300	3590	<u>1,469</u>	<u>0,151</u>	<u>48,0+76,0</u>	<u>61,0+100,0</u>	2100+3100	25,26
	С-НР1-36.26.3-6бл			0,218	0,022	7,1+11,3	9,1+14,9		
	С-НР1-36.26.35-6б	350	3590	<u>1,845</u>	<u>0,151</u>	<u>50,0+113,0</u>	<u>64,0+149,0</u>	2550+3750	25,27
	С-НР1-36.26.35-6бл			0,274	0,022	7,4+16,8	9,5+22,2		







Шаг, м	Марка изделия	Размеры, мм		Показатели расхода материалов на панель на 1 м <sup>2</sup>				Масса изделия, кг	№ лис- тов вы- пус- ка
		b	d	Объем, м <sup>3</sup>		Расход стали			
				легкого бетона	декора- тивно- го бе- тона	Натуральной	Приведенной к А-I		
1,8	С-НР1-18.29.3	300	1790	1,229 0,238	0,129 0,025	28,0+39,0 5,4+7,6	36,0+51,0 7,0+9,9	1600+2400	28,29
		350		1,395 0,270	0,129 0,025	30,0+75,0 5,8+14,5	38,0+99,0 7,4+19,2		

**ТЕХНИЧЕСКАЯ ХАРАКТЕРИСТИКА И УКАЗАНИЯ ПО ПРИМЕНЕНИЮ**

Панели легкобетонные предназначены для отроительства 4-5-этажных домов в районах с сейсмичностью 7-9 баллов, а также высотой 9 этажей в районах с сейсмичностью 7, 8 баллов.

Габариты панелей установлены исходя из условия применения их в проектах, разрабатываемых с размерами планировочной сетки, кратными 600 мм.

Панели выполняются из легких теплоизоляционных бетонов на пористых заполнителях (керамзите, аглопорите, шлаковой пемзе и т.п. материалах, применение которых допущено при сейсмических воздействиях) марок по прочности М75, М100 и М150.

Материал, цвет и фактура отделки назначается при разработке конкретного проекта здания.

Армирование панелей осуществляется сварными арматурными блоками.

Расход стали определен исходя из возможных наименьших и наибольших воздействий на панели, зависящих от расчетной сейсмичности и этажности зданий.

Окончательные данные по расходу стали определяются на основании расчета при доработке панелей для применения в конкретном проекте.

Общий принцип маркировки панелей:

С - сейсмические, Н - наружные стены, Р1 - рядовые группы I, I группа цифр характеризует длину, высоту и толщину панели в дм, следующая - характеризует вид проема.

Объем проектных материалов 92 форматах.

Чертежи распространяет: Центральный институт типового проектирования 125878, ГСП, Москва, А-445, ул. Смольная, 22.

Инв. №18606  
Пасп. № 047669

Гл. инженер  
проекта  
Ю. Герман

Руководитель отделения  
проектных работ  
А. Крыша

ТИПСЫЕ КОНСТРУКЦИИ  
С 1.132.1-12с Выпуск 1-1

ЦНИИЭП жилища

Страница 4