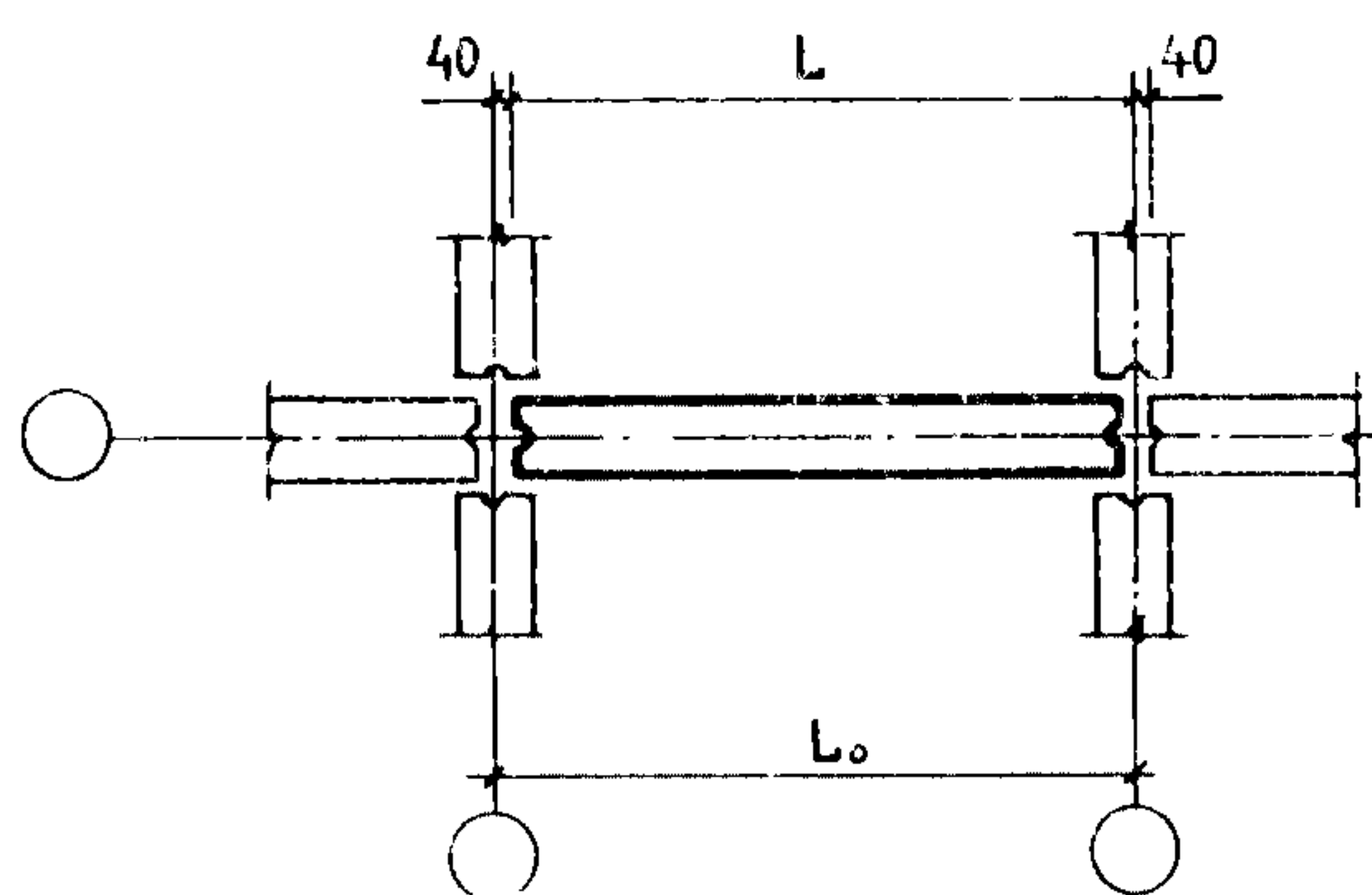


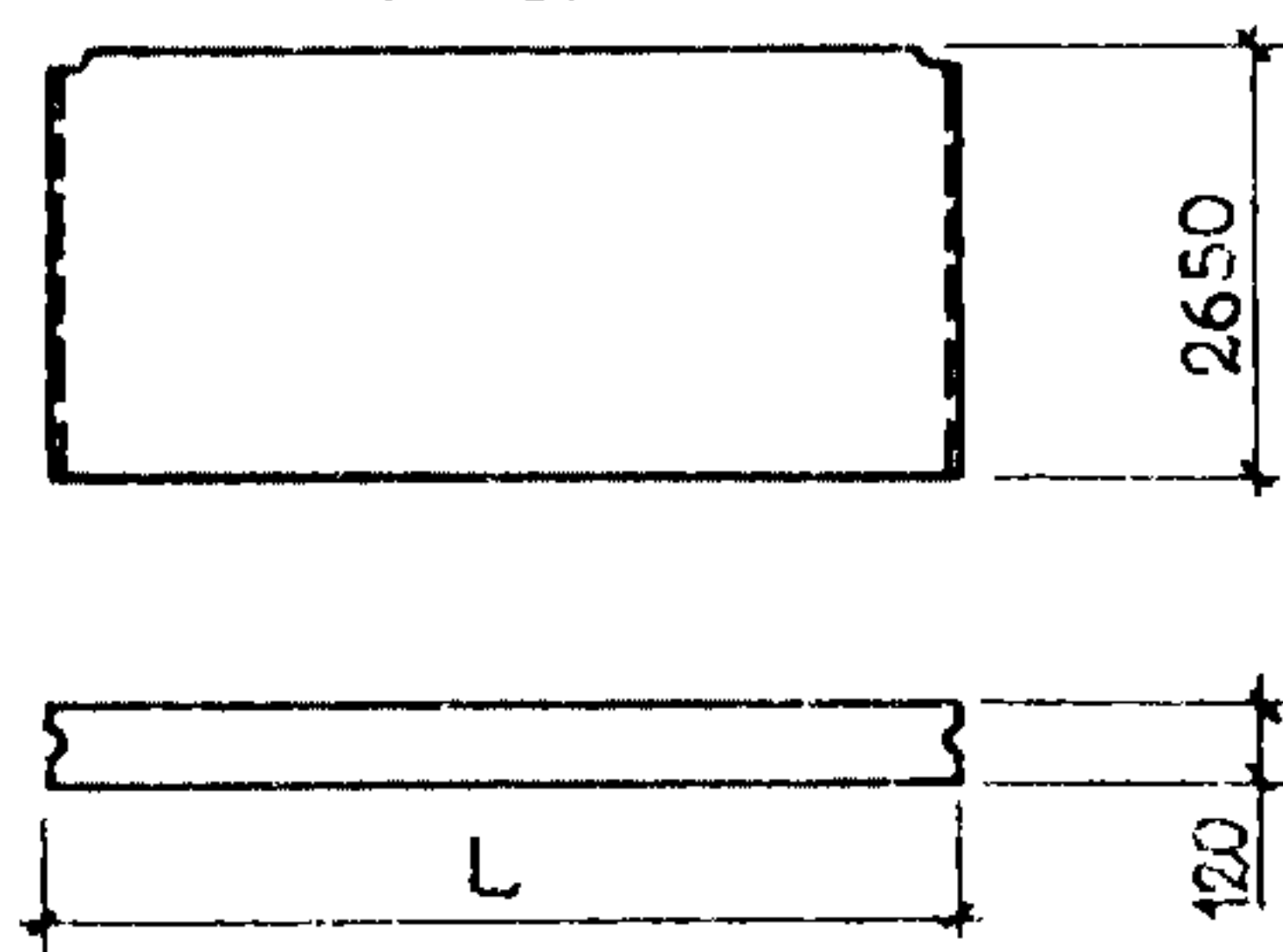
<p>СССР</p>	<p>СТРОИТЕЛЬНЫЙ КАТАЛОГ ЧАСТЬ 3 ТИПОВАЯ ДОКУМЕНТАЦИЯ НА КОНСТРУКЦИИ, ИЗДЕЛИЯ И УЗЛЫ ЗДАНИЙ И СООРУЖЕНИЙ</p>	<p>СТРОИТЕЛЬНЫЕ КОНСТРУКЦИИ И ИЗДЕЛИЯ Серия I. I31-1/82 Вып. I УДК 691.328.022-413</p>
<p>ЦИТП</p>	<p>ПАНЕЛИ ВНУТРЕННИХ ПРОДОЛЬНЫХ СТЕН ИЗ ТЯЖЕЛОГО БЕТОНА ДЛЯ ЖИЛЫХ ЗДАНИЙ С ШАГОМ ПОПЕРЕЧНЫХ СТЕН 2,4 - 3,6 М И ВЫСОТОЙ ЭТАЖА 2,8 М</p>	<p>МЛ I A</p>
<p>МАРТ 1985</p>		<p>На 5 листах На 10 страницах Страница I</p>



DI A A ТЕХНИЧЕСКАЯ ХАРАКТЕРИСТИКА

Бетон тяжелый марки по прочности на сжатие - М150, ГОСТ 7473-76.
 Рабочая арматура - из стали класса А-III диаметрами 8 и 12 мм ГОСТ 5781-82
 и класса Вр-I диаметром 5 мм, ГОСТ 6727-80.
 Распределительная арматура - из стали класса Вр-I диаметрами 4 и 5 мм, ГОСТ 6727-80.
 Стеновые панели армированы сварными пространственными каркасами.
 Изготовление панелей предусматривается в вертикальных кассетных установках.

Рис. 1



НОМЕНКЛАТУРА ПАНЕЛЕЙ

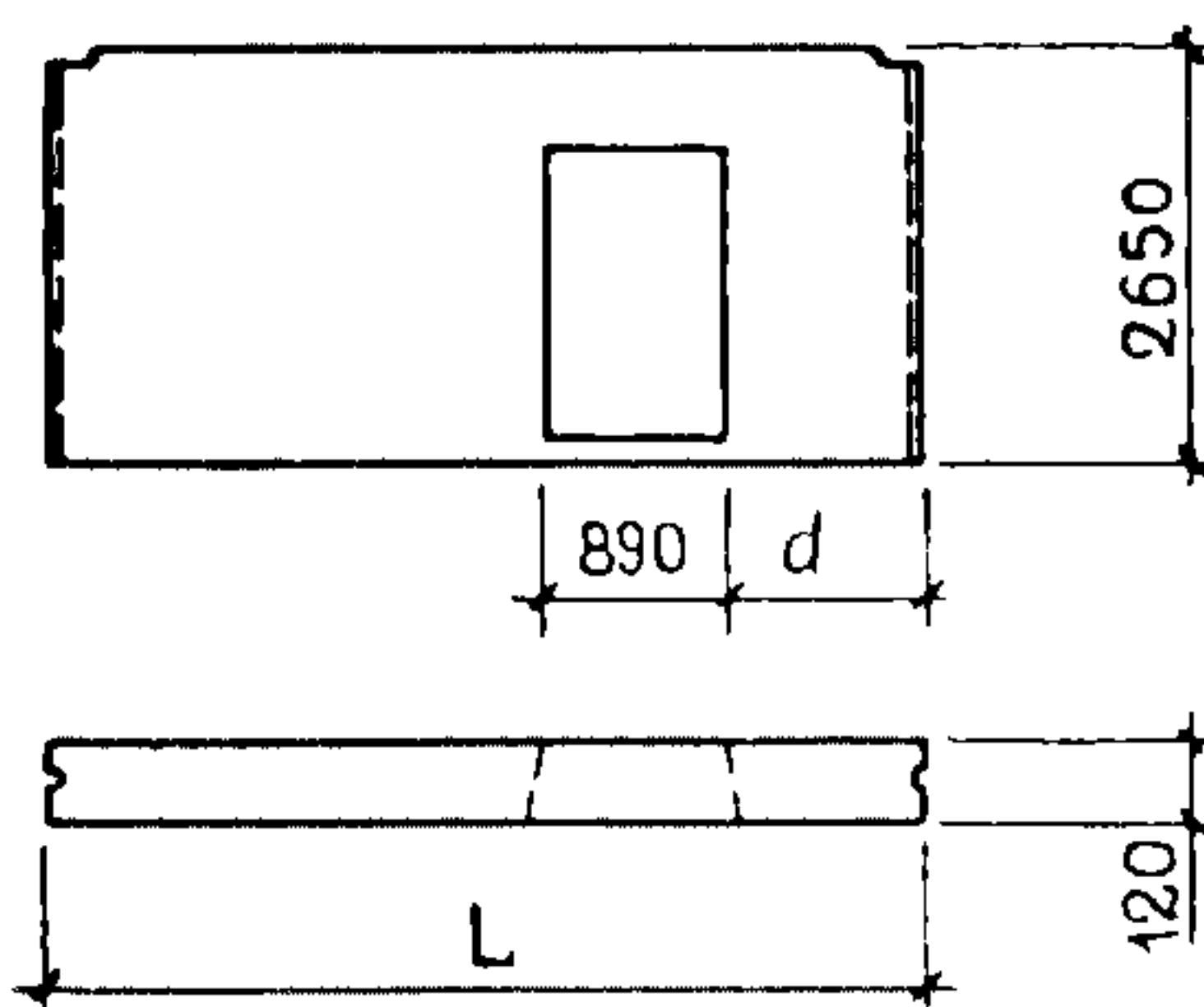
Рис.	Марка панели	Размеры, мм L	Расход материалов			Масса панели, т
			Объем бетона, м ³	Сталь, кг		
				натуральн.	привед. к кл. А-I	
I	ВI.3-23.27.12-I	2320	0,72	9,31	12,74	1,80
	ВI.3-29.27.12-I	2920	0,91	9,89	13,58	2,28
	ВI.3-35.27.12-I	3520	1,11	12,61	17,31	2,78

ПАНЕЛИ ВНУТРЕННИХ ПРОДОЛЬНЫХ СТЕН ИЗ ТЯЖЕЛОГО БЕТОНА ДЛЯ ЖИЛЫХ ЗДАНИЙ С ШАГОМ ПОПЕРЕЧНЫХ СТЕН 2,4 - 3,6 М И ВЫСОТОЙ ЭТАЖА 2,8 М	СТРОИТЕЛЬНЫЕ КОНСТРУКЦИИ И ИЗДЕЛИЯ Серия I.ЛЗ-1/82 Вып. I	Лист I Страница 2
---	---	----------------------

ПРОДОЛЖЕНИЕ

Рис.	Марка панели	Размеры, мм		Расход материалов			Масса панели, т
		L	d	Объем бетона, м ³	Сталь, кг		
					натуральн.	привед. к кл. А-I	
I	В1.3-47.27.12-I	4720	—	1,48	15,07	21,21	3,70
	В1.3-53.27.12-I	5320	—	1,68	15,66	21,86	4,20
	В1.3-59.27.12-I	5920	—	1,87	18,79	26,02	4,68
	В1.3-65.27.12-I	6520	—	2,06	19,39	26,92	5,15
	В1.3-71.27.12-I	7120	—	2,25	19,98	27,82	5,62

Рис. 2



2	В1.3-23.27.12-1.2	2320	350	0,50	20,67	29,04	1,25
	В1.3-23.27.12-2.2		450		20,81	29,25	
	В1.3-23.27.12-2.3		600		21,09	29,66	
	В1.3-29.27.12-2.1	2920	350	0,69	21,27	29,92	1,72
	В1.3-29.27.12-2.2		450		21,41	30,13	
	В1.3-29.27.12-2.3		600		21,68	30,53	
	В1.3-29.27.12-2.4		750		21,81	30,72	
	В1.3-29.27.12-2.5		900		21,85	30,78	
	В1.3-29.27.12-2.6		1200		21,03	31,04	
	В1.3-35.27.12-2.1	3520	350	0,88	23,14	32,67	2,20
	В1.3-35.27.12-2.2		450		23,28	32,88	
	В1.3-35.27.12-2.3		600		23,55	33,28	
	В1.3-35.27.12-2.4		750		23,68	33,47	
	В1.3-35.27.12-2.5		900		23,72	33,53	
	В1.3-35.27.12-2.6		1200		22,62	31,91	
	В1.3-35.27.12-2.7		1650		22,92	32,35	

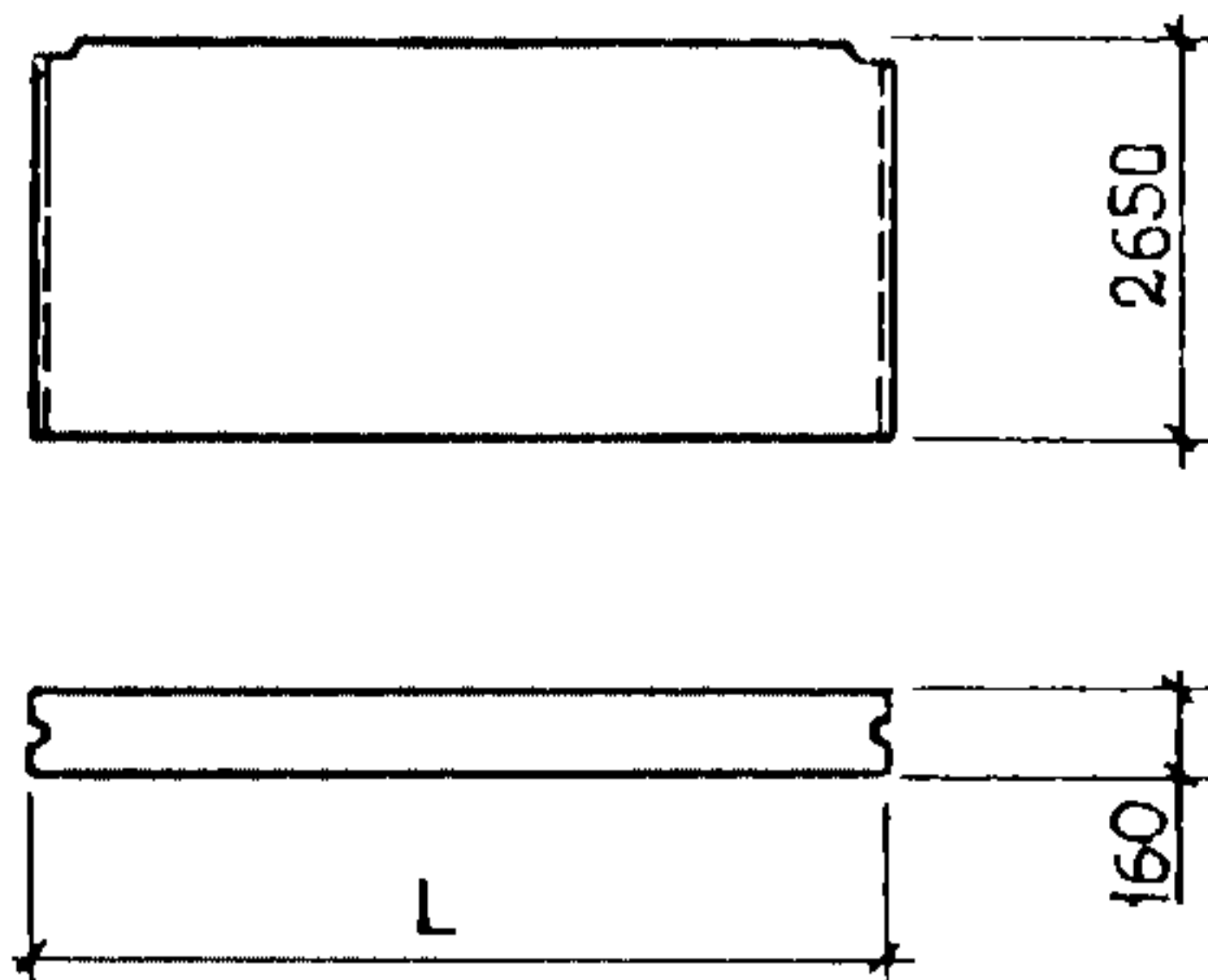
ПАНЕЛИ ВНУТРЕННИХ ПРОДОЛЬНЫХ СТЕН ИЗ ТЯЖЕЛОГО БЕТОНА ДЛЯ ЖИЛЫХ ЗДАНИЙ С ШАГОМ ПОПЕРЕЧНЫХ СТЕН 2,4 - 3,6 М И ВЫСОТОЙ ЭТАЖА 2,8 М					СТРОИТЕЛЬНЫЕ КОНСТРУКЦИИ И ИЗДЕЛИЯ Серия 1.131-1/82 Вып. I		Лист 2 Страница 3	
ПРОДОЛЖЕНИЕ								
Рис.	Марка панели	Размеры, мм		Расход материалов			Масса панели, т	
		L	d	Объем бетона, м ³	Сталь, кг			
					нату- ральн.	привед. к кл. А-I		
2	В1.3-47.27.12-2.1	4720	350	1,26	26,44	37,31	3,15	
	В1.3-47.27.12-2.2		450		26,58	37,52		
	В1.3-47.27.12-2.3		600		26,85	37,91		
	В1.3-47.27.12-2.4		750		25,71	36,24		
	В1.3-47.27.12-2.5		900		25,75	36,30		
	В1.3-47.27.12-2.6		1200		25,93	36,56		
	В1.3-47.27.12-2.7		1650		26,22	36,99		
	В1.3-53.27.12-2.1	5320	350	1,45	27,04	38,19	3,62	
	В1.3-53.27.12-2.2		450		27,19	37,97		
	В1.3-53.27.12-2.3		600		27,45	38,79		
	В1.3-53.27.12-2.4		750		27,58	38,99		
	В1.3-53.27.12-2.5		900		27,62	39,04		
	В1.3-53.27.12-2.6		1200		27,80	39,31		
	В1.3-53.27.12-2.7		1650		26,81	37,85		
	В1.3-59.27.12-2.1	5920	350	1,64	28,90	40,93	4,10	
	В1.3-59.27.12-2.2		450		29,05	41,15		
	В1.3-59.27.12-2.3		600		28,04	39,60		
	В1.3-59.27.12-2.4		750		28,17	39,85		
	В1.3-59.27.12-2.5		900		28,21	39,93		
	В1.3-59.27.12-2.6		1200		28,38	40,22		
	В1.3-59.27.12-2.7		1650		28,68	40,66		
	В1.3-65.27.12-2.1	6520	350	1,83	30,76	43,35	4,58	
	В1.3-65.27.12-2.2		450		30,90	43,52		
	В1.3-65.27.12-2.3		600		31,17	43,93		
	В1.3-65.27.12-2.4		750		31,30	44,08		

ПАНЕЛИ ВНУТРЕННИХ ПРОДОЛЬНЫХ СТЕН ИЗ ТЯЖЕЛОГО БЕТОНА ДЛЯ ЖИЛЫХ ЗДАНИЙ С ШАГОМ ПОПЕРЕЧНЫХ СТЕН 2,4 - 3,6 М И ВЫСОТОЙ ЭТАЖА 2,8 М	СТРОИТЕЛЬНЫЕ КОНСТРУКЦИИ И ИЗДЕЛИЯ Серия Г.Э1-1/82 Вып. I	Лист 2 Страница 4
---	---	----------------------

ПРОДОЛЖЕНИЕ

Рис.	Марка панели	Размеры, мм		Расход материалов			Марка панели, т
		L	d	Объем бетона, м ³	Сталь, кг		
					натуральн.	привед. к кл. А-I	
2	В1.3-65.27.12-2.5	6520	900	1,83	31,35	44,23	4,58
	В1.3-65.27.12-2.6		1200		30,24	42,61	
	В1.3-65.27.12-2.7		1650		30,54	43,05	
	В1.3-71.27.12-2.1	7120	350	2,03	31,35	44,23	5,08
	В1.3-71.27.12-2.2		450		31,49	44,38	
	В1.3-71.27.12-2.3		600		31,76	44,82	
	В1.3-71.27.12-2.4		750		31,89	44,99	
	В1.3-71.27.12-2.5		900		31,93	45,05	
	В1.3-71.27.12-2.6		1200		32,11	45,26	
	В1.3-71.27.12-2.7		1650		32,41	45,70	

Рис. 3



3	В1.5-23.27.16-I	2320	-	0,96	9,31	12,70	2,40
	В1.5-29.27.16-I	2920	-	1,22	10,15	13,72	3,05
	В1.5-35.27.16-I	3520	-	1,47	10,75	14,61	3,68
	В1.5-47.27.16-I	4720	-	1,98	13,88	18,91	4,95
	В1.5-53.27.16-I	5320	-	2,23	16,33	22,44	5,58
	В1.5-59.27.16-I	5920	-	2,49	18,45	25,21	6,22
	В1.5-65.27.16-I	6520	-	2,72	20,32	28,26	6,75
	В1.5-71.27.16-I	7120	-	3,00	20,91	28,84	7,50

ПАНЕЛИ ВНУТРЕННИХ ПРОДОЛЬНЫХ СТЕН ИЗ ТЯЖЕЛОГО БЕТОНА
 ДЛЯ ЖИЛЫХ ЗДАНИЙ С ШАГОМ ПОПЕРЕЧНЫХ СТЕН 2,4 - 3,6 м
 И ВЫСОТОЙ ЭТАЖА 2,8 м

СТРОИТЕЛЬНЫЕ
 КОНСТРУКЦИИ
 И ИЗДЕЛИЯ
 Серия I. I3I-I/82
 Вып. I

Лист 3
 Страница 5

Рис. 4

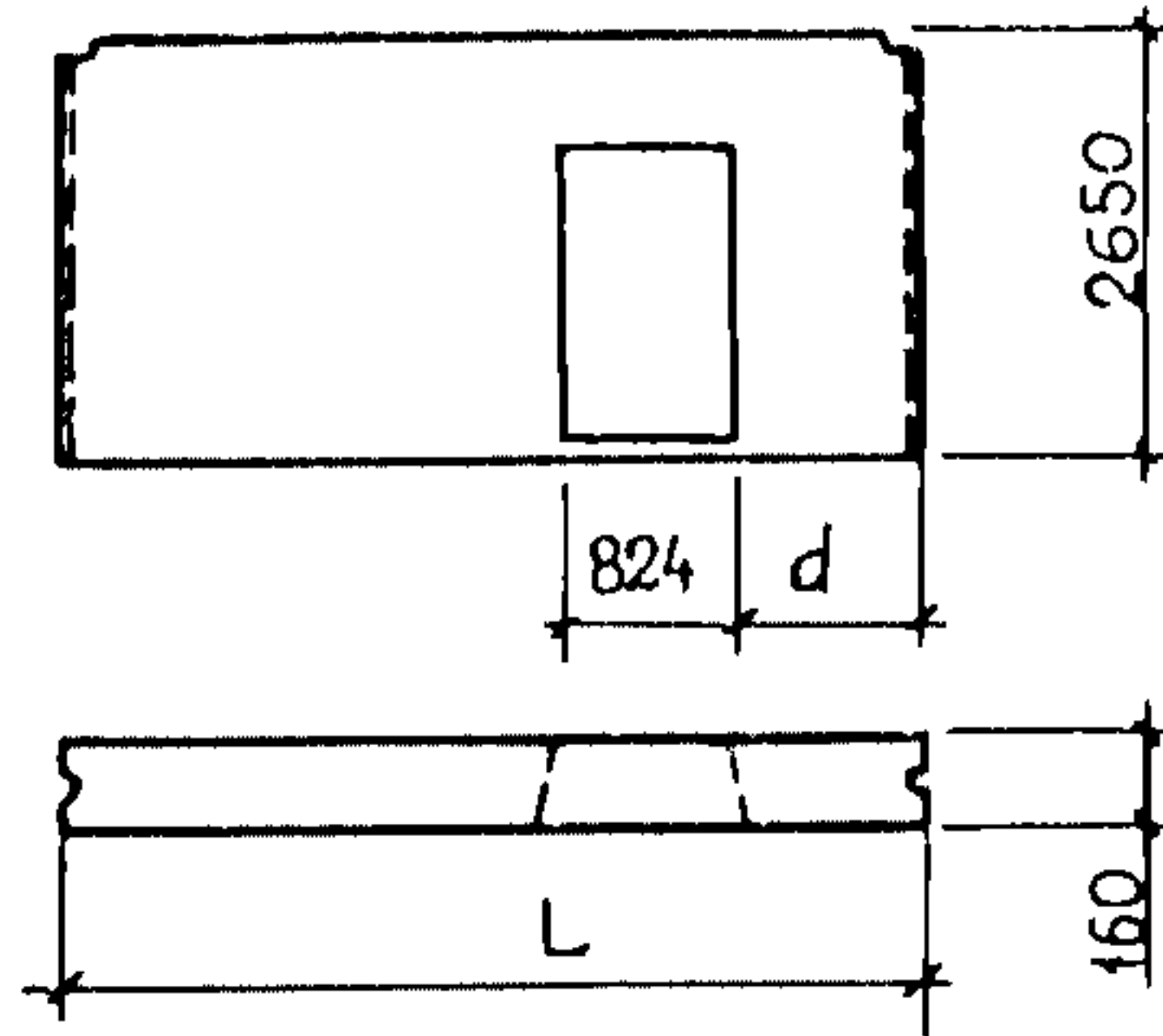


Рис.	Марка панели	Размеры, мм		Расход материалов			Масса панели, т									
		L	d	Объем бетона, м ³	Сталь, кг											
					натуральн.	привед. к кл. А-I										
4	В1.5-23.27.16-2.1	2320	400	0,70	20,82	29,20	1,75									
	В1.5-23.27.16-2.1л		500		20,97	29,50										
	В1.5-23.27.16-2.2				650	27,10		38,23								
	В1.5-23.27.16-2.2л					2920		21,42	30,09							
	В1.5-23.27.16-2.3							500	21,56	30,38						
	В1.5-23.27.16-2.3л								650	27,69	39,11					
	В1.5-29.27.16-2.1	2920		0,96			26,54			37,35						
	В1.5-29.27.16-2.1л		800	27,87							39,41					
	В1.5-29.27.16-2.2				900							28,04	39,55			
	В1.5-29.27.16-2.2л					1250										
	В1.5-29.27.16-2.3															
	В1.5-29.27.16-2.3л															
	В1.5-29.27.16-2.4															
	В1.5-29.27.16-2.4л															
	В1.5-29.27.16-2.5															
	В1.5-29.27.16-2.5л															
В1.5-29.27.16-2.6																
В1.5-29.27.16-2.6л																

ПАНЕЛИ ВНУТРЕННИХ ПРОДОЛЬНЫХ СТЕН ИЗ ТЯЖЕЛОГО БЕТОНА
ДЛЯ ЖИЛЫХ ЗДАНИЙ С ШАГОМ ПОПЕРЕЧНЫХ СТЕН 2,4 - 3,6 М
И ВЫСОТОЙ ЭТАЖА 2,8 М

СТРОИТЕЛЬНЫЕ
КОНСТРУКЦИИ
И ИЗДЕЛИЯ
Серия 1.131-1/82
Вып. I

Лист 3
Страница 6

ПРОДОЛЖЕНИЕ

Рис.	Марка панели	Размеры, мм		Расход материалов			Масса панели, т																																				
		L	d	Объем бетона, м ³	Сталь, кг																																						
					натуральн.	привед. к кл. А-I																																					
4	В1.5-35.27.16-2.1	3520	400	1,21	24,13	49,34	3,02																																				
	В1.5-35.27.16-2.1л		800		1,21	30,53		43,07																																			
	В1.5-35.27.16-2.2								500	24,28	34,19																																
	В1.5-35.27.16-2.2л								800	1,21	30,53	43,07																															
	В1.5-35.27.16-2.3												650	30,40	42,93																												
	В1.5-35.27.16-2.3л												800	1,21	30,53	43,07																											
	В1.5-35.27.16-2.4																800	30,53	43,07																								
	В1.5-35.27.16-2.4л																800	1,21	30,53	43,07																							
	В1.5-35.27.16-2.5																				950	30,57	43,13																				
	В1.5-35.27.16-2.5л																				800	1,21	30,53	43,07																			
	В1.5-35.27.16-2.6																								1250	29,47	41,46																
	В1.5-35.27.16-2.6л																								800	1,21	30,53	43,07															
	В1.5-35.27.16-2.7																												1700	29,77	41,90												
	В1.5-35.27.16-2.7л																												800	1,21	30,53	43,07											
	В1.5-47.27.16-2.1																																400	26,59	37,57								
	В1.5-47.27.16-2.1л																																4720	1,72	1,72	44,84							
	В1.5-47.27.16-2.2																																				500	26,73	37,72				
	В1.5-47.27.16-2.2л																																				4720	1,72	1,72	44,84			
	В1.5-47.27.16-2.3																																								650	32,87	46,45
	В1.5-47.27.16-2.3л																																								4720	1,72	1,72
В1.5-47.27.16-2.4	800	31,71		44,84																																							
В1.5-47.27.16-2.4л	4720	1,72	1,72	44,84																																							

ПАНЕЛИ ВНУТРЕННИХ ПРОДОЛЬНЫХ СТЕН ИЗ ТЯЖЕЛОГО БЕТОНА ДЛЯ ЖИЛЫХ ЗДАНИЙ С ШАГОМ ПОПЕРЕЧНЫХ СТЕН 2,4 – 3,6 м И ВЫСОТОЙ ЭТАЖА 2,8 м					СТРОИТЕЛЬНЫЕ КОНСТРУКЦИИ И ИЗДЕЛИЯ Серия I. I3I-I/82 Вып. I		Лист 4 Страница 7	
ПРОДОЛЖЕНИЕ								
Рис.	Марка панели	Размеры, мм		Расход материалов			Масса панели, т	
		L	d	Объем бетона, м ³	Сталь, кг			
					нату- ральн.	привед. к кл. А-I		
4	В1.5-47.27.16-2.5	4720	950	1,72	31,75	44,83	4,30	
	В1.5-47.27.16-2.5л							
	В1.5-47.27.16-2.6	4720	1250	1,72	31,93	45,12	4,30	
	В1.5-47.27.16-2.6л							
	В1.5-47.27.16-2.7	4720	1700	1,72	32,23	45,56	4,30	
	В1.5-47.27.16-2.7л							
	В1.5-53.27.16-2.1	4720	400	1,72	28,43	39,97	4,30	
	В1.5-53.27.16-2.1л							
	В1.5-53.27.16-2.2	4720	500	1,72	28,58	40,11	4,30	
	В1.5-53.27.16-2.2л							
	В1.5-53.27.16-2.3	4720	650	1,72	34,71	48,85	4,30	
	В1.5-53.27.16-2.3л							
	В1.5-53.27.16-2.4	5320	800	1,97	34,84	48,99	4,92	
	В1.5-53.27.16-2.4л							
	В1.5-53.27.16-2.5	5320	950	1,97	34,89	49,14	4,92	
	В1.5-53.27.16-2.5л							
	В1.5-53.27.16-2.6	5320	1250	1,97	35,06	49,44	4,92	
	В1.5-53.27.16-2.6л							
	В1.5-53.27.16-2.7	5320	1700	1,97	34,08	47,96	4,92	
	В1.5-53.27.16-2.7л							

ПАНЕЛИ ВНУТРЕННИХ ПРОДОЛЬНЫХ СТЕН ИЗ ТЯЖЕЛОГО БЕТОНА ДЛЯ ЖИЛЫХ ЗДАНИЙ С ШАГОМ ПОПЕРЕЧНЫХ СТЕН 2,4 - 3,6 м И ВЫСОТОЙ ЭТАЖА 2,8 м					СТРОИТЕЛЬНЫЕ КОНСТРУКЦИИ И ИЗДЕЛИЯ Серия ЛЭ-1/82 Вып. I		Лот 4 Страница 8																		
ПРОДОЛЖЕНИЕ																									
Рис.	Марка панели	Размеры, мм		Расход материалов			Масса панели, т																		
		L	d	Объем бетона, м ³	Сталь, кг																				
					нату- ральн.	привед. к кл. А-I																			
4	В1.5-59.27.16-2.1	5920	400	2,21	30,30	42,61	5,52																		
	В1.5-59.27.16-2.1л		500		30,45	42,91																			
	В1.5-59.27.16-2.2				650	35,31		49,73																	
	В1.5-59.27.16-2.2л					800		35,44	49,88																
	В1.5-59.27.16-2.3							950	35,48	50,02															
	В1.5-59.27.16-2.3л								1250	35,66	50,32														
	В1.5-59.27.16-2.4									1700	35,95	50,76													
	В1.5-59.27.16-2.4л										400	32,42	45,34												
	В1.5-59.27.16-2.5											500	32,56	45,64											
	В1.5-59.27.16-2.5л												6520	39,70	54,37										
	В1.5-59.27.16-2.6													800	38,83	54,52									
	В1.5-59.27.16-2.6л														2,48	6,20									
	В1.5-59.27.16-2.7																								
	В1.5-59.27.16-2.7л																								
В1.5-65.27.16-2.1																									
В1.5-65.27.16-2.1л																									
В1.5-65.27.16-2.2																									
В1.5-65.27.16-2.2л																									
В1.5-65.27.16-2.3																									
В1.5-65.27.16-2.3л																									
В1.5-65.27.16-2.4																									
В1.5-65.27.16-2.4л																									

ПАНЕЛИ ВНУТРЕННИХ ПРОДОЛЬНЫХ СТЕН ИЗ ТЯЖЕЛОГО БЕТОНА
 ДЛЯ ЖИЛЫХ ЗДАНИЙ С ШАГОМ ПОПЕРЕЧНЫХ СТЕН 2,4 - 3,6 М
 И ВЫСОТОЙ ЭТАЖА 2,8 М

СТРОИТЕЛЬНЫЕ
 КОНСТРУКЦИИ
 И ИЗДЕЛИЯ
 Серия I.ЛЭИ-1/82
 Вып. I

Лист 5
 Страница 9

ПРОДОЛЖЕНИЕ

Рис.	Марка панели	Размеры, мм		Расход материалов			Масса панели, т
		L	d	Объем бетона, м ³	Сталь, кг		
					натуральн.	привед. к кл. А-I	
	В1.5-65.27.16-2.5		950		38,87	54,67	
	В1.5-65.27.16-2.5л						
	В1.5-65.27.16-2.6	6520	1250	2,48	37,77	53,07	6,20
	В1.5-65.27.16-2.6л						
	В1.5-65.27.16-2.7		1700		38,07	53,57	
	В1.5-65.27.16-2.7л						
	В1.5-71.27.16-2.1		400		33,01	46,23	
	В1.5-71.27.16-2.1л						
	В1.5-71.27.16-2.2		500		33,16	46,53	
	В1.5-71.27.16-2.2л						
	В1.5-71.27.16-2.3		650		39,29	55,27	
	В1.5-71.27.16-2.3л						
	В1.5-71.27.16-2.4	7120	800	2,74	39,42	55,37	6,85
	В1.5-71.27.16-2.4л						
	В1.5-71.27.16-2.5		950		39,47	55,57	
	В1.5-71.27.16-2.5л						
	В1.5-71.27.16-2.6		1250		39,64	55,77	
	В1.5-71.27.16-2.6л						
	В1.5-71.27.16-2.7		1700		39,94	56,17	
	В1.5-71.27.16-2.7л						

ПАНЕЛИ ВНУТРЕННИХ ПРОДОЛЬНЫХ СТЕН ИЗ ТЯЖЕЛОГО БЕТОНА
 ДЛЯ ЖИЛЫХ ЗДАНИЙ С ШАГОМ ПОПЕРЕЧНЫХ СТЕН 2,4 - 3,6 м
 И ВЫСОТОЙ ЭТАЖА 2,8 м

СТРОИТЕЛЬНЫЕ
 КОНСТРУКЦИИ
 И ИЗДЕЛИЯ
 Серия I.I3I-I/82
 Вып. I

Лист 5

Страница 10

С2ВА УКАЗАНИЯ ПО ПРИМЕНЕНИЮ

Стеновые панели предназначены для 5- и 9-этажных зданий, запроектированных с размерами планировочной сетки, кратными 600 мм.

G2EE ИНЖЕНЕРНО-ГЕОЛОГИЧЕСКИЕ УСЛОВИЯ - обычные

ДОПОЛНИТЕЛЬНЫЕ ДАННЫЕ

Расшифровка марки изделия: В1.3-59.27.12-2.2

В - внутренняя стеновая панель;

I - группа изделия (определяется примыканием к смежным изделиям);

3 - индекс, определяющий несущую способность панели;

59 - длина в дм (округленно);

27 - высота в дм (округленно);

12 - толщина в см;

2.2 - конкретный индекс изделия.

С вводом в действие выпуска I серии I.I3I-I/82 исключается из числа действующих выпуски 0-I, I-I, I-2 и 2-I серии I.I3I-I.

B7EA СОСТАВ ПРОЕКТНОЙ ДОКУМЕНТАЦИИ

Выпуск I. Панели внутренних продольных стен толщиной 120 и 160 мм.

Объем проектных материалов, приведенных к формату А4, - 252 форматки.

B7BA АВТОР ПРОЕКТА ЦНИИЭП жилища, 127434, Москва И-434, Дмитровское шоссе, 9, корп. "Б".

B7BA УТВЕРЖДЕНИЕ Утверждены и введены в действие Госгражданстроем с 30 июля 1984 г., приказ № 172 от 25 июня 1984 г.

B7KA ПОСТАВЩИК ЦИТП, 125878, ГСП, Москва А-445, ул. Смольная, 22

Инв. № I9715

Катал.л. № 050079