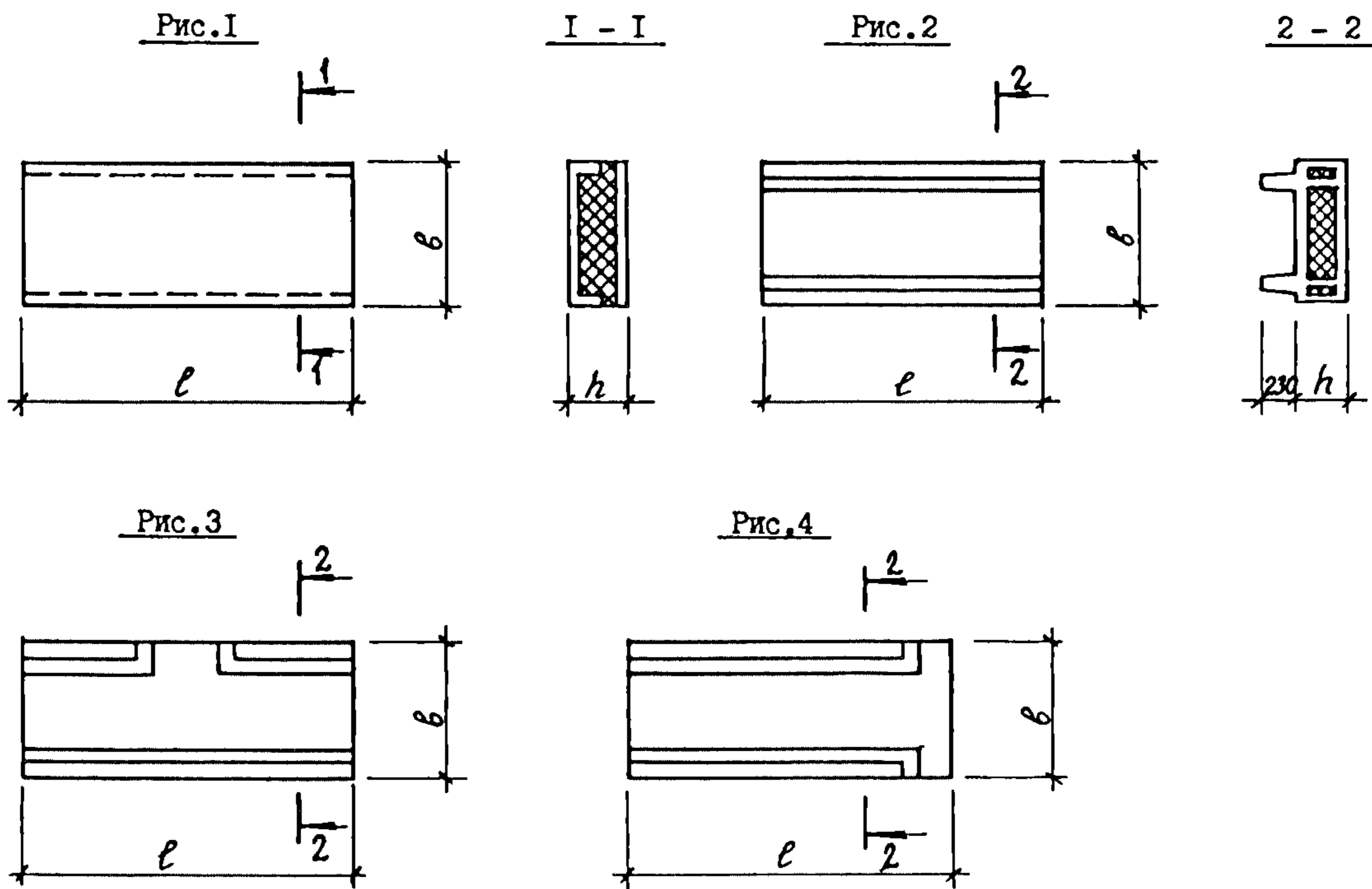


СССР	СТРОИТЕЛЬНЫЙ КАТАЛОГ ЧАСТЬ 3 ТИПОВАЯ ДОКУМЕНТАЦИЯ НА КОНСТРУКЦИИ, ИЗДЕЛИЯ И УЗЛЫ ЗДАНИЙ И СООРУЖЕНИЙ	СТРОИТЕЛЬНЫЕ КОНСТРУКЦИИ И ИЗДЕЛИЯ Серия I.119.1-1м Выпуск I
ЦИТП	КОМПЛЕКСНЫЕ ПЛИТЫ ПЕРЕКРЫТИЙ НАД ХОЛОДНЫМ ПОДПОЛЬЕМ КРУПНОПАНЕЛЬНЫХ ЖИЛЫХ ЗДАНИЙ ДЛЯ СТРОИТЕЛЬСТВА НА ВЕЧНОМЕРЗЛЫХ ГРУНТАХ В I КЛИМАТИЧЕСКОМ РАЙОНЕ	УДК 624.073
МАЙ 1988		На 2-х листах На 4-х страницах Страница I



ДИАГ ТЕХНИЧЕСКАЯ ХАРАКТЕРИСТИКА

Материал слоев плит - бетон тяжелый классов В20, В25 и В30. Вид утеплителя - принимается в конкретных проектах. Соединение бетонных слоев панелей предусмотрено на гибких связях. Армирование панелей - пространственными каркасами и сетками из арматуры классов Вр-I по ГОСТ 6727-80*, А-III по ГОСТ 5781-82*. Монтажные петли - из арматуры класса Ас-II по ГОСТ 5781-82*.

НОМЕНКЛАТУРА

Марка	Рис.	Размеры, мм			Расход материалов					Масса изделия, кг
		l	b	h	Бетон		Утеплитель, м ³	Сталь, кг		
					Класс	Объем, м ³		Натуральная	Приведенная к кл. АI	
ИПТ26.14.35	I	2610	1410	350		0,52	0,77	38,14	49,15	1460
ИПТ26.20.35		2610	2010	350	В20	0,71	1,13	45,84	60,12	2010
ИПТ26.20.45		2610	2010	450		0,72	1,64	46,56	61,15	2130

КОМПЛЕКСНЫЕ ПЛИТЫ ПЕРЕКРЫТИЙ НАД ХОЛОДНЫМ ПОДПОЛЬЕМ КРУПНОПАНЕЛЬНЫХ ЖИЛЫХ ЗДАНИЙ ДЛЯ СТРОИТЕЛЬСТВА НА ВЕЧНОМЕРЗЛЫХ ГРУНТАХ В I КЛИМАТИЧЕСКОМ РАЙОНЕ					СТРОИТЕЛЬНЫЕ КОНСТРУКЦИИ И ИЗДЕЛИЯ Серия I.119.I-Im Выпуск I			Лист I Страница 2		
Продолжение										
Марка	Рис.	Размеры, мм			Расход материалов					Масса изделия, кг
		ℓ	b	h	Бетон		Объем утеплителя, м ³	Сталь, кг		
Марка	Объем, м ³				Натуральная	Приведенная к кл. А-I				
ИПТ 32.14.35		3210	1410	350	B20	0,64	0,94	40,55	52,69	1790
ИПТ 32.20.35		3210	2010	350	B20	0,87	1,39	49,88	65,98	2460
ИПТ 38.26.35		3810	2610	350	B25	1,33	1,49	75,99	101,69	3760
ИПТ 38.26.45		3810	2610	450	B25	1,34	3,13	78,09	104,70	3980
ИПТ 38.32.35		3810	3210	350	B30	1,61	3,67	105,27	142,69	4560
ИПТ 38.32.45		3810	3210	450	B30	1,62	3,88	106,07	143,84	4830
ИПТ 44.26.35		4410	2610	350	B25	1,54	2,49	79,04	111,45	4350
ИПТ 44.26.45		4410	2610	450	B25	1,55	3,63	84,24	112,60	4610
ИПТ 44.32.35		4410	3210	350	B30	1,86	3,09	117,57	160,38	5270
ИПТ 44.32.45		4410	3210	450	B30	1,87	4,50	118,37	161,53	5580
ИПТ 50.26.35		5010	2610	350	B25	1,75	2,83	98,74	132,54	4950
ИПТ 50.26.45		5010	2610	450	B25	1,76	4,12	99,70	133,91	5230
ИПТ 50.32.35		5010	3210	350	B30	2,11	3,52	131,19	179,09	5980
ИПТ 50.32.45		5010	3210	450	B30	2,12	5,12	132,15	180,46	6330
ИПТ 56.23.45		5610	2310	450	B25	1,77	4,06	111,29	151,13	5240
ИПТ 56.26.35		5610	2610	350	B25	1,96	3,16	124,68	168,84	5540
ИПТ 56.26.45		5610	2610	450	B25	1,97	4,62	125,80	170,44	5850
ИПТ 56.32.35	I	5610	3210	350	B30	2,36	3,94	156,05	213,86	6690
ИПТ 56.32.45		5610	3210	450	B30	2,37	5,73	157,17	215,46	7080
2ИПТ 28.12.35		2820	1170	350	B20	0,48	0,67	38,26	50,18	1340
3ИПТ 28.14.35		2770	1410	350	B20	0,55	0,82	40,95	53,20	1540
3ИПТ 34.14.35		3370	1410	350	B20	0,67	0,99	45,84	60,28	1880
4ИПТ 30.14.35		2980	1410	350	B20	0,59	0,88	43,60	57,02	1660
4ИПТ 36.14.35		3580	1410	350	B20	0,71	1,16	52,35	69,52	1990
5ИПТ 24.26.35		2380	2610	350	B25	0,78	1,39	53,54	71,12	2230
5ИПТ 24.26.45		2380	2610	450	B25	0,79	2,01	48,54	63,98	2380
5ИПТ 24.32.35		2380	3210	350	B30	0,95	1,72	68,19	92,15	2720
5ИПТ 24.32.45		2380	3210	450	B30	0,97	2,47	68,67	92,84	2920
5ИПТ 30.26.35		2980	2610	350	B25	1,02	1,70	65,76	87,76	2890
5ИПТ 30.26.45		2980	2610	450	B25	1,03	2,47	66,40	88,67	3070
5ИПТ 30.32.35		2980	3210	350	B30	1,24	2,11	84,92	115,27	3530
5ИПТ 30.32.45		2980	3210	450	B30	1,25	3,05	85,56	116,18	3740
5ИПТ 36.26.35		3580	2610	350	B25	1,23	2,04	70,23	94,29	3490
5ИПТ 36.26.45		3580	2610	450	B25	1,24	2,93	71,03	95,43	3700
5ИПТ 36.32.35		3580	3210	350	B30	1,49	2,53	93,69	127,95	4240
5ИПТ 36.32.45		3580	3210	450	B30	1,50	3,67	94,49	129,09	4430

КОМПЛЕКСНЫЕ ПЛИТЫ ПЕРЕКРЫТИЙ НАД ХОЛОДНЫМ ПОДПОЛЬЕМ КРУПНОПАНЕЛЬНЫХ ЖИЛЫХ ЗДАНИЙ ДЛЯ СТРОИТЕЛЬСТВА НА ВЕЧНОМЕРЗЛЫХ ГРУНТАХ В I КЛИМАТИЧЕСКОМ РАЙОНЕ						СТРОИТЕЛЬНЫЕ КОНСТРУКЦИИ И ИЗДЕЛИЯ Серия I.И19.1-1м Выпуск I		Лист 2 Страница 3		
Продолжение										
Марка	Рис.	Размеры, мм			Расход материалов					Масса изделия, кг
		ℓ	b	h	Бетон		Объем утеплителя, м ³	Сталь, кг		
					Марка	Объем, м ³		Натуральная	Приведенная к кл. А1	
5ПТ 48.26.35	I	4780	2610	350	B25	1,65	2,72	99,20	133,18	4670
5ПТ 48.26.45		4780	2610	450	B25	1,66	3,95	100,16	134,55	4940
5ПТ 48.32.35		4780	3210	350	B30	1,99	3,38	131,29	179,20	5660
5ПТ 48.32.45		4780	3210	450	B30	2,00	4,90	132,25	180,57	5980
6ПТ 41.26.45		4050	2610	450	B25	1,40	3,36	82,61	110,32	4180
6ПТ 53.23.45		5250	2310	450	B25	1,63	3,83	94,67	127,98	4850
6ПТ 53.26.45		5250	2610	450	B25	1,82	4,35	105,22	141,84	5420
6ПТ 53.29.35		5250	2910	350	B30	2,20	5,38	146,79	201,46	6580
6ПТ 53.29.45		5250	2910	450	B30	2,00	3,35	136,27	186,31	5670
6ПТ 53.32.45		5250	3210	450	B30	2,01	4,86	137,23	187,68	6000
6ПТ 56.29.35		5610	2910	350	B30	2,14	3,57	142,40	195,13	6070
6ПТ 56.29.45		5610	2910	450	B30	2,15	5,20	143,36	196,50	6420
1ПТЛ 26.22.35	2	2590	2160	350	B25	1,08	1,01	70,78	99,83	2950
1ПТЛ 26.24.35		2950	2400	350		1,23	1,14	81,94	115,28	3360
1ПТЛ 26.30.35		2590	3000	350		1,44	1,58	90,47	127,71	6900
1ПТЛ 30.22.35		2980	2160	350		1,31	1,17	78,83	111,42	3560
1ПТЛ 30.24.35		2980	2400	350		1,34	1,32	91,27	128,70	3670
1ПТЛ 30.30.35		2980	3000	350		1,64	1,72	103,94	146,40	7900
1ПТЛ 32.22.35		3190	2160	350		1,34	1,34	82,73	117,05	3660
1ПТЛ 32.24.35		3190	2400	350		1,50	1,42	81,94	135,29	4100
1ПТЛ 32.30.35		3190	3000	350		1,75	1,95	109,07	153,80	8500
1ПТЛ 36.22.35		3580	2160	350		1,56	1,42	90,75	128,61	4150
1ПТЛ 36.24.35		3580	2400	350		1,69	1,61	108,45	152,70	4610
1ПТЛ 36.30.35		3580	3000	350		1,95	2,09	119,43	168,74	9500
2ПТЛ 26.22.35	3	2590	2160	350	B25	1,05	1,01	70,62	99,60	2870
2ПТЛ 26.24.35		2590	2400	350		1,20	1,14	77,24	108,56	3290
2ПТЛ 26.30.35		2590	3000	350		1,41	1,58	85,76	120,74	3910
2ПТЛ 30.22.35		2980	2160	350		1,28	1,17	78,76	111,32	3290
2ПТЛ 30.24.35		2980	2400	350		1,31	1,32	85,98	122,56	3600
2ПТЛ 30.30.35		2980	3000	350		1,61	1,72	95,49	134,75	4440
3ПТЛ 53.22.35	4	5310	2200	350	B25	2,28	2,25	140,49	199,36	6240
3ПТЛ 56.22.35		5510	2200	350		2,35	2,35	146,08	207,39	6430
3ПТЛ 59.22.35		5910	2200	350		2,50	2,50	154,18	219,05	6850

