

<p><b>СССР</b></p>	<p>СТРОИТЕЛЬНЫЙ КАТАЛОГ                  ЧАСТЬ 3                  ТИПОВАЯ ДОКУМЕНТАЦИЯ НА КОНСТРУКЦИИ, ИЗДЕЛИЯ                  И УЗЛЫ ЗДАНИЙ И СООРУЖЕНИЙ</p>	<p>СТРОИТЕЛЬНЫЕ                  КОНСТРУКЦИИ И                  ИЗДЕЛИЯ                  Серия I. II7. I-2I                  Выпуски I, 2                  УДК 691.022-413:69.022.92</p>
<p><b>ЦИТП</b></p>	<p>ПАНЕЛИ НАРУЖНЫХ ЦОКОЛЬНЫХ СТЕН ЖЕЛЕЗОБЕТОННЫЕ                  ТРЕХСЛОЙНЫЕ С ЭФФЕКТИВНЫМ УТЕПЛИТЕЛЕМ И ГИБКИМИ                  СВЯЗЯМИ ОДНОРЯДНОЙ РАЗРЕЗКИ ДЛЯ КРУПНОПАНЕЛЬНЫХ                  ЖИЛЫХ ЗДАНИЙ С МАЛЫМ ШАГОМ ПОПЕРЕЧНЫХ СТЕН И                  ВЫСОТОЙ ТЕХНИЧЕСКОГО ЭТАЖА 2,5 М</p>	<p><b>МДС</b></p>
<p>МАЙ                  1986</p>		<p>На 2-х листах                  На 3-х страницах                  Страница I</p>

Рис. 1

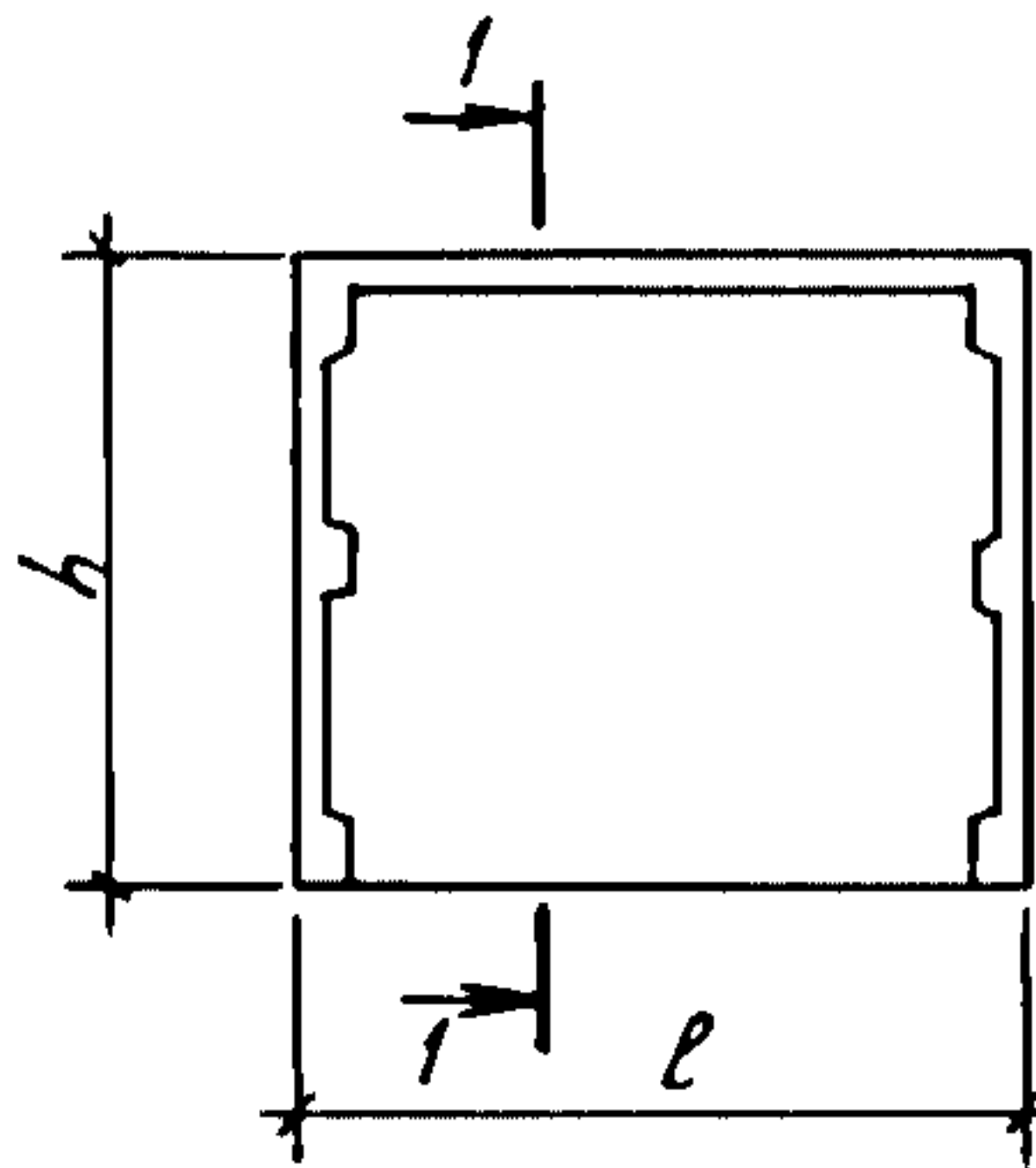


Рис. 2

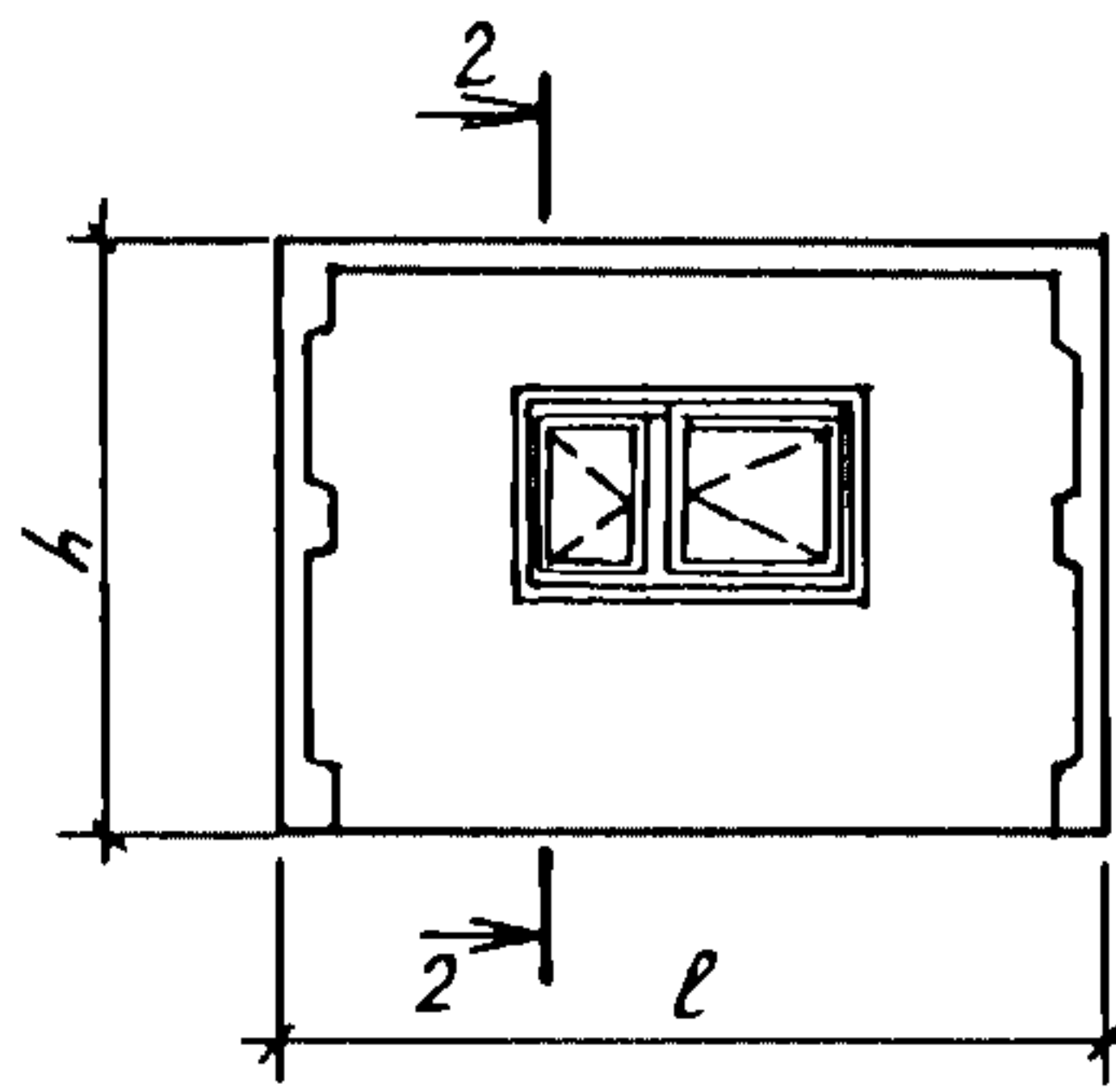


Рис. 3

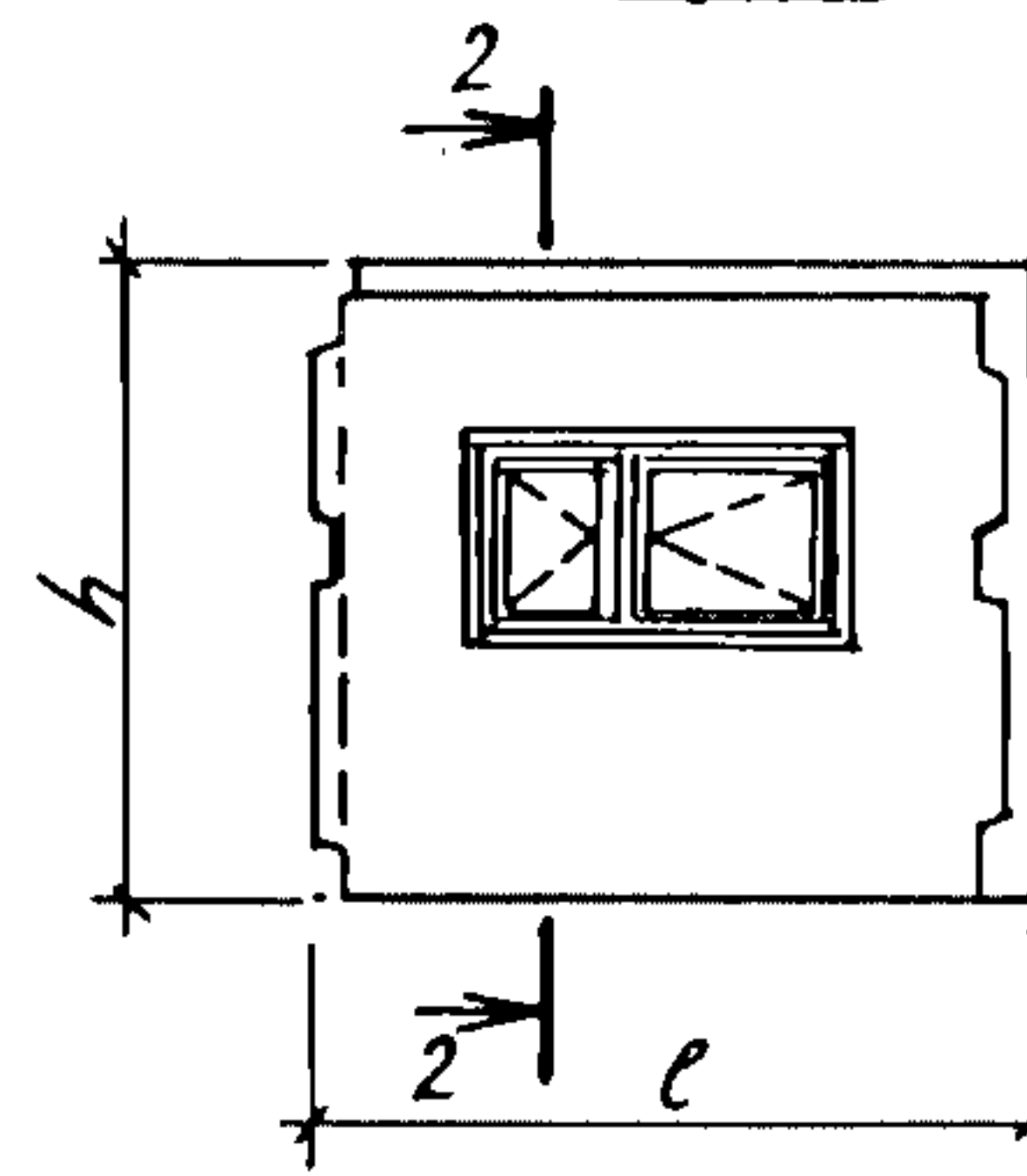


Рис. 4

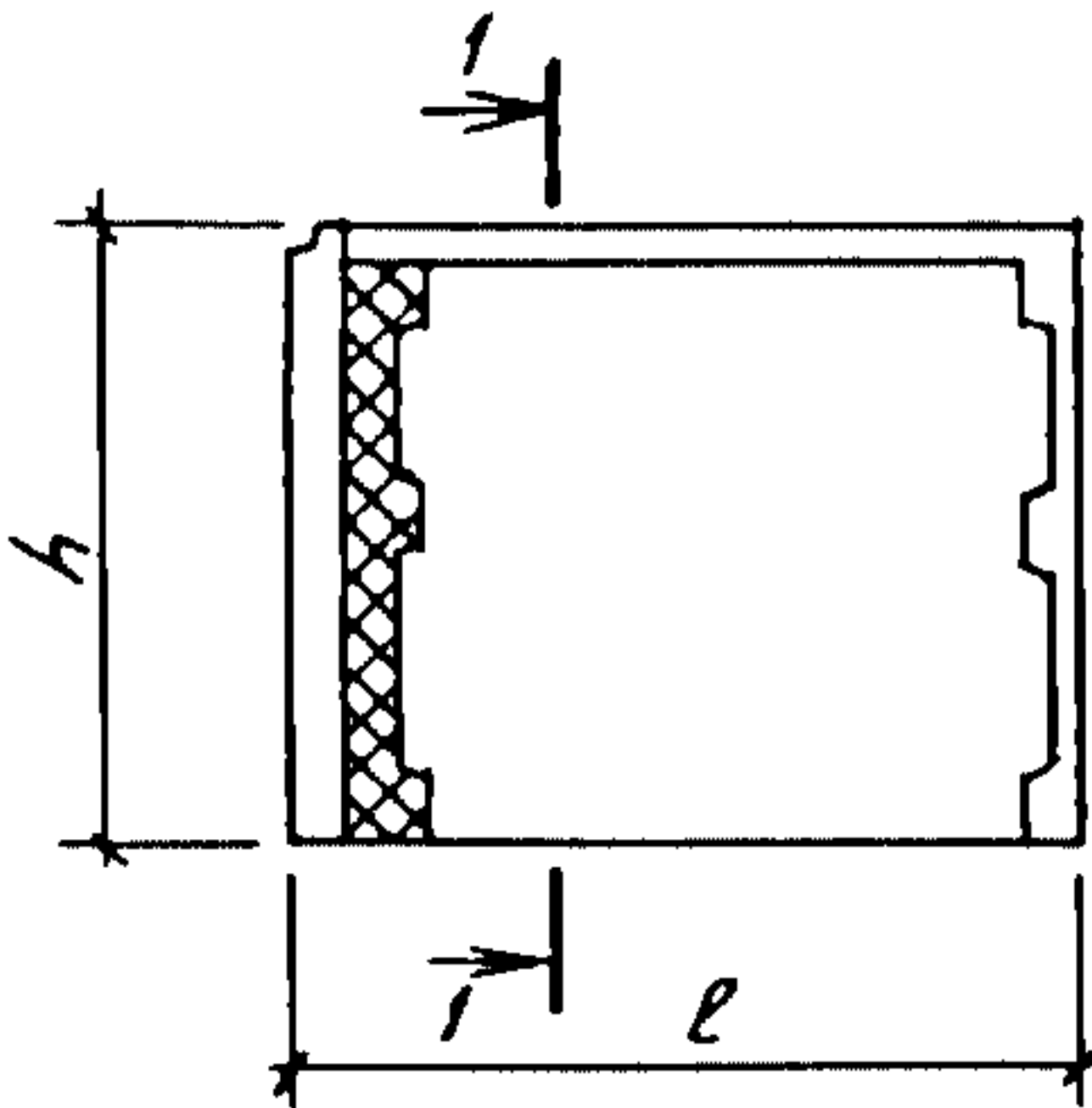


Рис. 5

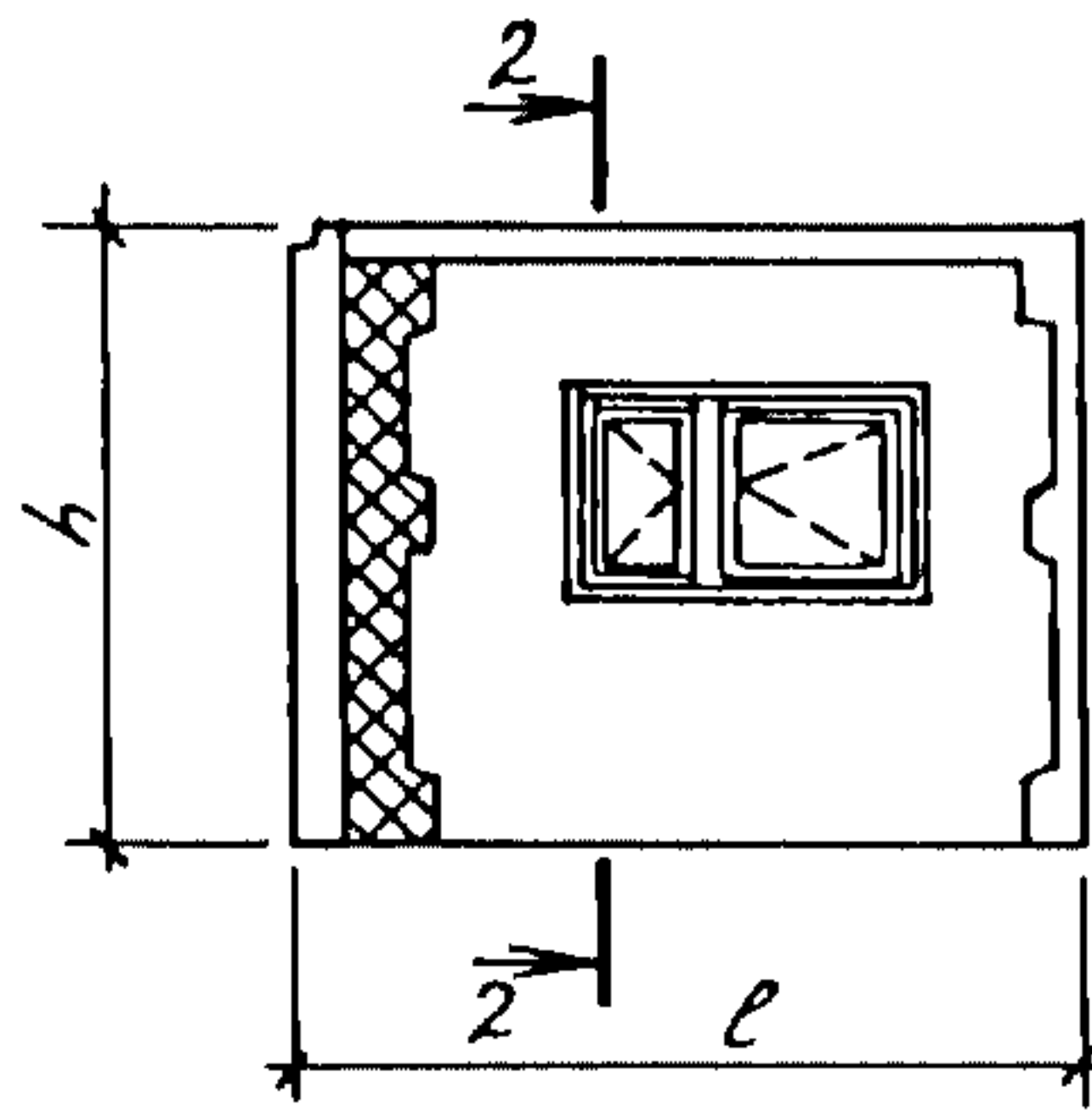


Рис. 6

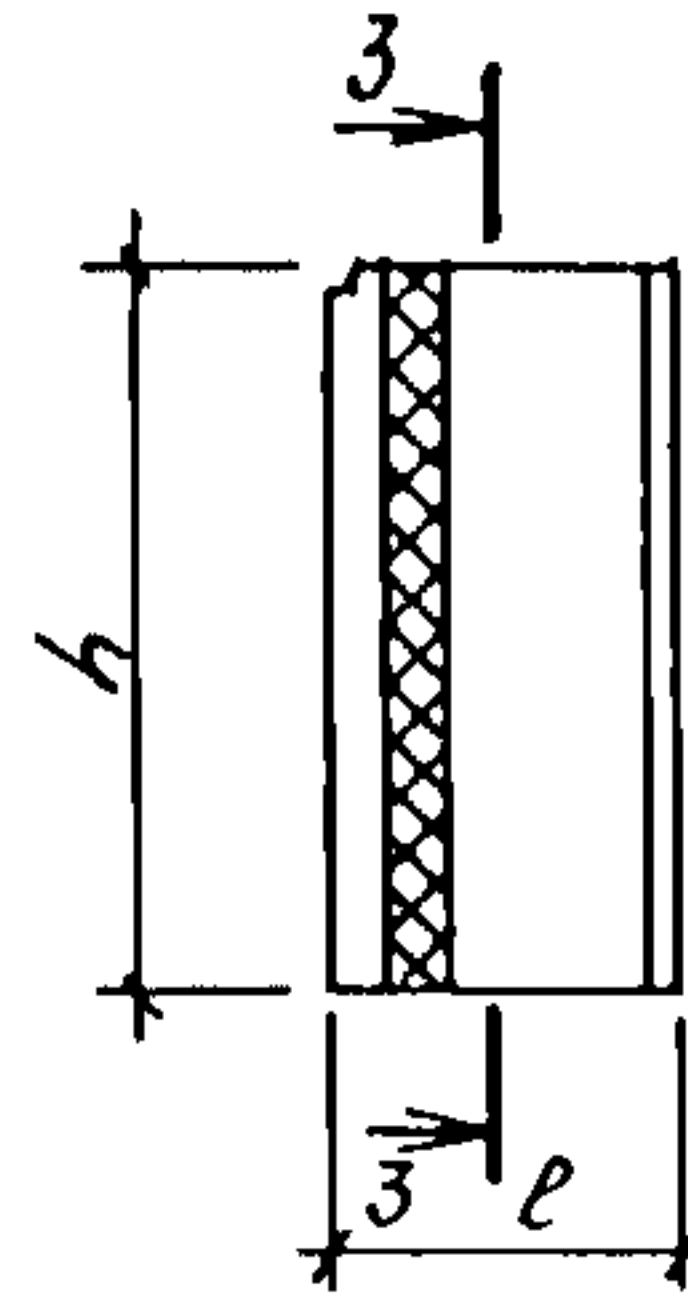


Рис. 7

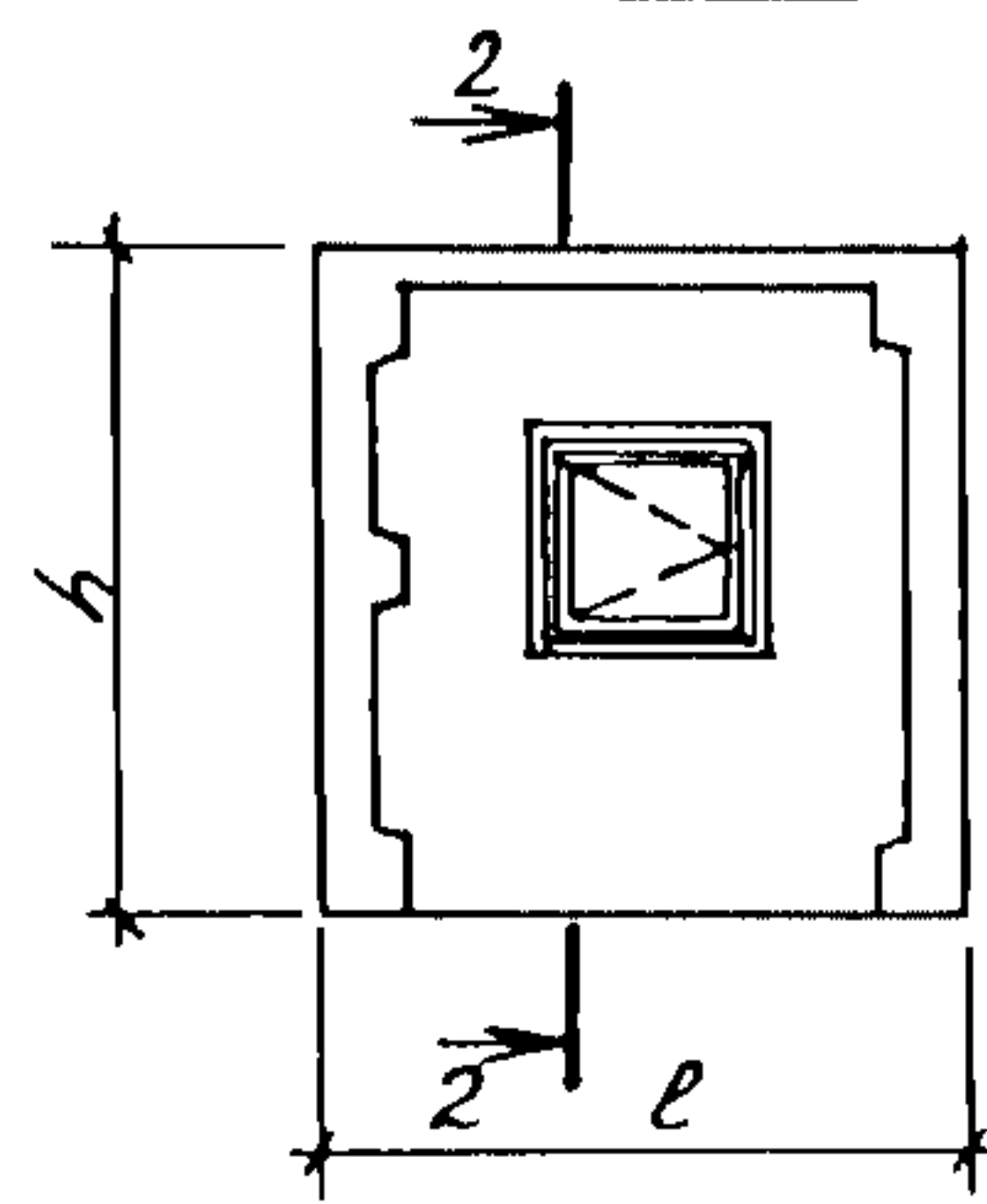


Рис. 8

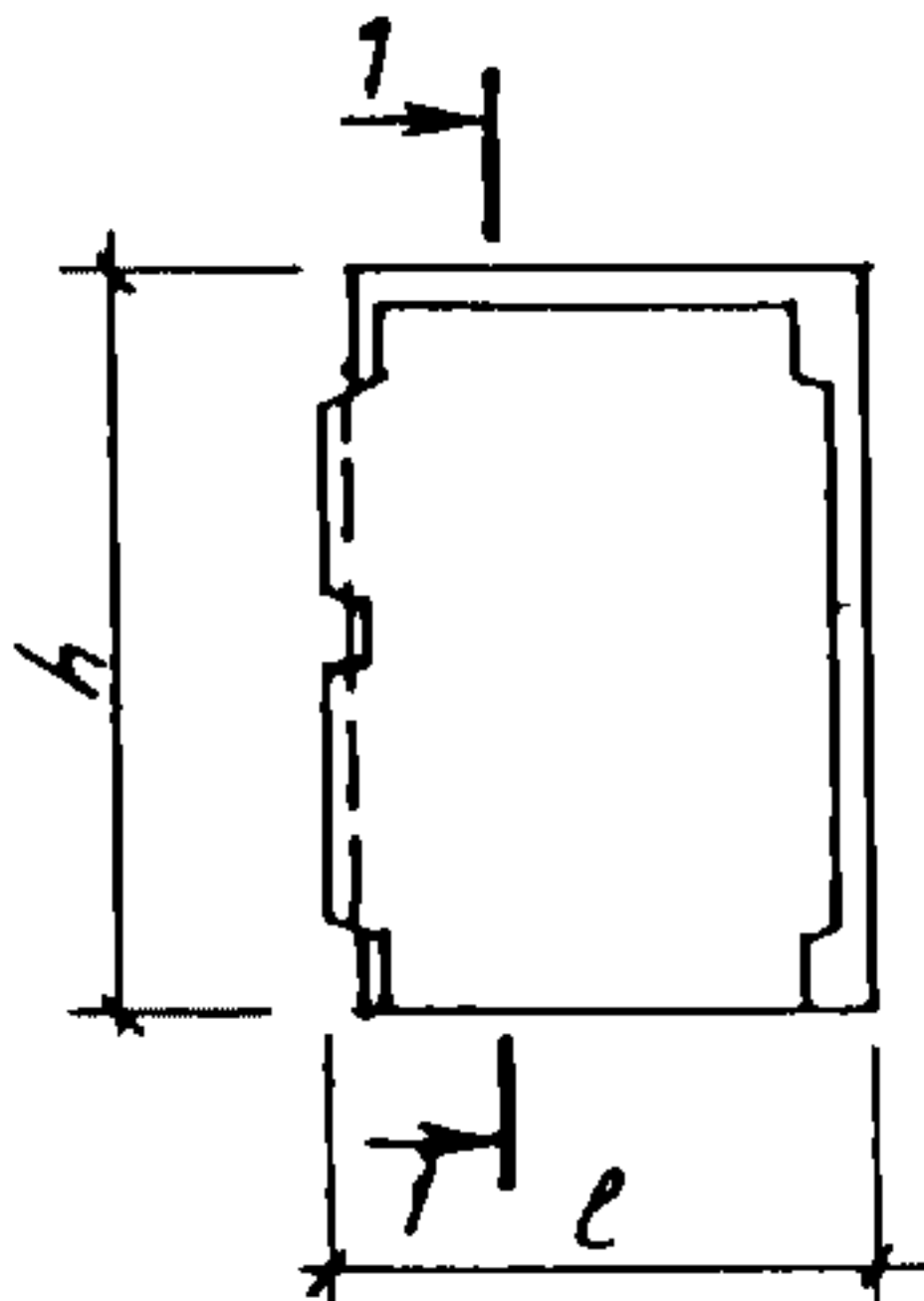
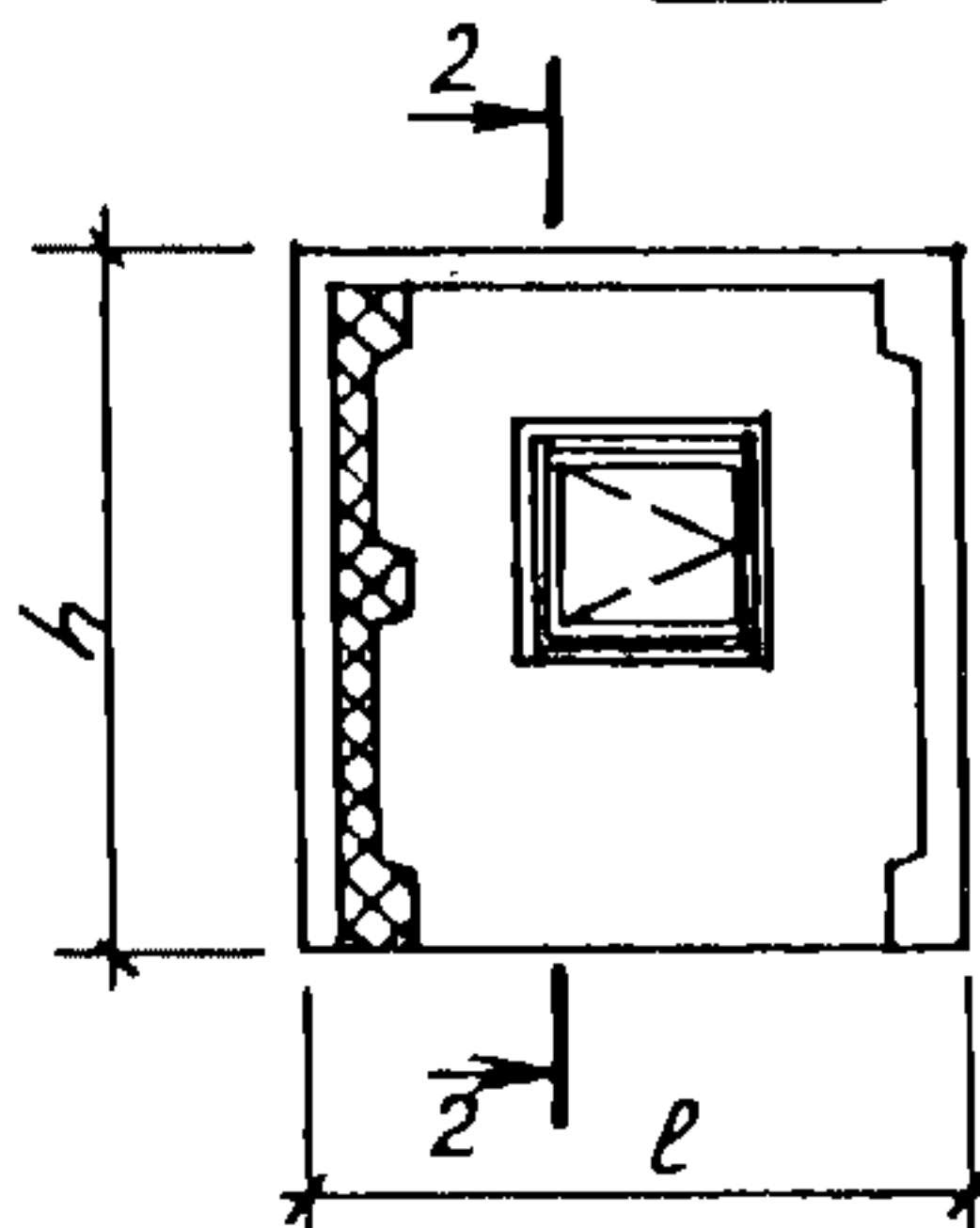


Рис. 9



1-1



2-2



3-3



Вид дан с внутренней стороны панелей

ПАНЕЛИ НАРУЖНЫХ ЦОКОЛЬНЫХ СТЕН ЖЕЛЕЗОБЕТОННЫЕ ТРЕХСЛОЙНЫЕ С ЭФФЕКТИВНЫМ УТЕПЛИТЕЛЕМ И ГИБКИМИ СВЯЗЯМИ ОДНОРЯДНОЙ РАЗРЕЗКИ ДЛЯ КРУПНОПАНЕЛЬНЫХ ЖИЛЫХ ЗДАНИЙ С МАЛЫМ ШАГОМ ПОПЕРЕЧНЫХ СТЕН И ВЫСОТОЙ ТЕХНИЧЕСКОГО ЭТАЖА 2,5 М

СТРОИТЕЛЬНЫЕ  
КОНСТРУКЦИИ И  
ИЗДЕЛИЯ  
Серия I.117.1-21  
Выпуски 1, 2

Лист I  
Страница 2

#### ДИАГ ТЕХНИЧЕСКАЯ ХАРАКТЕРИСТИКА

Материал панелей: внутренний и наружные слои запроектированы из тяжелого бетона марки 200, утеплитель - жесткие минераловатные плиты на синтетическом связующем (ГОСТ 9573-72<sup>х</sup>).

Боковые грани панелей разработаны с учетом применения закрытого типа стыков. Панели имеют противодождевой барьер в виде гребня, расположенного по верхней грани. По вертикальным боковым граням предусмотрено устройство шпонок, замоноличиваемых на монтаже.

Армирование панелей предусмотрено пространственными каркасами.

Арматура - классов Вр-I по ГОСТ 6727-80 и А-III по ГОСТ 5781-82

Материал связей - арматура классов А-I и А<sub>c</sub>-II по ГОСТ 5781-82

#### НОМЕНКЛАТУРА ПАНЕЛЕЙ

Марка панели	Рис.	Размеры, мм			Расход материалов					Масса изделия, кг
		l	h	b	Бетон		Объем утеплителя, м <sup>3</sup>	Сталь, кг		
					Марка	Объем, м <sup>3</sup>		натуральная	приведенная к кл. А-I	
I ПСТ 24.26.35-T-I	I	2390	2630			1,02	1,01	35,41	41,77	2760
I ПСТ 30.26.35-T-I	I	2990	2630			1,27	1,29	39,36	46,36	3450
I ПСТ 30.26.35-T-2	2	2990	2630			1,04	1,04	50,18	61,77	2820
I ПСТ 36.26.35-T-2	2	3590	2630			1,30	1,32	52,86	65,08	3530
3 ПСТ 29.26.35-T-2	3	2895	2630			1,03	1,00	49,70	61,07	2790
3 ПСТ 29.26.35-T-2 <sub>л</sub>	3	2895	2630			1,03	1,00	49,70	61,07	2790
5 ПСТ 32.26.35-T-I	4	3245	2630			1,33	1,38	39,95	47,26	3620
5 ПСТ 32.26.35-T-I <sub>л</sub>	4	3245	2630			1,33	1,38	39,95	47,26	3620
5 ПСТ 38.26.35-T-I	4	3845	2630			1,59	1,66	42,23	50,13	4320
5 ПСТ 38.26.35-T-I <sub>л</sub>	4	3845	2630			1,59	1,66	42,23	50,13	4320
5 ПСТ 32.26.35-T-2	5	3245	2630			1,12	1,12	51,00	63,02	3040
5 ПСТ 32.26.35-T-2 <sub>л</sub>	5	3245	2630	350	200	1,12	1,12	51,00	63,02	3040
5 ПСТ 38.26.35-T-2	5	3845	2630			1,38	1,40	53,72	66,39	3470
5 ПСТ 38.26.35-T-2 <sub>л</sub>	5	3845	2630			1,38	1,40	53,72	66,39	3470
6 ПСТ 12.26.35-T-I	6	1190	2630			0,54	0,44	25,70	31,03	1440
6 ПСТ 12.26.35-T-I <sub>л</sub>	6	1190	2630			0,54	0,44	25,70	31,03	1440
6 ПСТ 12.26.35-T-I.I	6	1190	2630			0,53	0,44	27,81	31,82	1420
7 ПСТ 19.25.35-T-I	8	1870	2520			0,77	0,74	37,11	40,21	2080
7 ПСТ 19.25.35-T-I <sub>л</sub>	8	1870	2520			0,77	0,74	37,11	40,21	2080
8 ПСТ 24.26.35-T-2	7	2390	2630			0,88	0,83	46,46	50,71	2270
8 ПСТ 24.26.35-T-2 <sub>л</sub>	7	2390	2630			0,88	0,83	46,46	50,71	2270
9 ПСТ 25.26.35-T-2	9	2480	2630			0,88	0,87	46,66	51,00	2380
9 ПСТ 25.26.35-T-2 <sub>л</sub>	9	2480	2630			0,88	0,87	46,66	51,00	2380
6 ПСТ 12.26.35-T-I.I <sub>л</sub>	6	1190	2630			0,53	0,44	27,81	31,82	1420

ПАНЕЛИ НАРУЖНЫХ ЦОКОЛЬНЫХ СТЕН ЖЕЛЕЗОБЕТОННЫЕ ТРЕХСЛОЙНЫЕ С ЭФФЕКТИВНЫМ УТЕПЛИТЕЛЕМ И ГИБКИМИ СВЯЗЯМИ ОДНОРЯДНОЙ РАЗРЕЗКИ ДЛЯ КРУПНОПАНЕЛЬНЫХ ЖИЛЫХ ЗДАНИЙ С МАЛЫМ ШАГОМ ПОПЕРЕЧНЫХ СТЕН И ВЫСОТОЙ ТЕХНИЧЕСКОГО ЭТАЖА 2,5 М

СТРОИТЕЛЬНЫЕ  
КОНСТРУКЦИИ И  
ИЗДЕЛИЯ  
Серия I.1171-2I  
Выпуски I, 2

Лист 2

Страница 3

## УКАЗАНИЯ ПО ПРИМЕНЕНИЮ

Панели предназначены для проектирования и строительства крупнопанельных жилых зданий до 9 этажей, строящихся на вечномёрзлых грунтах, используемых по принципу I.

Изготовление панелей предусмотрено лицевой поверхностью вверх с применением металлической формооснастки,

## R2CO СТЕПЕНЬ ОГНЕСТОЙКОСТИ

Предел огнестойкости панелей принят не менее 2 часов.

N1BD РАСЧЕТНАЯ ТЕМПЕРАТУРА НАРУЖНОГО ВОЗДУХА - до минус 58°C (трехдневка).

G2DD КЛИМАТИЧЕСКИЕ РАЙОНЫ И ПОДРАЙОНЫ СССР - I климатический район (подрайоны IA, IB, II')

G2BQ СТЕПЕНЬ АГРЕССИВНОСТИ СРЕДЫ - неагрессивная

## ДОПОЛНИТЕЛЬНЫЕ ДАННЫЕ

Маркировка панелей принята в соответствии с ГОСТ 23009-78

Расшифровка марки изделия: 3 ПСТ 29.26.35-Т-2л

3 - третья группа панелей, характеризующая их местоположением в плане здания

ПСТ - панель стеновая трехслойная

30.26.35 - габариты панели (длина, высота - в дм, толщина в см)

Т - тяжелый бетон

2 - панель с окном

л - обозначение зеркальной панели

## B7EA СОСТАВ ПРОЕКТНОЙ ДОКУМЕНТАЦИИ

Выпуск I Панели толщиной 350 мм. Рабочие чертежи.

Выпуск 2 Панели толщиной 350 мм. Арматурные и закладные изделия. Рабочие чертежи.

Объем проектных материалов, приведенных к формату А4 - 132 форматки

B7BA АВТОР ПРОЕКТА ЛенЗНИИЭП, I9I065, Ленинград, Д-65, наб.р.Мойки,45

B7HA УТВЕРЖДЕНИЕ Утверждены Госгражданстроем, приказ от 20.0I.86 № 23  
Введены в действие с 30.0I.86

B7KA ПОСТАВЩИК ЦИТИ, I25878, ГСП, Москва, А-445, ул.Смольная,22

Инв. № 21079

Катал.л. № 053496