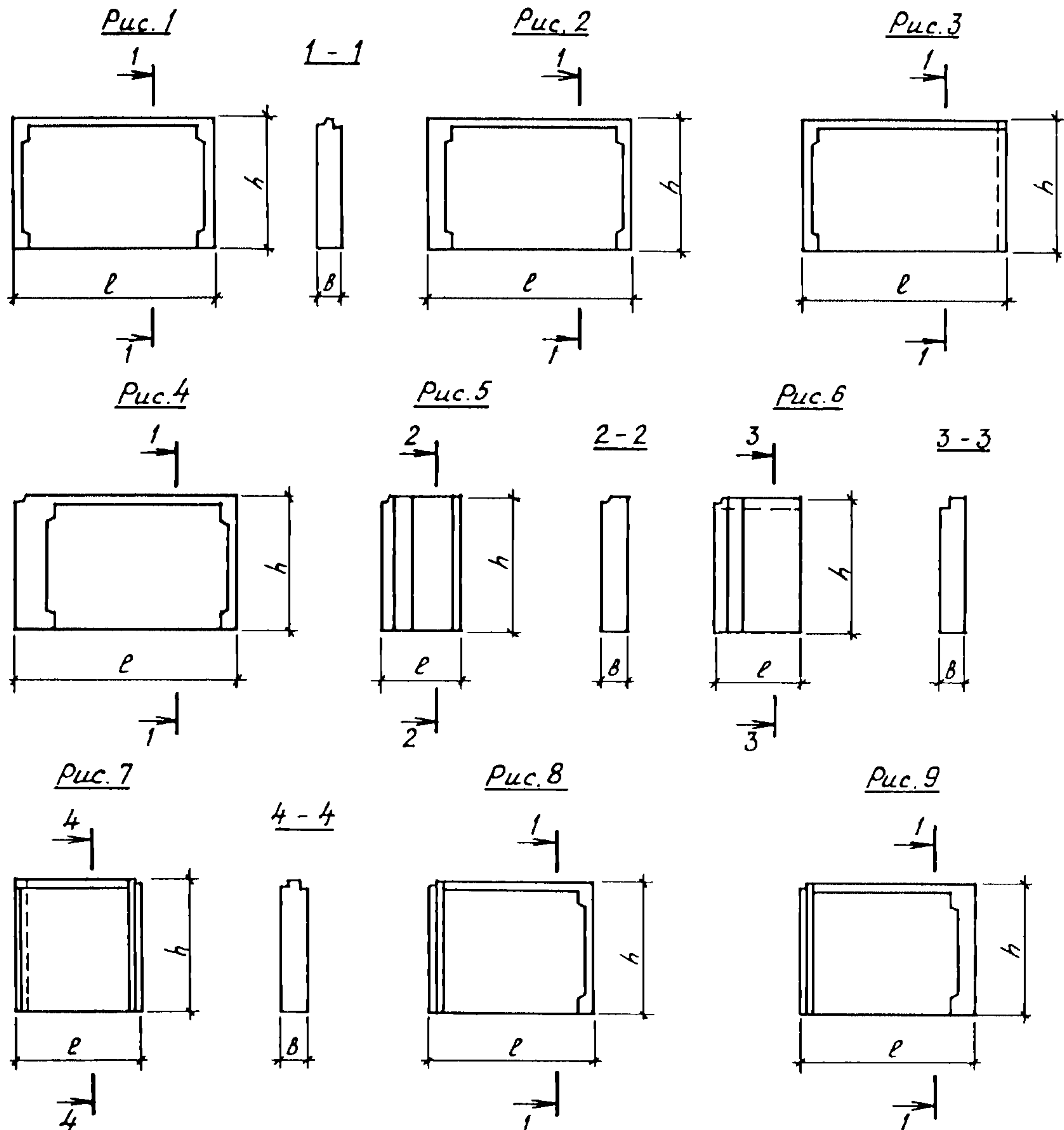


<p><b>СССР</b></p>	<p>СТРОИТЕЛЬНЫЙ КАТАЛОГ                  ЧАСТЬ 3                  ТИПОВАЯ ДОКУМЕНТАЦИЯ НА КОНСТРУКЦИИ,                  ИЗДЕЛИЯ И УЗЛЫ ЗДАНИЙ И СООРУЖЕНИЙ</p>	<p>СТРОИТЕЛЬНЫЕ                  КОНСТРУКЦИИ И                  ИЗДЕЛИЯ                  Серия I.И17.1-20                  Выпуск I                  УДК 691.022-413:69.022.92</p>
<p><b>ЦИТП</b></p>	<p>ПАНЕЛИ НАРУЖНЫХ ЦОКОЛЬНЫХ СТЕН                  ЛЕГКОБЕТОННЫЕ ОДНОСЛОЙНЫЕ ДЛЯ КРУПНОПАНЕЛЬНЫХ                  ЖИЛЫХ ЗДАНИЙ С МАЛЫМ ШАГОМ ПОПЕРЕЧНЫХ СТЕН                  И ВЫСОТОЙ ТЕХНИЧЕСКОГО ПОДПОЛья 1,9 м</p>	<p><b>МЖСИ</b></p>
<p>МАЙ                  1986</p>		<p>На 2-х листах                  На 3-х страницах                  Страница I</p>



Вид дан с внутренней стороны панелей

**Техническая характеристика**

Бетон легкий марки - М100, наружный отделочный слой толщиной 30 мм из раствора М100.  
 Продольная арматура - из стали класса А-III по ГОСТ 5781-82.  
 Поперечная арматура - из стали класса Вр-I по ГОСТ 6727-80.  
 Панели армированы пространственными арматурными каркасами.

ПАНЕЛИ НАРУЖНЫХ ЦОКОЛЬНЫХ СТЕН ЛЕГКОБЕТОННЫЕ ОДНОСЛОЙНЫЕ ДЛЯ КРУПНОПАНЕЛЬНЫХ ЖИЛЫХ ЗДАНИЙ С МАЛЫМ ШАГОМ ПОПЕРЕЧНЫХ СТЕН И ВЫСОТОЙ ТЕХНИЧЕСКОГО ПОДПОЛья I,9 м					СТРОИТЕЛЬНЫЕ КОНСТРУКЦИИ И ИЗДЕЛИЯ Серия I.II7.I-20 Выпуск I			Лист I Страница 2		
НОМЕНКЛАТУРА ПАНЕЛЕЙ										
Марка панели	Рис.	Размеры, мм			Расход материалов					Масса изде- лия, кг
		ℓ	h	b	Бетон		Объем фактур- ного слоя, м <sup>3</sup>	Сталь, кг		
					марка	объем, м <sup>3</sup>		нату- раль- ная	приве- денная к кл. АІ	
I ПСН 24.20.40-П-I	I	2390		400		I,66	0,14	28,39	37,32	2700
I ПСН 24.20.45-П-I	I	2390		450		I,87	0,14	30,84	40,98	3000
I ПСН 30.20.40-П-I	I	2990		400		2,10	0,18	34,81	46,77	3450
I ПСН 30.20.45-П-I	I	2990		450		2,37	0,18	35,69	48,08	3850
I ПСН 36.20.40-П-I	I	3590		400		2,53	0,21	42,91	58,10	4150
I ПСН 36.20.45-П-I	I	3590		450		2,88	0,21	44,01	59,74	4650
2 ПСН 30.20.40-П-I	2	2990		400		2,06	0,18	33,12	44,80	3400
2 ПСН 30.20.45-П-I	2	2990		450		2,34	0,18	33,98	45,09	3800
2 ПСН 31.20.40-П-I	2	3085		400		2,13	0,19	33,12	44,80	3500
2 ПСН 31.20.45-П-I	2	3085		450		2,42	0,19	33,98	45,09	3900
2 ПСН 30.20.40-П-Iл	2	2990		400		2,06	0,18	33,12	44,80	3400
2 ПСН 30.20.45-П-Iл	2	2990		450		2,34	0,18	33,98	45,09	3800
2 ПСН 31.20.40-П-Iл	2	3085		400		2,13	0,19	33,12	44,60	3500
2 ПСН 31.20.45-П-Iл	2	3085		450		2,42	0,19	33,98	45,09	3900
3 ПСН 29.20.40-П-I	3	2895		400		2,04	0,18	33,57	45,46	3350
3 ПСН 29.20.45-П-I	3	2895		450		2,26	0,18	34,43	46,74	3700
3 ПСН 29.20.40-П-Iл	3	2895		400		2,04	0,18	33,57	45,46	3350
3 ПСН 29.20.45-П-Iл	3	2895		450		2,26	0,18	34,43	46,74	3700
4 ПСН 38.20.40-П-I	I	3780		400		2,60	0,23	42,91	58,10	4300
4 ПСН 38.20.45-П-I	I	3780		450		2,93	0,23	44,01	59,74	4750
5 ПСН 33.20.40-П-I	4	3295		400		2,28	0,20	40,88	54,19	3750
5 ПСН 33.20.45-П-I	4	3345	2030	450	100	2,72	0,20	44,29	58,68	4400
5 ПСН 39.20.40-П-I	4	3895		400		2,72	0,23	47,79	63,77	4450
5 ПСН 33.20.40-П-I	4	3945		450		3,15	0,24	49,13	65,77	5100
5 ПСН 39.20.45-П-Iл	4	3295		400		2,28	0,20	40,88	54,19	3750
5 ПСН 33.20.45-П-Iл	4	3345		450		2,72	0,20	44,29	58,68	4400
5 ПСН 39.20.40-П-Iл	4	3895		400		2,72	0,23	47,79	63,77	4450
5 ПСН 39.20.45-П-Iл	4	3945		450		3,15	0,24	49,13	65,77	5100
6 ПСН 12.20.40-П-I	5	1190		400		0,82	0,07	20,57	27,28	1350
6 ПСН 12.20.45-П-I	5	1190		450		0,94	0,07	21,06	28,02	1500
6 ПСН 12.20.40-П-Iл	5	1190		400		0,82	0,07	20,57	27,28	1350
6 ПСН 12.20.45-П-Iл	5	1190		450		0,94	0,07	21,06	28,02	1500
6 ПСН 12.20.40-П-I.I	6	1190		400		0,81	0,07	20,57	27,28	1350
6 ПСН 12.20.45-П-I.I	6	1190		450		0,93	0,07	21,06	28,02	1500
6 ПСН 12.20.40-П-I.Iл	6	1190		400		0,81	0,07	20,57	27,28	1300
6 ПСН 12.20.45-П-I.Iл	6	1190		450		0,93	0,07	21,06	28,02	1500
7 ПСН 20.20.40-П-I	7	1920		400		1,19	0,11	25,29	33,40	1300
7 ПСН 20.20.45-П-I	7	1940		450		1,36	0,11	25,77	34,13	2200
7 ПСН 20.20.40-П-Iл	7	1920		400		1,19	0,11	25,29	33,40	1300
7 ПСН 20.20.45-П-Iл	7	1940		450		1,36	0,11	25,77	34,13	2200
8 ПСН 24.20.40-П-I	8	2365		400		1,58	0,14	29,79	39,87	2600
8 ПСН 24.20.45-П-I	8	2385		450		1,81	0,14	30,53	39,87	2950
8 ПСН 24.20.40-П-Iл	8	2365		400		1,58	0,14	29,79	39,87	2600
8 ПСН 24.20.45-П-Iл	8	2385		450		1,81	0,14	30,53	39,87	2950
9 ПСН 25.20.40-П-Iл	9	2460		400		1,65	0,15	29,79	40,98	2700
9 ПСН 25.20.45-П-I	9	2480		450		1,89	0,15	30,53	40,98	3100
9 ПСН 25.20.40-П-Iл	9	2460		400		1,65	0,15	29,79	40,98	2700
9 ПСН 25.20.45-П-Iл	9	2480		450		1,89	0,15	30,53	40,98	3100

ПАНЕЛИ НАРУЖНЫХ ЦОКОЛЬНЫХ СТЕН ЛЕГКОБЕТОННЫЕ ОДНОСЛОЙНЫЕ  
ДЛЯ КРУПНОПАНЕЛЬНЫХ ЖИЛЫХ ЗДАНИЙ С МАЛЫМ ШАГОМ ПОПЕРЕЧНЫХ  
СТЕН И ВЫСОТОЙ ТЕХНИЧЕСКОГО ПОДПОЛья 1,9 м

СТРОИТЕЛЬНЫЕ  
КОНСТРУКЦИИ И  
ИЗДЕЛИЯ  
Серия I.II7.I-20  
Выпуск I

Лист 2  
Страница 3

C2BA УКАЗАНИЯ ПО ПРИМЕНЕНИЮ

Панели предназначены для проектирования и строительства крупнопанельных жилых зданий до 9 этажей.

Изготовление панелей предусмотрено фасадной поверхностью вниз с применением металлической формооснастки

R2CO СТЕПЕНЬ ОГНЕСТОЙКОСТИ

Предел огнестойкости панелей принят не менее 2 часов согласно СНиП П-2-80; применять в зданиях II степени огнестойкости.

N1BD РАСЧЕТНАЯ ТЕМПЕРАТУРА НАРУЖНОГО ВОЗДУХА — до минус 45°C

G2DD КЛИМАТИЧЕСКИЕ РАЙОНЫ И ПОДРАЙОНЫ СССР - I климатический район (подрайоны IA, IB, IC, ID)

G2BQ СТЕПЕНЬ АГРЕССИВНОСТИ СРЕДЫ - неагрессивная

ДОПОЛНИТЕЛЬНЫЕ ДАННЫЕ

Маркировка панелей принята в соответствии с ГОСТ 23009-78

Расшифровка марки изделия: 2 ПСН 30.20.40-П-Il

2 - вторая группа панелей характеризуемая их местоположением в плане здания

ПСН - панель стеновая наружная

30.20.40 - габариты панели, длина, высота - в дм, толщина в см

П - бетон на пористых заполнителях

I - панель глухая без проемов

л - обозначение зеркальной панели

Настоящая серия разработана взамен серии I.II7-I3 вып.0-I; I-I ... I-4; 2-I ... 2-3

B7EA СОСТАВ ПРОЕКТНОЙ ДОКУМЕНТАЦИИ

Выпуск I. Панели толщиной 400 и 450 мм. Рабочие чертежи

Объем проектных материалов, приведенных к формату А4 - 102 форматки

B7BA АВТОР ПРОЕКТА ЛенЗНИИЭП, I9I065, Ленинград, Д-65, наб.р.Мойки, 45

B7NA УТВЕРЖДЕНИЕ Утверждены Госгражданстроем, приказ от 20.01.86 № 23  
Введены в действие с 30.01.86

B7KA ПОСТАВЩИК ЦИТП, I25878, ГСП, Москва, А-445, ул.Смольная, 22

Инв. № 21078

Катал.л. № 053495