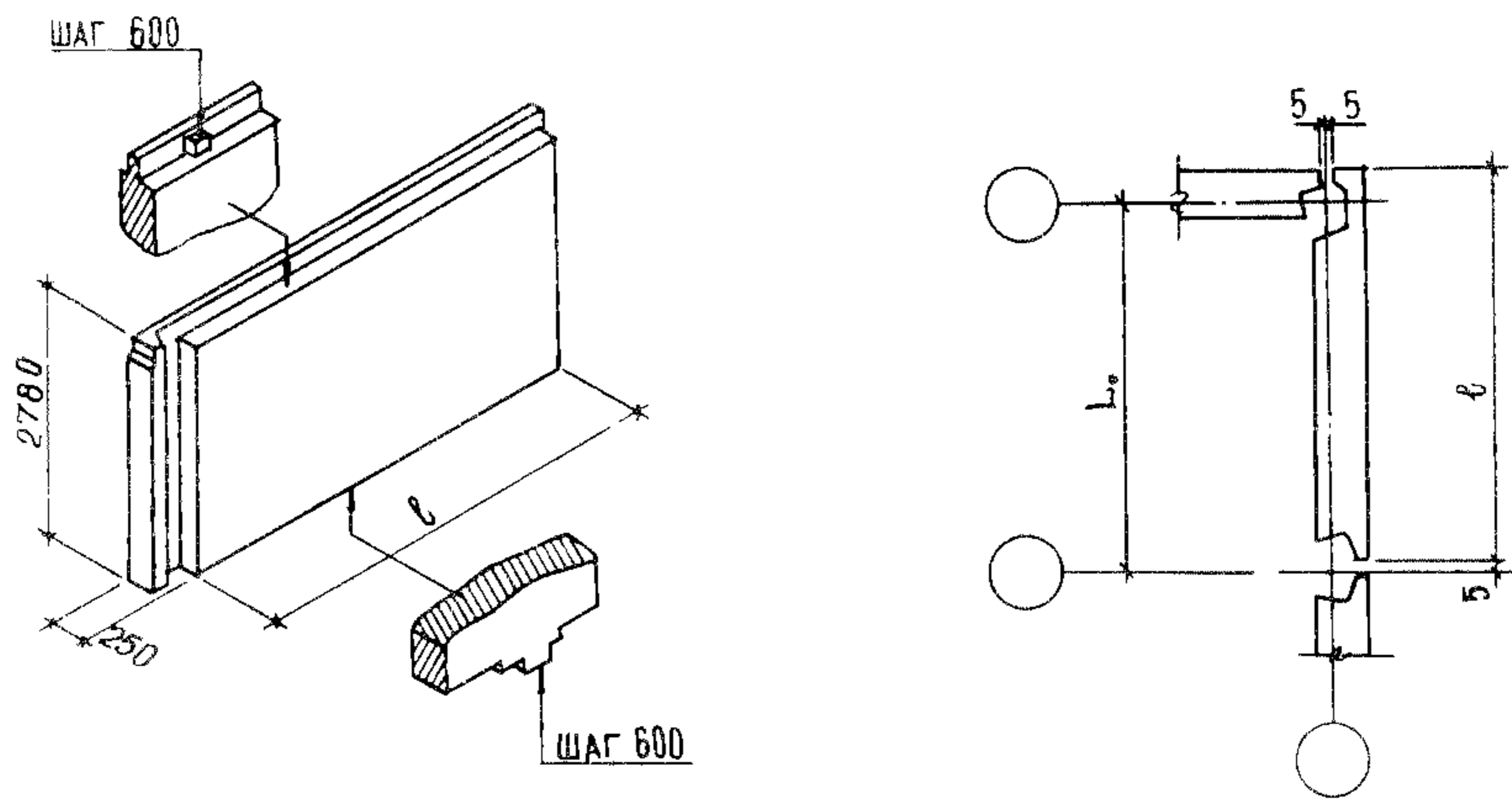
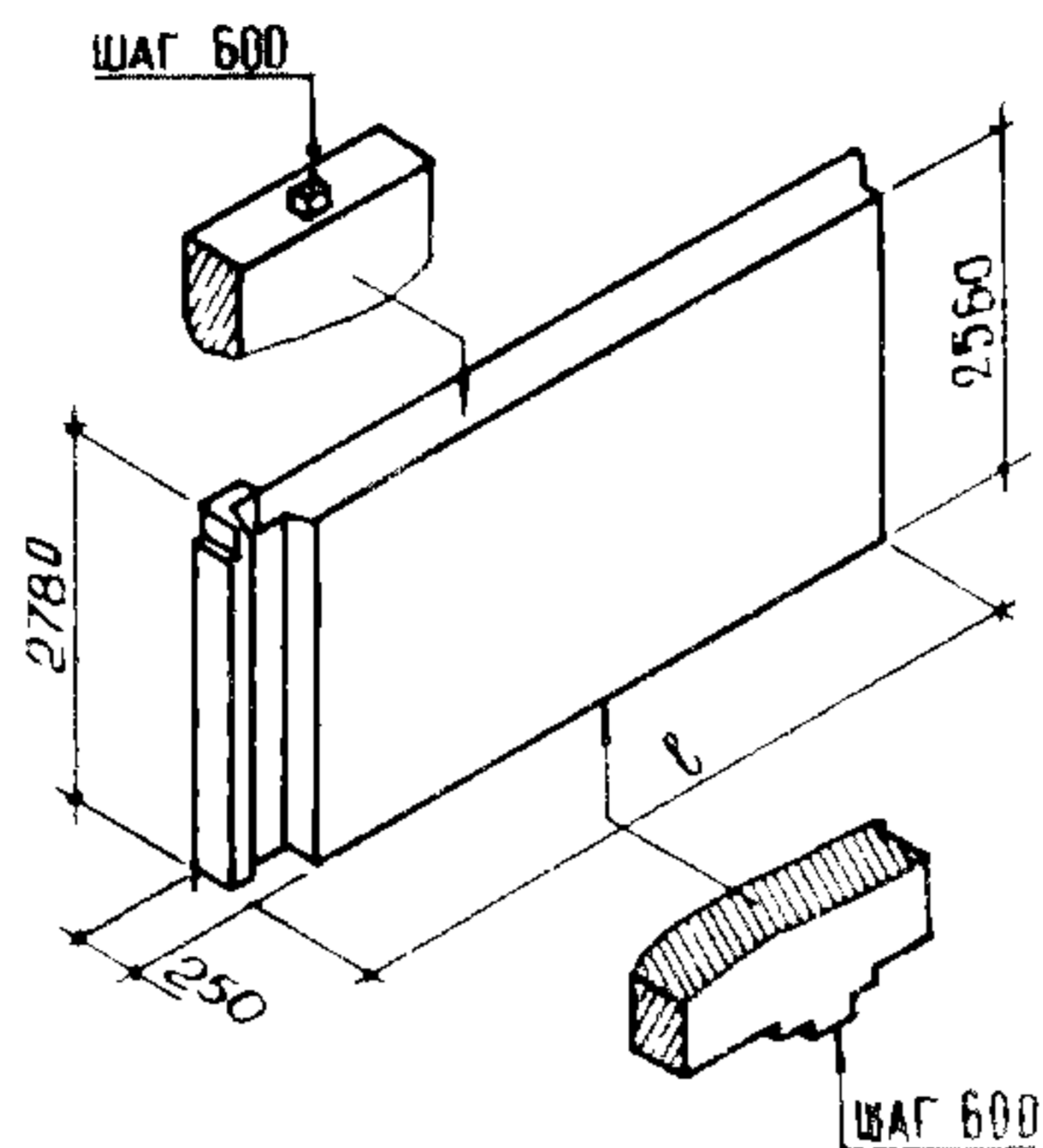
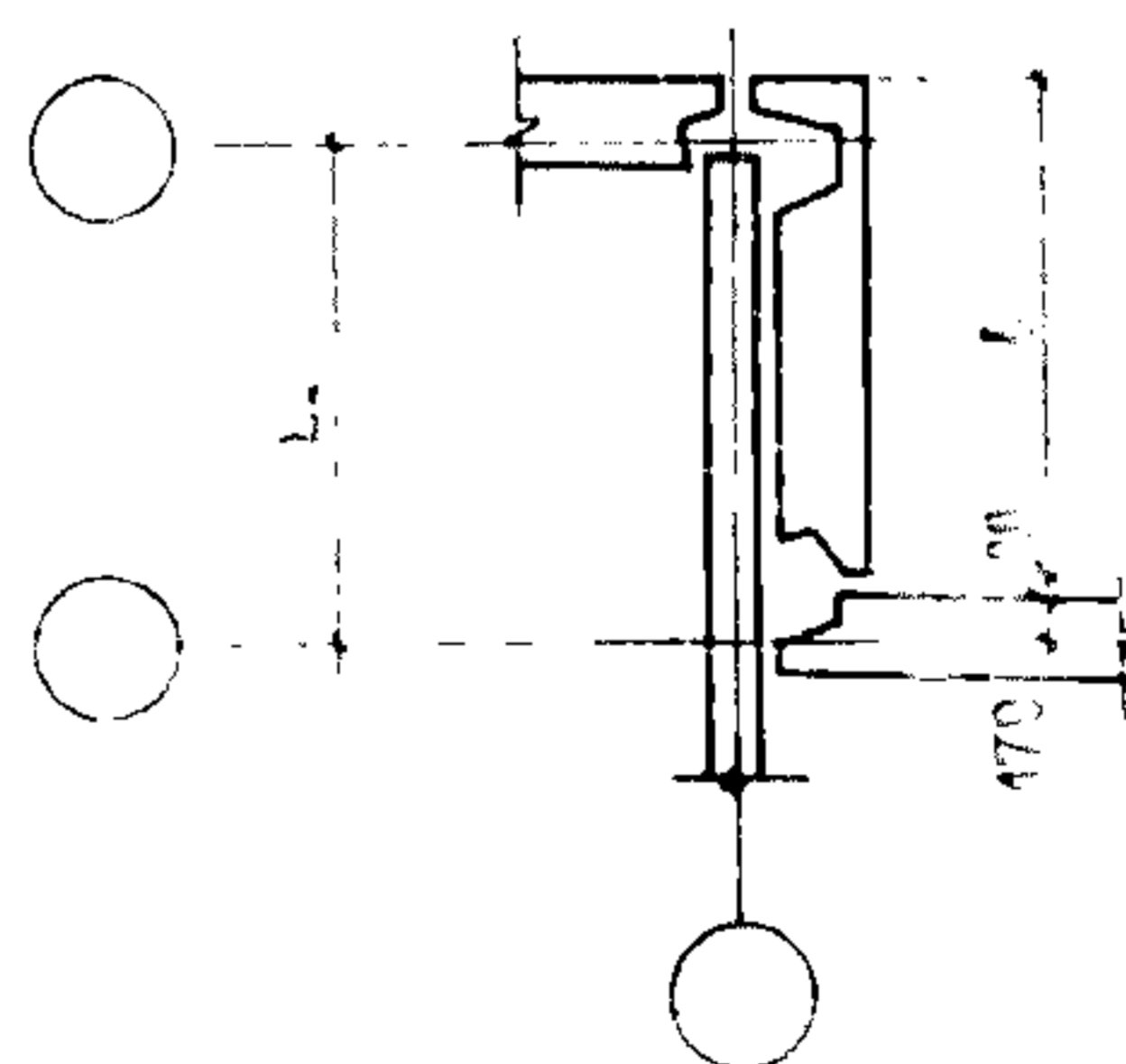
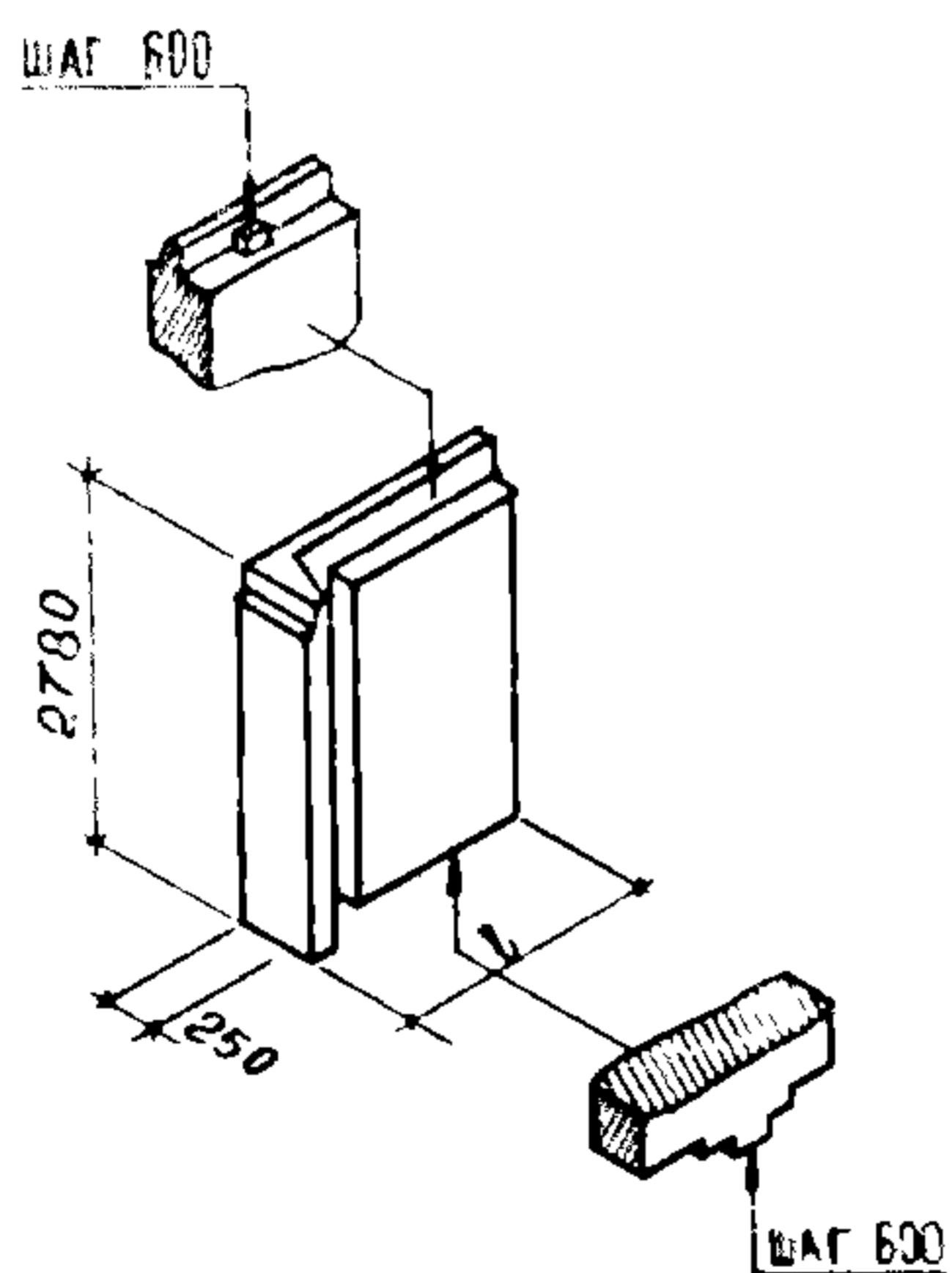
	<b>ПАНЕЛИ НАРУЖНЫХ ЦОКОЛЬНЫХ СТЕН</b> ОДНОРЯДНОЙ РАЗРЕЗКИ ТРЕХСЛОЙНЫЕ ЖЕЛЕЗОБЕТОННЫЕ С ЖЕСТКИМИ СВЯЗЯМИ ДЛЯ КРУННОПАНЕЛЬНЫХ ЖИЛЫХ ЗДАНИЙ НА ЛЕНТОЧНЫХ ФУНДАМЕНТАХ С ШАГОМ ПОПЕРЕЧНЫХ СТЕН 2,4 + 3,6 м ДЛЯ СТРОИТЕЛЬСТВА В СЕЙСМИЧЕСКИХ РАЙОНАХ	<b>П А С П О Р Т</b> ТИПОВЫЕ КОНСТРУКЦИИ СЕРИЯ I. II 7-2c. ВЫПУСК I-2 УДК 69.022.92:691.327-413
	ЧАСТЬ <b>3</b> Раздел I Подгруппа I. II 7	ВЫПУСК I-2. ПАНЕЛИ ГРУПП С-ЦТ1 И С-ЦТ4 ВЫСОТОЙ 2780 мм, ТОЛЩИНОЙ 250 мм Рабочие чертежи.



Шаг (h <sub>0</sub> ) м	Марка панели	Размеры, мм		Показатели расхода материалов на панель на 1 м <sup>2</sup>					Масса панели, кг	
				объем бетона, м <sup>3</sup>				масса стали, кг		
				Тол- щина несу- щего слоя	тяже- лого бето- на	легко- го бе- тона	деко- ратив- ного бетона	утеп- лите- ля		натуральной
3,6	С-ЦТ1-38.28.25 С-ЦТ1л-38.28.25	3765	120	<u>1,534</u> 0,147	<u>0,060</u> 0,006	<u>0,206</u> 0,020	<u>0,262</u> 0,025	<u>74,37+94,48</u> 7,11+9,03	<u>93,13+122,21</u> 9,19+11,68	4440-4560
			160	<u>1,872</u> 0,179	<u>0,029</u> 0,003	<u>0,206</u> 0,020	<u>0,242</u> 0,023	<u>97,58+143,48</u> 9,33+13,72	<u>110,69+181,88</u> 10,58+17,39	5245-5355
4,2	С-ЦТ1-44.28.25 С-ЦТ1л-44.28.25	4365	120	<u>1,802</u> 0,149	<u>0,065</u> 0,005	<u>0,238</u> 0,020	<u>0,320</u> 0,026	<u>84,38+107,27</u> 6,96+8,84	<u>110,22+140,07</u> 9,07+11,55	5200-5350
			160	<u>2,203</u> 0,182	<u>0,034</u> 0,003	<u>0,238</u> 0,020	<u>0,287</u> 0,024	<u>116,35+165,95</u> 9,59+13,68	<u>148,61+211,46</u> 12,25+17,43	6160-6295
4,8	С-ЦТ1-50.28.25 С-ЦТ1л-50.28.25	4965	120	<u>2,070</u> 0,150	<u>0,076</u> 0,006	<u>0,271</u> 0,020	<u>0,378</u> 0,027	<u>92,94+121,66</u> 6,73+8,82	<u>121,92+149,03</u> 8,83+10,80	5970-6145
			160	<u>2,538</u> 0,184	<u>0,039</u> 0,003	<u>0,271</u> 0,020	<u>0,332</u> 0,024	<u>126,74+186,71</u> 9,18+13,53	<u>163,19+238,85</u> 11,82+17,31	7085-7240



Шаг (д.о.) м	Марка панели	Размеры, мм		Показатели расхода материалов на панель					Масса панели, кг	
				на 1 м <sup>2</sup>						
				Объем бетона, м <sup>3</sup>				Масса стали, кг		
ℓ	Толщи- на не- суде- го сло- я	Тяже- лого- бето- на	Легко- го бето- на	Декор- ратив- ного бетона	Утеп- лите- ля	натуральной	Приведенной к стали класса А-І			
3,6	С-ЦТИ-38.26.25 С-ЦТИл-38.26.25	3765	120	<u>1,531</u> 0,153	<u>0,037</u> 0,004	<u>0,206</u> 0,021	<u>0,247</u> 0,025	<u>72,81+92,92</u> 7,30+9,31	<u>93,96+120,04</u> 9,4+12,03	4400-4515
			160	<u>1,869</u> 0,187	<u>0,007</u> 0,001	<u>0,206</u> 0,021	<u>0,227</u> 0,023	<u>94,22+129,85</u> 9,44+13,01	<u>106,73+165,22</u> 10,69+16,56	5205+5310
4,2	С-ЦТИ-44.26.25 С-ЦТИл-44.26.25	4365	120	<u>1,798</u> 0,156	<u>0,039</u> 0,003	<u>0,238</u> 0,021	<u>0,303</u> 0,026	<u>82,57+105,46</u> 7,14+9,12	<u>107,50+137,55</u> 9,30+11,90	5155-5295
			160	<u>2,200</u> 0,190	<u>0,008</u> 0,001	<u>0,238</u> 0,021	<u>0,270</u> 0,023	<u>110,26+151,62</u> 9,54+13,12	<u>141,14+193,85</u> 12,21+16,77	6115-6240
4,8	С-ЦТИ-50.26.25 С-ЦТИл-50.26.25	4965	120	<u>2,066</u> 0,157	<u>0,046</u> 0,004	<u>0,271</u> 0,021	<u>0,359</u> 0,027	<u>90,87+119,59</u> 6,91+9,09	<u>119,04+156,15</u> 9,05+11,87	5920-6085
			160	<u>2,534</u> 0,192	<u>0,009</u> 0,001	<u>0,271</u> 0,021	<u>0,313</u> 0,024	<u>120,42+171,67</u> 9,15+13,04	<u>147,21+220,57</u> 11,19+16,76	7035-7180



1,2	С-ЦТ4-12.28.25 С-ЦТ4л-12.28.25	1180	120	<u>0,434</u> 0,132	<u>0,025</u> 0,008	<u>0,077</u> 0,024	<u>0,100</u> 0,031	<u>27,29+37,29</u> 8,32+11,37	<u>34,63+46,13</u> 10,56+14,06	1315-1360
			160	<u>0,498</u> 0,152	<u>0,012</u> 0,004	<u>0,077</u> 0,024	<u>0,048</u> 0,015	<u>38,73+54,09</u> 12,11+16,49	<u>47,81+65,84</u> 14,58+20,38	1455-1480

**КЗ**

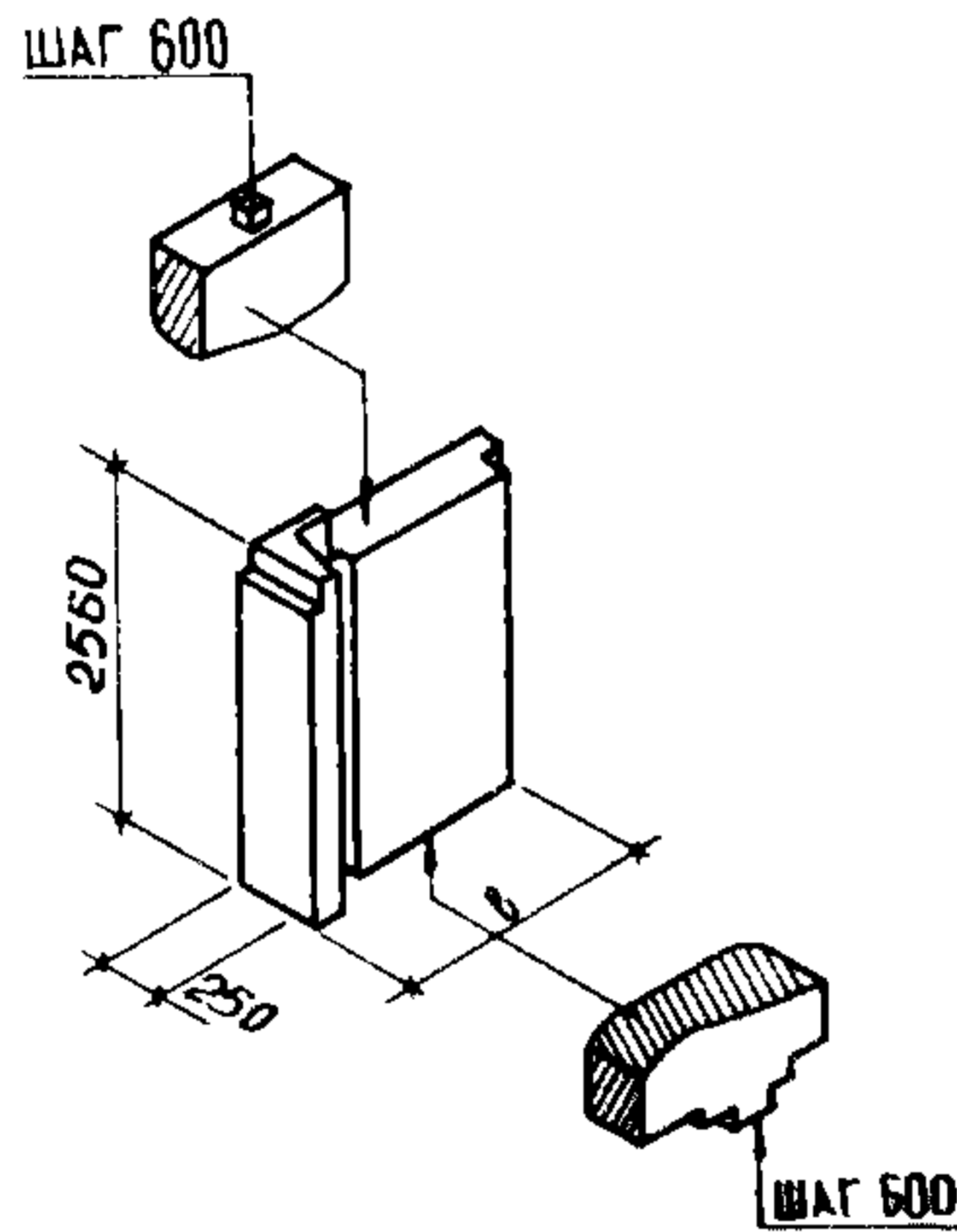
ЦНИИЭП жилища

ПАНЕЛИ ГРУППЫ С-ЦТ1 И С-ЦТ4  
ВЫСОТОЙ 2780мм, ТОЛЩИНОЙ 250мм

ТИПОВЫЕ КОНСТРУКЦИИ  
СЕРИЯ I, II 7-12с  
ВЫПУСК I-2

ПАСПОРТ  
ЛИСТ 2

Шаг (h), м	Марка панели	Размеры, мм		Показатели расхода материалов на панель на 1 м <sup>2</sup>						
		l	Толщи- на не- суще- го слоя	Объем бетона, м <sup>3</sup>				Масса стали, кг		Масса панели, кг
				тяже- лого бетона	легко- го бе- тона	декора- тивно- го бе- тона	утеп- лите- ля	натуральной	приведенной к стали класса А-I	
1,8	С-ЦТ4-18.28.25 С-ЦТ4л-18.28.25	1780	120	<u>0,701</u> 0,142	<u>0,030</u> 0,006	<u>0,109</u> 0,022	<u>0,201</u> 0,041	<u>36,35+46,07</u> 7,36+9,33	<u>46,68+58,18</u> 9,45+11,78	2075-2165
			160	<u>0,829</u> 0,168	<u>0,017</u> 0,003	<u>0,109</u> 0,022	<u>0,093</u> 0,019	<u>50,33+65,41</u> 10,19+13,24	<u>63,44+82,10</u> 12,84+16,62	2370-2415
2,4	С-ЦТ4-24.28.25 С-ЦТ4л-24.28.25	2380	120	<u>0,969</u> 0,146	<u>0,036</u> 0,005	<u>0,141</u> 0,021	<u>0,303</u> 0,046	<u>45,42+55,82</u> 6,85+8,36	<u>58,82+70,32</u> 8,88+10,62	2835-2975
			160	<u>1,150</u> 0,174	<u>0,022</u> 0,003	<u>0,141</u> 0,021	<u>0,138</u> 0,021	<u>62,05+84,32</u> 9,37+12,74	<u>79,21+107,67</u> 11,96+16,26	3260-3325
1,2	С-ЦТ4-12.26.25 С-ЦТ4л-12.26.25	1180	120	<u>0,433</u> 0,139	<u>0,016</u> 0,005	<u>0,077</u> 0,025	<u>0,095</u> 0,030	<u>28,84+36,84</u> 8,60+11,81	<u>34,01+45,51</u> 10,90+14,59	1300-1340
			160	<u>0,497</u> 0,159	<u>0,003</u> 0,001	<u>0,077</u> 0,025	<u>0,044</u> 0,014	<u>38,28+53,63</u> 12,27+17,19	<u>47,18+66,22</u> 15,12+21,22	1440-1460
1,8	С-ЦТ4-18.26.25 С-ЦТ4л-18.26.25	1780	120	<u>0,699</u> 0,148	<u>0,017</u> 0,004	<u>0,109</u> 0,023	<u>0,194</u> 0,041	<u>35,64+45,34</u> 7,55+9,61	<u>45,69+57,20</u> 9,68+12,12	2050-2140
			160	<u>0,827</u> 0,175	<u>0,004</u> 0,001	<u>0,109</u> 0,023	<u>0,087</u> 0,018	<u>49,62+64,70</u> 10,51+13,71	<u>62,45+81,12</u> 13,23+17,19	2350-2390
2,4	С-ЦТ4-24.26.25 С-ЦТ4л-24.26.25	2380	120	<u>0,967</u> 0,153	<u>0,019</u> 0,003	<u>0,141</u> 0,022	<u>0,293</u> 0,046	<u>44,46+54,36</u> 7,05+8,61	<u>57,49+68,99</u> 9,11+10,93	2805-2940
			160	<u>1,148</u> 0,182	<u>0,005</u> 0,001	<u>0,141</u> 0,022	<u>0,129</u> 0,020	<u>61,10+83,36</u> 9,68+13,21	<u>77,87+106,33</u> 12,34+16,85	3235-3295



## ТЕХНИЧЕСКАЯ ХАРАКТЕРИСТИКА И УКАЗАНИЯ ПО ПРИМЕНЕНИЮ

Представленные в выпуске панели наружных цокольных стен с толщиной внутреннего несущего слоя 120 мм предназначены для строительства 4-9 этажных жилых зданий в районах с расчетной сейсмичностью 7 баллов, высотой 4-5 этажей - в районах с сейсмичностью 8 баллов и при применении для наружных стен вышележащих этажей трехслойных железобетонных панелей с толщиной внутреннего несущего слоя также 120 мм.

Цокольные панели толщиной внутреннего несущего слоя 160 мм предназначены для строительства 4-7 этажных жилых зданий в районах с расчетной сейсмичностью 9 баллов, для зданий до 9 этажей - в районах с расчетной сейсмичностью 8 баллов и при применении для наружных стен вышележащих этажей трехслойных железобетонных панелей с толщиной внутреннего несущего слоя также 160 мм. Панели могут быть применены при устройстве под зданием подвала.

Габариты панелей установлены исходя из условия применения их в проектах, разрабатываемых с размерами планировочной сетки, кратными 600 мм.

Панели выполняются из тяжелого бетона (для наружного и внутреннего слоев) марки по прочности на сжатие от 150 до 300 кг/см<sup>2</sup> и легкого бетона (для ребер) марки по прочности на сжатие 75 кг/см<sup>2</sup>. В панелях с внутренним слоем толщиной 160 мм вертикальные ребра предусмотрены из тяжелого бетона.

В качестве утеплителя могут быть применены жесткие минераловатные плиты, цементный фибролит.

Материал, цвет и фактура декоративного бетона назначаются при разработке конкретного проекта здания.

Армирование внутреннего слоя панелей производится пространственными арматурными блоками, наружного слоя - арматурными сетками.

Расход стали определен исходя из возможных наименьших и наибольших нагрузок на цокольные панели, зависящих от расчетной сейсмичности и этажности зданий. Окончательные данные по расходу стали определяются на основании расчета при доработке панелей для применения в конкретном проекте.

Объем проектных материалов 58 форматок

Чертежи распространяет: Центральный институт типового проектирования  
125878, ГСП, Москва А-445, ул. Смольная, 22

Инв. № 16880

Пасп. № 042990

*Kull*  
Н. Клепикова

Гл. инженер  
проекта

Руководитель отделения  
проект работ

ТИПОВЫЕ КОНСТРУКЦИИ  
СЕРИЯ I.117-12с. ВЫПУСК I-2

ЦНИИЭП жилища