

СССР

СТРОИТЕЛЬНЫЙ КАТАЛОГ
ЧАСТЬ 3
ТИПОВАЯ ДОКУМЕНТАЦИЯ НА СТРОИТЕЛЬНЫЕ СИСТЕМЫ И ИЗДЕЛИЯ
ЗДАНИЙ И СООРУЖЕНИЙ

СТРОИТЕЛЬНЫЕ
КОНСТРУКЦИИ И ИЗДЕЛИЯ
Серия I. II.6. I-8
Вып. I

ЦИТП

УДК 69.022.2:
691.327-412

ОКТАБРЬ
1989

БЛОКИ БЕТОННЫЕ ДЛЯ СТЕН ПОДВАЛОВ

На 2 листах
На 4 страницах
Страница I

Рис. 1

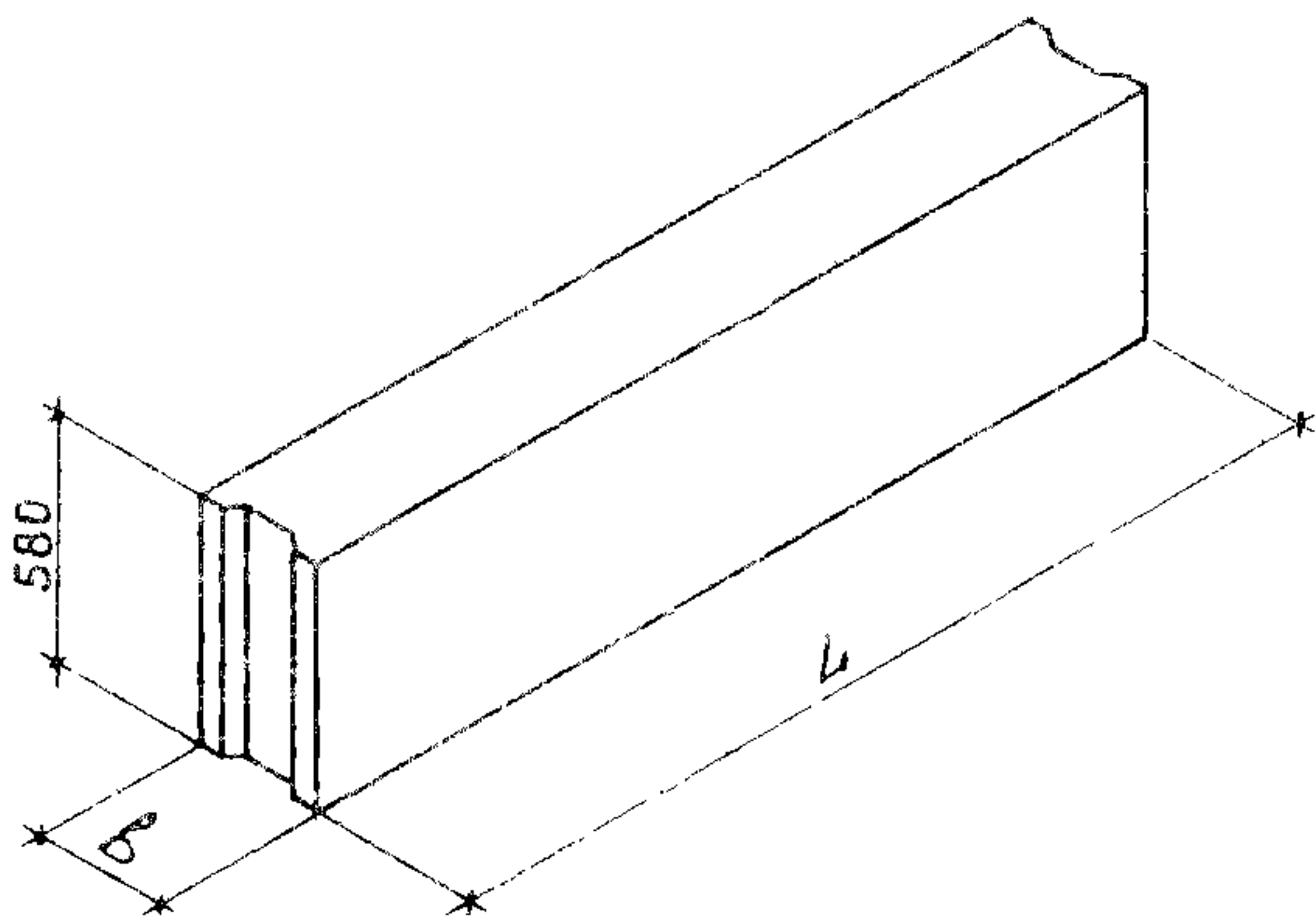


Рис. 2

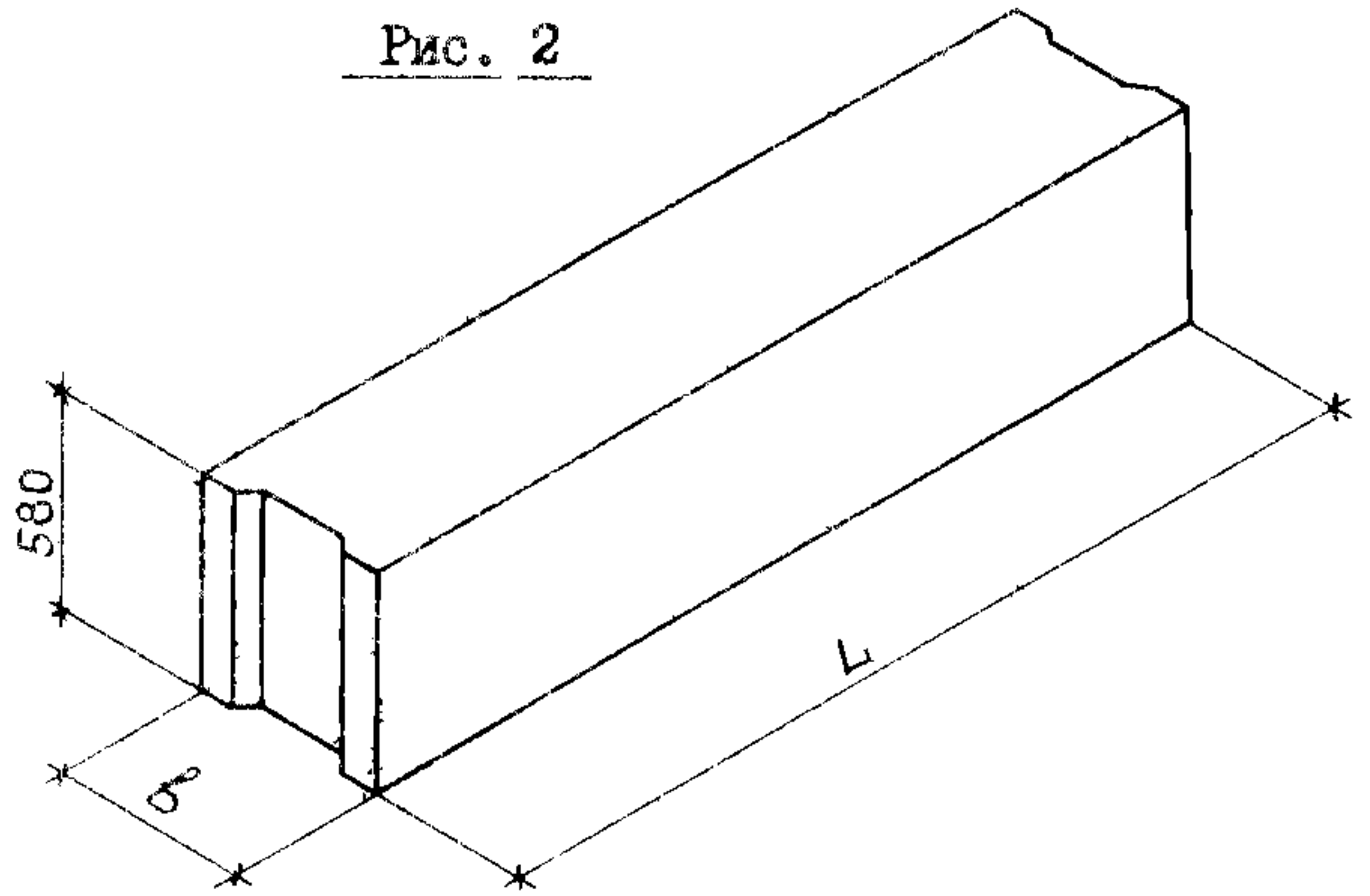


Рис. 3

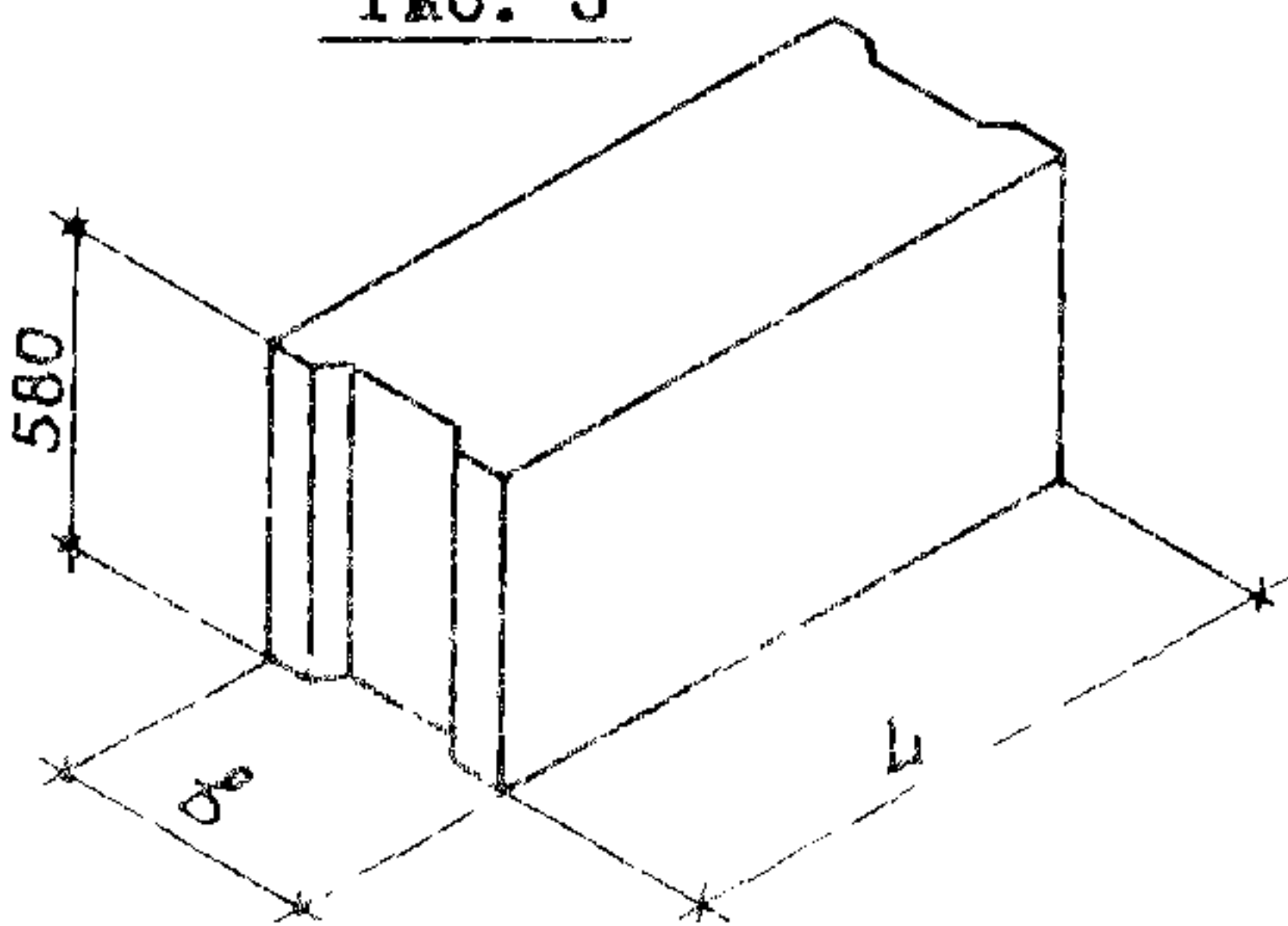


Рис. 4

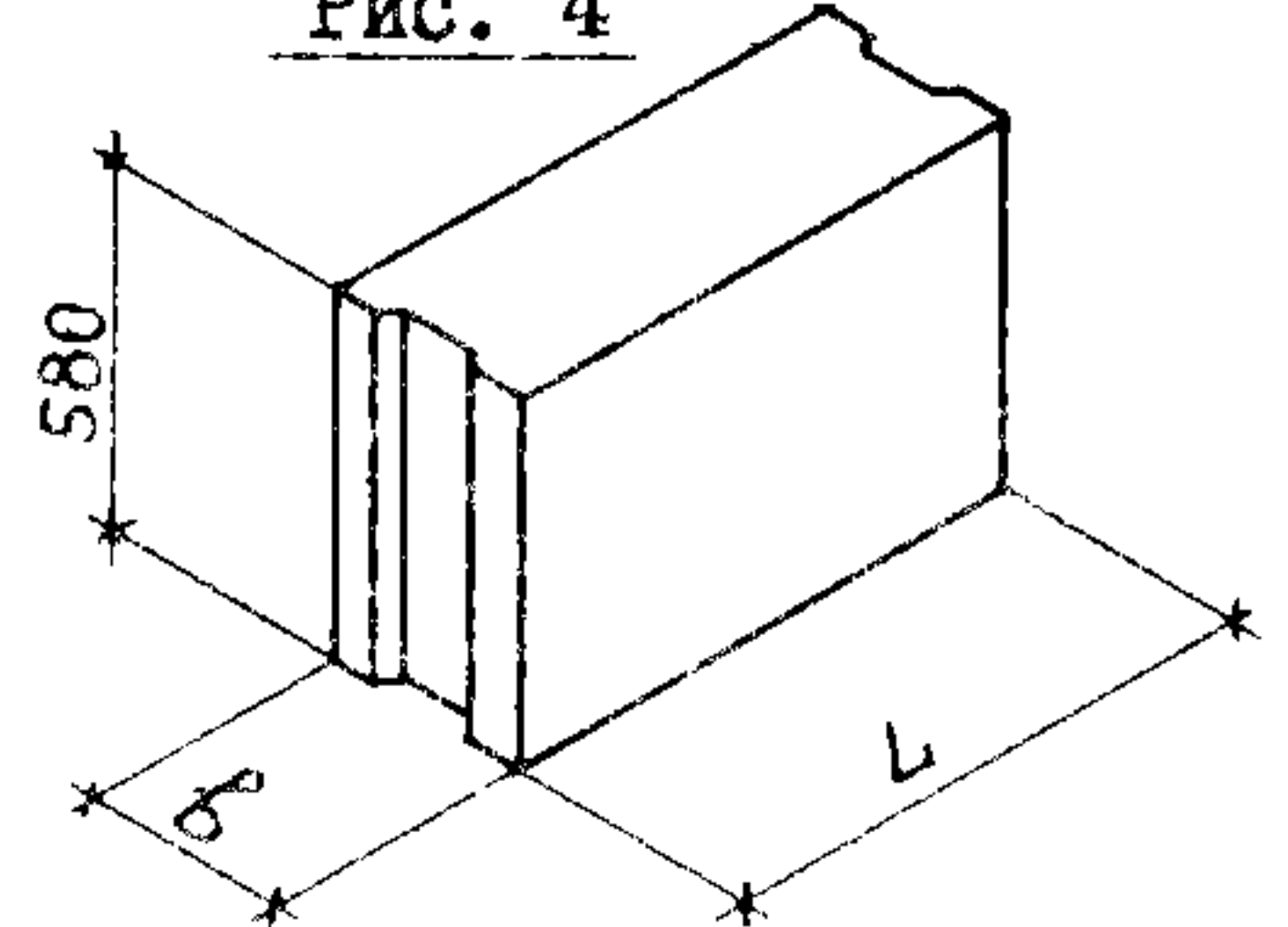


Рис. 5

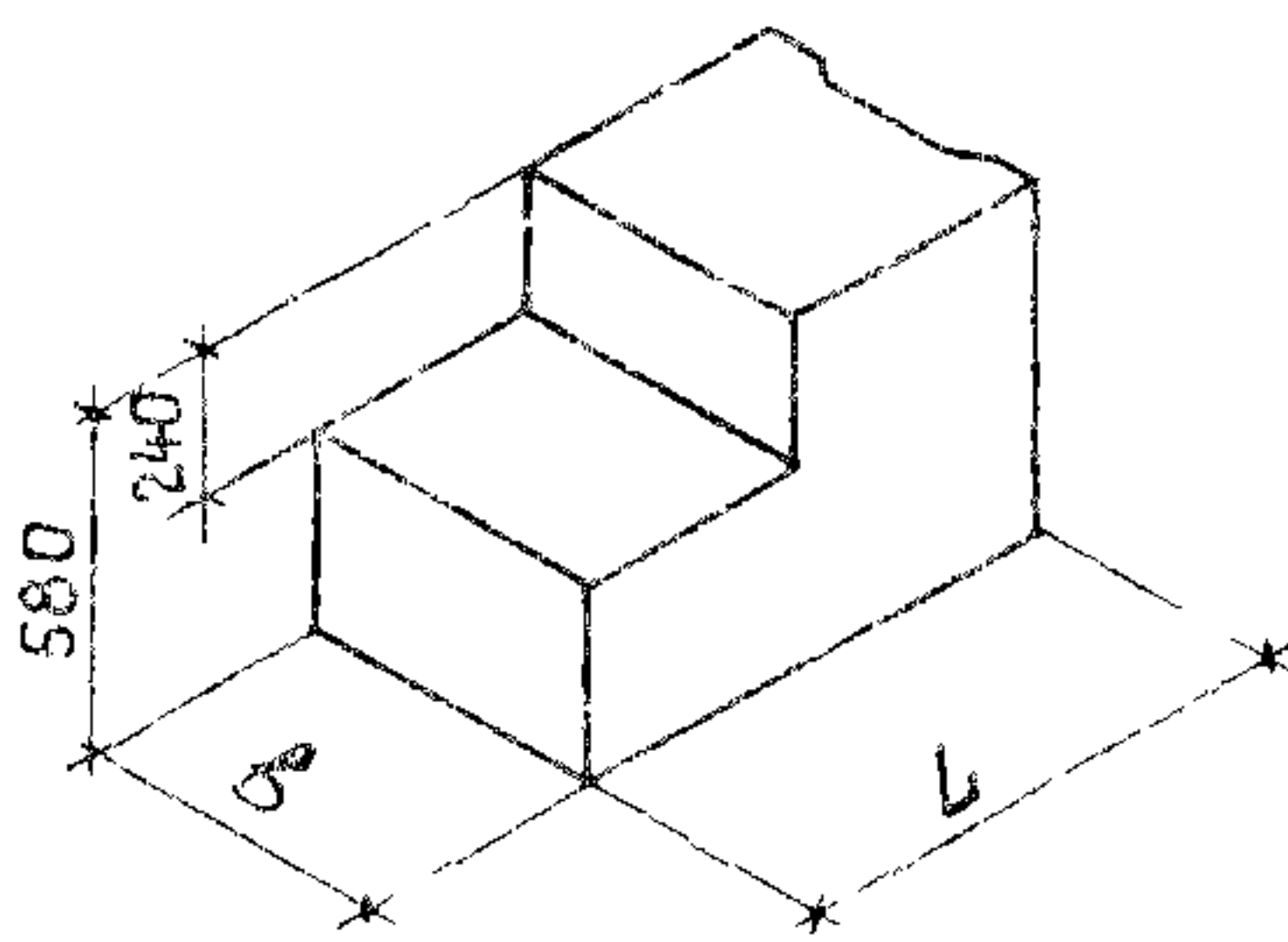
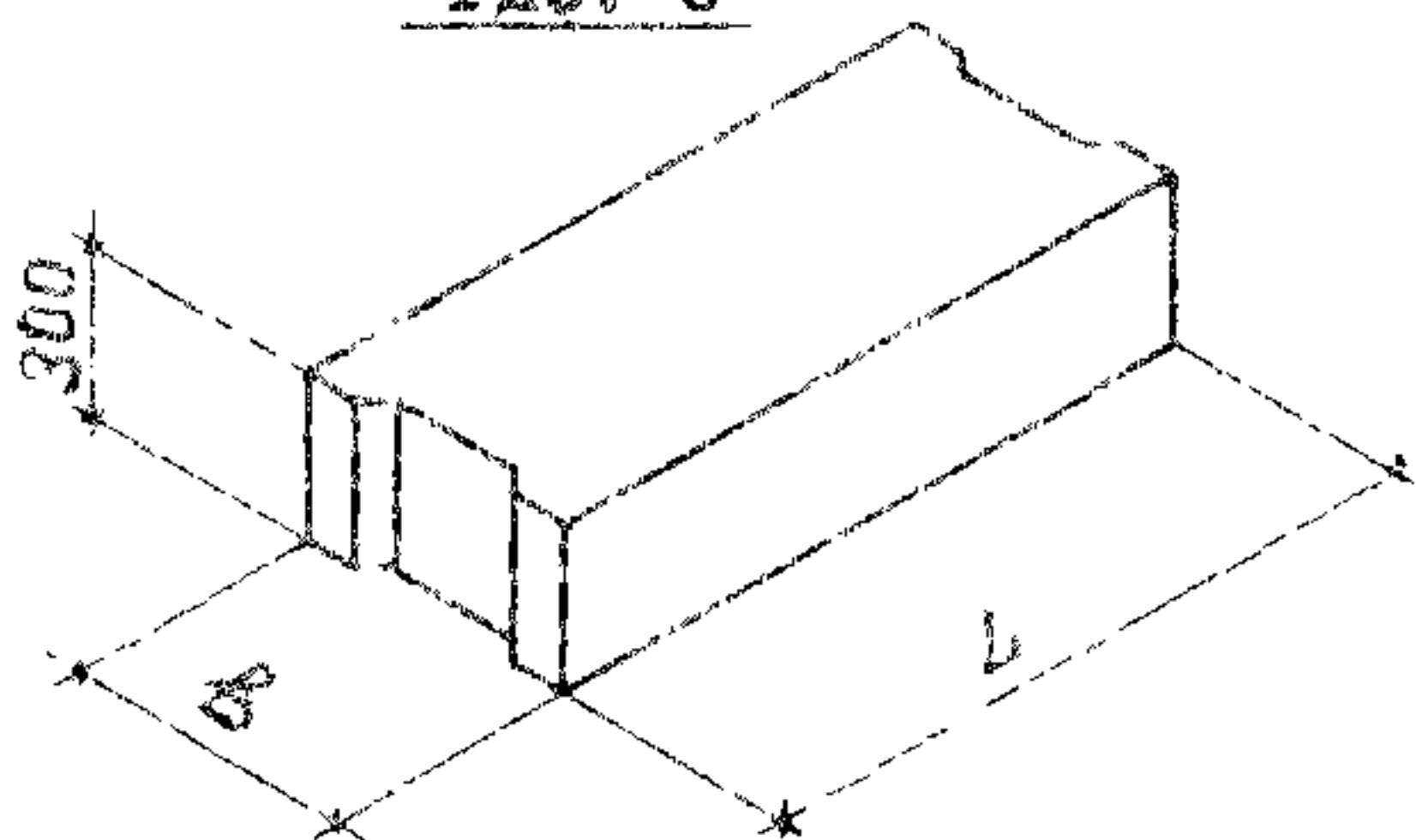


Рис. 6



ТЕХНИЧЕСКАЯ ХАРАКТЕРИСТИКА

Бетон тяжелый и керамзитобетон класса В7,5,
бетон плотный силикатный класса В15.
Монтажные петли из арматуры класса А-I.

Марка изделий		Геометрические характеристики		Класс бетона по прочности на сжатие	Расход материалов		Масса блока, т
		L, мм	b, мм		Бетон, м ³	Расход стали, кг натуральн. приведен. петлевой вариант	
Петлевой вариант	Беспетлевой вариант						
Блоки сплошные из тяжелого бетона							
		по рис. 1					
ФБС 24.3.6-Т	ФБС 24.3.6-Т-5	2380	300	В7,5	0,406	1,46	0,97
		по рис. 2					
ФБС 24.4.6-Т	ФБС 24.4.6-Т-5	2380	400	В7,5	0,543	1,46	1,30
ФБС 24.5.6-Т	ФБС 24.5.6-Т-5	2380	500	В7,5	0,679	2,36	1,63
ФБС 24.6.6-Т	ФБС 24.6.6-Т-5	2380	600	В7,5	0,815	2,36	1,96
		по рис. 3					
ФБС 12.4.6-Т	ФБС 12.4.6-Т-5	1180	400	В7,5	0,265	1,46	0,64
ФБС 12.5.6-Т	ФБС 12.5.6-Т-5	1180	500	В7,5	0,331	1,46	0,79
ФБС 12.6.6-Т	ФБС 12.6.6-Т-5	1180	600	В7,5	0,398	1,46	0,96
		по рис. 6					
ФБС 12.4.3-Т	ФБС 12.4.3-Т-5	1180	400	В7,5	0,127	0,74	0,31
ФБС 12.5.3-Т	ФБС 12.5.3-Т-5	1180	500	В7,5	0,159	0,74	0,38
ФБС 12.6.3-Т	ФБС 12.6.3-Т-5	1180	600	В7,5	0,191	0,74	0,46
		по рис. 4					
ФБС 9.3.6-Т	ФБС 9.3.6-Т-5	880	300	В7,5	0,146	0,76	0,35
		по рис. 3					
ФБС 9.4.6-Т	ФБС 9.4.6-Т-5	880	400	В7,5	0,195	0,76	0,47
ФБС 9.5.6-Т	ФБС 9.5.6-Т-5	880	500	В7,5	0,244	0,76	0,59
ФБС 9.6.6-Т	ФБС 9.6.6-Т-5	880	600	В7,5	0,293	1,46	0,70
Блоки сплошные с вырезом из тяжелого бетона							
		по рис. 5					
ФБВ 9.4.6-Т	ФБВ 9.4.6-Т-5	880	400	В7,5	0,161	0,76	0,39
ФБВ 9.5.6-Т	ФБВ 9.5.6-Т-5	880	500	В7,5	0,202	0,76	0,49
ФБВ 9.6.6-Т	ФБВ 9.6.6-Т-5	880	600	В7,5	0,243	0,76	0,58
Блоки сплошные из бетона на пористых заполнителях							
		по рис. 1					
ФБС 24.3.6-П	ФБС 24.3.6-П-5	2380	300	В7,5	0,406	1,46	0,73
		по рис. 2					
ФБС 24.4.6-П	ФБС 24.4.6-П-5	2380	400	В7,5	0,543	1,46	0,98
ФБС 24.5.6-П	ФБС 24.5.6-П-5	2380	500	В7,5	0,679	2,36	1,22
ФБС 24.6.6-П	ФБС 24.6.6-П-5	2380	600	В7,5	0,815	2,36	1,47

Продолжение

Марка изделий		Геометрические характеристики		Класс бетона по прочности на сжатие	Расход материалов		Масса блока, т
		l, мм	b, мм		Бетон, м ³	Расход стали, кг натуральн. петлевой вариант	
Петлевой вариант	Болтылевой вариант						
	по рис.						
ФБС 12.4.3-П-5	ФБС 12.4.3-П-5	1180	400	B7,5	0,265	1,46	0,48
ФБС 12.5.3-П-5	ФБС 12.5.3-П-5	1180	500	B7,5	0,331	1,46	0,60
ФБС 12.6.3-П-5	ФБС 12.6.3-П-5	1180	600	B7,5	0,398	1,46	0,72
	по рис.						
ФБС 12.4.3-П-5	ФБС 12.4.3-П-5	1180	400	B7,5	0,127	0,74	0,23
ФБС 12.5.3-П-5	ФБС 12.5.3-П-5	1180	500	B7,5	0,159	0,74	0,29
ФБС 12.6.3-П-5	ФБС 12.6.3-П-5	1180	600	B7,5	0,191	0,74	0,35
	по рис.						
ФБС 9.3.6-П-5	ФБС 9.3.6-П-5	880	300	B7,5	0,146	0,76	0,26
	по рис.						
ФБС 9.4.6-П-5	ФБС 9.4.6-П-5	880	400	B7,5	0,195	0,76	0,35
ФБС 9.5.6-П-5	ФБС 9.5.6-П-5	880	500	B7,5	0,244	0,76	0,44
ФБС 9.6.6-П-5	ФБС 9.6.6-П-5	880	600	B7,5	0,293	1,46	0,53
Блоки сплошные с вырезом из бетона на пористых заполнителях							
	по рис.						
ФБВ 9.4.6-П-5	ФБВ 9.4.6-П-5	880	400	B7,5	0,161	0,76	0,29
ФБВ 9.5.6-П-5	ФБВ 9.5.6-П-5	880	500	B7,5	0,202	0,76	0,37
ФБВ 9.6.6-П-5	ФБВ 9.6.6-П-5	880	600	B7,5	0,243	0,76	0,44
Блоки сплошные из силикатного бетона							
	по рис.						
ФБС 24.3.6-С	-	2380	300	B15	0,406	1,46	0,97
	по рис.						
ФБС 24.4.6-С	-	2380	400	B15	0,543	1,46	1,30
ФБС 24.5.6-С	-	2380	500	B15	0,679	2,36	1,63
ФБС 24.6.6-С	-	2380	600	B15	0,815	2,36	1,96
	по рис.						
ФБС 12.4.3-С	-	1180	400	B15	0,265	1,46	0,64
ФБС 12.5.3-С	-	1180	500	B15	0,331	1,46	0,79
ФБС 12.6.3-С	-	1180	600	B15	0,398	1,46	0,96
	по рис.						
ФБС 12.4.3-С	-	1180	400	B15	0,127	0,74	0,31
ФБС 12.5.3-С	-	1180	500	B15	0,159	0,74	0,38
ФБС 12.6.3-С	-	1180	600	B15	0,191	0,74	0,46
	по рис.						
ФБС 9.3.6-С	-	880	300	B15	0,146	0,76	0,35
	по рис.						
ФБС 9.4.6-С	-	880	400	B15	0,195	0,76	0,47
ФБС 9.5.6-С	-	880	500	B15	0,244	0,76	0,59
ФБС 9.6.6-С	-	880	600	B15	0,293	1,46	0,70
Блоки сплошные с вырезом из силикатного бетона							
	по рис.						
ФБВ 9.4.6-С	-	880	400	B7,5	0,161	0,76	0,32
ФБВ 9.5.6-С	-	880	500	B7,5	0,202	0,76	0,40
ФБВ 9.6.6-С	-	880	600	B7,5	0,243	1,46	0,49

С2ВА УКАЗАНИЯ ПО ПРИМЕНЕНИЮ

Блоки бетонные предназначаются для применения в стенах подвалов и технических подпольях 5 и 9-ти этажных жилых крупноблочных и кирпичных зданий. Сплошные блоки допускается применять для фундаментов.

Предел огнестойкости стен из блоков более 2 часов.

С2ЕЕ ИНЖЕНЕРНО-ГЕОЛОГИЧЕСКИЕ УСЛОВИЯ - обычные.

ДОПОЛНИТЕЛЬНЫЕ ДАННЫЕ

Расшифровка марки изделия

ФБС 24.3.6.Т-5:

ФБС - блок сплошной (ФБВ - сплошной с вырезом для перемычек),

24 - длина в дециметрах,

3 - толщина в дециметрах,

6 - высота в дециметрах,

Т - тяжелый бетон (П - бетон на пористых заполнителях, С - силикатный бетон),

5 - беспетлевой вариант.

Настоящая серия разработана в дополнение к ГОСТ 13579-78*.

В7ЕА СОСТАВ ПРОЕКТНОЙ ДОКУМЕНТАЦИИ

Вып. I. Блоки с беспетлевыми захватами. Материалы для проектирования и рабочие чертежи.

Объем проектных материалов, приведенных к формату А4, - 18 форматок.

В7ВА АВТОР ПРОЕКТА ЦНИИЭИ жилища, 127434, Москва И-434, Дмитровское шоссе, 9, корп. Б

В7НА УТВЕРЖДЕНИЕ Утверждены и введены в действие Госкомархитектуры с 25.06.89
Приказ №113 от 19.06.89. Срок действия 1995г.

В7КА ПОСТАВЩИК ЦИП, 125878, ГСП, Москва А-445, ул. Смольная, 22.

Инв. № 23875

Катал. л. № 064167

Г. И. Выхина

Гл. инженер
проекта

Гл. инженер
института