

СССР

СТРОИТЕЛЬНЫЙ КАТАЛОГ  
ЧАСТЬ 3  
ТИПОВАЯ ДОКУМЕНТАЦИЯ НА СТРОИТЕЛЬНЫЕ СИСТЕМЫ  
И ИЗДЕЛИЯ ЗДАНИЙ И СООРУЖЕНИЙ

СТРОИТЕЛЬНЫЕ  
КОНСТРУКЦИИ И ИЗДЕЛИЯ  
Серия I.116.I-7  
Вып. I

ЦИТП

УДК 69.022.92:  
691.327-412

ОКтябрь  
1989

БЛОКИ ЦОКОЛЯ  
ИЗ ТЯЖЕЛОГО БЕТОНА ДЛЯ КРУПНОБЛОЧНЫХ ЖИЛЫХ  
ЗДАНИЙ

На 3 листах  
На 5 страницах  
Страница I

Рис. 1

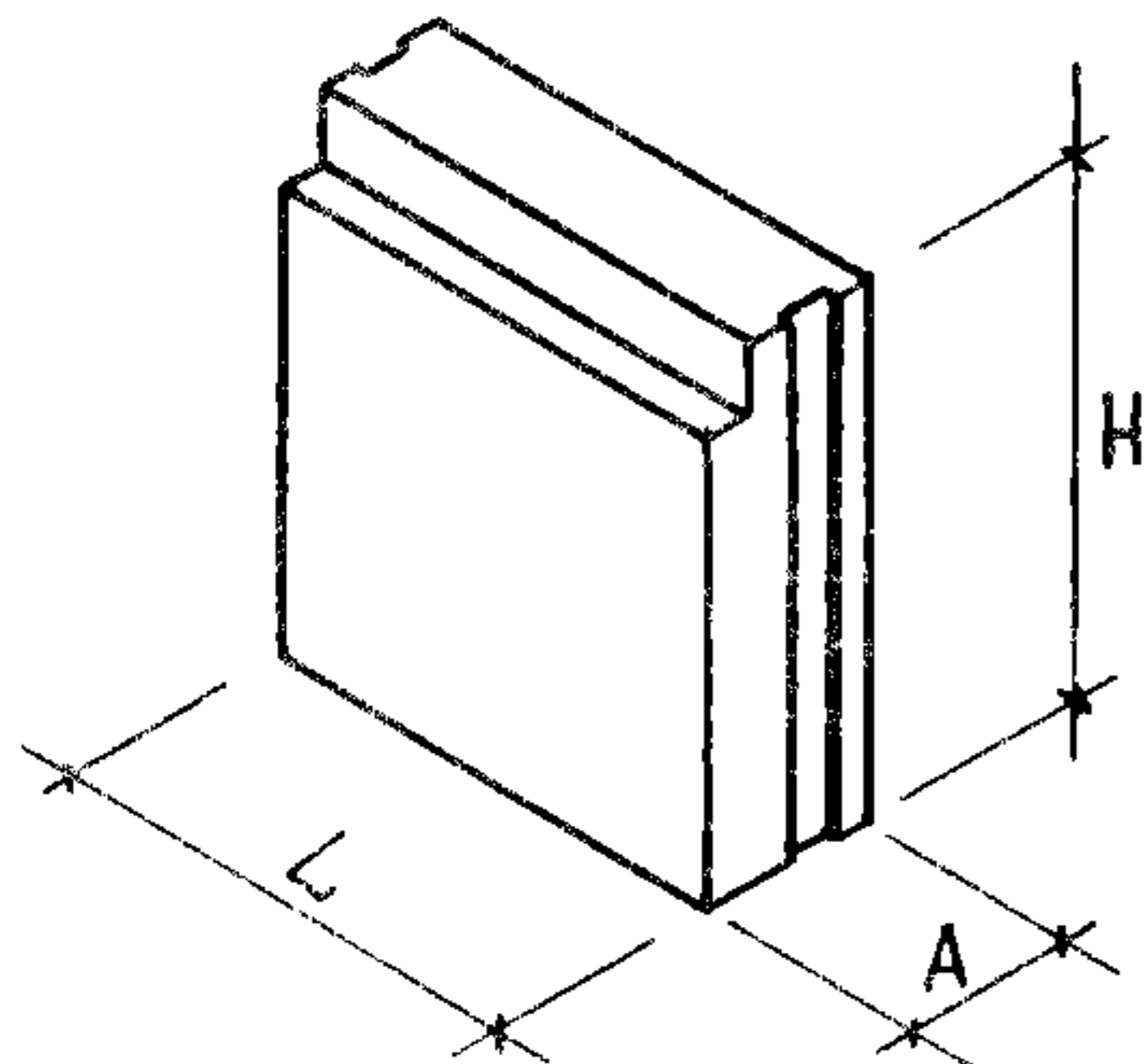


Рис. 2

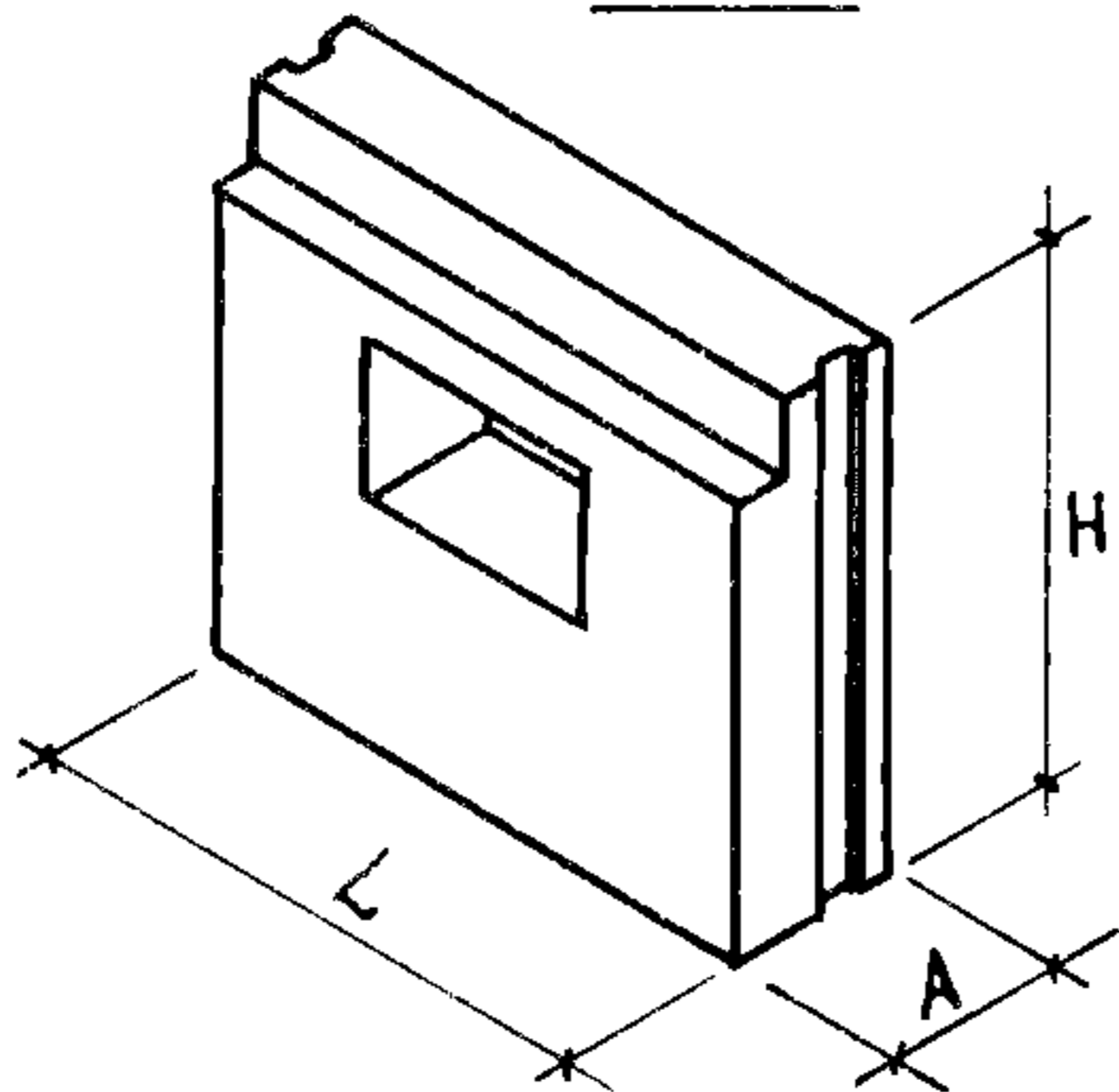


Рис. 3

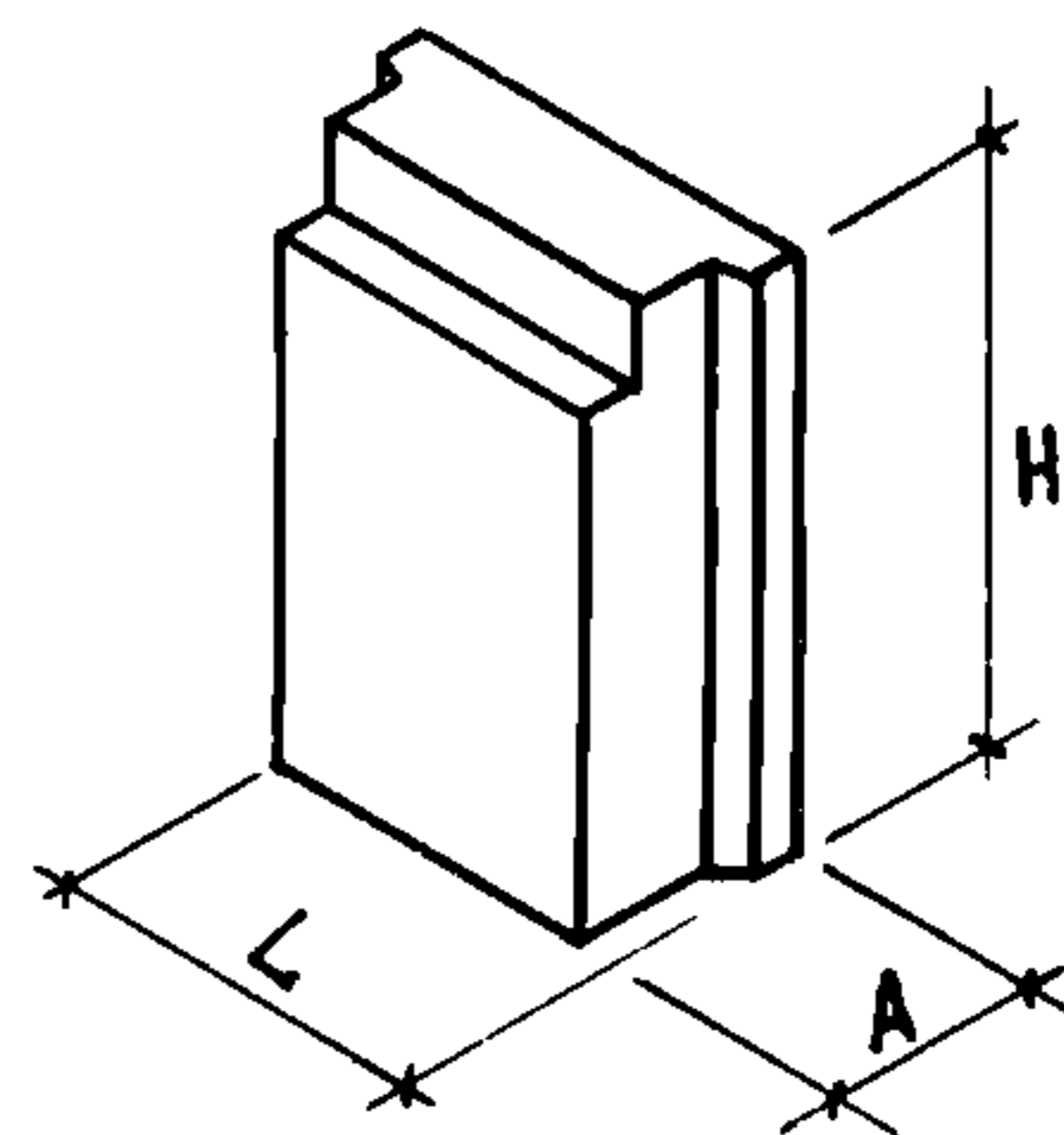


Рис. 5

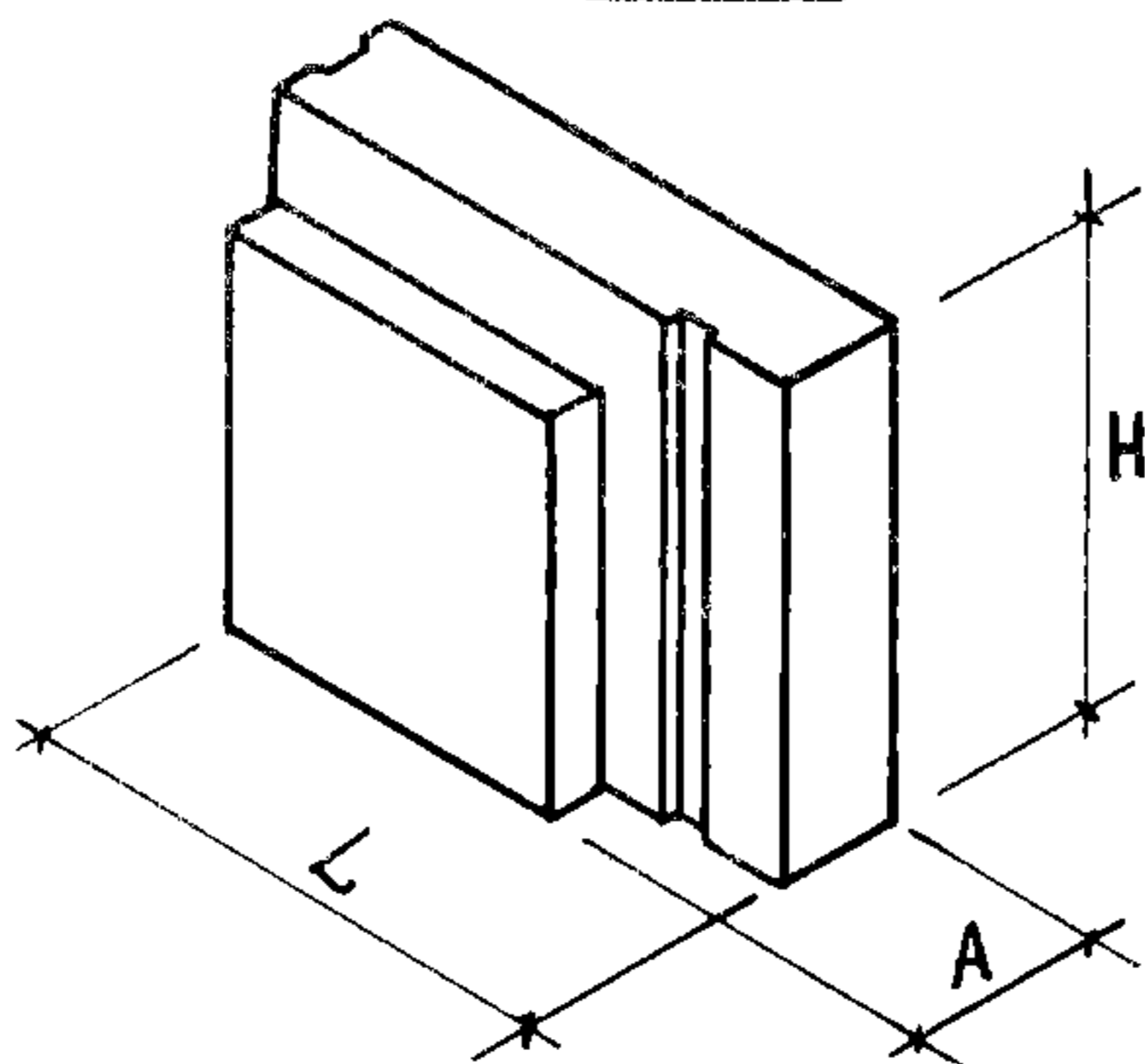


Рис. 4

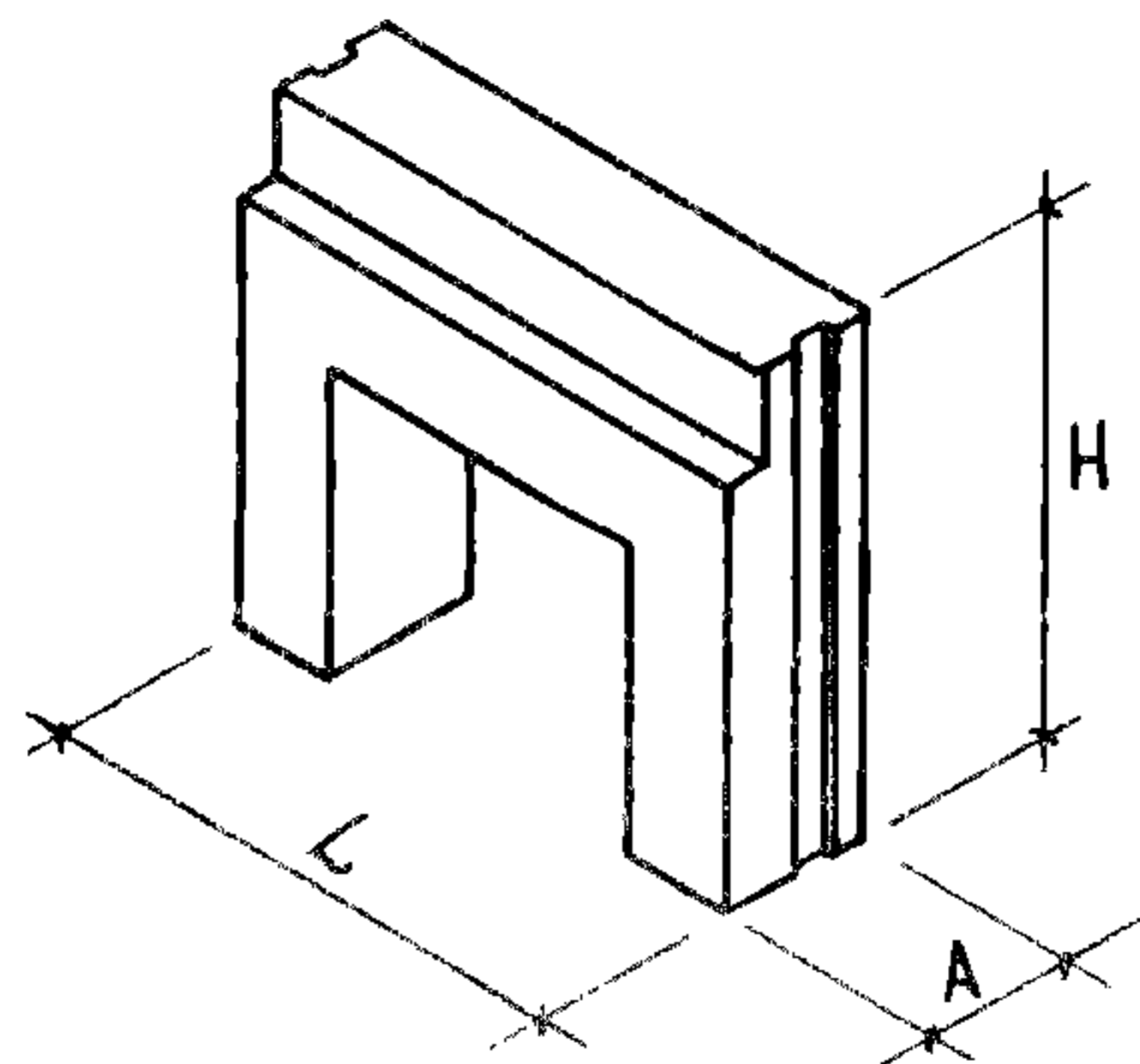


Рис. 6

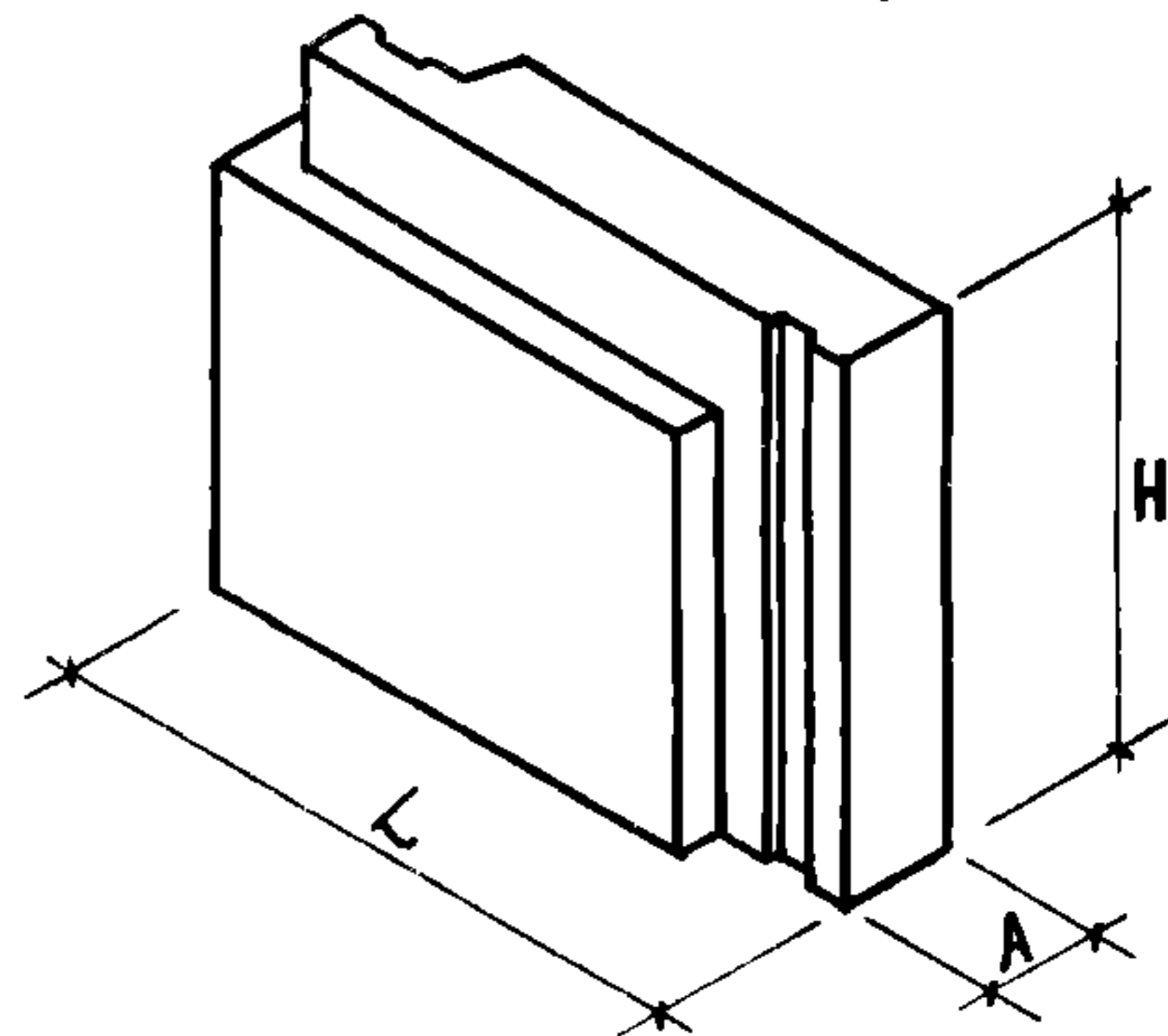
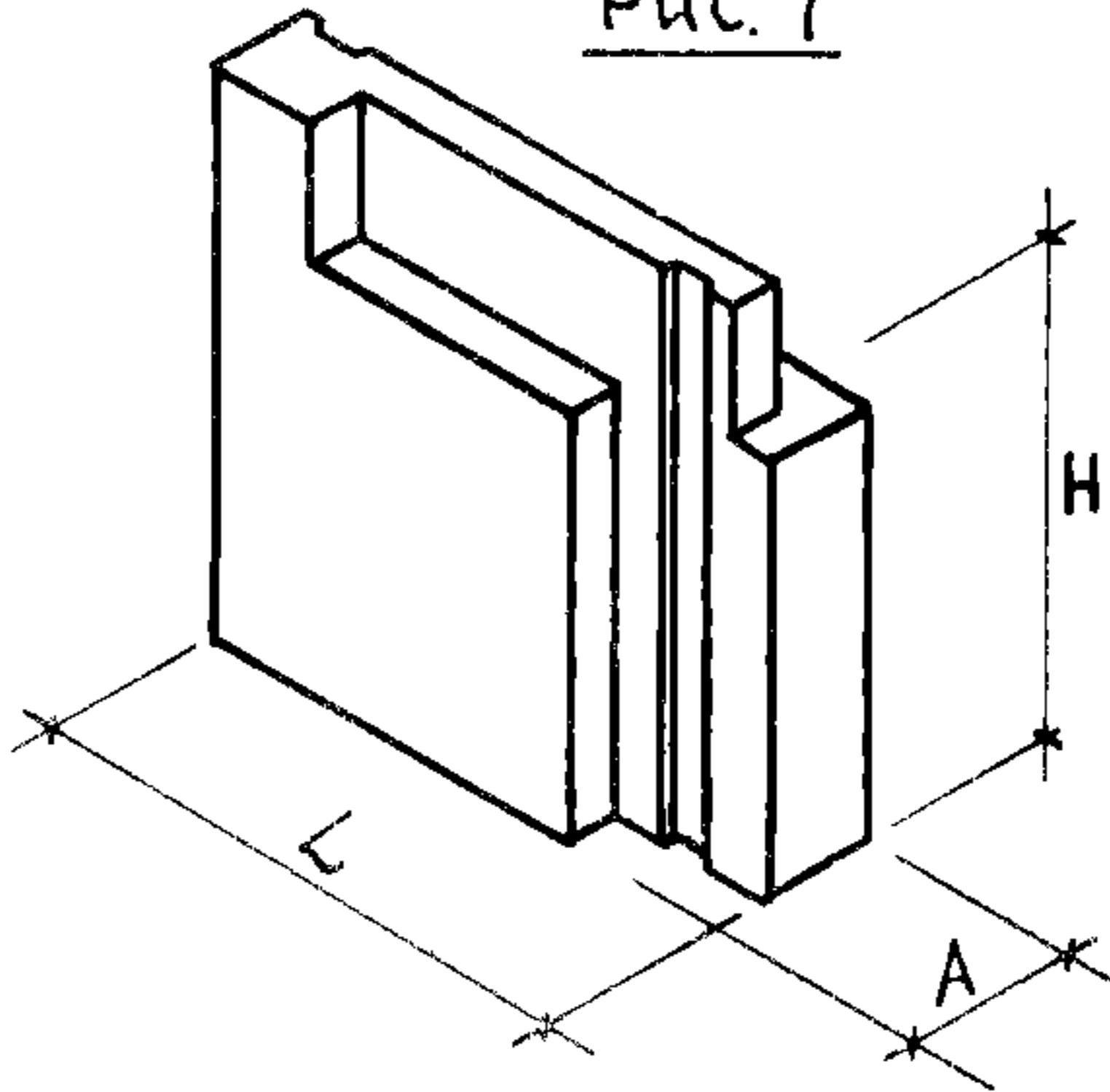


Рис. 7



ТЕХНИЧЕСКАЯ ХАРАКТЕРИСТИКА

Бетон тяжелый класса В7,5 и класса В15  
Бетон фактурного слоя класса В12,5.  
Продольная и поперечная арматура из стали  
классов А-I, А-II, А-III диаметром 8-14 и Вр-1 диаметром 5 мм.  
Блоки армируются арматурными блоками, каркасами, сетками  
и отдельными стержнями.

НОМЕНКЛАТУРА БЛОКОВ

Марка изделия		Размеры			Расход материалов					Масса блока, кг при средней плотности бетона в 2400	
		L, мм	A, мм	H, мм	легкий бетон, м3	фактурный слой, м3	всего бетона, м3	Расход стали, кг натуральной приведенной к АI			
Петлевой вариант	Беспетлевой вариант							петлевой	беспетлевой		
По рис. 1											
СБ7.1 12.13.35-Т-1	СБ7.1 12.13.35-Т-1.0.5	1180	350	1310	0,467	0,046	0,514	$\frac{1,24}{1,24}$	-	1213	
СБ7.1 12.13.45-Т-1	СБ7.1 12.13.45-Т-1.0.5	1180	450	1310	0,622	0,046	0,669	$\frac{1,24}{1,50}$	-	1586	
СБ7.1 12.13.55-Т-1	СБ7.1 12.13.55-Т-1.0.5	1180	550	1310	0,777	0,046	0,824	$\frac{2,04}{2,04}$	-	1958	
СБ7.1 15.13.35-Т-1	СБ7.1 15.13.35-Т-1.0.5	1480	350	1310	0,588	0,058	0,647	$\frac{1,24}{1,50}$	-	1528	
СБ7.1 15.13.45-Т-1	СБ7.1 15.13.45-Т-1.0.5	1480	450	1310	0,783	0,058	0,842	$\frac{2,04}{2,04}$	-	1997	
СБ7.1 15.13.55-Т-1	СБ7.1 15.13.55-Т-1.0.5	1480	550	1310	0,976	0,058	1,035	$\frac{2,04}{2,47}$	-	2459	
СБ7.1 12.15.35-Т-1	СБ7.1 12.15.35-Т-1.0.5	1180	350	1480	0,507	0,052	0,56	$\frac{1,24}{1,24}$	-	1322	
СБ7.1 12.15.45-Т-1	СБ7.1 12.15.45-Т-1.0.5	1180	450	1480	0,682	0,052	0,735	$\frac{1,24}{1,50}$	-	1742	
СБ7.1 12.15.55-Т-1	СБ7.1 12.15.55-Т-1.0.5	1180	550	1480	0,856	0,052	0,909	$\frac{1,24}{1,50}$	-	2159	
СБ7.1 15.15.35-Т-1	СБ7.1 15.15.35-Т-1.0.5	1480	350	1480	0,638	0,066	0,705	$\frac{2,04}{2,04}$	-	1665	
СБ7.1 15.15.45-Т-1	СБ7.1 15.15.45-Т-1.0.5	1480	450	1480	0,857	0,066	0,924	$\frac{2,04}{2,04}$	-	2192	
СБ7.1 15.15.55-Т-1	СБ7.1 15.15.55-Т-1.0.5	1480	550	1480	1,077	0,066	1,144	$\frac{2,04}{2,47}$	-	2717	
По рис. 2											
СБ7.1 15.13.35-Т-1	СБ7.1 15.13.35-Т-1.1.5	1480	350	1310	0,505	0,050	0,556	$\frac{4,70}{5,12}$	$\frac{3,46}{3,88}$	1312	
СБ7.1 15.13.45-Т-1.1	СБ7.1 15.13.45-Т-1.1.5	1480	450	1310	0,674	0,050	0,725	$\frac{5,90}{6,74}$	$\frac{4,66}{5,24}$	1719	
СБ7.1 15.13.55-Т-1.1	СБ7.1 15.13.55-Т-1.1.5	1480	550	1310	0,842	0,050	0,893	$\frac{7,88}{8,62}$	$\frac{5,84}{6,58}$	2122	



Продолжение

Марка изделия		Размеры			Расход материалов					Масса блока, кг при средней плотности 2400
		L, мм	A, мм	H, мм	легкий бетон, м <sup>3</sup>	фактурный слой, м <sup>3</sup>	всего бетона, м <sup>3</sup>	Расход стали, кг натуральной приведенной к А I		
Петлевой вариант	Беспетлевой вариант							петлевой	беспетлевой	
СБ7.1 15.15.35-Т-1.1	СБ7.1 15.15.35-Т-1.1.5	1480	350	1480	0,555	0,057	0,613	<u>4,70</u> 5,30	<u>3,46</u> 3,88	1446
СБ7.1 15.15.45-Т-1.1	СБ7.1 15.15.45-Т-1.1.5	1480	450	1480	0,748	0,057	0,806	<u>6,70</u> 7,28	<u>4,66</u> 5,24	1909
СБ7.1 15.15.55-Т-1.1	СБ7.1 15.15.55-Т-1.1.5	1480	550	1480	0,940	0,057	0,998	<u>7,88</u> 9,05	<u>5,84</u> 6,58	2370
По рис. 3										
СБ7.1 9.13.35-Т-1	СБ7.1 9.13.35-Т-1.0.5	890	350	1310	0,330	0,035	0,366	<u>1,24</u> 1,24	-	792
СБ7.1 9.13.45-Т-1	СБ7.1 9.13.45-Т-1.0.5	890	450	1310	0,420	0,035	0,456	<u>1,24</u> 1,24	-	1008
СБ7.1 9.13.55-Т-1	СБ7.1 9.13.55-Т-1.0.5	890	550	1310	0,510	0,035	0,546	<u>1,24</u> 1,24	-	1224
СБ7.1 9.15.35-Т-1	СБ7.1 9.15.35-Т-1.0.5	890	350	1480	0,380	0,04	0,421	<u>1,24</u> 1,24	-	912
По рис. 3										
СБ7.1 9.15.45-Т-1	СБ7.1 9.15.45-Т-1.0.5	890	450	1480	0,480	0,04	0,521	<u>1,24</u> 1,24	-	1152
СБ7.1 9.15.55-Т-1	СБ7.1 9.15.55-Т-1.0.5	890	550	1480	0,58	0,04	0,621	<u>1,24</u> 1,24	-	1392
По рис. 4										
СБ7.1 15.14.35-Т-1.2	СБ7.1 15.14.35-Т-1.2.5	1480	350	1380	0,351	0,039	0,391	<u>21,40</u> 30,41	<u>20,16</u> 29,17	921
СБ7.1 15.14.45-Т-1.2	СБ7.1 15.14.45-Т-1.2.5	1480	450	1380	0,480	0,039	0,520	<u>22,16</u> 31,53	<u>20,92</u> 30,29	1231
СБ7.1 15.14.55-Т-1.2	СБ7.1 15.14.55-Т-1.2.5	1480	550	1380	0,609	0,039	0,649	<u>28,35</u> 40,79	<u>27,11</u> 39,29	1540
По рис. 5										
СБ7.2 16.13.45-Т-2	СБ7.2 16.13.45-Т-2.0.5	1550	450	1310	0,739	0,074	0,814	<u>2,04</u> 2,04	-	1922
СБ7.2 16.15.55-Т-2	СБ7.2 16.15.55-Т-2.0.5	1550	550	1310	0,990	0,083	1,074	<u>2,04</u> 2,47	-	2376
СБ7.2 15.15.35-Т-2	СБ7.2 15.15.35-Т-2.0.5	1450	350	1480	0,563	0,073	0,637	<u>1,34</u> 1,62	-	1497
СБ7.2 16.15.45-Т-2	СБ7.2 16.15.45-Т-2.0.5	1550	450	1480	0,818	0,082	0,901	<u>2,04</u> 2,04	-	2127
СБ7.2 17.15.55-Т-2	СБ7.2 17.15.55-Т-2.0.5	1650	550	1480	1,103	0,091	1,195	<u>2,04</u> 2,04	-	2832
СБ7.2 16.13.45-Т-3	СБ7.2 16.13.45-Т-3.0.5	1550	450	1310	0,739	0,074	0,814	<u>2,04</u> 2,04	-	1922
СБ7.2 16.13.55-Т-3	СБ7.2 16.13.55-Т-3.0.5	1550	550	1310	0,990	0,083	1,074	<u>2,04</u> 2,47	-	2376

Продолжение

Марка изделия		Размеры			Расход материалов					Масса блока, кг при средней плотности 2400
		L, мм	A, мм	H, мм	легкий бетон, м3	фактурный слой, м3	всего бетона, м3	Расход стали кг натуральной приведенной к А1		
Петлевой вариант	Беспетлевой вариант							петлевой	беспетлевой	
СБ7.2 I5.I5.35-T-3	СБ7.2 I5.I5.35-T-3.0.5	I450	350	I480	0,563	0,073	0,637	1,24 1,50	-	I497
СБ7.2 I6.I5.45-T-3	СБ7.2 I6.I5.45-T-3.0.5	I550	450	I480	0,818	0,082	0,901	2,04 2,04	-	2I27
СБ7.2 I7.I5.55-T-3	СБ7.2 I7.I5.55-T-3.0.5	I650	550	I480	I,103	0,09I	I,195	2,04 2,47	-	2832
По рис. 6								2,04	-	
СБ7.3 I9.I5.40-T-2	СБ7.3 I9.I5.40-T-2.0.5	I850	400	I480	0,797	0,075	0,872	2,04	-	2065
СБ7.3 20.I5.45-T-2	СБ7.3 20.I5.45-T-2.0.5	I950	450	I480	I,03I	0,065	I,097	2,04 2,47	-	2475
СБ7.3 2I.I5.55-T-2	СБ7.3 2I.I5.55-T-2.0.5	2050	550	I480	I,287	0,084	I,37I	3,40 4,12	-	3260
СБ7.3 I9.I5.40-T-3	СБ7.3 I9.I5.40-T-3.0.5	I850	400	I480	0,797	0,075	0,873	2,04	-	2065
СБ7.3 20.I5.45-T-3	СБ7.3 20.I5.45-T-3.0.5	I950	450	I480	I,03I	0,065	I,097	2,04 2,47	-	2475
СБ7.3 2I.I5.55-T-3	СБ7.3 2I.I5.55-T-3.0.5	2050	550	I480	I,287	0,084	I,37I	3,40 4,12	-	3260
По рис. 7								1,24	-	
СБ7.5 I6.I5.40-T-2	СБ7.5 I6.I5.40-T-2.0.5	I550	400	I480	0,629	0,019	0,649	1,50	-	I550
СБ7.5 I7.I5.45-T-2	СБ7.5 I7.I5.45-T-2.0.5	I650	450	I480	0,737	0,022	0,760	2,04 2,04	-	I815
СБ7.5 I8.I5.55-T-2	СБ7.5 I8.I5.55-T-2.0.5	I750	550	I480	I,062	0,028	I,09I	2,04 2,47	-	2605
СБ7.5 I6.I5.40-T-3	СБ7.5 I6.I5.40-T-3.0.5	I550	400	I480	0,629	0,019	0,649	1,24 1,50	-	I550
СБ7.5 I7.I5.45-T-3	СБ7.5 I7.I5.45-T-3.0.5	I650	450	I480	0,737	0,022	0,760	2,04 2,04	-	I815
СБ7.5 I8.I5.55-T-3	СБ7.5 I8.I5.55-T-3.0.5	I750	550	I480	I,062	0,028	I,09I	2,04 2,47	-	2605

С2ВА УКАЗАНИЯ ПО ПРИМЕНЕНИЮ

Цокольные бетонные блоки предназначены для применения в наружных стенах 5 и 9-этажных жилых зданий.

Предел огнестойкости стен из цокольных блоков более 2 часов.

С2ЕЕ ИНЖЕНЕРНО-ГЕОЛОГИЧЕСКИЕ УСЛОВИЯ - обычные.

УЗОВ НОРМАТИВНОЕ ВЕТРОВОЕ ДАВЛЕНИЕ - 48 кгс/м2.

С200 КЛИМАТИЧЕСКИЕ РАЙОНЫ И ПОДРАЙОНЫ - II, III и IV.



ДОПОЛНИТЕЛЬНЫЕ ДАННЫЕ

Расшифровка марки изделия СБ7. I I5. I3. 35-Т- I. 0. 5:

- СБ - стеновой блок наружных стен,
- 7. I - цокольный, рядовой,
- I5 - длина блока в дециметрах,
- I3 - высота блока в дециметрах,
- 35 - толщина блока в сантиметрах,
- Т - бетон тяжелый,
- I. 0. 5 - симметричный, без проема, для беспетлевого варианта

Серия I. II 6. I-7, вып. I разработана взамен серии I. II 6. I-6, вып. I.

В7ЕА СОСТАВ ПРОЕКТНОЙ ДОКУМЕНТАЦИИ

Вып. I Блоки толщиной 35,45 и 55 см. Материалы для проектирования и рабочие чертежи.

Объем проектных материалов, приведенных к формату А4, - I34 форматки.

В7ВА АВТОР ПРОЕКТА ЦНИИЭП жилища, I27434, Москва, И-434, Дмитровское шоссе, д.9, корп. Б

В7НА УТВЕРЖДЕНИЕ Утверждены и введены в действие Госкомархитектуры с 25.06.89  
Приказ № 113 от 19.06.89. Срок действия 1995г.

В7КА ПОСТАВЩИК ЦИТП, I25878, ГСП, Москва, А-445, ул. Смольная, 22.

Инв. № 23876

Катал. л. № 064I68

Г. И. Зыкина

Гл. инженер  
проекта

Гл. инженер  
института

М. Острецов