



ЦОКОЛЬНЫЕ БЛОКИ НАРУЖНЫХ СТЕН
 ВЫПУСКІ ЦОКОЛЬНЫЕ БЕТОННЫЕ БЛОКИ
 ТОЛЩИНОЙ 45 и 55 см

П А С П О Р Т
 ТИПОВЫЕ ИЗДЕЛИЯ
 СЕРИЯ I.II6-5
 ВЫП. I
 УДК 69.022.92:691.327-412

ЧАСТЬ

3

Раздел I
 Подгруппа
 I.II6

Область применения: I климатический район СССР
 (подрайоны IA, IB, IC) и
 районы с обычными условиями
 строительства

Разработаны ЛенЗНИИЭП
 Ленинград, Д-65,
 наб.р.Мойки, 45
 Утверждены и введены в
 действие Государствен-
 ным Комитетом по
 Гражданскому строитель-
 ству и архитектуре при
 Госстрое СССР д Т.07.80г
 Приказ №150 от 6.06.80г

Рис.1

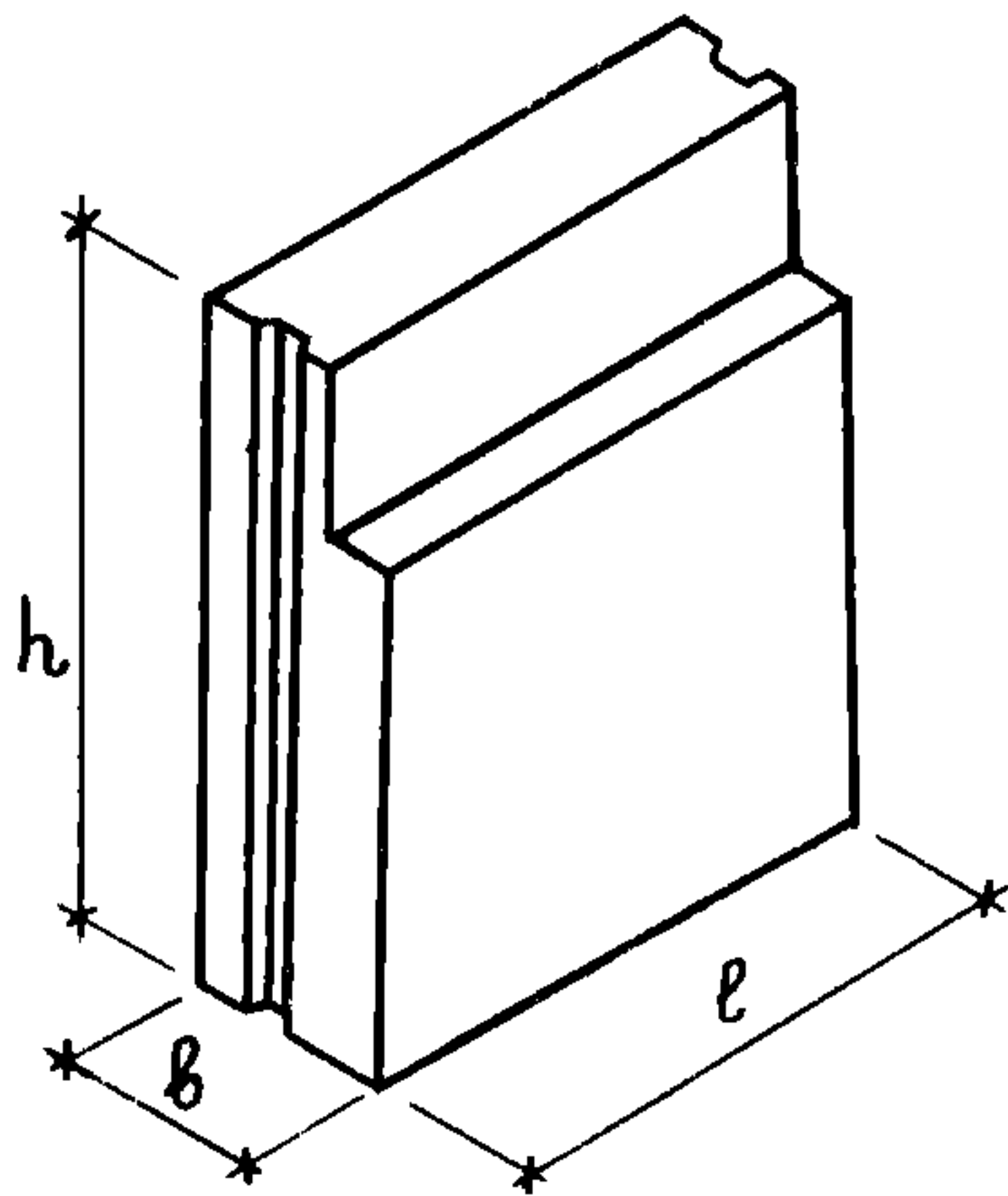


Рис.2

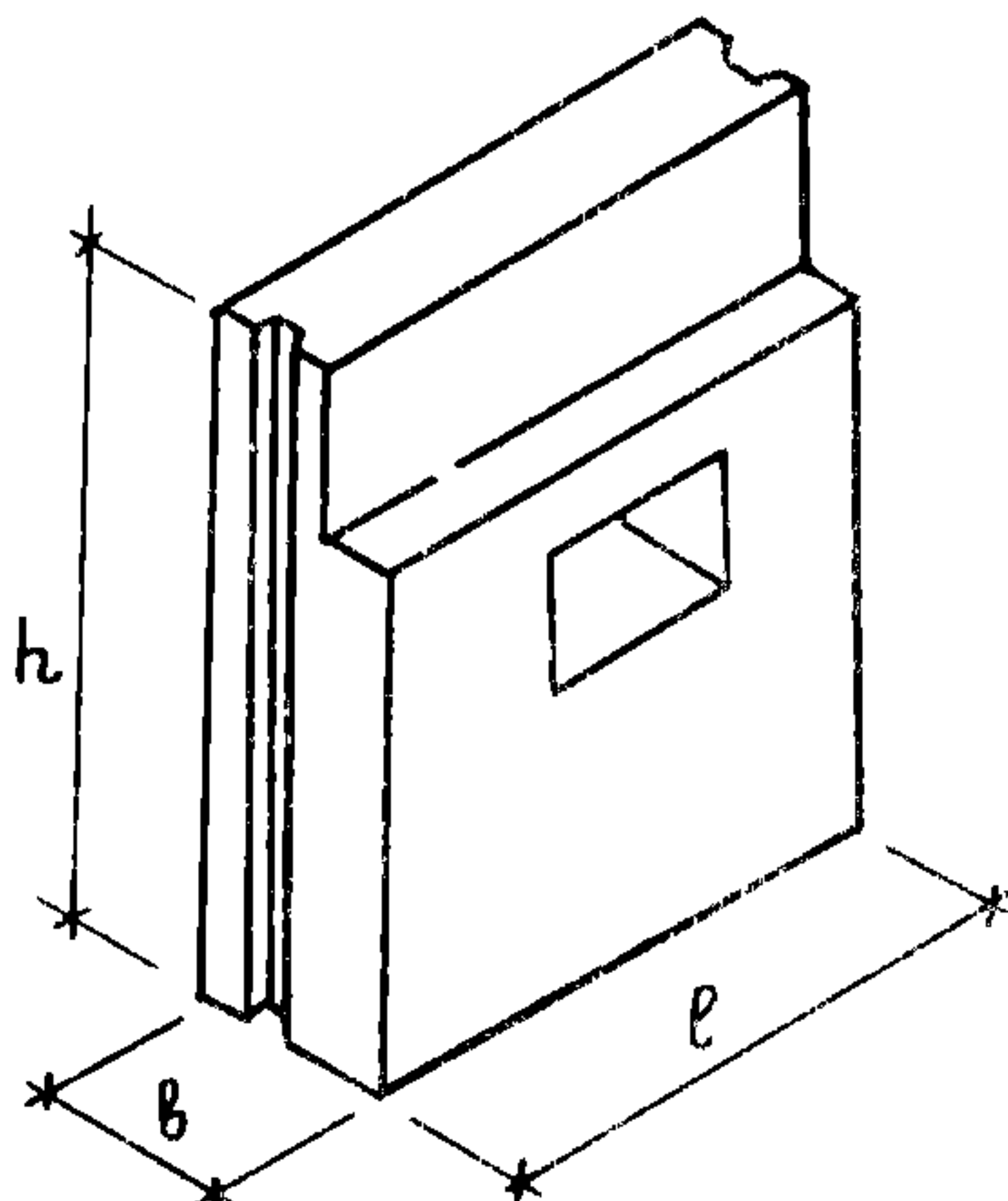


Рис.3

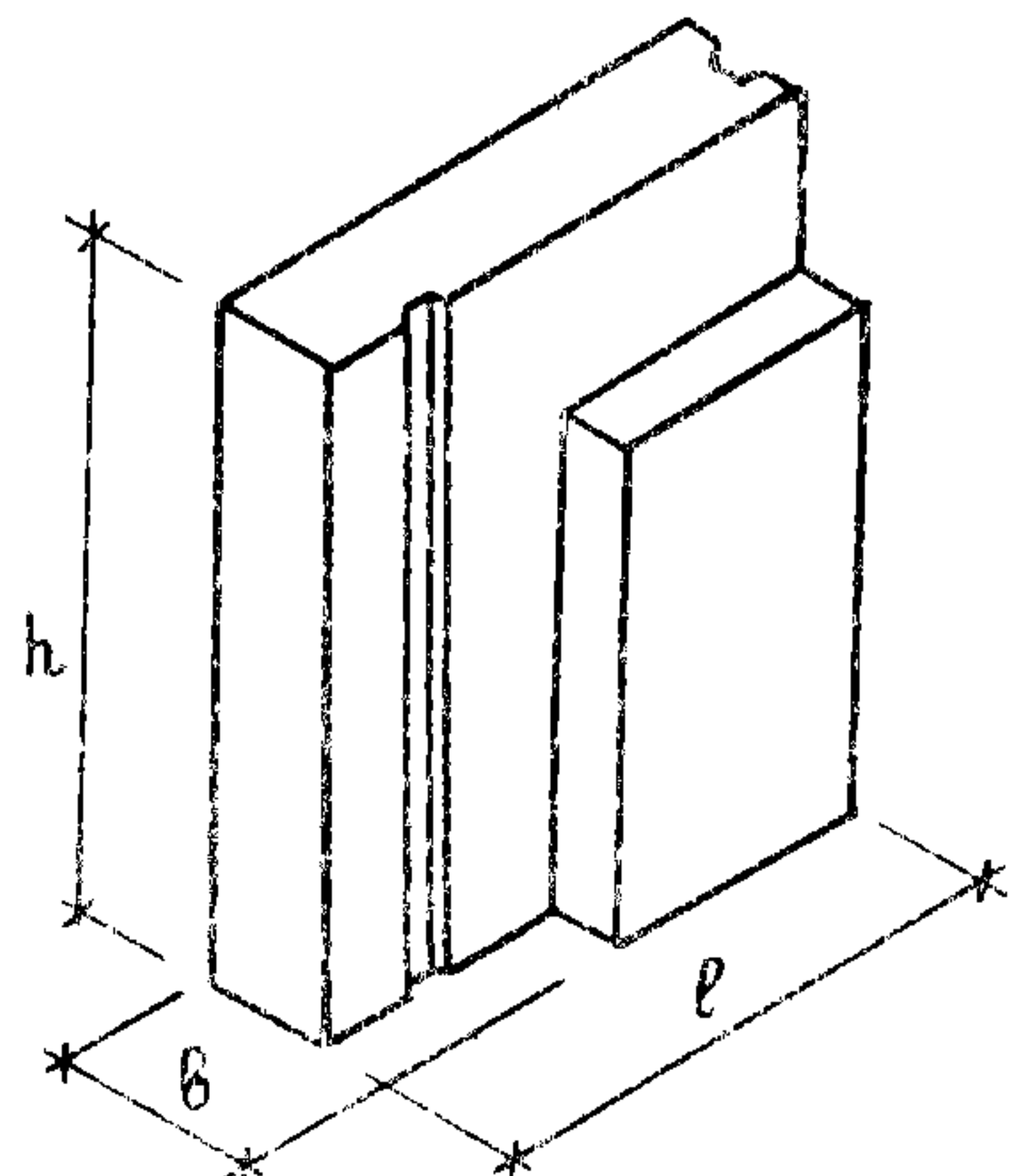


Рис.4

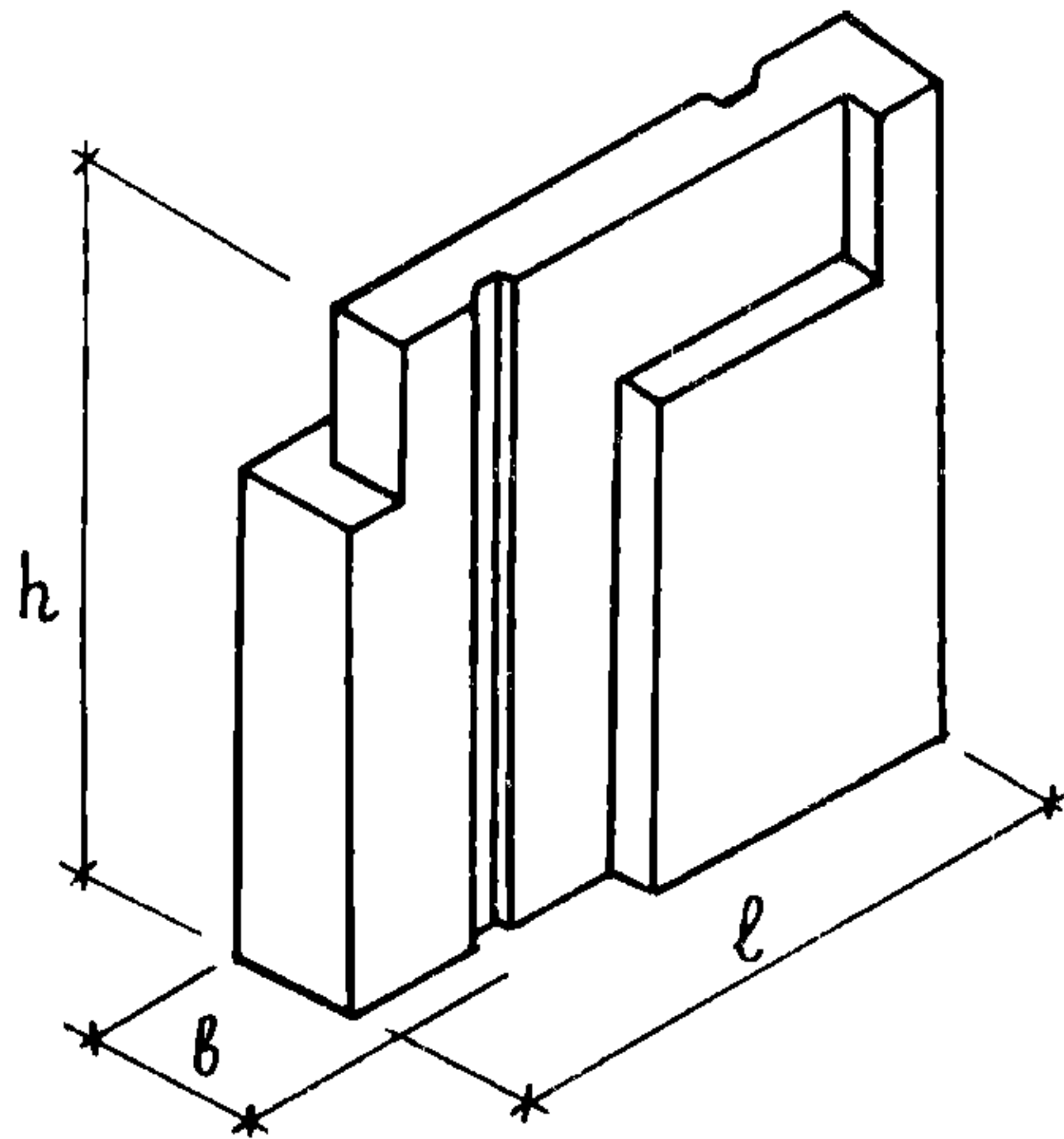
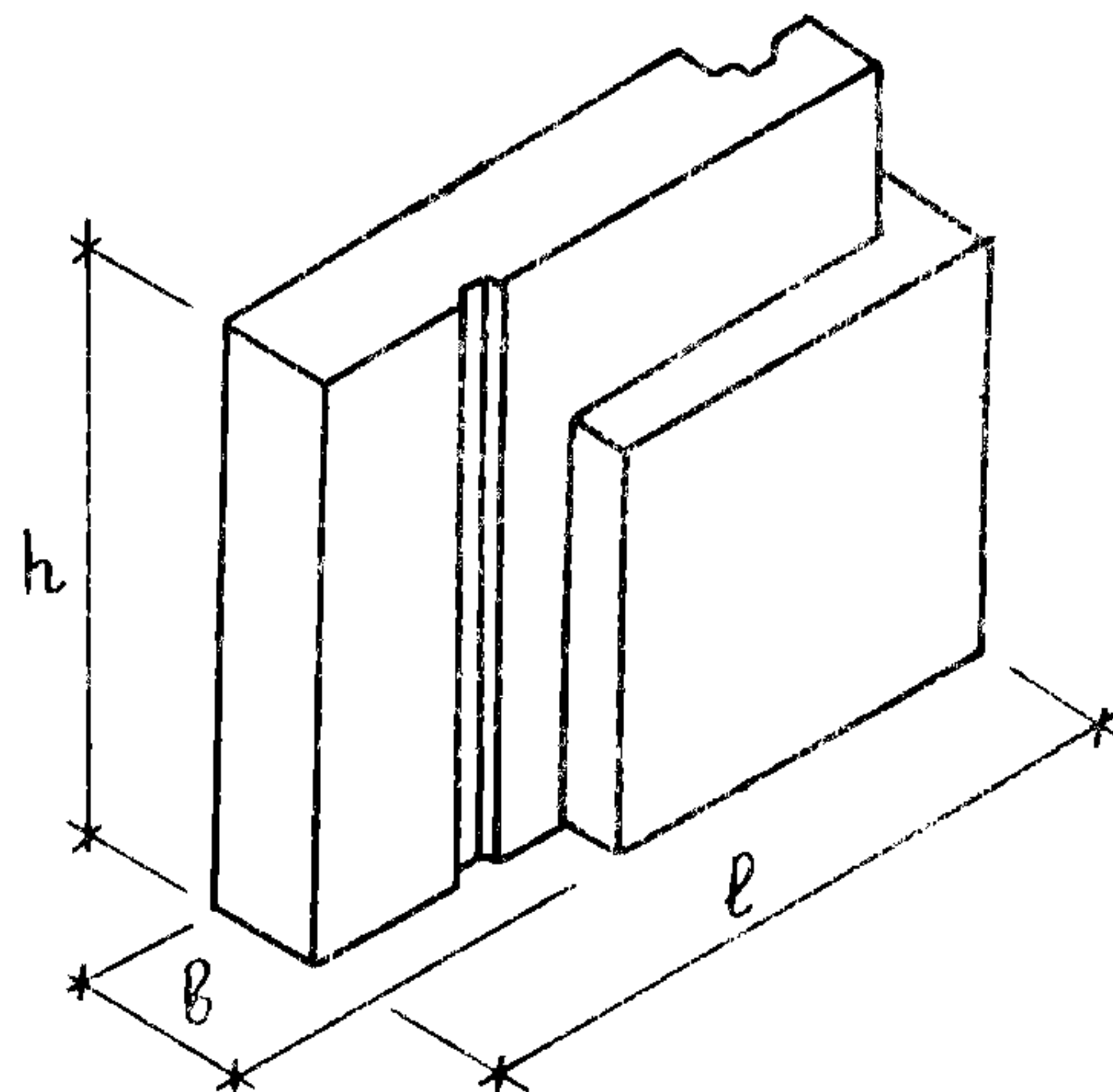


Рис.5



Марка изделия	Размеры, мм			Марка		Объем, м ³			Расход стали, кг	Масса блока из бетона с объемной массой 2400кг/м ³ , кг
	l	h	b	Бетона	Фактурн. слоя	Бетона	Фактурн. слоя	Блока		
по рис.1										
НЦ-12.20.45	1180	1980	450	100	150	0,922	0,070	0,992	3,08	2355
НЦ-12.20.55	1180	1980	550			1,156	0,070	1,226	3,08	2915
НЦ-15.20.45	1480	1980	450			1,161	0,088	1,249	3,08	2965

Марка изделия	Размеры, мм			Марка		Объем, м ³			Расход стали, кг	Масса блока из бетона с объемной массой 2400 кг/м ³ , кг
	ℓ	h	b	Бетона	Фактурный слой	Бетона	Фактурный слой	Блока		
НЦ-15.20.55	1480	1980	550	100	150	1,454	0,088	1,542	3,08	3666
НЦ-12.18.45	1180	1810	450			0,839	0,064	0,903	1,88	2145
НЦ-12.18.55	1180	1810	550			1,053	0,064	1,117	3,08	2895
НЦ-15.18.45	1480	1810	450			1,056	0,080	1,136	3,08	2695
НЦ-15.18.55	1480	1810	550			1,324	0,080	1,404	4,44	3340
по рис.2										
НЦ-15.20.45-1	1480	1980	450	200	150	1,049	0,079	1,128	9,01	2680
НЦ-15.20.55-1	1480	1980	550			1,316	0,079	1,395	11,57	3320
по рис.3										
НЦУ-16.20.45	1550	1980	450	100	150	1,103	0,111	1,214	3,08	2870
НЦУ-16.20.45л										
НЦУ-17.20.55	1650	1980	550			1,483	0,123	1,606	4,44	3805
НЦУ-17.20.55л										
по рис.4										
НЦД-17.20.45	1650	1980	450	100	150	1,019	0,031	1,050	3,08	2510
НЦД-17.20.45л										
НЦД-18.20.55	1750	1980	550			1,453	0,037	1,490	4,44	3565
НЦД-18.20.55л										
НЦД-20.20.45	1950	1980	450			1,257	0,031	1,288	4,44	3080
НЦД-20.20.45л										
НЦД-21.20.55	2050	1980	550			1,755	0,037	1,792	6,20	4286
НЦД-21.20.55л										
НЦД-23.20.45	2250	1980	450			1,505	0,031	1,536	4,44	3675
НЦД-23.20.45л										
НЦД-24.20.55	2350	1980	550			2,040	0,037	2,077	6,20	4970
НЦД-24.20.55л										
по рис.5										
НЦУ-17.20.45	1650	1980	450	100	150	1,160	0,091	1,256	3,08	2970
НЦУ-17.20.45л										
НЦУ-18.20.55	1750	1980	550			1,450	0,096	1,546	4,44	3675
НЦУ-18.20.55л										
НЦУ-20.20.45	1950	1980	450			1,401	0,109	1,510	4,44	3580
НЦУ-20.20.45л										
НЦУ-21.20.55	2050	1980	550			1,743	0,115	1,858	6,20	4415
НЦУ-21.20.55л										
НЦУ-23.20.45	2250	1980	450			1,641	0,127	1,768	6,20	4195
НЦУ-23.20.45л										
НЦУ-24.20.55	2350	1980	550			2,044	0,132	2,176	8,88	5170
НЦУ-24.20.55л										

ТЕХНИЧЕСКАЯ ХАРАКТЕРИСТИКА И УКАЗАНИЯ ПО ПРИМЕНЕНИЮ

Цокольные бетонные блоки разработаны для зданий до 5 этажей с неотапливаемым подпольем. Изготовление цокольных блоков сплошного сечения предусмотрено из тяжелого бетона марки 100, армированных блоков (с проемами) из бетона марки 200. Наружная поверхность блоков имеет отделочный (фактурный) слой, который принят из цементно-песчаного раствора марки 150, с объемной массой 2000 кг/м³. Фактурный слой должен быть прочно связан с бетоном блока. Вид раствора для фактурного слоя принимается заводом-изготовителем по согласованию с проектной организацией разрабатывающей проект. Армирование цокольных блоков с проемами осуществляется сварными сетками. Изготовление сеток производить контактной точечной сваркой по ГОСТ 10922-75.

Объем проектных материалов - 46 форматок.

Чертежи распространяет Центральный институт типового проектирования, 125878, ГСП, Москва, А-445, Смольная, 22.

Инв. № 16753
Пасп. № 042632