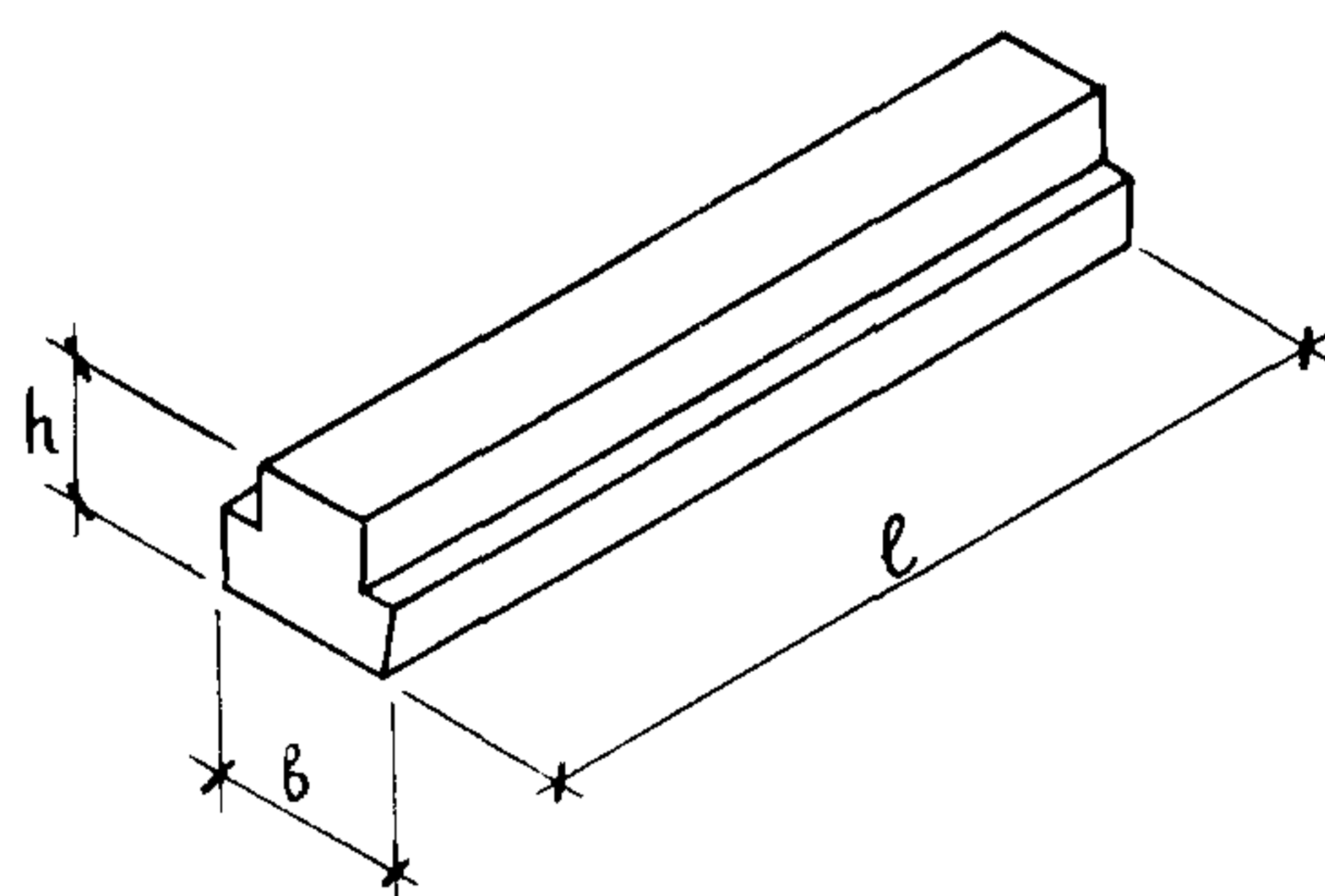


СССР	СТРОИТЕЛЬНЫЙ КАТАЛОГ ЧАСТЬ 3 ТИПОВАЯ ДОКУМЕНТАЦИЯ НА КОНСТРУКЦИИ, ИЗДЕЛИЯ И УЗЛЫ ЗДАНИЙ И СООРУЖЕНИЙ	СТРОИТЕЛЬНЫЕ КОНСТРУКЦИИ И ИЗДЕЛИЯ Серия I.II5.I-I У.К 691-422.2
ЦИТП	БАЛКИ ФУНДАМЕНТНЫЕ ЖЕЛЕЗОБЕТОННЫЕ ДЛЯ ЖИЛЫХ ЗДАНИЙ	МКДИ
ИЮЛЬ 1984		На 2-х листах На 3-х страницах Страница I



ДИАА ТЕХНИЧЕСКАЯ ХАРАКТЕРИСТИКА

Балки фундаментные изготавливаются из тяжелого бетона марки М400.
Армирование предусмотрено пространственными каркасами.
Арматура - из стали классов А-I и А-III по ГОСТ 5781-82.

НОМЕНКЛАТУРА БАЛОК ФУНДАМЕНТНЫХ

Марка изделия	Размеры, мм			Расход материалов			Масса изделия, кг
	l	b	h	Бетон, м ³	Сталь, кг		
					Натур.	Привед. к кл. А-I	
БФ 24.5.4-1Т	2380			0,44	40,77	57,09	1100
БФ 24.5.4-2Т					57,44	80,95	
БФ 24.5.4-3Т					67,25	94,98	
БФ 25.5.4-1Т	2480			0,46	42,23	59,14	1150
БФ 25.5.4-2Т					60,66	85,49	
БФ 25.5.4-3Т					70,86	100,07	
БФ 27.5.4-1Т	2680	550	450	0,49	45,04	63,05	1230
БФ 27.5.4-2Т					62,80	88,44	
БФ 27.5.4-3Т					73,81	104,18	
БФ 30.5.4-1Т	2980			0,55	50,76	71,07	1380
БФ 30.5.4-2Т					72,47	102,12	
БФ 30.5.4-3Т					84,78	119,72	
БФ 31.5.4-1Т	3080			0,57	52,40	73,37	1420
БФ 31.5.4-2Т					72,43	102,01	

Продолжение

Марка изделия	Размеры, мм			Расход материалов			Масса изделия, кг
	l	b	h	Бетон, м ³	Сталь, кг		
					Натур.	Привед. к кл. А1	
БФ 31.5.4-3Т	3080			0,57	85,12	120,16	1420
БФ 33.5.4-1Т					55,16	77,23	
БФ 33.5.4-2Т	3280			0,61	77,97	109,84	1520
БФ 33.5.4-3Т					91,46	129,13	
БФ 36.5.4-1Т					60,90	85,26	
БФ 36.5.4-2Т	3580			0,66	84,24	118,65	1660
БФ 36.5.4-3Т					99,03	139,80	
БФ 37.5.4-1Т					62,56	87,59	
БФ 37.5.4-2Т	3680			0,68	87,65	123,47	1700
БФ 37.5.4-3Т					102,83	145,17	
БФ 39.5.4-1Т					65,32	91,45	
БФ 39.5.4-2Т	3880	550	450	0,72	93,16	131,26	1790
БФ 39.5.4-3Т					109,15	154,12	
БФ 42.5.4-2Т	4180			0,77	99,41	140,04	1930
БФ 42.5.4-3Т					116,70	164,77	
БФ 43.5.4-2Т	4280			0,79	99,32	139,86	1980
БФ 43.5.4-3Т					117,00	165,13	
БФ 45.5.4-2Т	4480			0,83	104,99	147,86	2070
БФ 45.5.4-3Т					123,49	174,32	
БФ 46.5.4-2Т	4580			0,85	107,67	151,64	2160
БФ 46.5.4-3Т					126,63	178,76	
БФ 48.5.4-3Т	4780			0,88	134,26	189,57	2210
БФ 49.5.4-3Т	4880			0,90	135,77	191,67	2250
БФ 51.5.4-3Т	5080			0,94	140,97	199,01	2340
БФ 54.5.4-4Т	5380			1,00	164,47	234,56	2480
БФ 55.5.4-4Т	5480			1,01	165,98	234,56	2530
БФ 57.5.4-4Т	5680			1,05	171,44	242,28	2620
БФ 60.5.4-5Т	5980			1,11	200,02	283,00	2760
БФ 61.5.4-5Т	6080			1,12	202,67	286,73	2810
ББ 63.5.4-5Т	6280			1,16	209,73	296,73	2900

С2ВА УКАЗАНИЯ ПО ПРИМЕНЕНИЮ

Балки предназначены для сборных конструкций фундаментов крупноблочных, крупнопанельных и кирпичных жилых зданий, строящихся в несейсмических районах.

Расчетная нагрузка на балки - от 10 тс/м (100 кН/м) до 55 тс/м (550 кН/м). Эксплуатация балок возможна в грунте и на открытом воздухе.

N1BD РАСЧЕТНАЯ ТЕМПЕРАТУРА НАРУЖНОГО ВОЗДУХА

- минус 40°C

- минус 55°C

G2BE ИНЖЕНЕРНО-ГЕОЛОГИЧЕСКИЕ УСЛОВИЯ

- грунты обычные и вечномёрзлые,
непросадочные

G2DD КЛИМАТИЧЕСКИЕ РАЙОНЫ И ПОДРАЙОНЫ СССР

I климатический район

ДОПОЛНИТЕЛЬНЫЕ ДАННЫЕ

Расшифровка марки изделия

БФ 3I.5.4-3T

БФ - балка фундаментная

3I - длина балки в дм (округленно)

5 - ширина балки в дм

4 - высота балки в дм

3 - третья группа балок по несущей способности

T - бетон тяжелый

Данная серия разработана взамен серии I.III-3M вып. I

СОСТАВ ПРОЕКТНОЙ ДОКУМЕНТАЦИИ

Балки фундаментные железобетонные для жилых зданий

Рабочие чертежи

Объем проектных материалов, приведенных к формату А4 - 74 форматки

B7BA АВТОР ПРОЕКТА ЛенЗНИИЭП, 191065, Ленинград, Д-65, наб. р. Мойки, 45

B7HA УТВЕРЖДЕНИЕ
Утверждены Госгражданстроем
приказ от 11.04.84 № 109
Введен в действие с 30.04.84

B7KA ПОСТАВЩИК ЦИТП, 125878, ГСП, Москва, А-445, ул. Смольная, 22

Инв. № 19643

Катал.л. № 049867

Гл. инженер
проекта

(Ифоров Е.Б.)

Гл. инженер
института

(Ууров Е.П.)