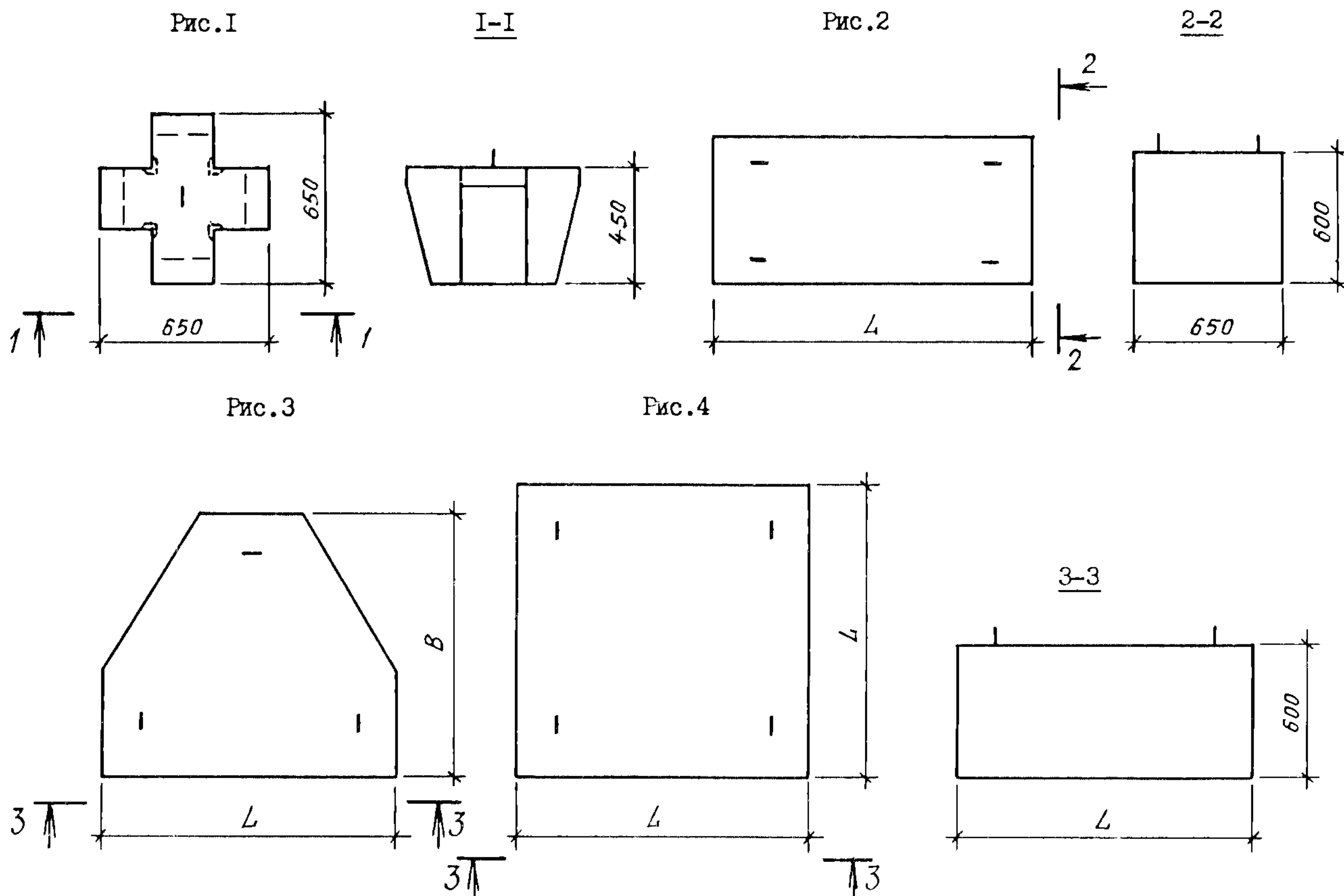


СССР	СТРОИТЕЛЬНЫЙ КАТАЛОГ ЧАСТЬ 3 ТИПОВАЯ ДОКУМЕНТАЦИЯ НА КОНСТРУКЦИИ, ИЗДЕЛИЯ И УЗЛЫ ЗДАНИЙ И СООРУЖЕНИЙ	СТРОИТЕЛЬНЫЕ КОНСТРУКЦИИ И ИЗДЕЛИЯ Серия I.III.I-4 Вып.2
ЦИТП	ОГОЛОВКИ СВАЙ СБОРНЫЕ ЖЕЛЕЗОБЕТОННЫЕ ДЛЯ ЖИЛЫХ И ОБЩЕСТВЕННЫХ ЗДАНИЙ	УДК 624.154
МАРТ 1989		На 2-х листах На 3-х страницах Страница I



DIAA ТЕХНИЧЕСКАЯ ХАРАКТЕРИСТИКА

Конструктивная особенность оголовок заключается в отсутствии в них замоналичиваемой полости, что предопределяет безраспорный характер работы. Оголовки устанавливаются непосредственно на подготовленные торцы свай через выравнивающий слой из цементного раствора или бетона на мелком заполнителе.

Одиночные оголовки (марки I ОСП...) дополнительно привариваются к арматурным выпускам свай, образуя жесткий узел, что повышает несущую способность стыка на внецентренные нагрузки.

В составе выпуска разработаны оголовки на одну, две, три и четыре сваи. Несущая способность оголовок марок 2 ОСП... 4 ОСП... принята исходя из несущей способности свай от 300 до 800 кН. Несущую способность одиночных оголовок (марки I ОСП...) принимают по графикам в зависимости от расчетного эксцентриситета вертикальной нагрузки, определяемого с учетом конструктивных, технологических и эксплуатационных факторов, влияющих на характер загрузки и условия работы оголовок.

Все оголовки выполняются из тяжелого бетона. Их армирование предусмотрено пространственными каркасами, выполняемыми из арматуры классов Вр-I (ГОСТ 6727-80*), А-I и А-III (ГОСТ 5781-82*).

В выпуске приведены примеры выполнения монтажных узлов, рекомендации по определению расчетного эксцентриситета нагрузки и по производству работ.

НОМЕНКЛАТУРА

Марка	Рис.	Размеры, мм		Расход материалов			Масса, кг
		L	B	Бетон класса В25, м ³	Сталь, кг		
					Натур.	Приведенная к кл. АI	
I ОСП 30-I				0,09	13,95	19,38	230
I ОСП 32-I					14,11	19,61	
I ОСП 32-2				0,10	18,75	26,15	250
I ОСП 35-I	I	-	-		14,95	20,84	
I ОСП 35-2				0,11	18,67	25,85	275
I ОСП 40-I					15,03	20,94	
I ОСП 40-2				0,13	19,75	27,42	325
2 ОСП 32-I					16,14	18,38	
2 ОСП 32-2		1500	-	0,58	20,22	24,34	1450
2 ОСП 32-3					48,50	53,49	
2 ОСП 35-2	2				21,46	25,73	
2 ОСП 35-3		1600	-	0,62	51,95	57,28	1550
2 ОСП 40-2					23,66	28,18	
2 ОСП 40-3		1800	-	0,70	57,36	63,36	1750
3 ОСП 32-I					42,46	51,45	
3 ОСП 32-2		1500	1300	0,93	56,48	69,19	2330
3 ОСП 32-3					94,11	111,08	
3 ОСП 35-2	3				102,58	121,46	
3 ОСП 35-3		1600	1500	1,17	136,22	161,55	2930
3 ОСП 40-2					133,76	158,76	
3 ОСП 40-3		1800	1700	1,51	171,62	203,92	3780
4 ОСП 32-I					58,80	74,76	
4 ОСП 32-2		1500	-	1,35	98,76	123,73	3380
4 ОСП 32-3					113,28	144,50	
4 ОСП 35-2					119,76	149,71	
4 ОСП 35-3	4	1600	-	1,54	154,17	190,78	3850
4 ОСП 40-2					141,56	179,06	
4 ОСП 40-3		1800	-	1,94	179,70	224,69	4850

С2ВА УКАЗАНИЯ ПО ПРИМЕНЕНИЮ

Сборные железобетонные оголовки предназначены для проектирования и строительства свайных фундаментов жилых и общественных зданий, строящихся на обычных и вечномерзлых грунтах.

Оголовки на 2, 3 и 4 сваи предназначены для установки в местах со значительными сосредоточенными нагрузками (от 600 до 2400 кН) и кустовым расположением свай.

Предел огнестойкости принят не менее 2 часов.

G2DD КЛИМАТИЧЕСКИЕ РАЙОНЫ И ПОДРАЙОНЫ - I-IV климатические районы

N1BD РАСЧЕТНАЯ ТЕМПЕРАТУРА НАРУЖНОГО ВОЗДУХА - до минус 55°C

G2BQ СТЕПЕНЬ АГРЕССИВНОСТИ СРЕДЫ - неагрессивная

G2MQ СЕЙСМИЧНОСТЬ - для оголовков марок 2 ОСП ... 4 ОСП ... отсутствует,
 для оголовков марок I ОСП ... - до 9 баллов

Д О П О Л Н И Т Е Л Ь Н Ы Е Д А Н Н Ы Е

Примеры маркировки оголовков:

I ОСП	30	I
оголовок свайный с платформенным сопряжением со сваей	для свай сечением 300 x 300 мм	группа, характеризующая несущую способность оголовков
2 ОСП	32	2
оголовок свайный на 2 сваи с платформенным сопряжением со сваями	для свай сечением 320 x 320 мм	группа, характеризующая несущую способность оголовков

В7ЕА С О С Т А В П Р О Е К Т Н О Й Д О К У М Е Н Т А Ц И И

Выпуск 2 - Оголовки с платформенным опиранием на сваю. Материалы для проектирования и рабочие чертежи.

Объем проектных материалов, приведенных к формату А-4 - 64 форматки

В7ВА АВТОР ПРОЕКТА ЛенЗНИИЭП, 191065, Ленинград, Д-65, наб.р.Мойки, 45

В7НА УТВЕРЖДЕНИЕ Утверждены Госкомархитектуры, приказ № 314 от 25.II,88
 Введены в действие с 15.I2.88

В7КА ПОСТАВЩИК ЦИТП, 125878, ГСП, Москва, А-445, ул.Смольная, 22

Инв. № 23514

Катал.л. № 063125

Е.П.Гуров

Л.Л.Ильинский
 проекта

В.М.Иоффе

Л.Л.ИНЖЕНЕР
 ИНСТИТУТА