

СССР

СТРОИТЕЛЬНЫЙ КАТАЛОГ  
ЧАСТЬ 3  
ТИПОВАЯ ДОКУМЕНТАЦИЯ НА КОНСТРУКЦИИ, ИЗДЕЛИЯ И УЗЛЫ  
ЗДАНИЙ И СООРУЖЕНИЙ

СТРОИТЕЛЬНЫЕ  
КОНСТРУКЦИИ  
И ИЗДЕЛИЯ  
Серия I.100.2-5  
Выпуск I

ЦИТП

УДК 69.026

ИЮНЬ  
1989

МЕТАЛЛИЧЕСКИЕ ИЗДЕЛИЯ ЖИЛЬХ ЗДАНИЙ

На 2 листах  
На 4 страницах  
Страница I

Рис. 1

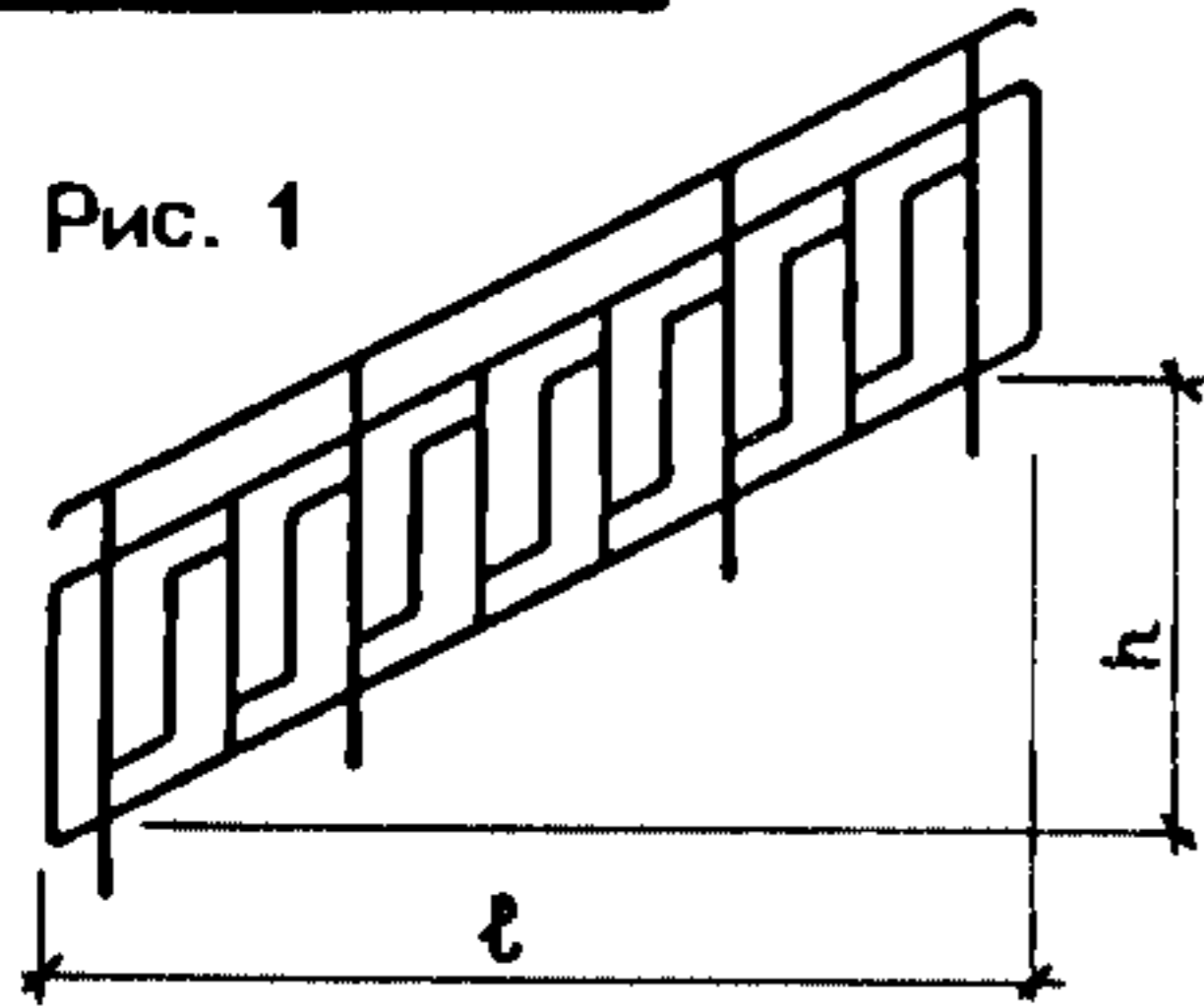


Рис. 7

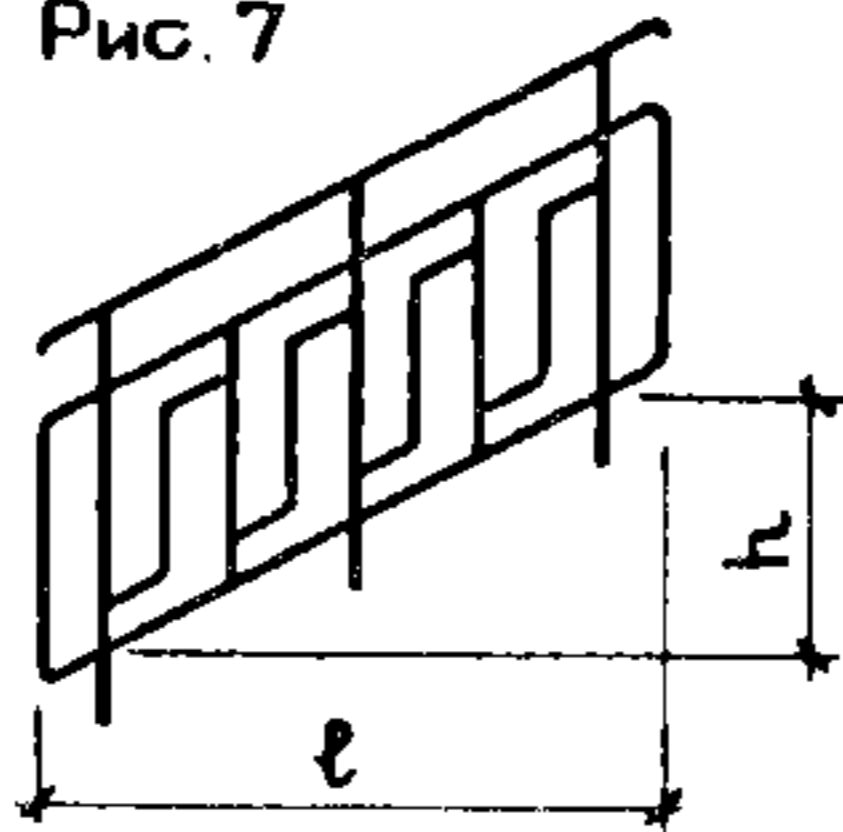


Рис. 13

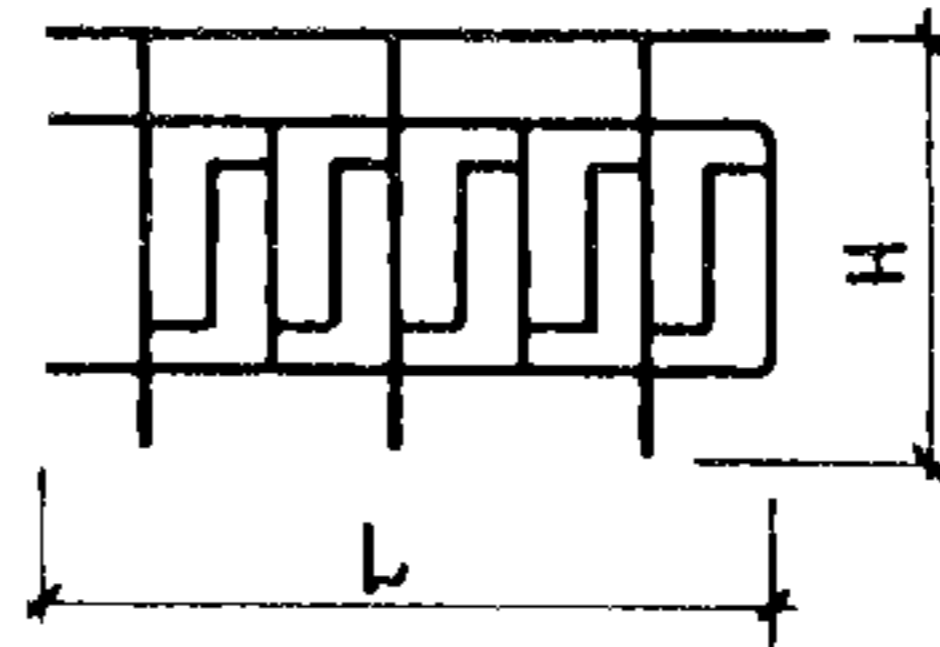


Рис. 19

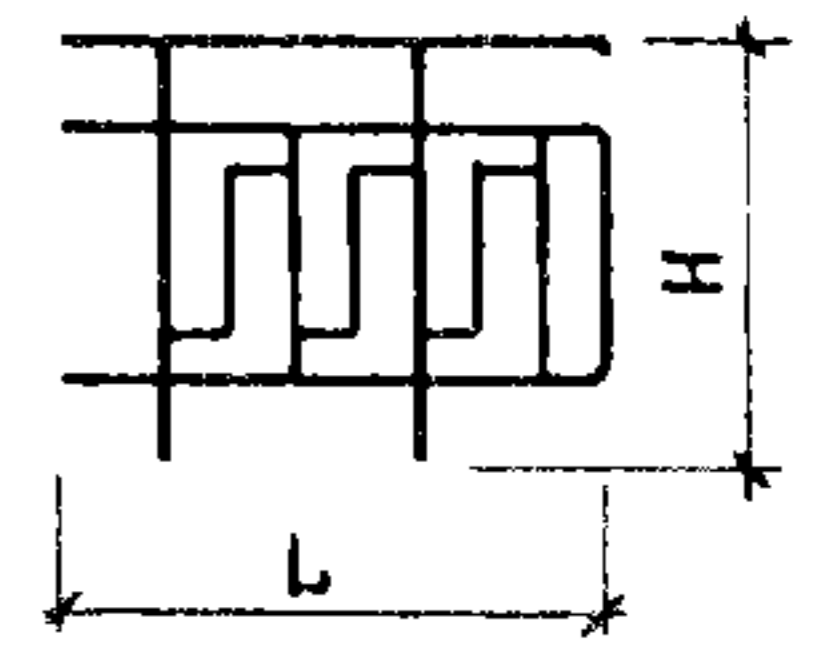


Рис. 2

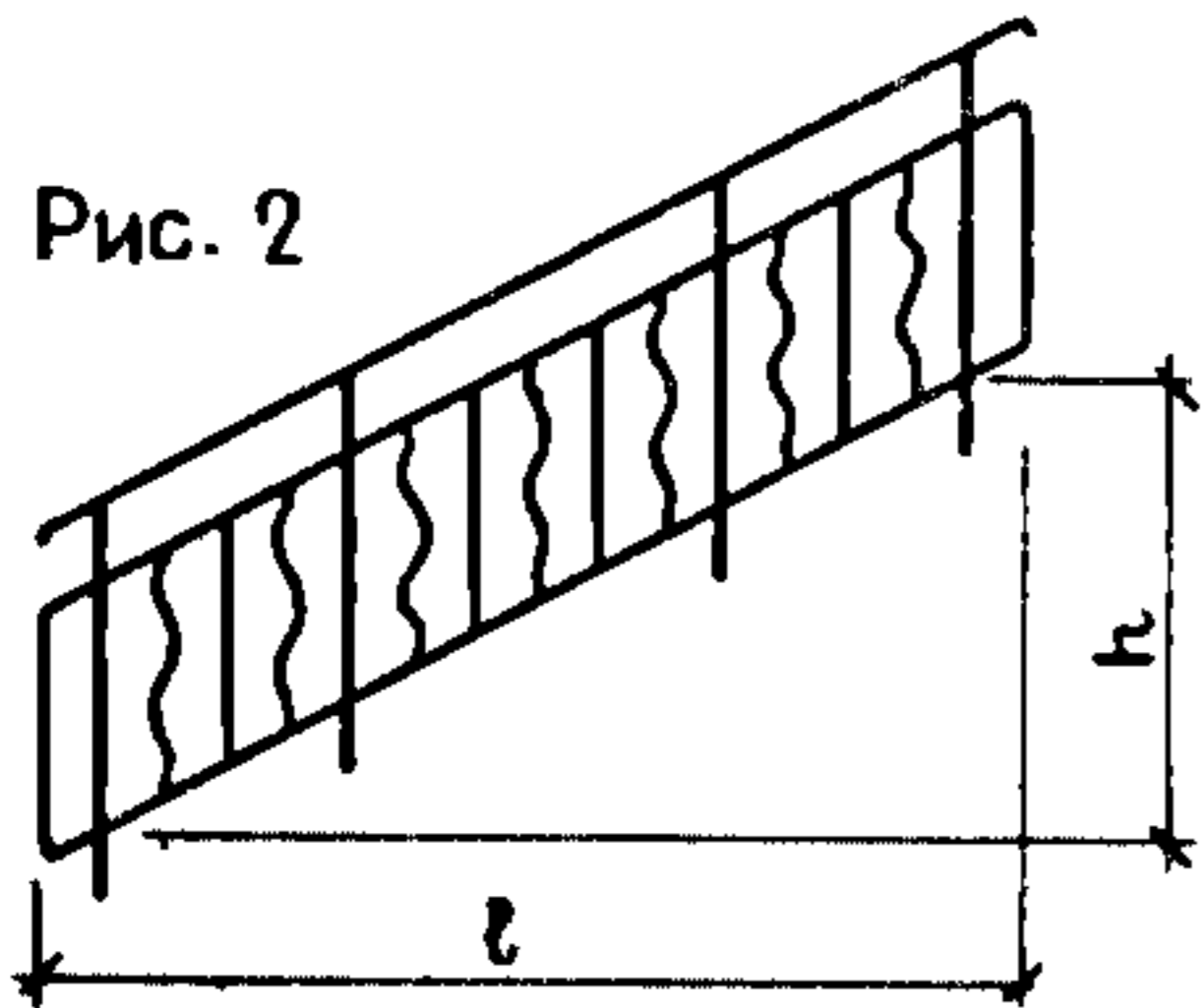


Рис. 8

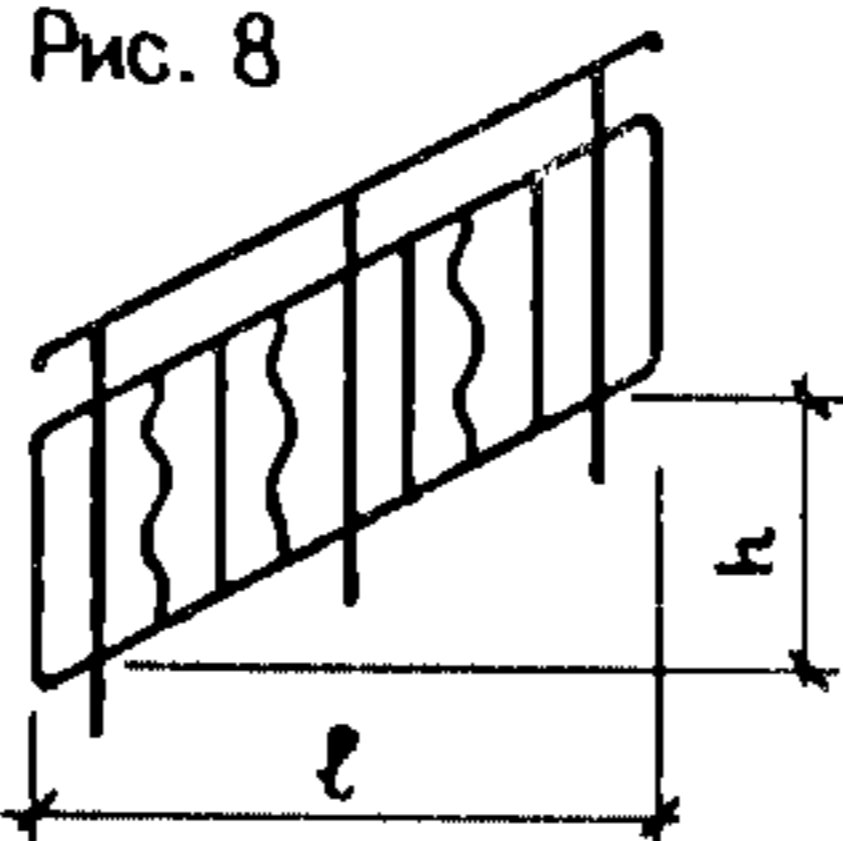


Рис. 14

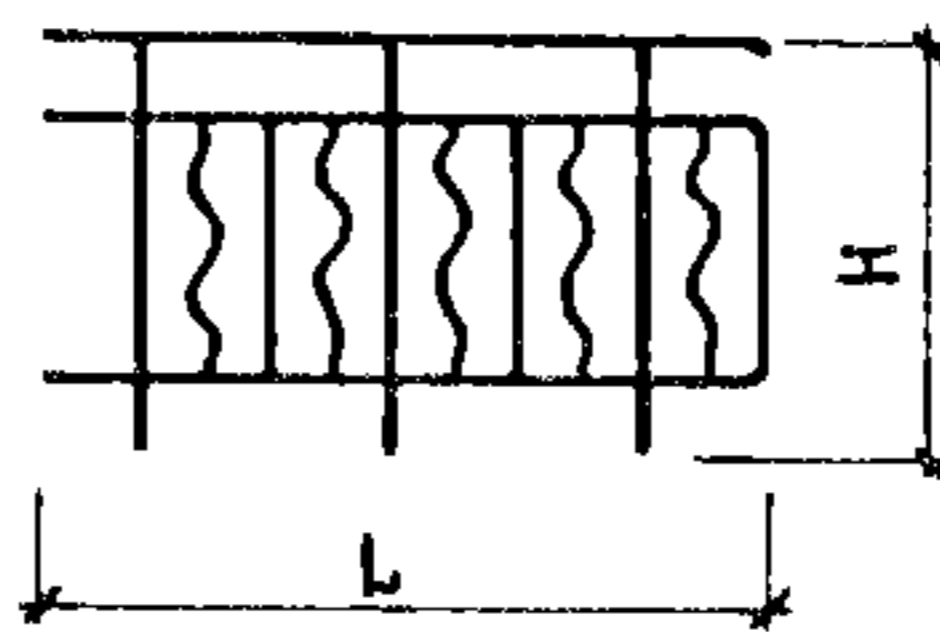


Рис. 20

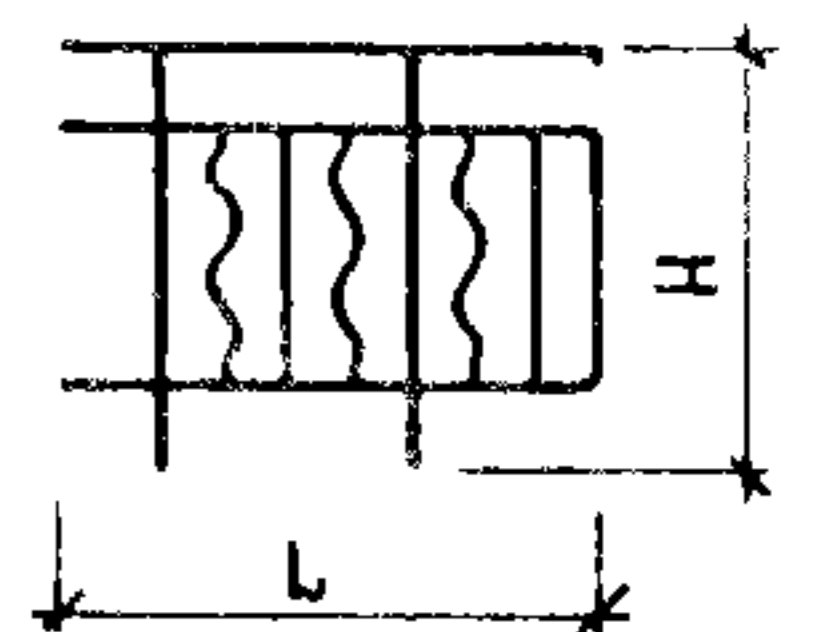


Рис. 3

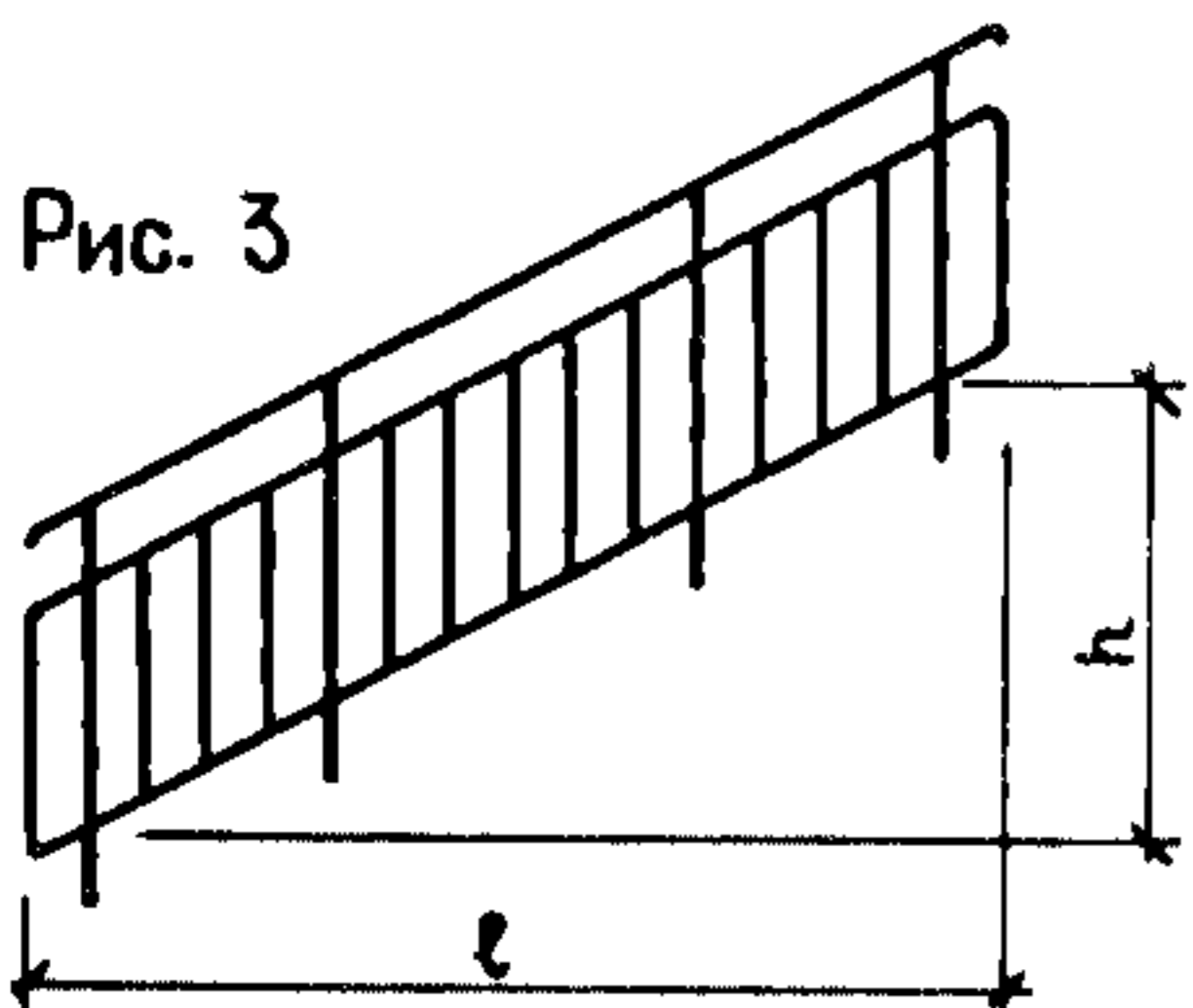


Рис. 9

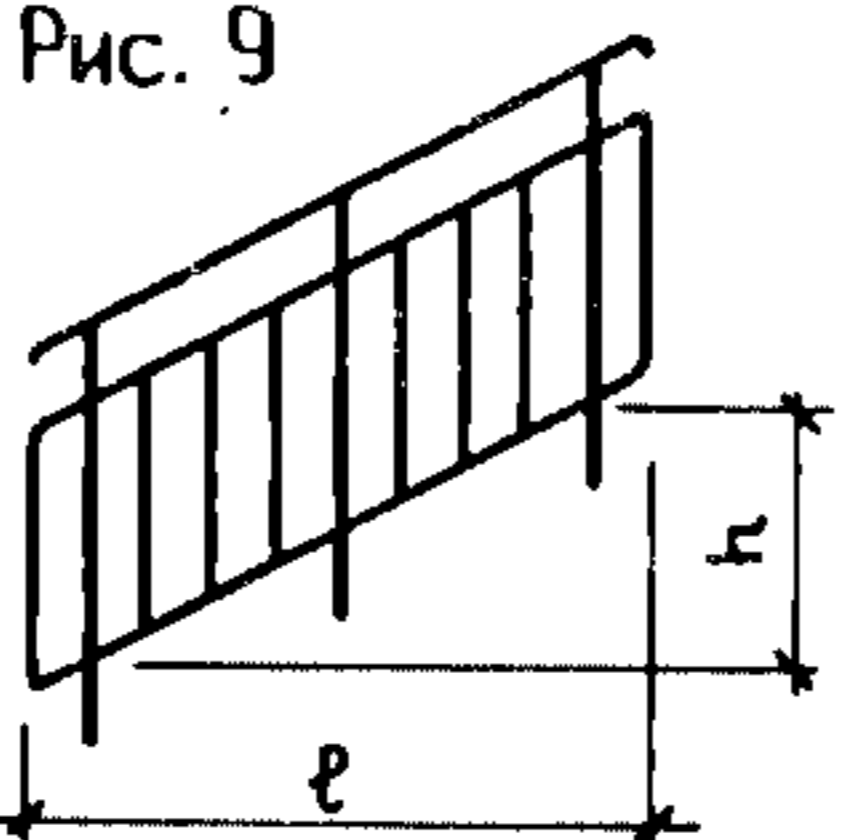


Рис. 15

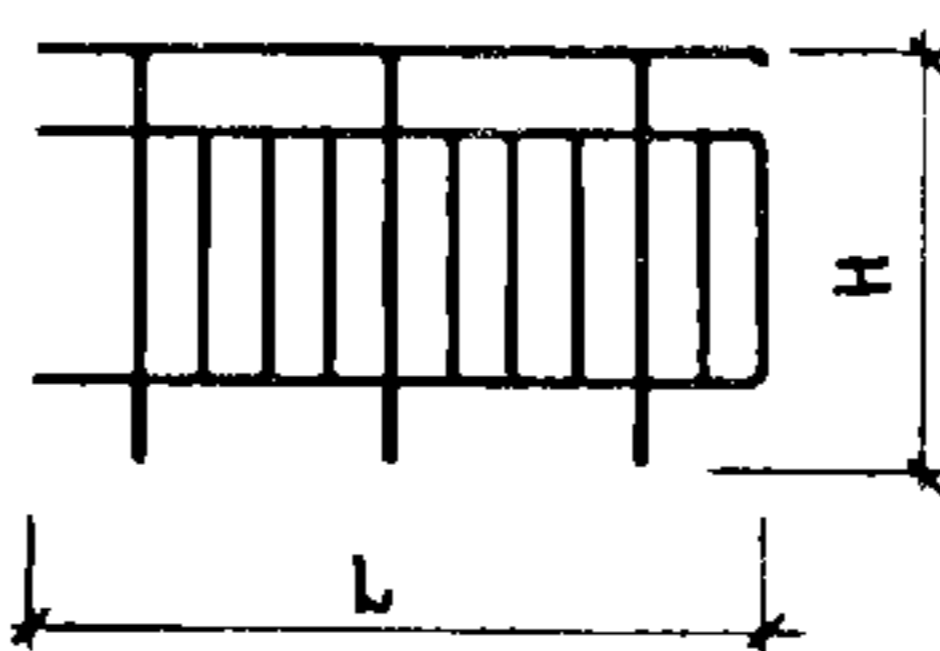


Рис. 21

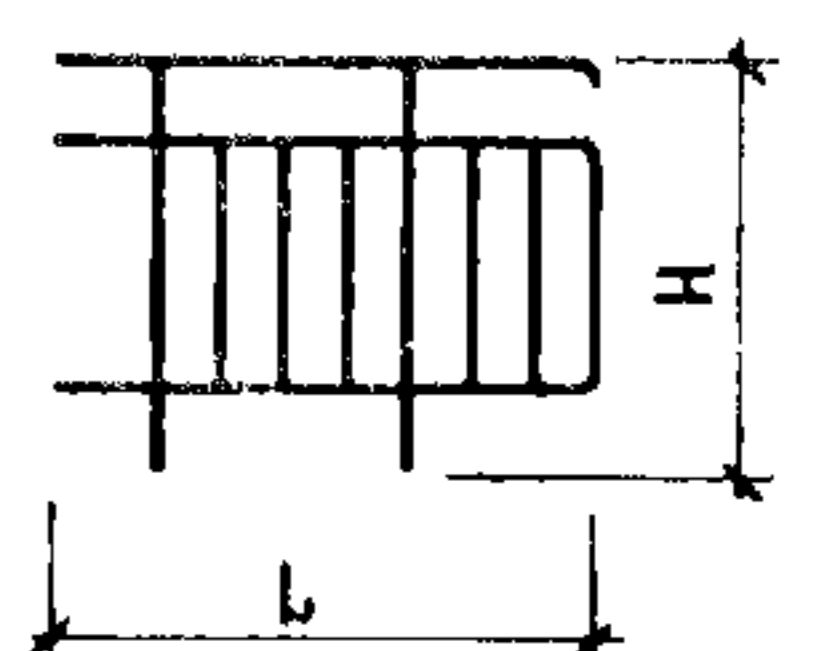


Рис. 4

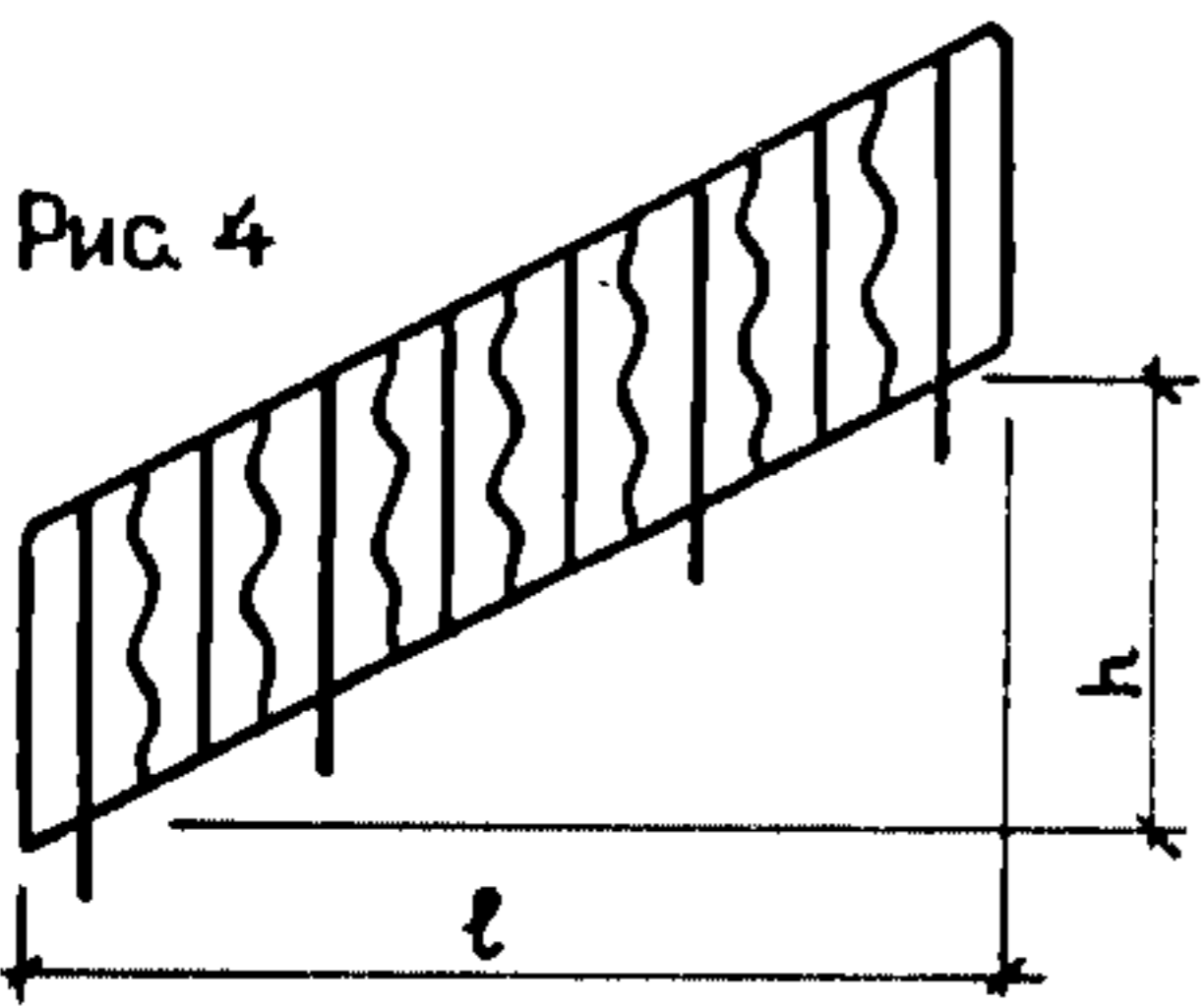


Рис. 10

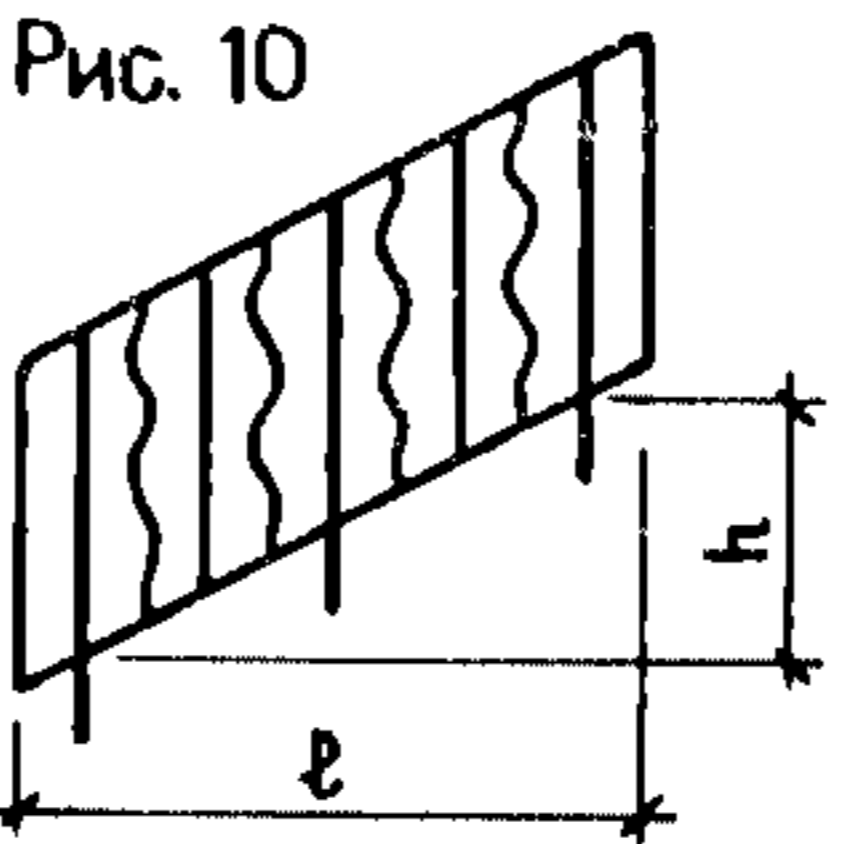


Рис. 16

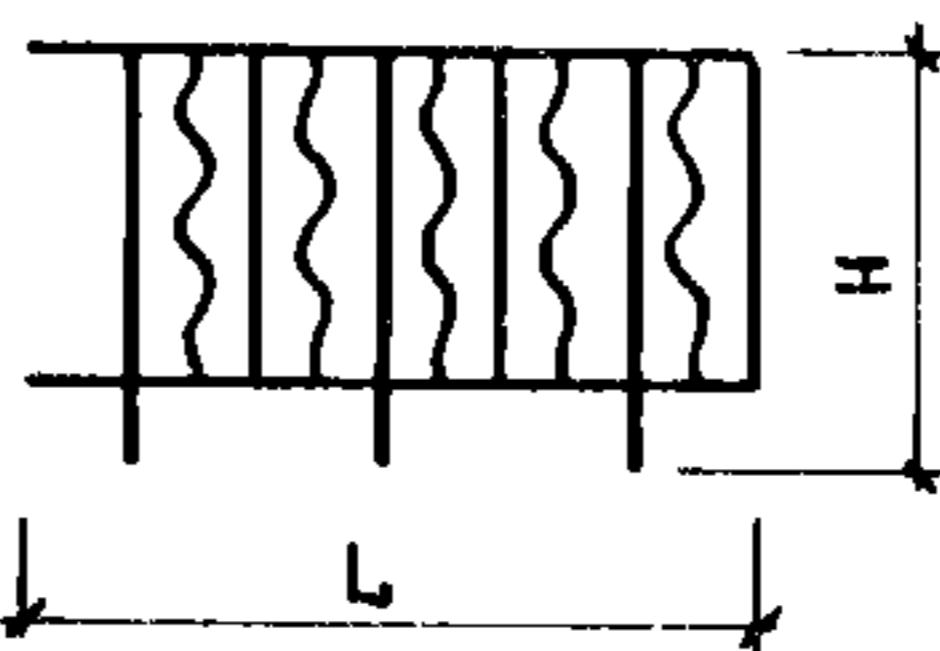


Рис. 22

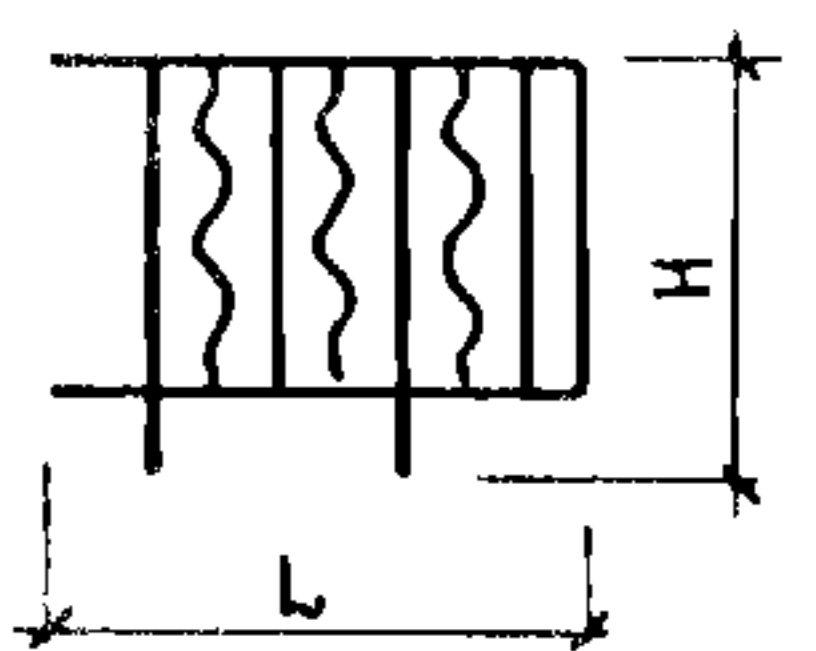


Рис. 5

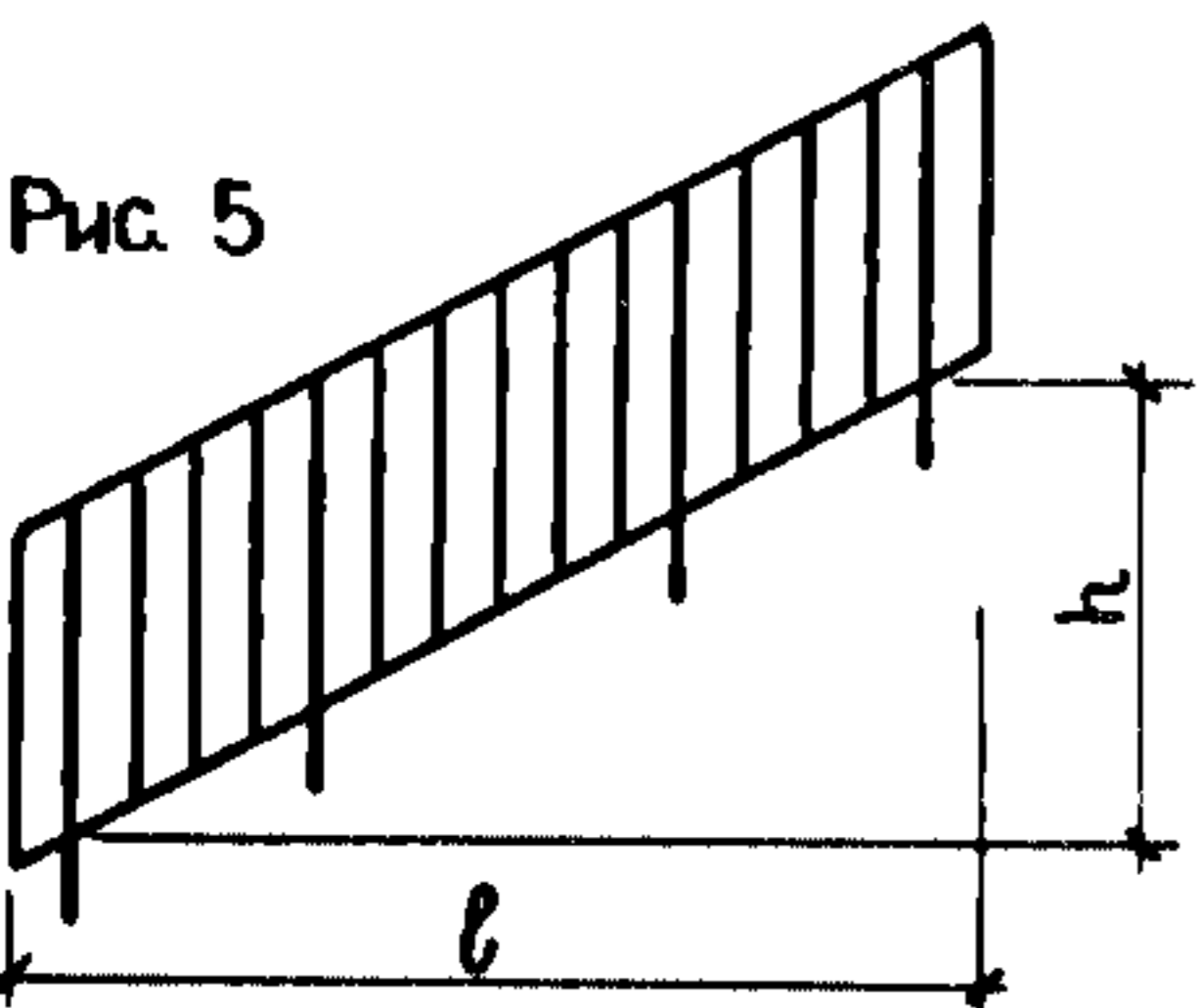


Рис. 11

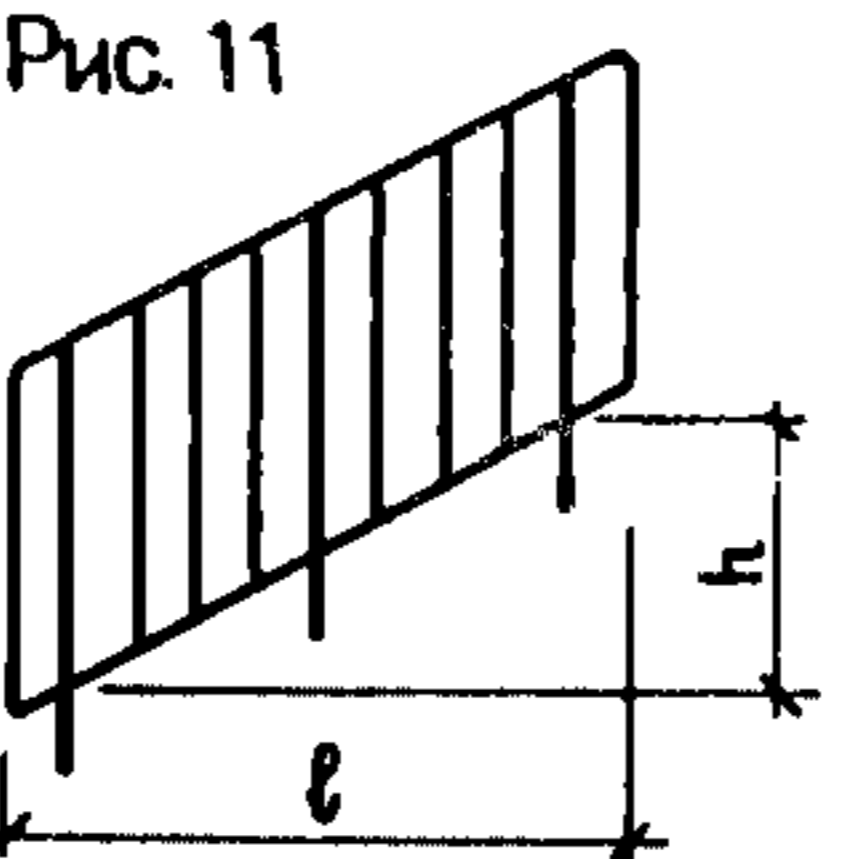


Рис. 17

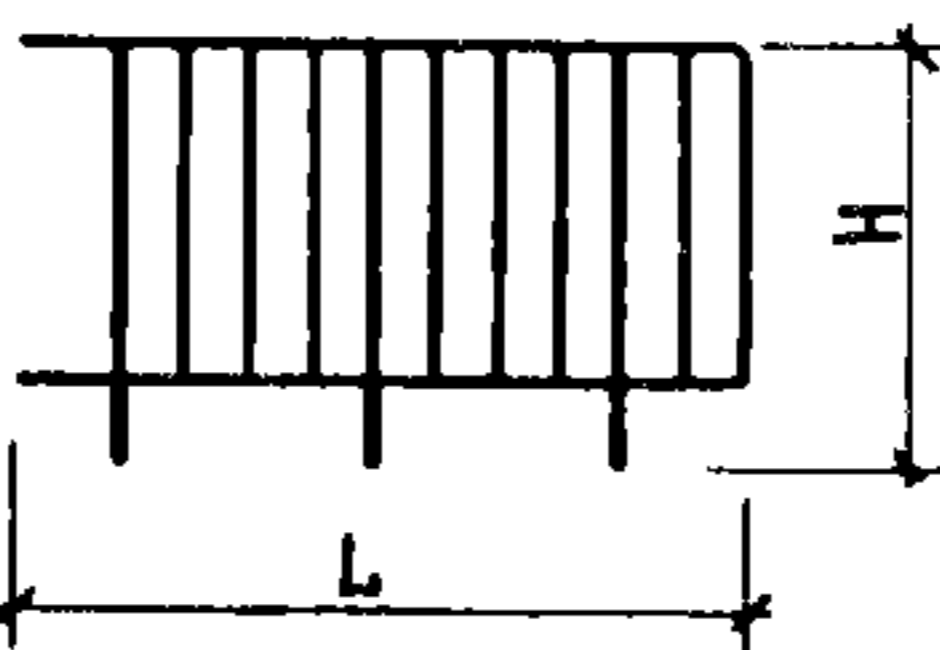


Рис. 23

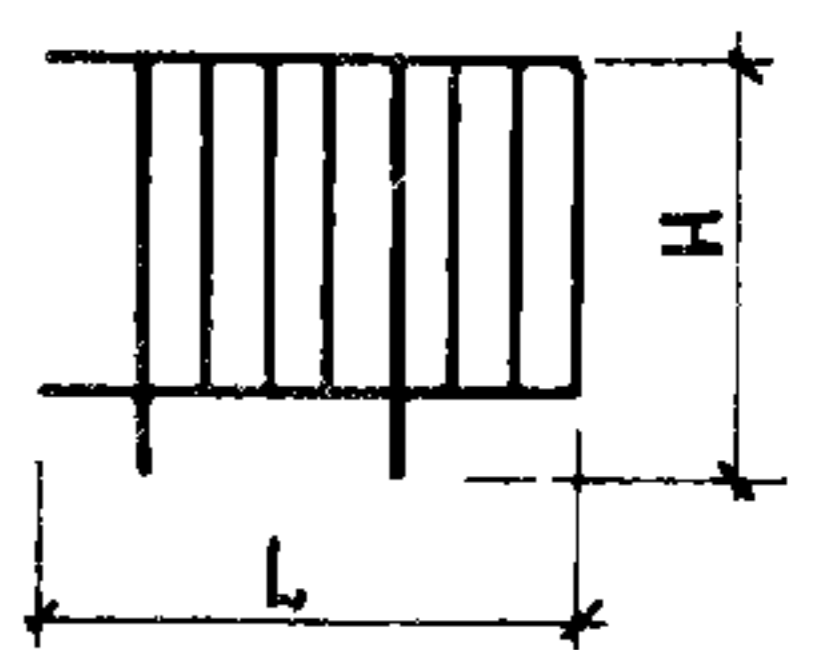


Рис. 6

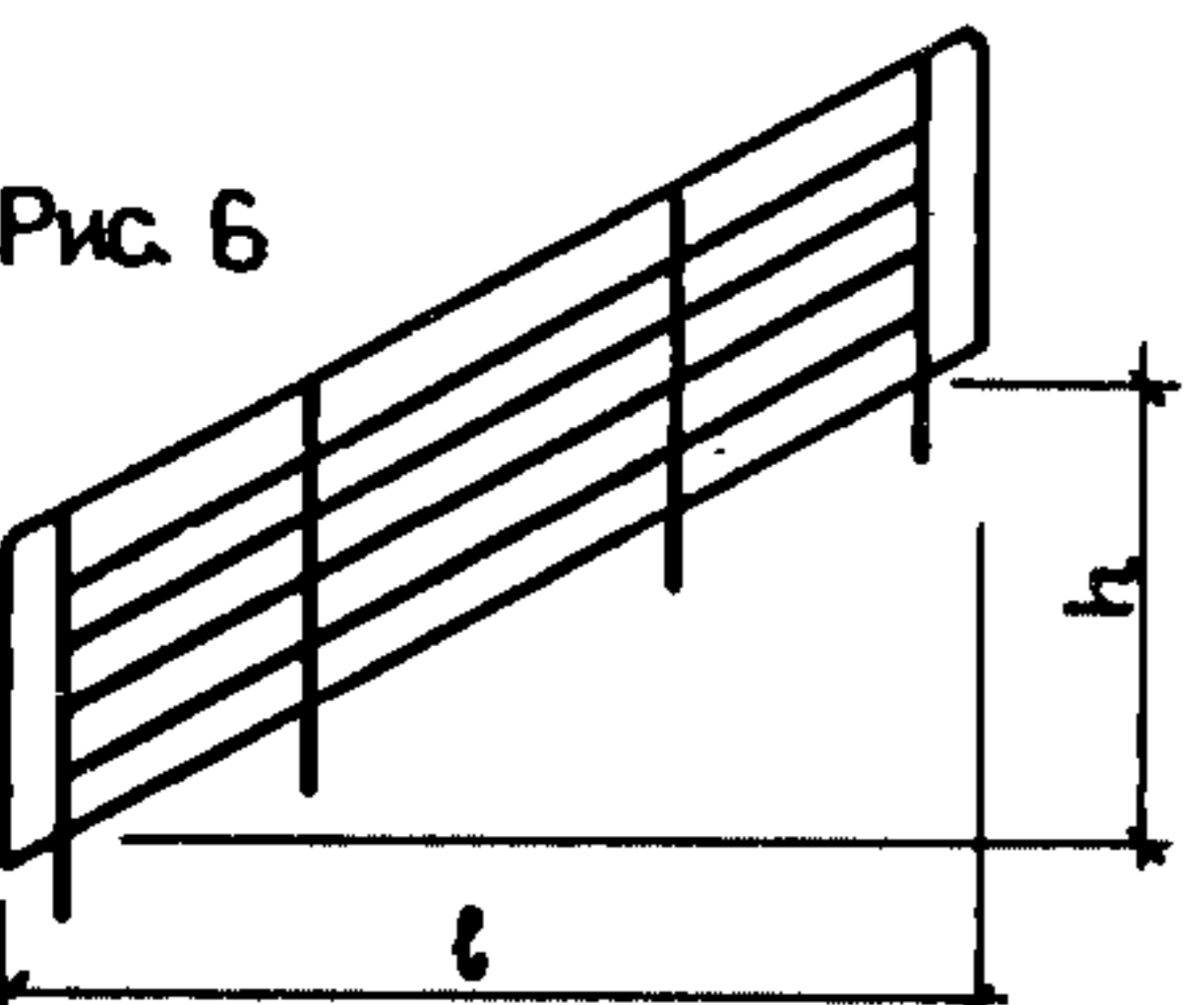


Рис. 12

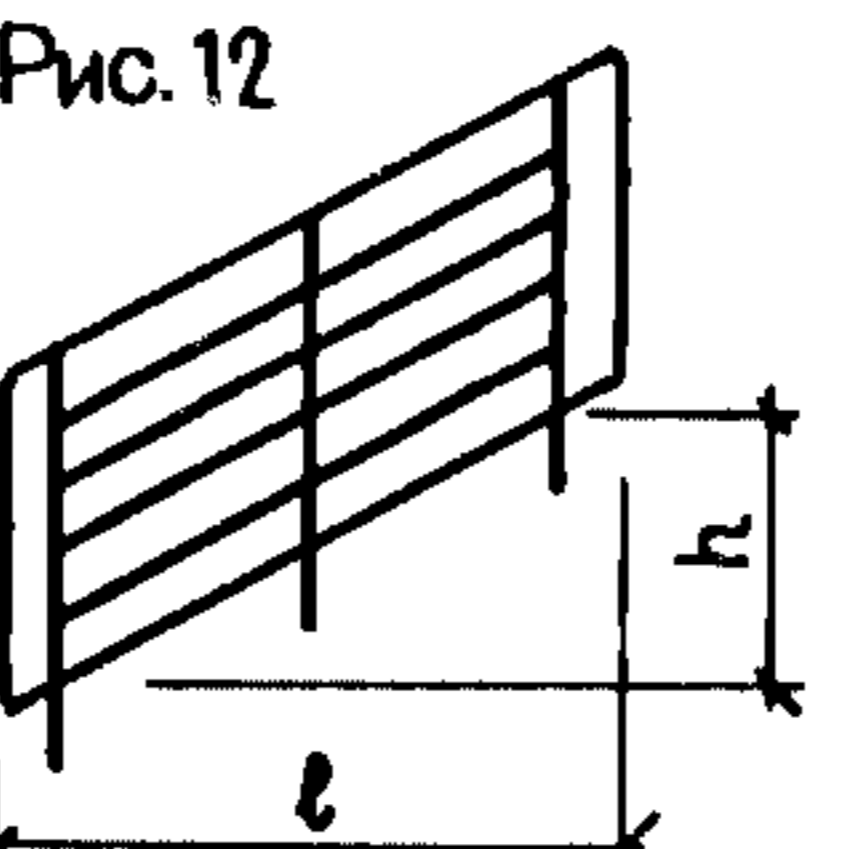


Рис. 18

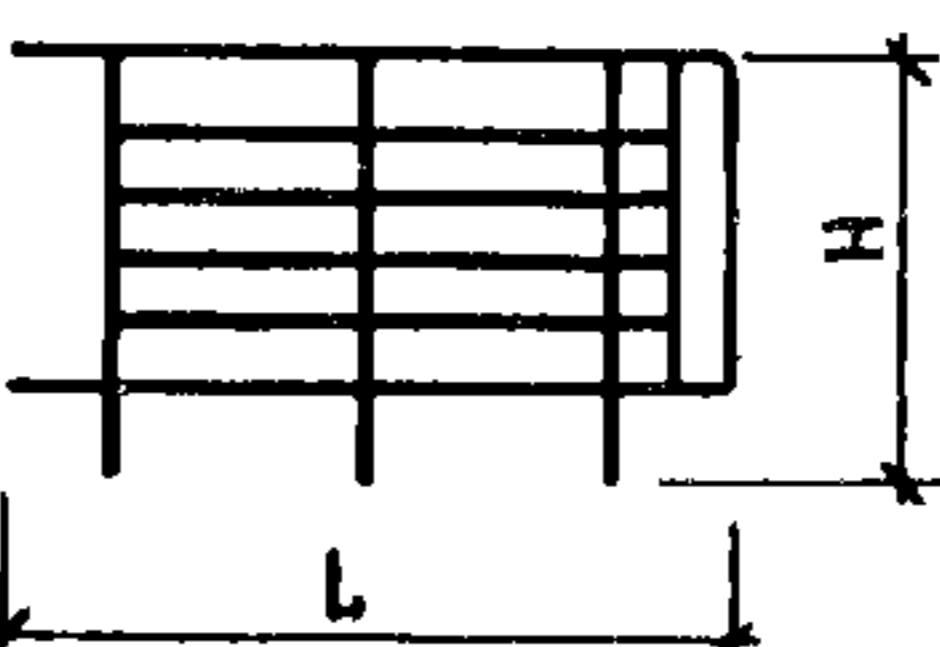
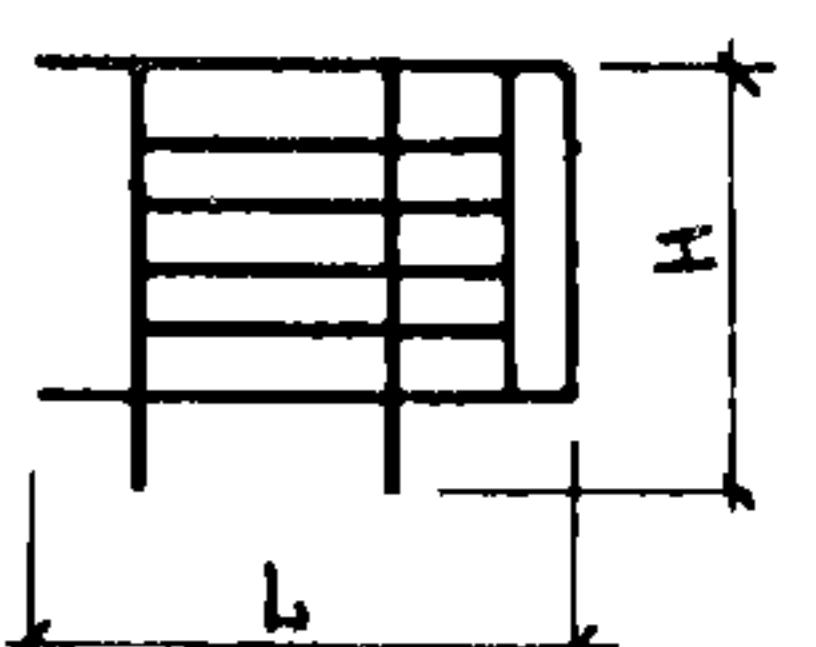
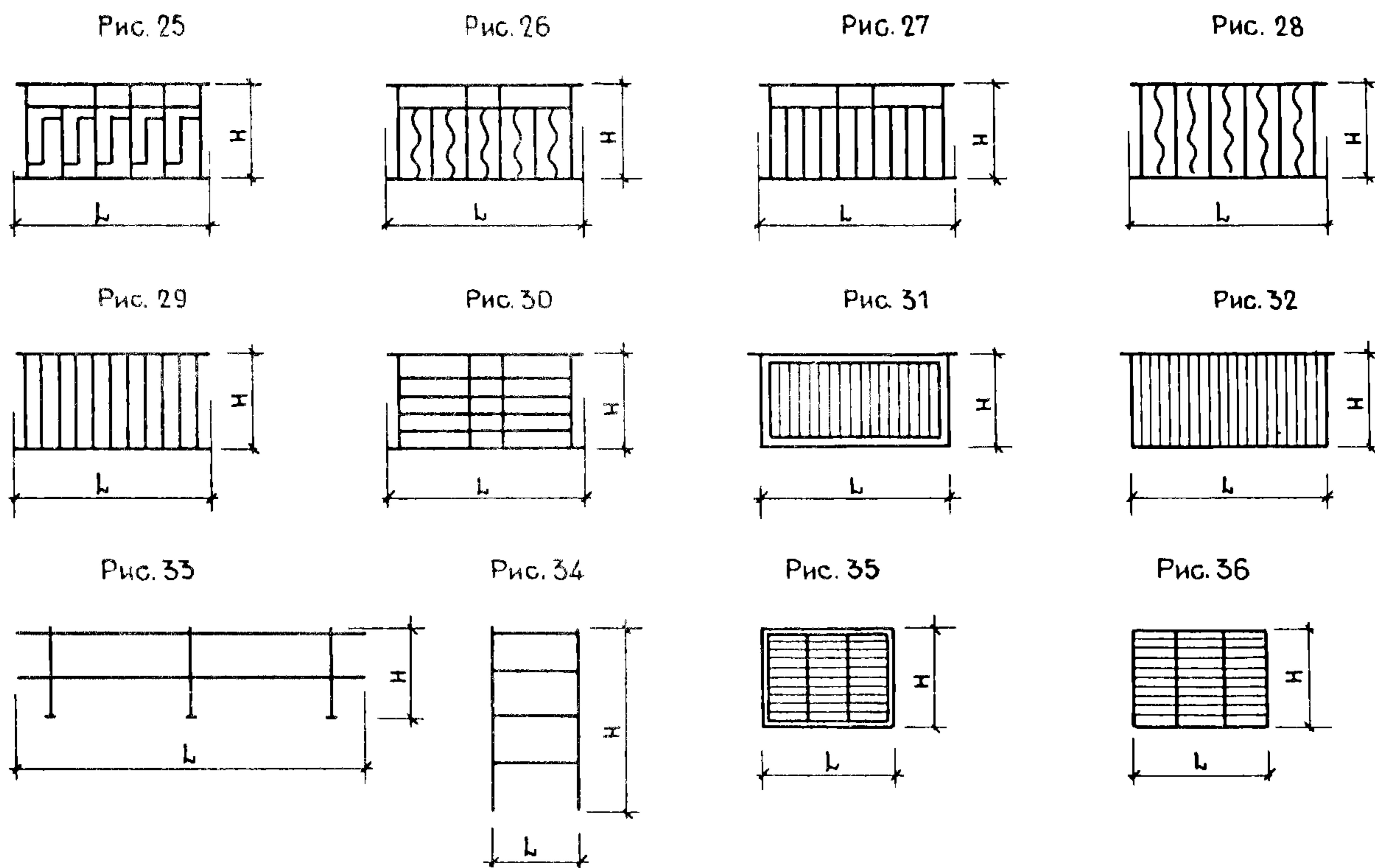


Рис. 24





ДИАА ТЕХНИЧЕСКАЯ ХАРАКТЕРИСТИКА

Металлические изделия для жилых зданий разработаны в соответствии с требованиями СНиП II-23-81, ГОСТ 25772-83, ГОСТ 23118-78.

Изделия выполнены из полосовой стали по ГОСТ 103-76<sup>ж</sup>, из квадратной стали по ГОСТ 2591-71<sup>\*</sup>, из уголков неравнополочных по ГОСТ 8510-86, уголков равнополочных по ГОСТ 8509-86, из стали горячекатаной по ГОСТ 5781-82 марки ВСтЗкп2 по ГОСТ 380-71<sup>ж</sup>.

Соединения элементов металлических изделий - сварные.

НОМЕНКЛАТУРА ИЗДЕЛИЙ

Марка	Рис.	Размеры, мм		Масса, кг	Марка	Рис.	Размеры, мм		Масса, кг
		l	h				l	h	
MB24.I4-24.9P-I	I	2400	1093	28,40	MBI5.I0-I5.9P-I	7	1500	625	16,95
MB24.I4-24.9P-2	I			22,16	MBI5.I0-I5.9P-2	7			14,97
MB24.I4-24.9P-3	2			24,17	MBI5.I0-I5.9P-3	8			16,59
MB24.I4-24.9P-4	2			21,53	MBI5.I0-I5.9P-4	8			14,61
MB24.I4-24.9P-5	3			23,96	MBI5.I0-I5.9P-5	9			16,47
MB24.I4-24.9P-6	3			21,32	MBI5.I0-I5.9P-6	9			14,49
MB24.I4-24.9P-7	4			27,00	MBI5.I0-I5.9P-7	10			18,70
MB24.I4-24.9P-8	4			24,36	MBI5.I0-I5.9P-8	10			16,72
MB24.I4-24.9P-9	4			27,02	MBI5.I0-I5.9P-9	10			18,72
MB24.I4-24.9P-I0	4			24,38	MBI5.I0-I5.9P-I0	10			16,74
MB24.I4-24.9P-II	5			26,72	MBI5.I0-I5.9P-II	11			18,54
MB24.I4-24.9P-I2	5			24,08	MBI5.I0-I5.9P-I2	11			16,56
MB24.I4-24.9P-I3	5			26,74	MBI5.I0-I5.9P-I3	11			18,56
MB24.I4-24.9P-I4	5			24,10	MBI5.I0-I5.9P-I4	11			16,58
MB24.I4-24.9P-I5	6			28,74	MBI5.I0-I5.9P-I5	12			19,86
MB24.I4-24.9P-I6	6			26,10	MBI5.I0-I5.9P-I6	12			17,88
MB24.I4-24.9P-I7	6			28,76	MBI5.I0-I5.9P-I7	12			19,88
MB24.I4-24.9P-I8	6			26,12	MBI5.I0-I5.9P-I8	12			17,90

Продолжение

Марка	Рис.	Размеры, мм		Масса, кг	Марка	Рис.	Размеры, мм		Масса, кг
		L	H				L	H	
ПВ-16.9P-1	13	1680	1000	16,85	ПВ-12.9P-8	22	1230	1000	11,61
ПВ-16.9P-2	13			14,84	ПВ-12.9P-9	22			12,95
ПВ-16.9P-3	14			16,67	ПВ-12.9P-10	22			11,61
ПВ-16.9P-4	14			14,66	ПВ-12.9P-11	23			12,83
ПВ-16.9P-5	15			16,57	ПВ-12.9P-12	23			11,49
ПВ-16.9P-6	15			14,56	ПВ-12.9P-13	23			12,83
ПВ-16.9P-7	16			18,30	ПВ-12.9P-14	23			11,49
ПВ-16.9P-8	16			16,29	ПВ-12.9P-15	24			13,51
ПВ-16.9P-9	16			18,31	ПВ-12.9P-16	24			12,17
ПВ-16.9P-10	16			16,30	ПВ-12.9P-17	24			13,51
ПВ-16.9P-11	17			18,10	ПВ-12.9P-18	24			12,17
ПВ-16.9P-12	17			16,09	ОВ-17.9P-1	25			10,29
ПВ-16.9P-13	17			18,11	ОВ-17.9P-2	26			9,99
ПВ-16.9P-14	17			16,10	ОВ-17.9P-3	27			9,89
ПВ-16.9P-15	18			19,18	ОВ-17.9P-4	28			9,98
ПВ-16.9P-16	18			17,17	ОВ-17.9P-5	29			9,78
ПВ-16.9P-17	18			19,19	ОВ-17.9P-6	30			11,00
ПВ-16.9P-18	18			17,18	ОП-13.7P	31			20,52
ПВ-12.9P-1	19	1230	1000	11,78	ОП-14.7P	32	1400	725	17,70
ПВ-12.9P-2	19			10,44	КО-30.6P	33	3000	600	13,95
ПВ-12.9P-3	20			11,63	ЛВ-6.27	34	2700	27,38	
ПВ-12.9P-4	20			10,29	ЛВ-6.18	34	600	1800	18,06
ПВ-12.9P-5	21			11,57	ЛВ-6.12	34	1200	11,71	
ПВ-12.9P-6	21			10,23	РН-7.5-1	35	690	480	15,17
ПВ-12.9P-7	22			12,95	РН-7.5-2	36			12,84

## С2ВА УКАЗАНИЯ ПО ПРИМЕНЕНИЮ

Металлические изделия предназначены для применения в крупнопанельных, крупноблочных и кирпичных жилых зданиях с высотой этажа 2,8 м.

Ограждения маршей и площадок разработаны применительно к лестничным маршам серии I.151.I-6, выпуски I и 2 и площадкам серии I.152.I-8, выпуски 5 и 6.

Нагрузка на поручни перил принята равной 0,3 кН/м (30 кгс/м).

## С2ЕЕ ИНЖЕНЕРНО-ГЕОЛОГИЧЕСКИЕ УСЛОВИЯ - обычные

## С2ВQ СТЕПЕНЬ АГРЕССИВНОСТИ СРЕДЫ - неагрессивная

## ДОПОЛНИТЕЛЬНЫЕ ДАННЫЕ

Обозначение марок ограждений лестничных маршей, площадок и крыш приняты в соответствии с ГОСТ 25772-83; обозначения марок ограждений оконных проемов, лестничных клеток, лестниц-стремянков и решеток для вытирания ног, на которые отсутствуют стандарты, приняты по аналогии с ГОСТ 25772-83.

Первая группа содержит обозначение типа изделия, а для ограждения лестничных маршей дополнительно указаны координационные размеры лестничных маршей в дециметрах, т.е. длины горизонтальной  $l$  ом и вертикальной  $h$  ом проекции лестничного марша по ГОСТ 9818-85.

Во второй группе указывают габаритные размеры: длину и ширину (ширину и высоту) в дециметрах (значения которых округлены до целого числа); для ограждений лестниц, площадок, крыш и оконных проемов дополнительно указывают вид заполнения каркаса (Р-решетчатый).

В третьей группе цифрами обозначены признаки, характерные для данного изделия - сечение стоек, вид заполнения решетки, сечение решетки.

Примеры условного обозначения:

МВ24.14-24.9Р-I - обозначение марки ограждения лестничного марша внутренней лестницы длиной 2400 мм и высотой 900 мм, решетчатого с квадратными стойками;

ПВ-24.9Р-2 - обозначение марки ограждения лестничной площадки внутренней лестницы длиной 2400 мм и высотой 900 мм, решетчатого, с круглыми стойками.

К настоящему выпуску разработана карта технического уровня и качества продукции, распространяемая ЦНИИЭП жилища.

Настоящий выпуск разработан взамен серии ИИ-03-03 "Металлические изделия", альбом 71-64 (исключение из числа действующих опубликовано в И-6-87).

#### В7ЕА СОСТАВ ПРОЕКТНОЙ ДОКУМЕНТАЦИИ

Выпуск I. Технические условия. Рабочие чертежи.

Объем проектных материалов, приведенных к формату А4, - 126 форматов

В7ВА АВТОР ПРОЕКТА ЦНИИЭП жилища, 127434, Москва, И-434, Дмитровское шоссе, 9, корпус "Б"

В7НА УТВЕРЖДЕНИЕ Утверждены Госкомархитектуры, приказ от 18.01.89 №14  
Введены в действие с 25.02.89 ЦНИИЭП жилища, приказ от 22.02.89 №86.  
Срок действия - 1994 г.

В7КА ПОСТАВЩИК ЦИТП, 125878, ГСП, Москва, А-445, ул.Смольная, 22

Инв. № 23672  
Катал.л. № 063594