

СССР	СТРОИТЕЛЬНЫЙ КАТАЛОГ ЧАСТЬ 3 ТИПОВАЯ ДОКУМЕНТАЦИЯ НА КОНСТРУКЦИИ, ИЗДЕЛИЯ И УЗЛЫ ЗДАНИЙ И СООРУЖЕНИЙ	СТРОИТЕЛЬНЫЕ КОНСТРУКЦИИ И ИЗДЕЛИЯ СЕРИЯ I.100.I-7 ВП.3-6
ЦИТП	ИНДУСТРИАЛЬНЫЕ ИЗДЕЛИЯ КРУШОПАНЕЛЬНЫХ 5-, 9-ЭТАЖНЫХ ЗДАНИЙ С ВЫСОТОЙ ЭТАЖА 2,8 м И СО СТРОИТЕЛЬНЫМ МОДУЛЕМ 15 м НА ОСНОВЕ ЖИЛЫХ ДОМОВ СЕРИИ 97	УДК 691.328.022-413
ФЕВРАЛЬ 1991		На 3 листах На 5 страницах Страница 1

D1AA ТЕХНИЧЕСКАЯ ХАРАКТЕРИСТИКА

Опорные и парапетные панели запроектированы бетонные, трехслойные с эффективным утеплителем. Внутренний и наружный слой панелей из тяжелого бетона класса прочности на сжатие В15. Утеплитель плитный полистирольный пенопласт ПСБ ГОСТ 15588-86 $\gamma = 40$ кг/м³.

Связи между наружным и внутренним бетонными слоями - комбинированные "гибкие" и "жесткие".

Арматура из стали класса А-I, А-III по ГОСТ 5781-82* и стали класса Вр I по ГОСТ 6727-80*.

$$L_0 = L + 10$$

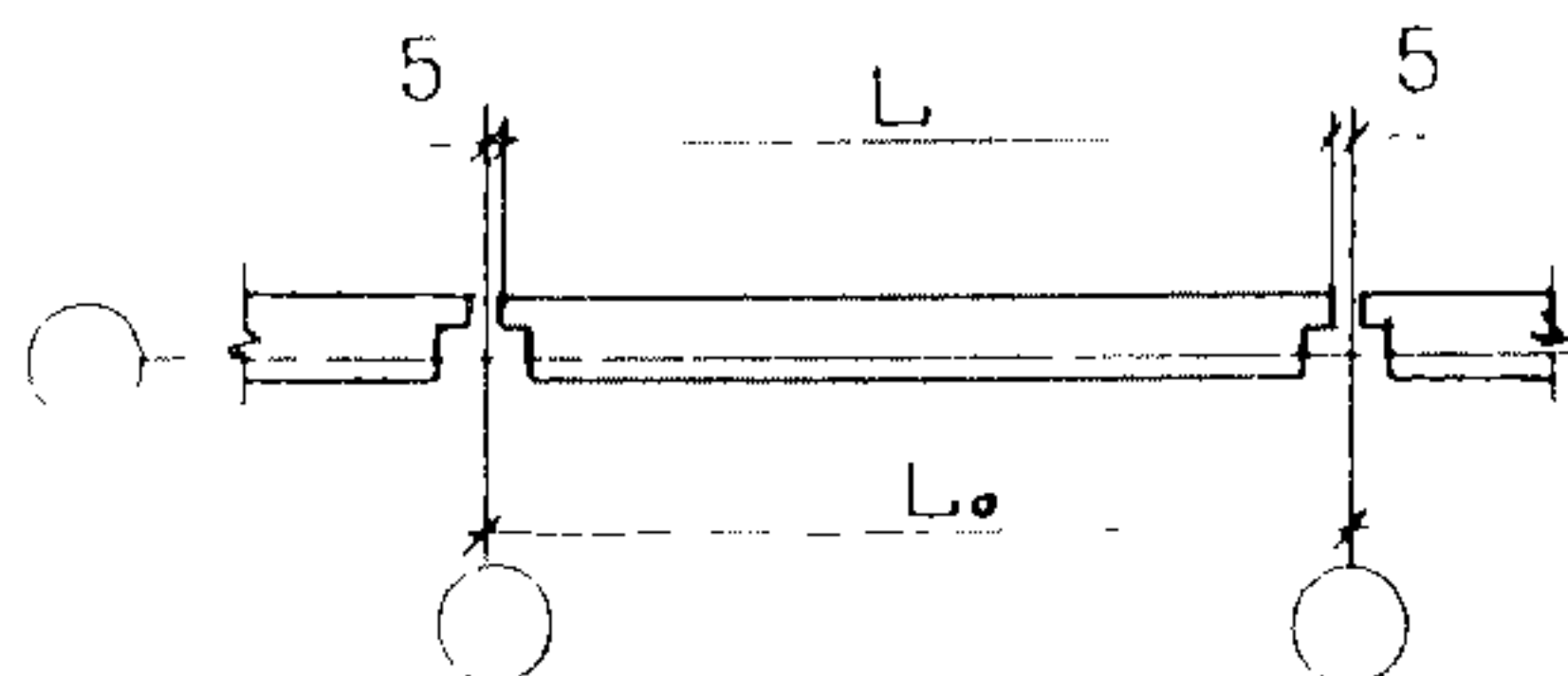


Рис. 1

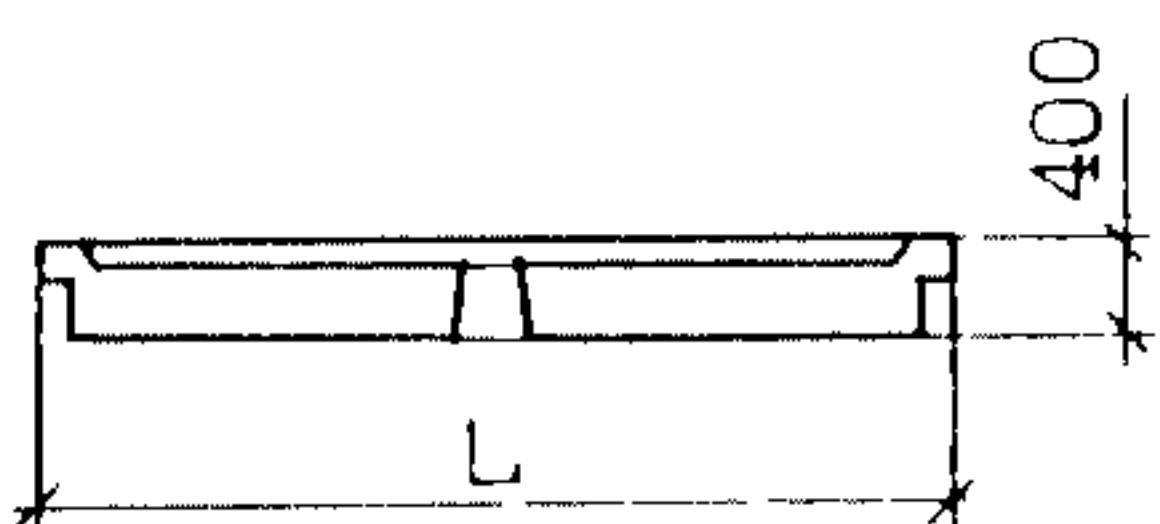
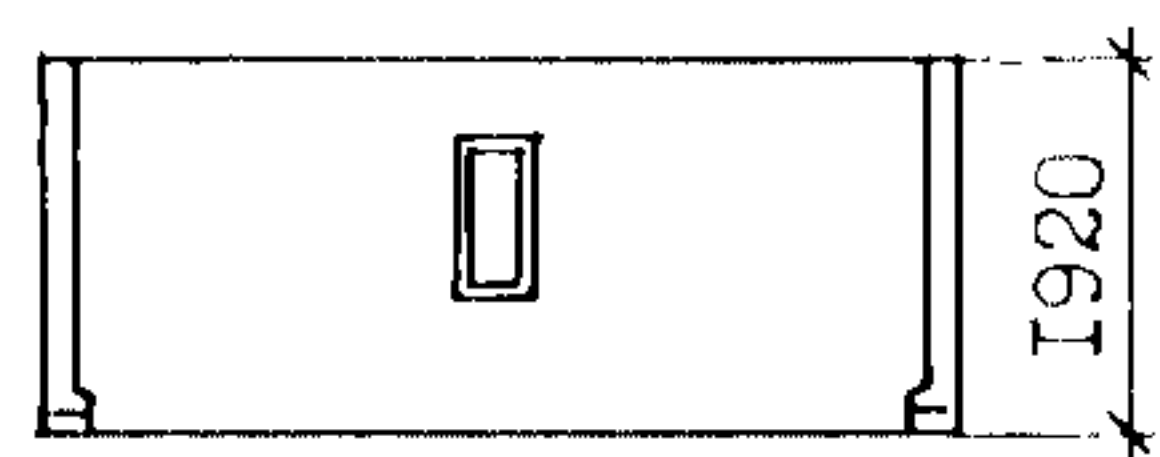


Рис. 2

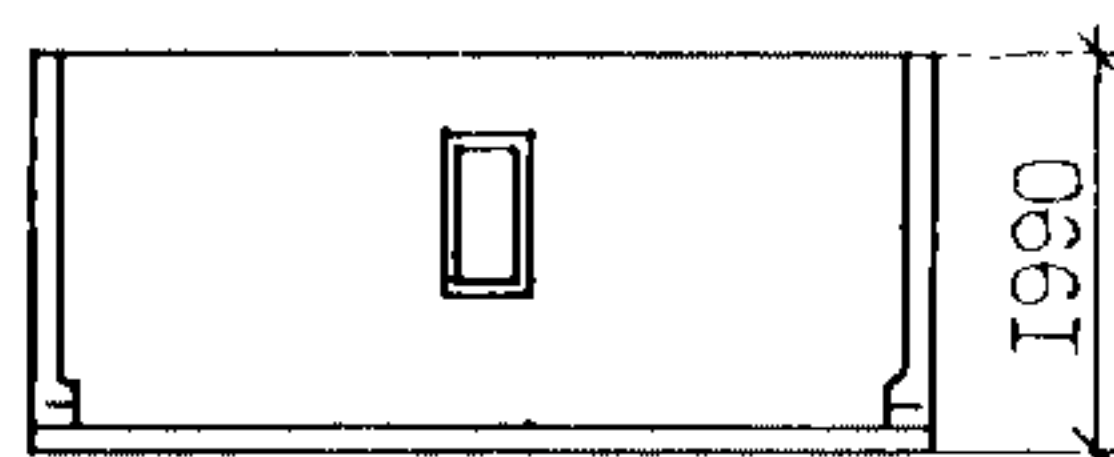
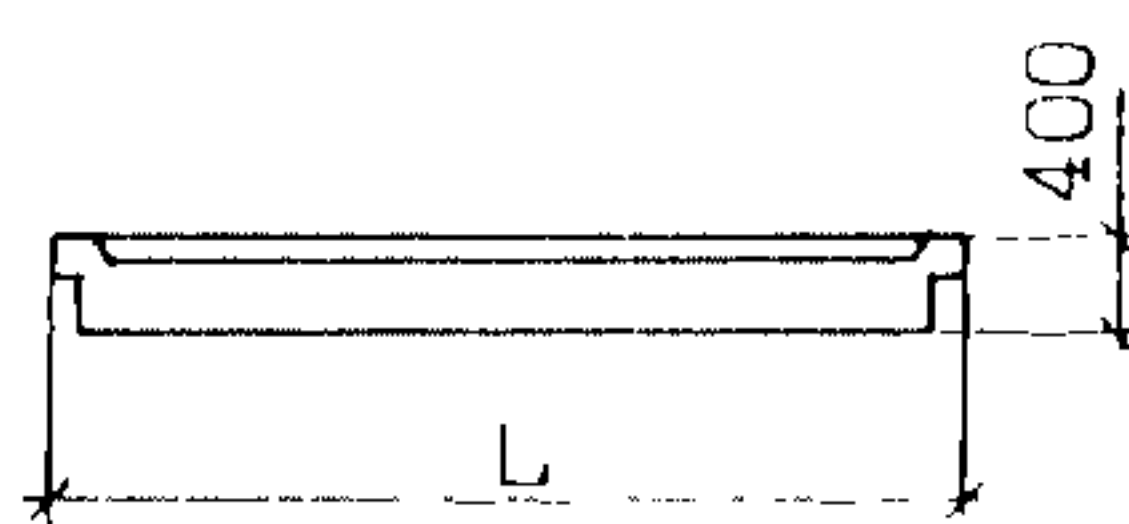
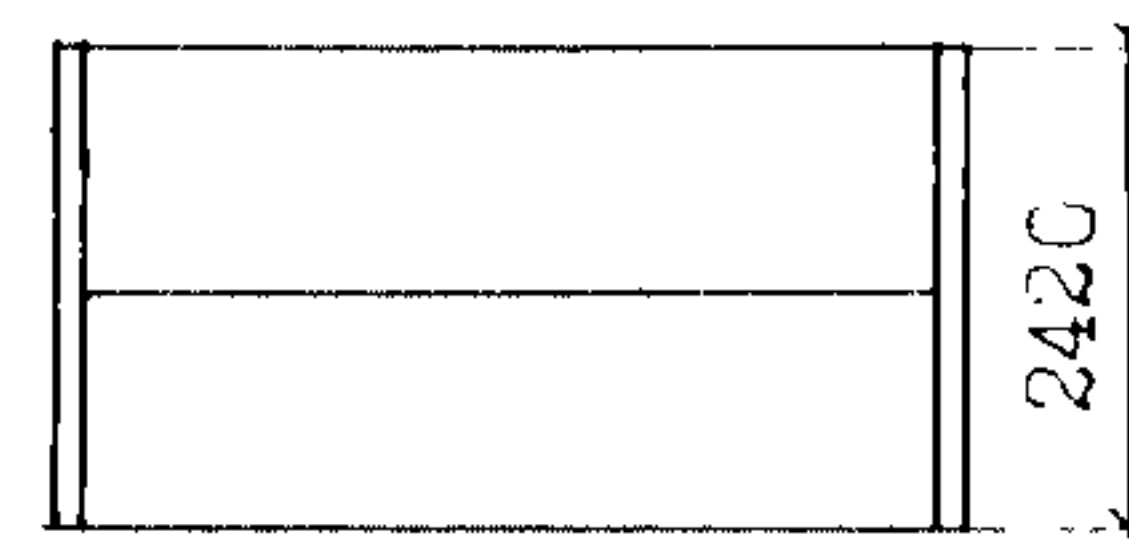


Рис. 3



НОМЕНКЛАТУРА ИЗДЕЛИЙ

Рис.	Марка изделия	L, мм	Расход материалов					Масса изделия, т
			Объем бетона, м ³	Объем пенополистирола, м ³	Объем керамзитобетона, м ³	Сталь, кг		
						натуральная	приведенная к кл. А-I	
I	ЗНЧ 30.19.40-200Т	2990	1,12	0,77	0,03	20,73	28,32	2,86
I	ЗНЧ 45.19.40-200Т	4490	1,70	1,20	0,03	28,32	38,72	4,34
2	ЗНЧ 30.20.40-200Т	2990	1,14	0,77	0,03	22,83	31,41	2,91
2	ЗНЧ 45.20.40-200Т	4490	1,73	1,20	0,03	31,49	43,38	4,41
3	ЗНЧ 45.24.40-200Т	4490	2,07	1,28	0,03	33,24	45,80	5,24

Рис. 4

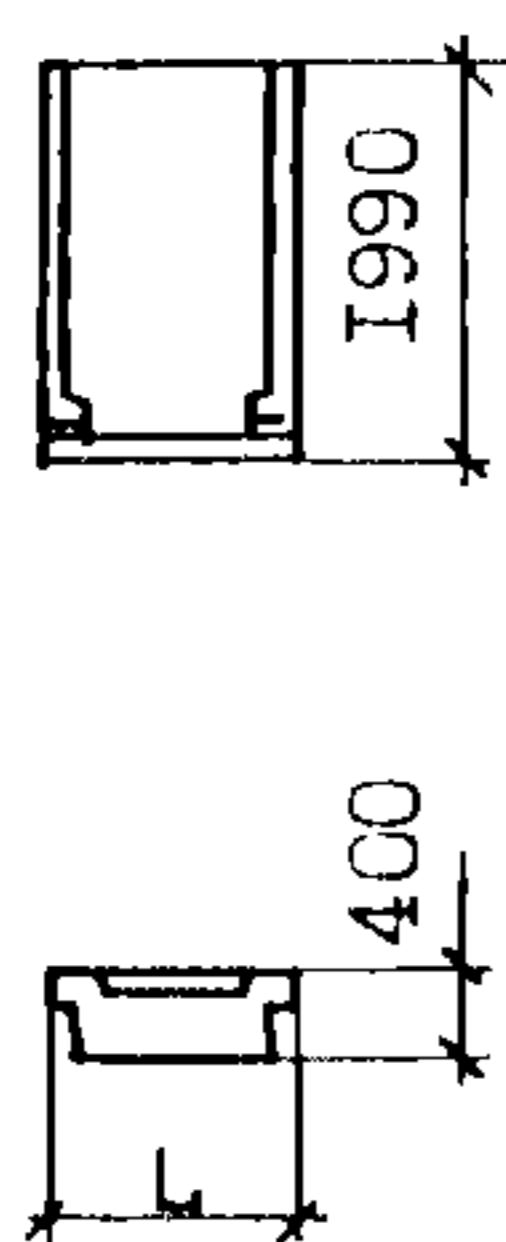
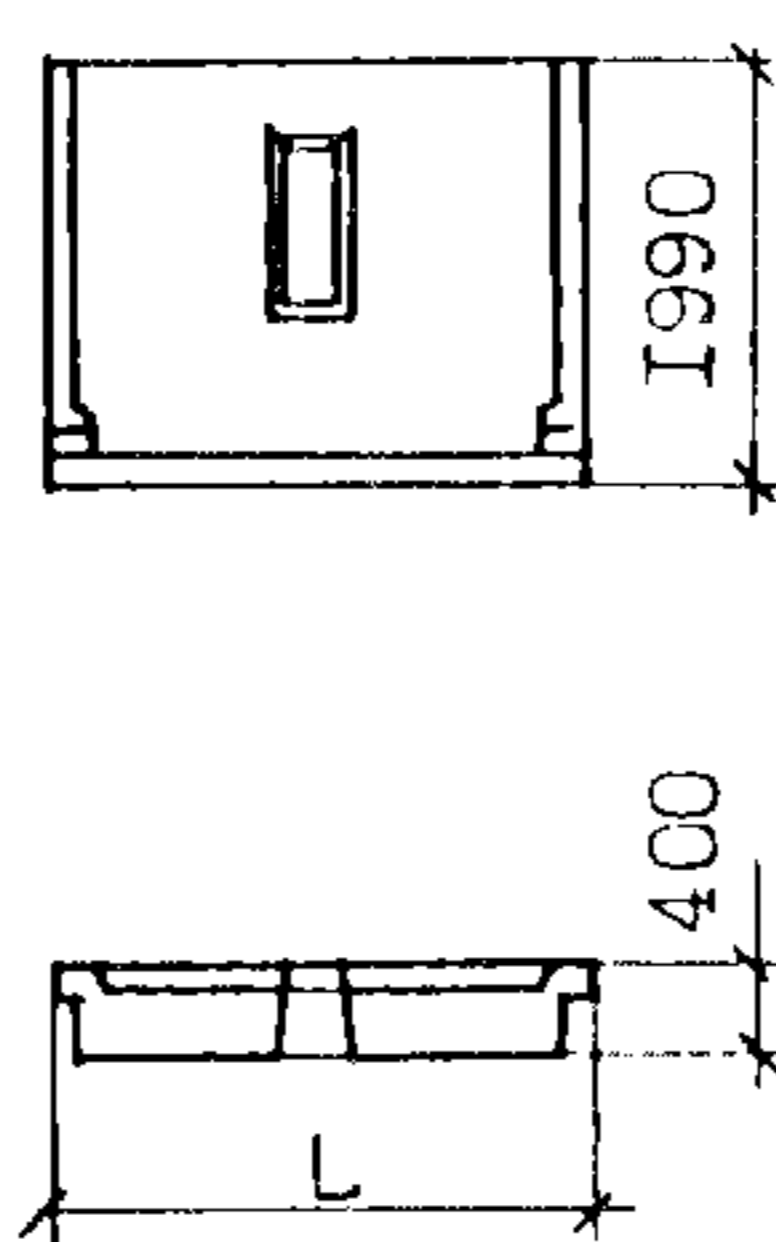
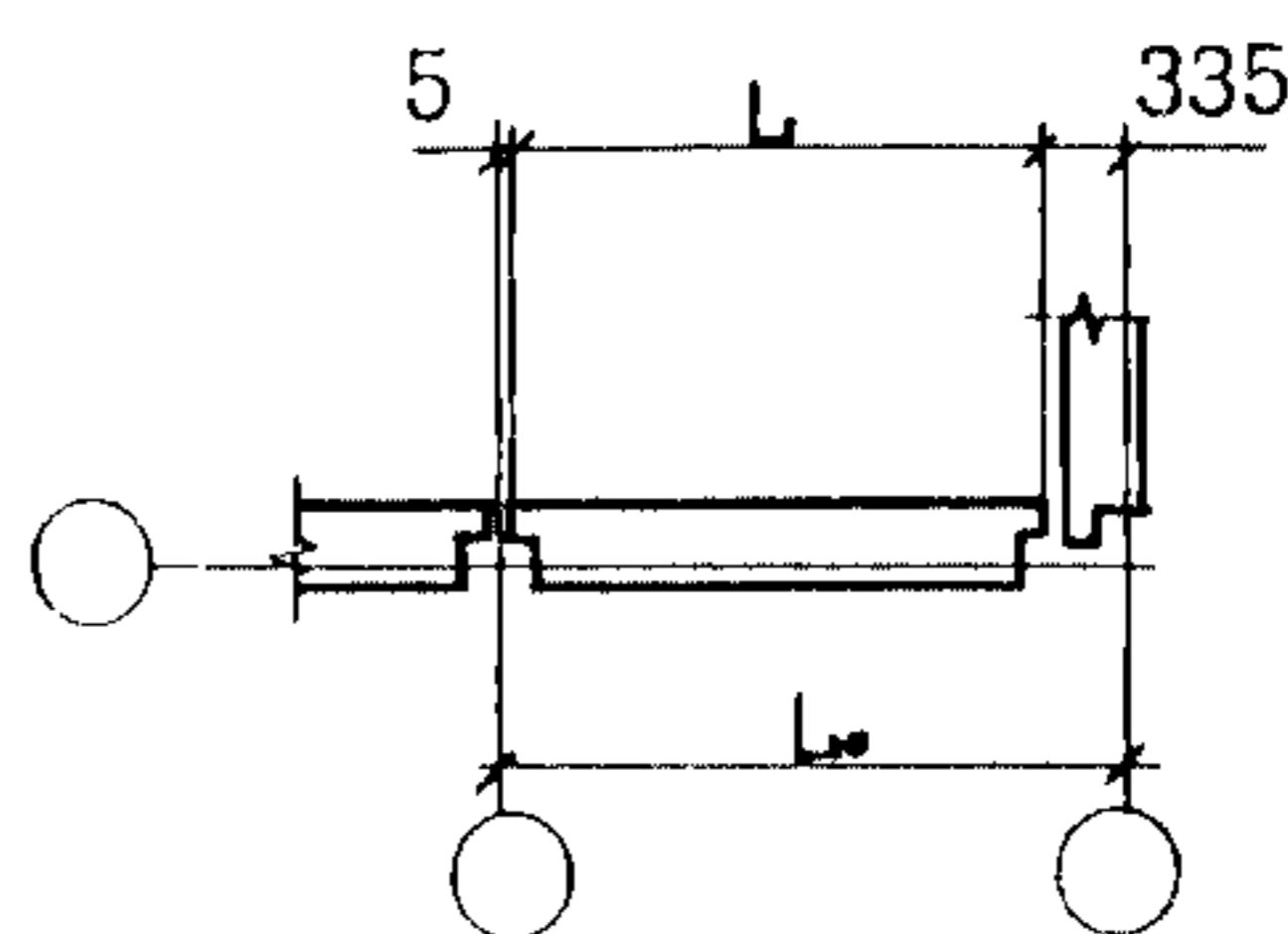


Рис. 5

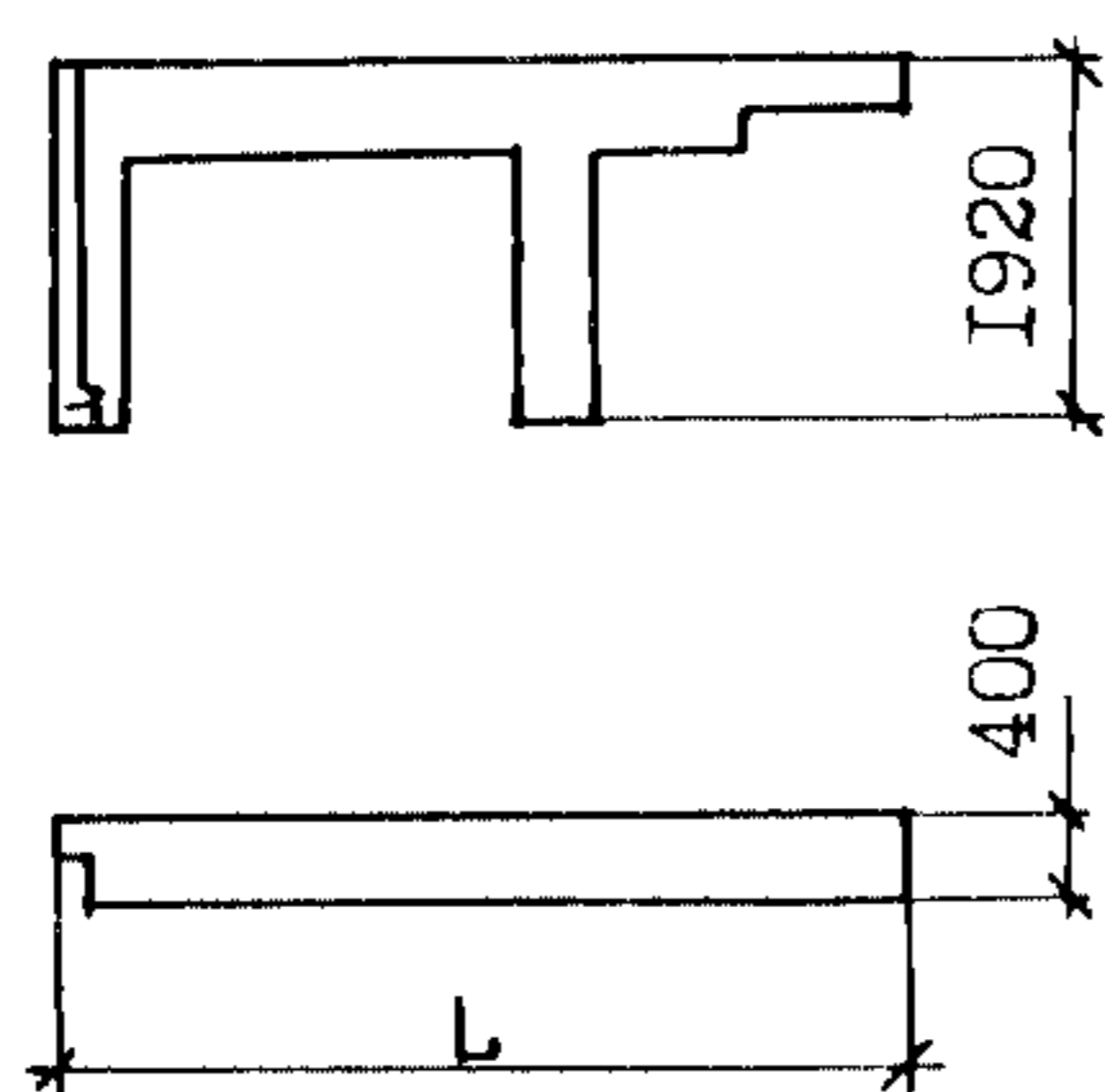


$$L_0 = L + 340$$

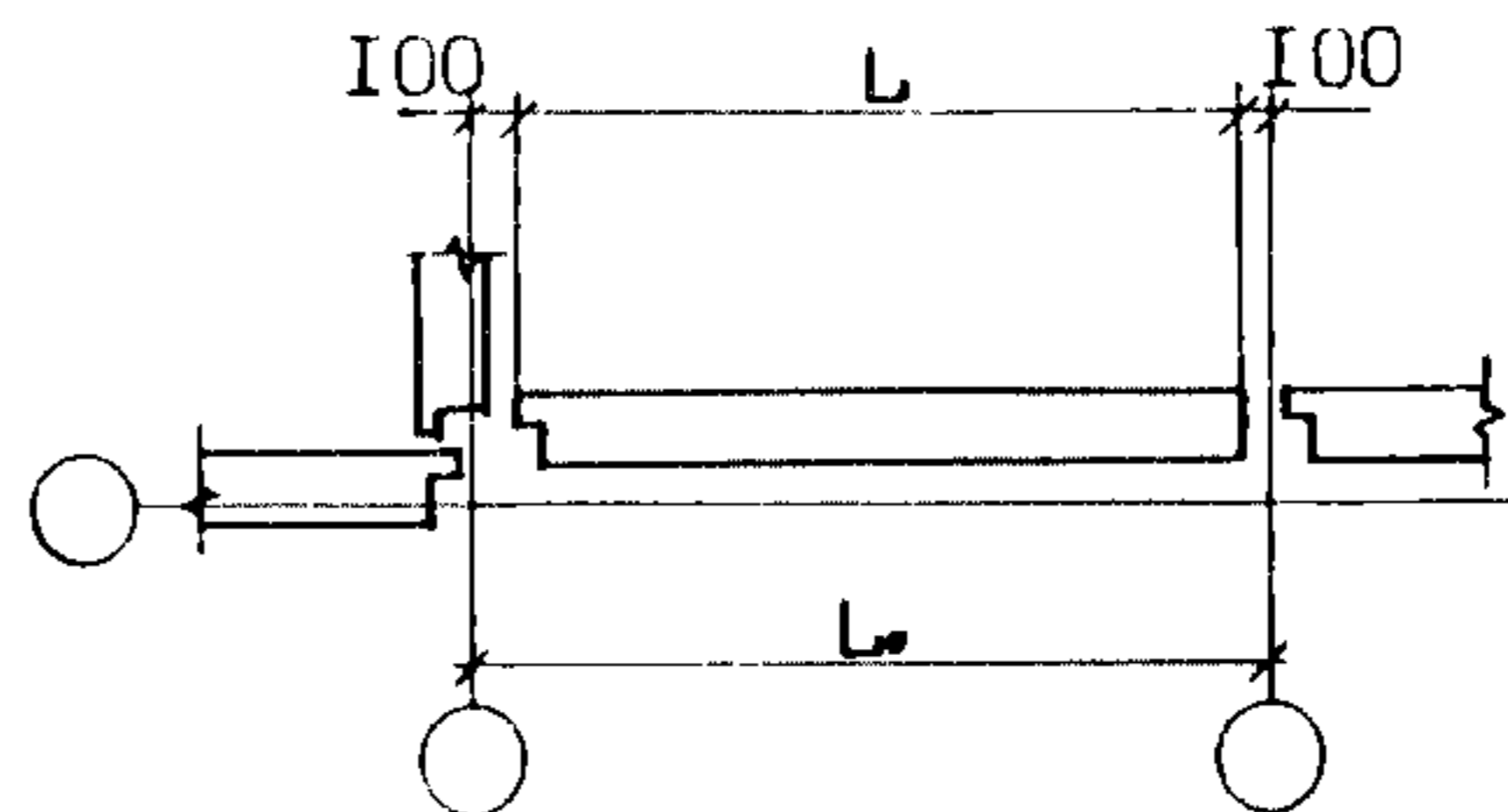


4	ЗНЧ 12.20.40-200Т	1160	0,45	0,28	0,014	13,35	17,77	1,17
5	ЗНЧ 27.20.40-200Т	2660	1,01	0,67	0,03	21,59	29,57	2,58

Рис. 6



$$L_0 = L + 200$$



6	ЗНЧ 43.19.40-150Л	4300	-	-	1,05	28,23	39,41	1,78
---	-------------------	------	---	---	------	-------	-------	------

Рис.7

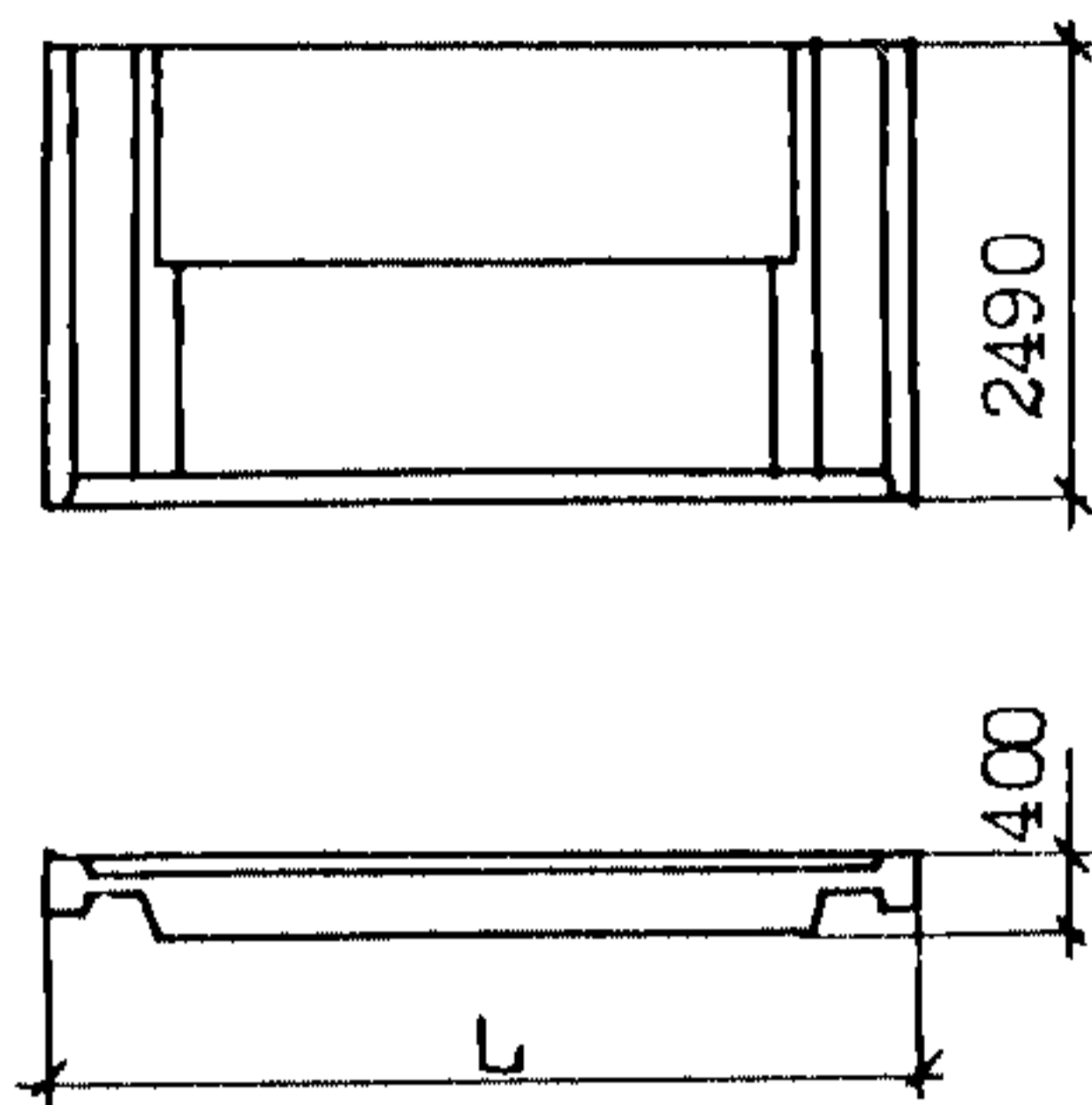
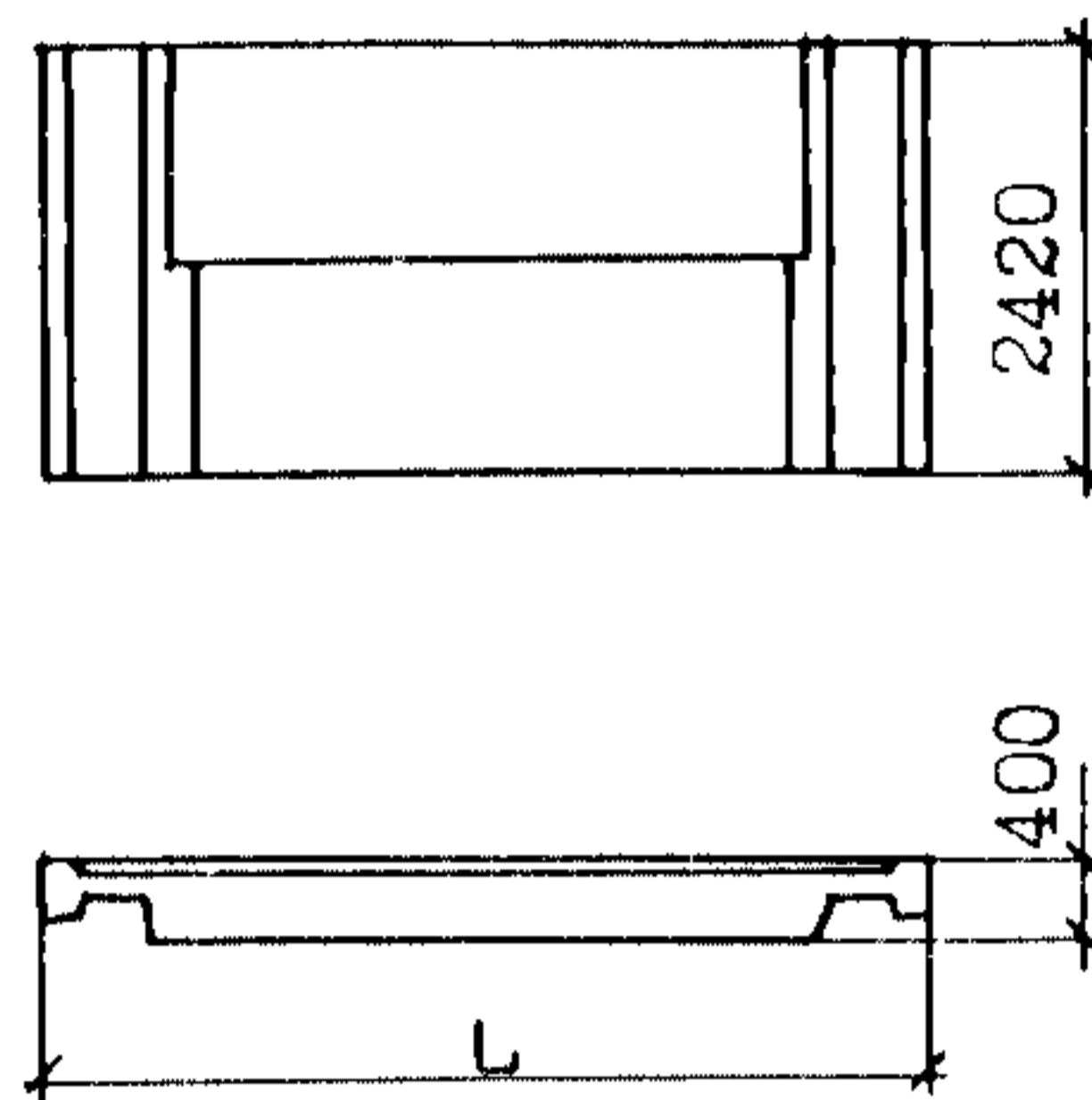
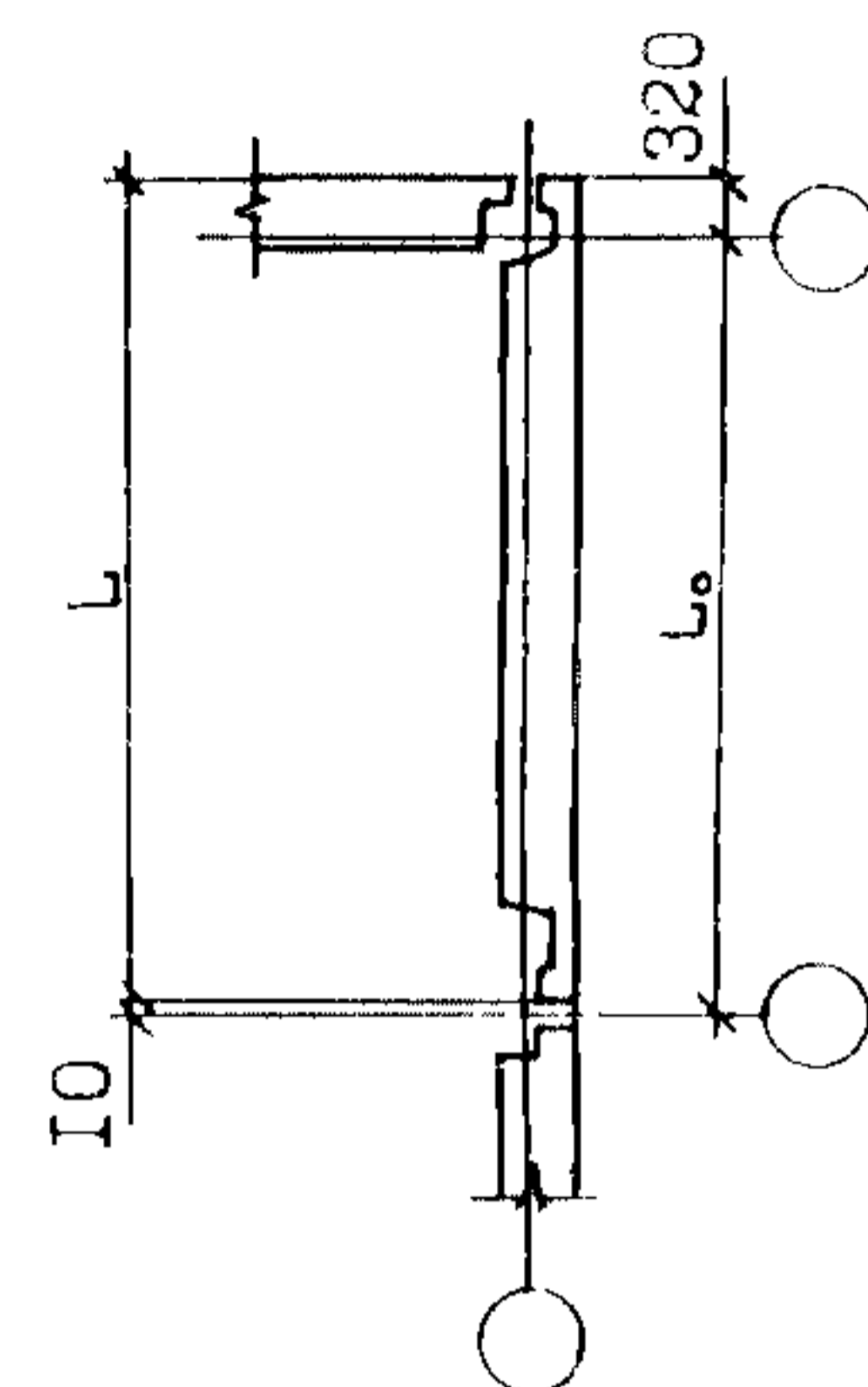


Рис.8



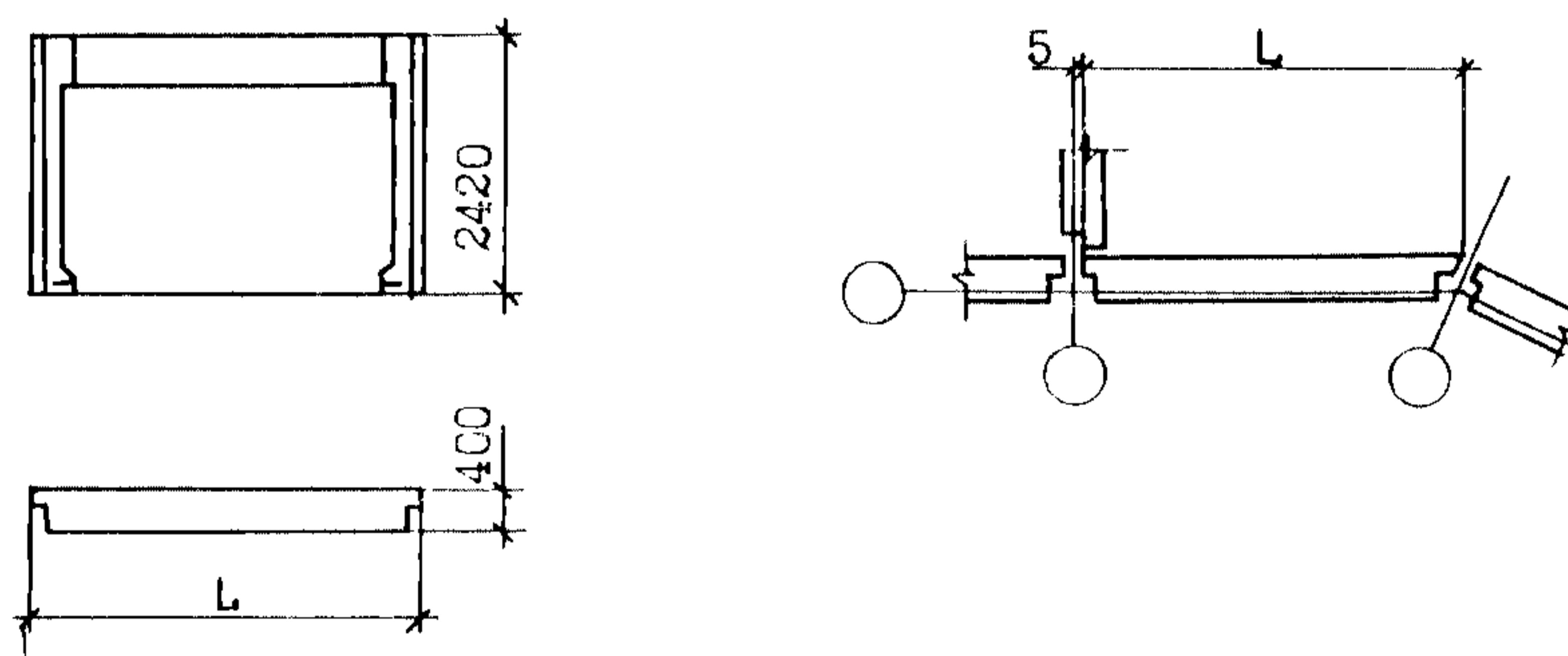
$$L_0 = L - 320 + 10$$



Продолжение

Рис.	Марка изделия	L, мм	Расход материалов					Масса изделия, т
			Объем бетона, м ³	Объем пенополистирола, м ³	Объем керамзитобетона, м ³	Сталь, кг		
						натуральная	приведенная к кл. А-I	
7	ЗНЧ 48.25.40-200Т	4810	2,33	1,12	0,03	36,76	50,73	5,88
7	ЗНЧ 63.25.40-200Т	6310	2,85	1,75	0,035	47,52	65,80	6,98
8	ЗНЧ 48.24.40-200Т	4810	2,30	1,12	0,03	32,96	45,14	5,81
8	ЗНЧ 63.24.40-200Т	6310	2,81	1,75	0,035	42,66	58,66	6,90

Рис.9



9	ЗНЧ 38.24.40-200Т	3800	1,81	1,16	0,03	27,83	38,04	4,58
---	-------------------	------	------	------	------	-------	-------	------

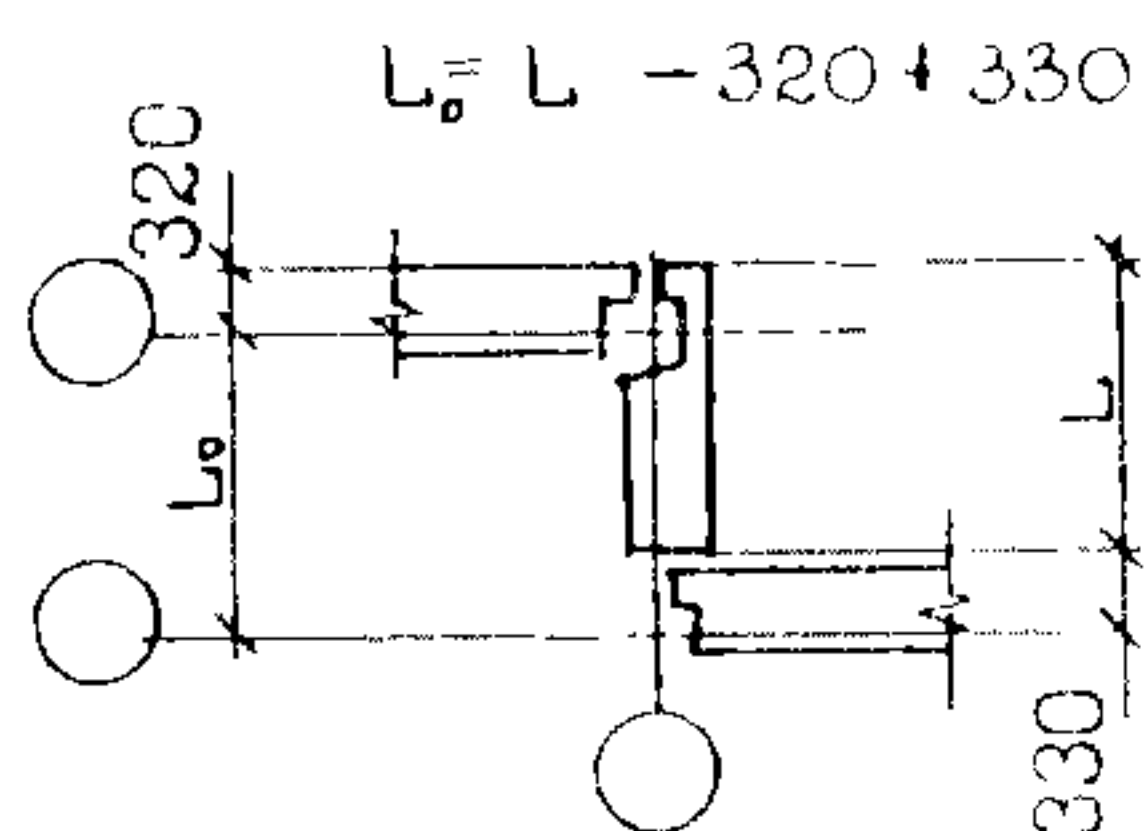


Рис. I0

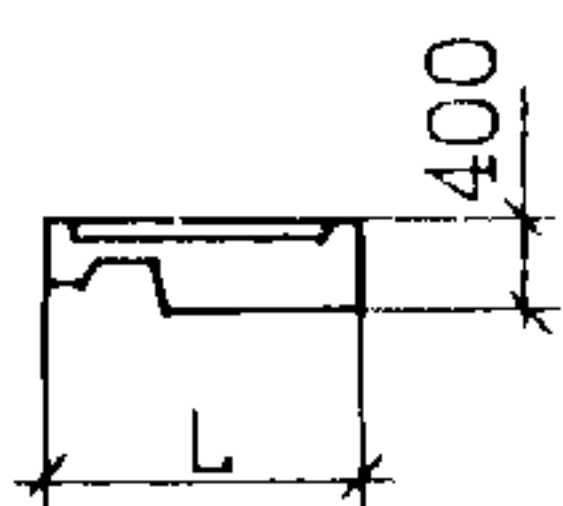
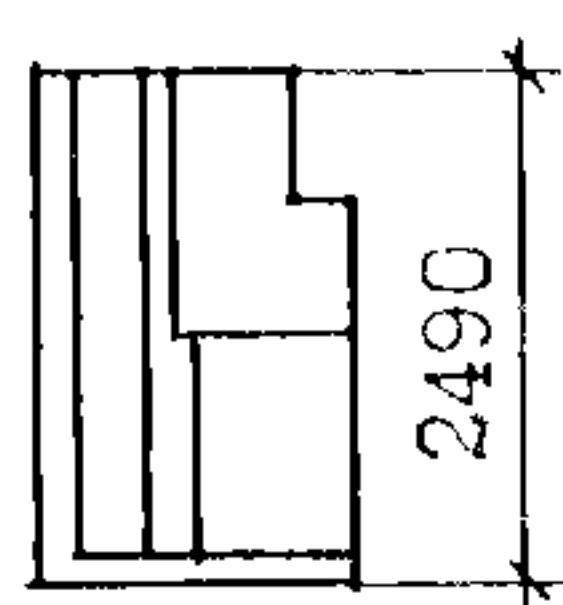


Рис. II

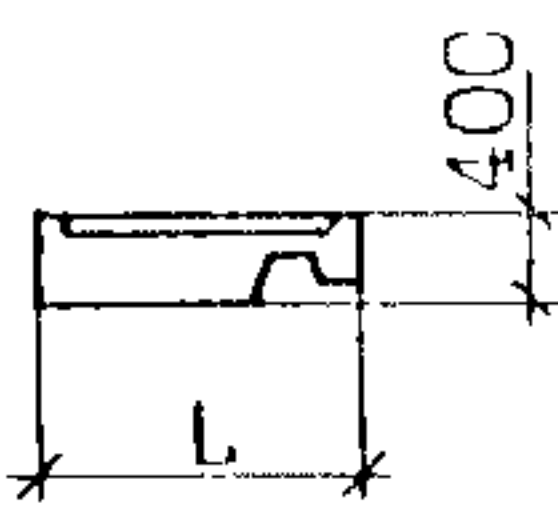
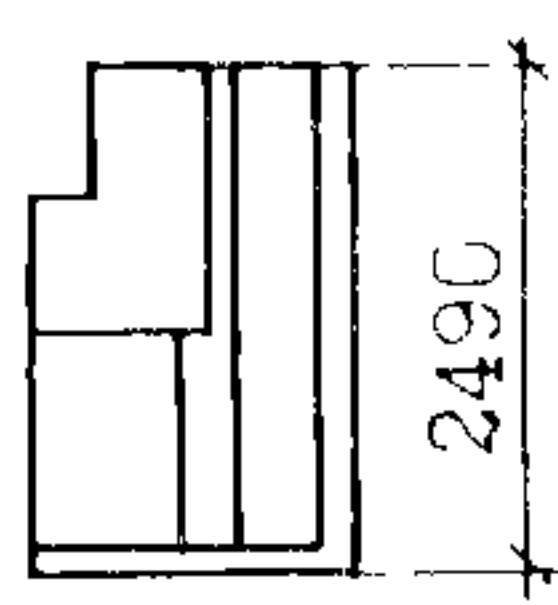


Рис. I2

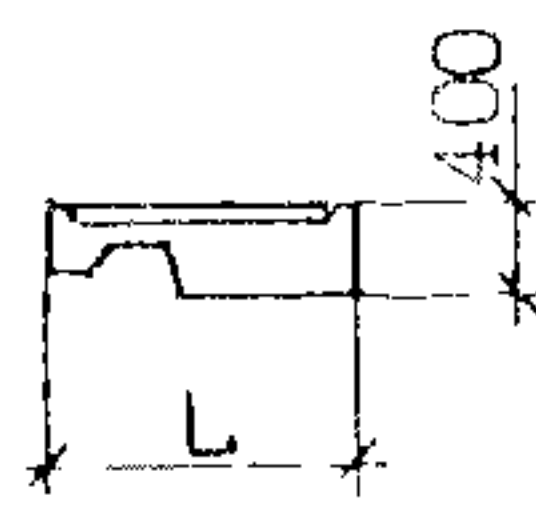
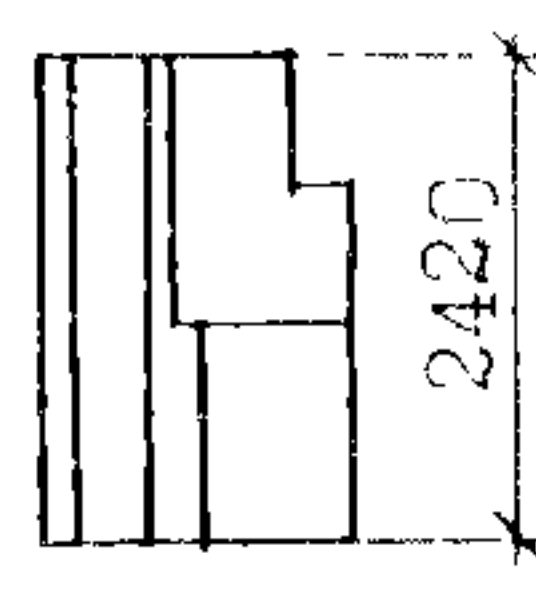
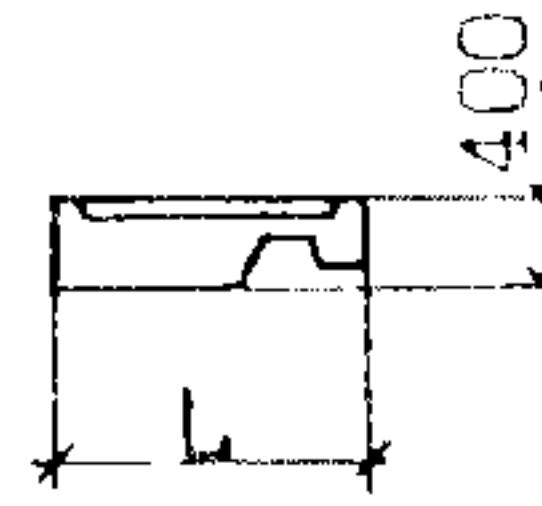
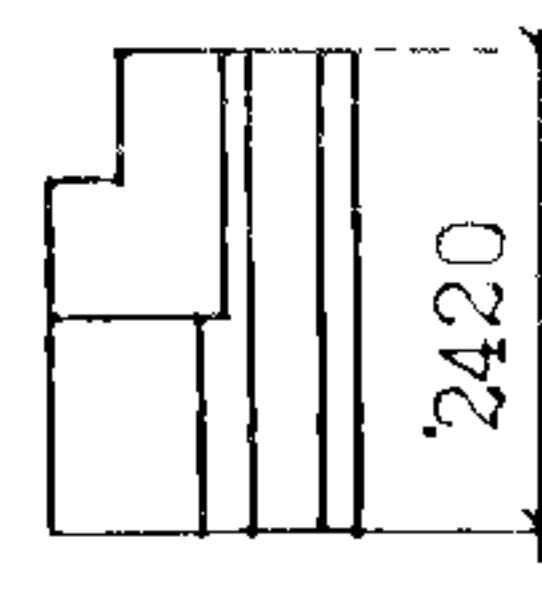


Рис. I3



Продолжение

Рис.	Марка изделия	L, мм	Расход материалов					Масса изделия, т
			Объем бетона, м ³	Объем пенополистирола, м ³	Объем керамзитобетона, м ³	Сталь, кг		
						натуральная	приведенная к кл. А-I	
I0	ЗНЧ 15.25.40-200Т	I490	0,73	0,28	0,014	13,21	18,05	1,84
II	ЗНЧ 15.25.40-200Т-I	I490	0,73	0,28	0,014	13,21	18,05	1,84
I2	ЗНЧ 15.24.40-200Т	I490	0,72	0,28	0,014	11,95	16,20	1,81
I3	ЗНЧ 15.24.40-200Т-I	I490	0,72	0,28	0,014	11,95	16,20	1,81

С2ВА УКАЗАНИЯ ПО ПРИМЕНЕНИЮ

Опорные и парапетные панели предназначены для применения в строительстве 5 и 9-этажных крупнопанельных жилых домов серии 97.

Огнестойкость - не менее 2,0 часов.

Изготовление панелей предусмотрено в горизонтальных формах фасадной стороной вниз.

- J30B НОРМАТИВНОЕ ЗНАЧЕНИЕ ВЕТРОВОГО ДАВЛЕНИЯ - 0.38 кПа
38 кгс/м²
- J3NB НОРМАТИВНОЕ ЗНАЧЕНИЕ ВЕСА СНЕГОВОГО ПОКРОВА - 1.5 кПа
150 кгс/м²
- N1BD РАСЧЕТНАЯ ТЕМПЕРАТУРА НАРУЖНОГО ВОЗДУХА - до минус 40⁰С
- G2DD КЛИМАТИЧЕСКИЙ ПОДРАЙОН СССР - IV
- G2EE ИНЖЕНЕРНО-ГЕОЛОГИЧЕСКИЕ УСЛОВИЯ - обычные
- G2BQ СТЕПЕНЬ АГРЕССИВНОСТИ СРЕДЫ - неагрессивная

Д О П О Л Н И Т Е Л Ь Н Ы Е Д А Н Н Ы Е

Расшифровка марки изделия ЗНЧ 15.25.40-200Т-I:

- ЗНЧ - панель цельная трехслойная чердачная,
15.25.40 - габаритные размеры (длина и высота в дециметрах, толщина в сантиметрах
с округлением),
200Т - тяжелый бетон марки по прочности на сжатие 200,
I - конструктивные особенности панели

В7ЕА С О С Т А В П Р О Е К Т Н О Й Д О К У М Е Н Т А Ц И И

Выпуск 3-6 - Панели опорные и парапетные трехслойные из тяжелого бетона с эффектив-
ным утеплителем для трехслойных наружных стен толщиной 400 мм (теплый чердак).
Рабочие чертежи

Объем проектных материалов, приведенных к формату А4, - 160 форматок

- В7ВА АВТОР ПРОЕКТА СибЗНИИЭП, 630078, Новосибирск, 78, Пермитина, 24
- В7НА УТВЕРЖДЕНИЕ Утверждены Госкомархитектурой, приказ от 23.03.90г. № 46,
введены в действие с 15.09.90, приказ СибЗНИИЭП
от 7.09.90 № 116-оп . Срок действия - 1995 г.
- В7КА ПОСТАВЩИК СибЗНИИЭП, 630078, Новосибирск, 78, Пермитина, 24

Инв. №

Катал.л. № 065457