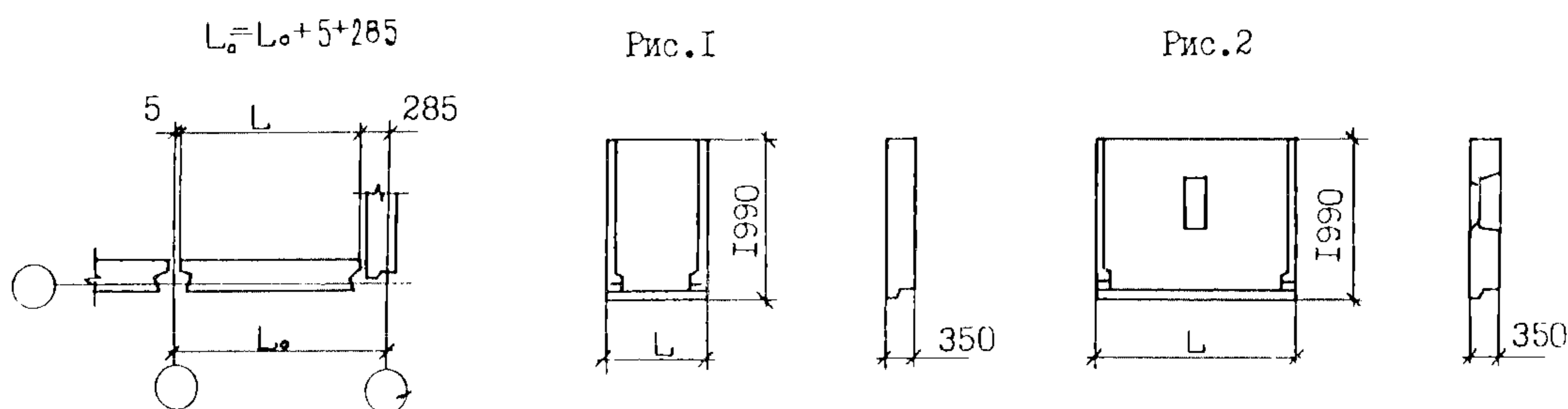


СССР	СТРОИТЕЛЬНЫЙ КАТАЛОГ ЧАСТЬ 3 ТИПОВАЯ ДОКУМЕНТАЦИЯ НА КОНСТРУКЦИИ, ИЗДЕЛИЯ И УЗЛЫ ЗДАНИЙ И СООРУЖЕНИЙ	СТРОИТЕЛЬНЫЕ КОНСТРУКЦИИ И ИЗДЕЛИЯ СЕРИЯ I.100.I-7 ВЫП.3-5
ЦИТП	ИНДУСТРИАЛЬНЫЕ ИЗДЕЛИЯ КРУПНОПАНЕЛЬНЫХ 5-, 9-ЭТАЖНЫХ ЗДАНИЙ С ВЫСОТОЙ ЭТАЖА 2,8 м И СО СТРОИТЕЛЬНЫМ МОДУЛЕМ 15 м НА ОСНОВЕ ЖИЛЫХ ДОМОВ СЕРИИ 97	УДК 691.328.022-413
ФЕВРАЛЬ 1991		На 2 листах На 4 страницах Страница 1

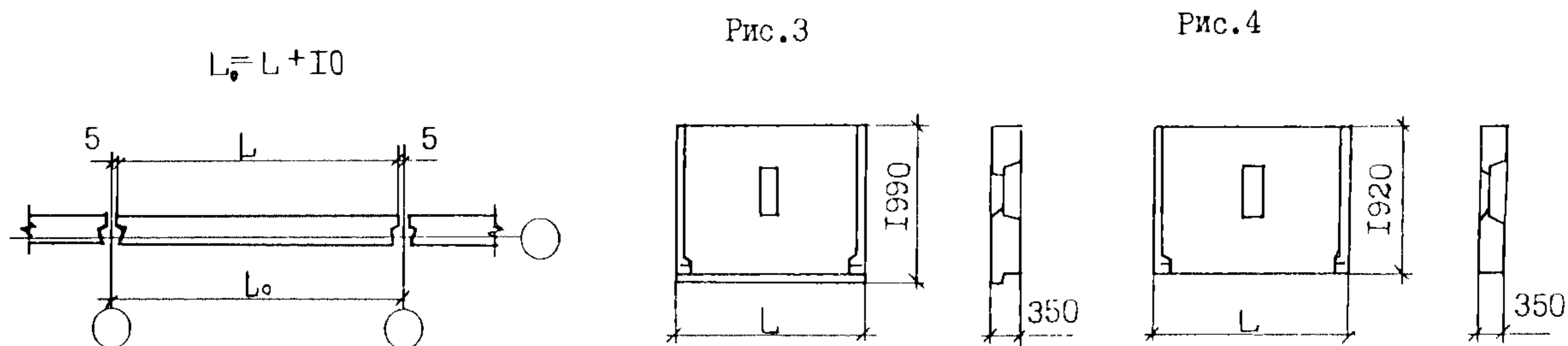
D1AA ТЕХНИЧЕСКАЯ ХАРАКТЕРИСТИКА

Опорные и парапетные панели выполняются из керамзитобетона класса прочности на сжатие В 12,5. В качестве утеплителя принят полистирольный пенопласт $\gamma = 50$ кгс/м³. Армирование - арматурными сетками и пространственными арматурными каркасами, состоящими из плоских каркасов. Арматура из стали класса А-III по ГОСТ 5781-82* и класса Вр-I ГОСТ 6727-80*. Монтажные петли изготавливаются из арматурной стали класса А-I, Ас-II марки ВСт3 сп2, ВСт3 пс2 и IOIT по ГОСТ 5781-82*. Закладные изделия выполняются из горячекатанной арматурной стали класса А-II по ГОСТ 5781-82* и полосовой стали марки ВСт3 пс6 по ГОСТ 19903-74*



НОМЕНКЛАТУРА ИЗДЕЛИЙ

Рис.	Марка изделия	L, мм	Расход материалов					Масса изделия т
			Объем керамзитобетона, м ³	Объем утеплителя, м ³	Объем фактурного слоя, м ³	Сталь, кг		
						натуральная	приведенная к кл. А-I	
1	ЗНЧ 12.20.35-150Л	1210	0,42	0,28	0,05	10,20	13,19	0,74
2	ЗНЧ 27.20.35-150Л	2710	0,90	0,68	0,11	17,79	24,19	1,62



Продолжение

Рис.	Марка изделия	L, мм	Расход материалов					Масса изделия, т
			Объем керамзитобетона, м ³	Объем утеплителя, м ³	Объем фактурного слоя, м ³	Сталь, кг		
						натуральная	приведенная к кл. А-I	
3	ЗНЧ 30.20.35-150Л	2990	0,99	0,76	0,12	18,65	25,45	1,78
3	ЗНЧ 45.20.35-150Л	4490	1,58	1,21	0,18	25,85	35,69	2,79
4	ЗНЧ 30.19.35-150Л	2990	0,98	0,76	0,11	17,31	23,48	1,74
4	ЗНЧ 45.19.35-150Л	4490	1,56	1,21	0,17	23,84	32,73	2,74
7	ЗНЧ 30.25.35-150Л	2990	1,20	0,89	0,15	23,25	31,05	2,13
8	ЗНЧ 45.24.35-150Л	4490	1,62	1,39	0,22	26,75	37,40	2,92

Рис. 5

Рис. 7

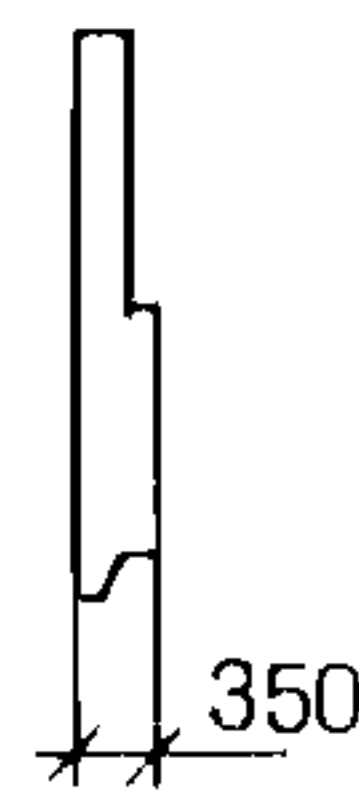
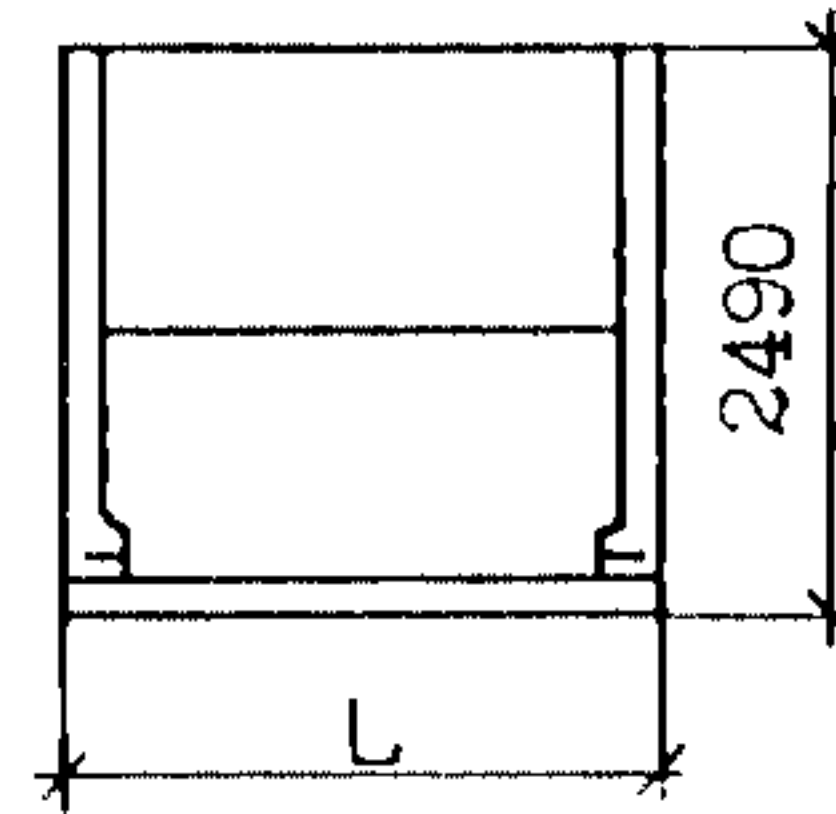
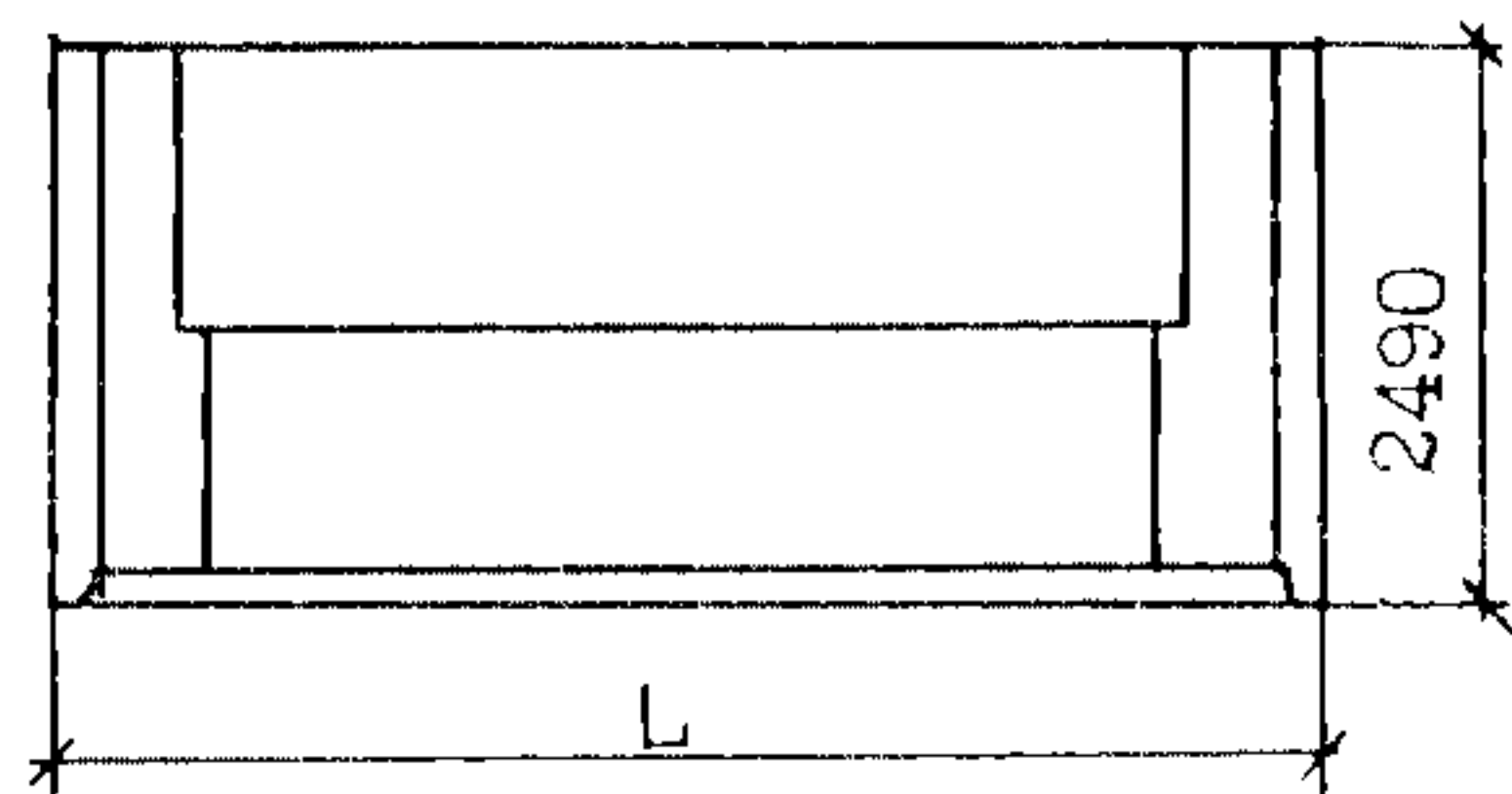
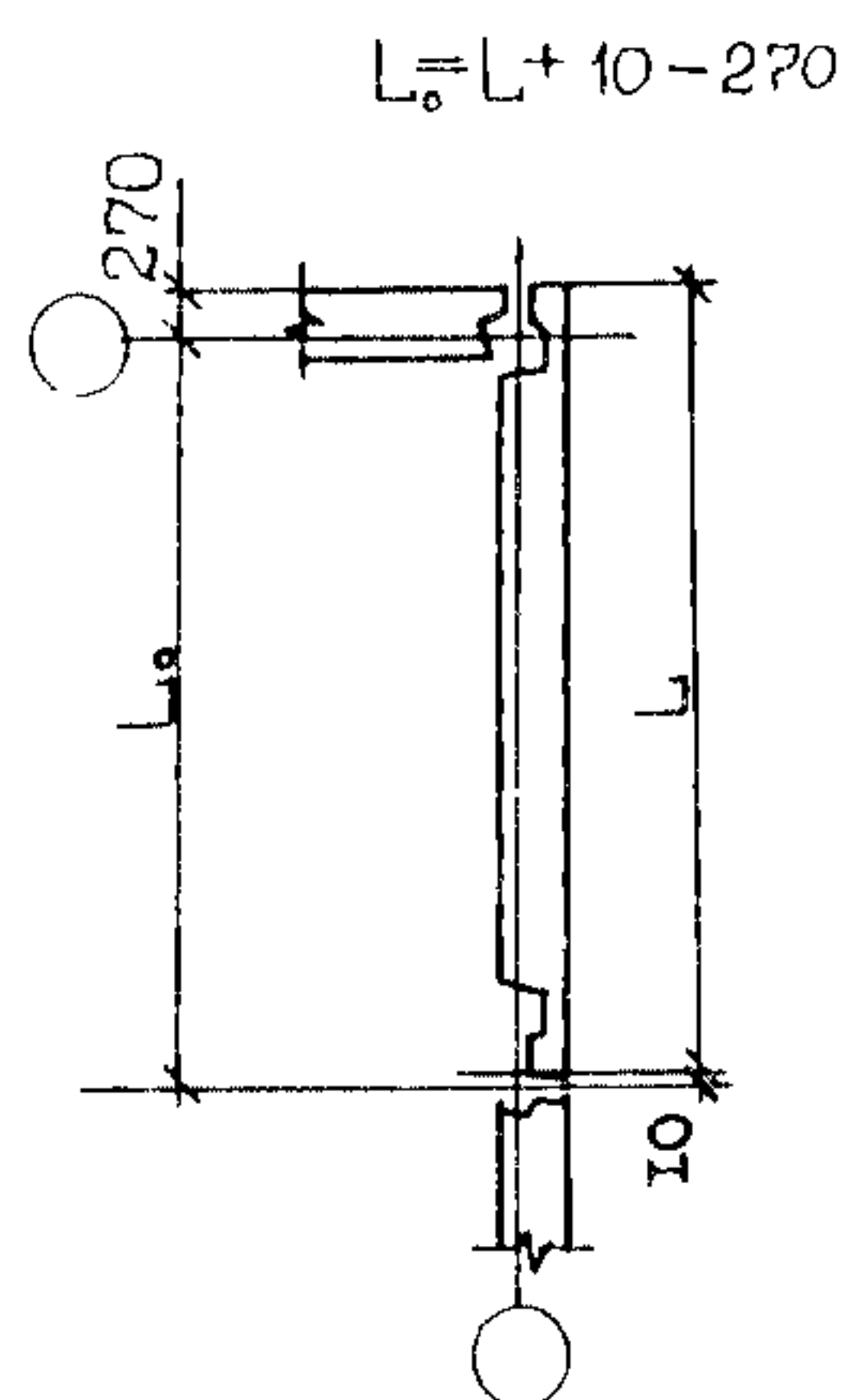
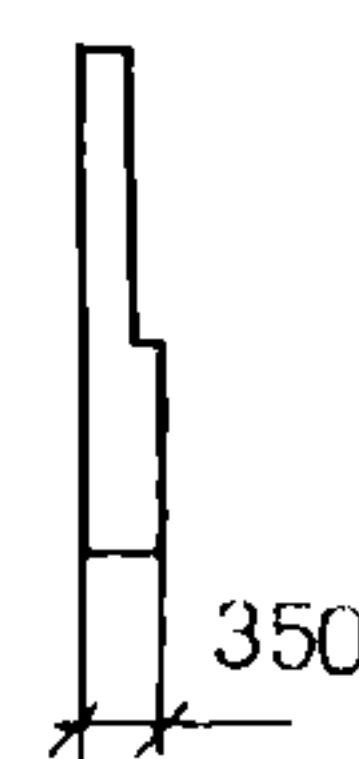
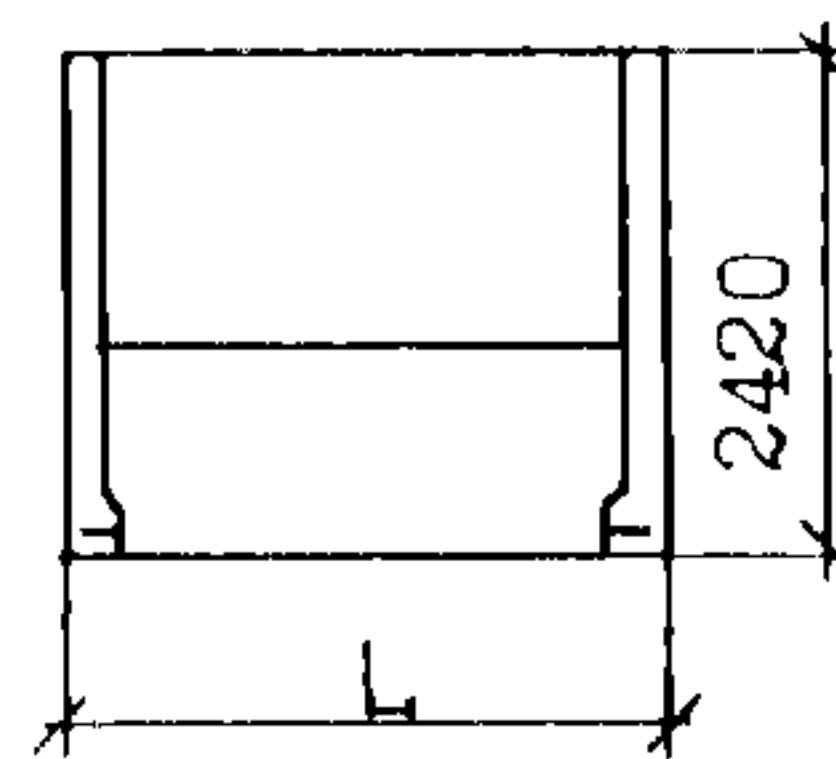
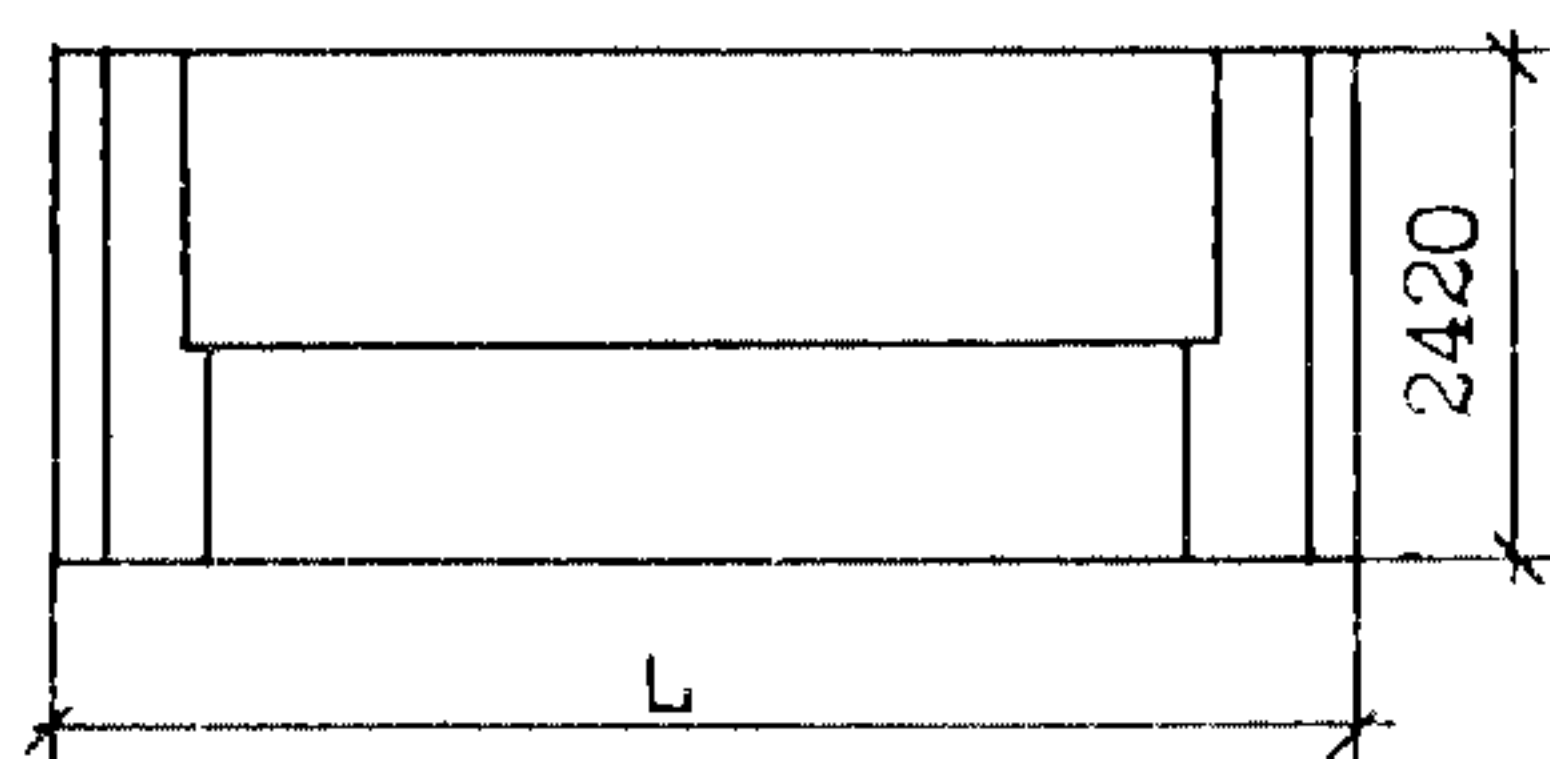


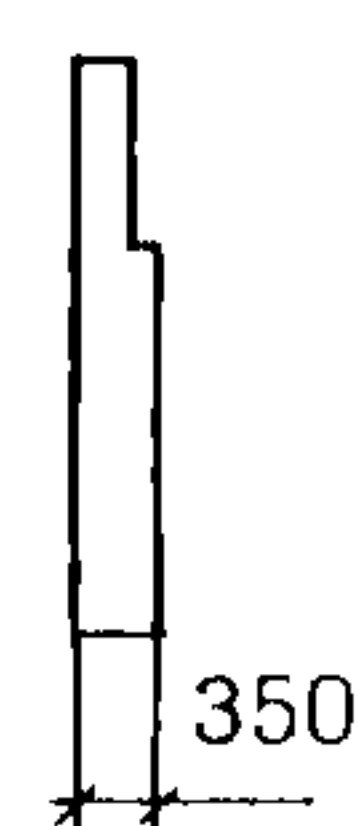
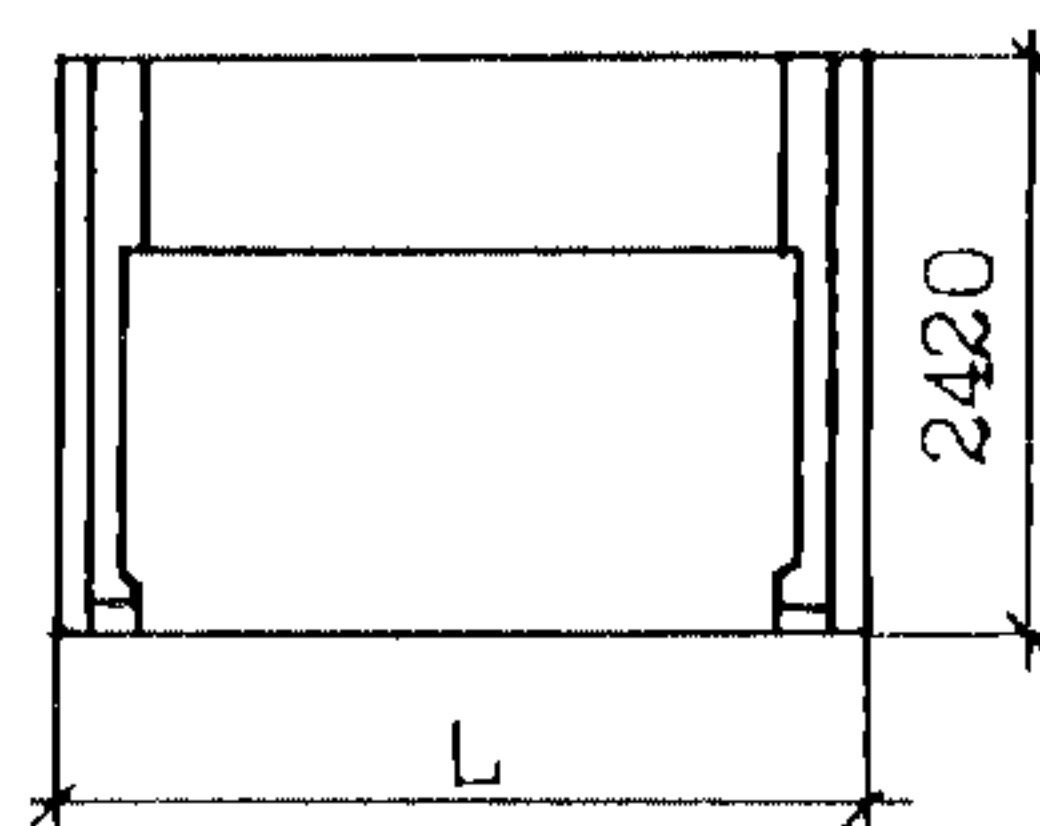
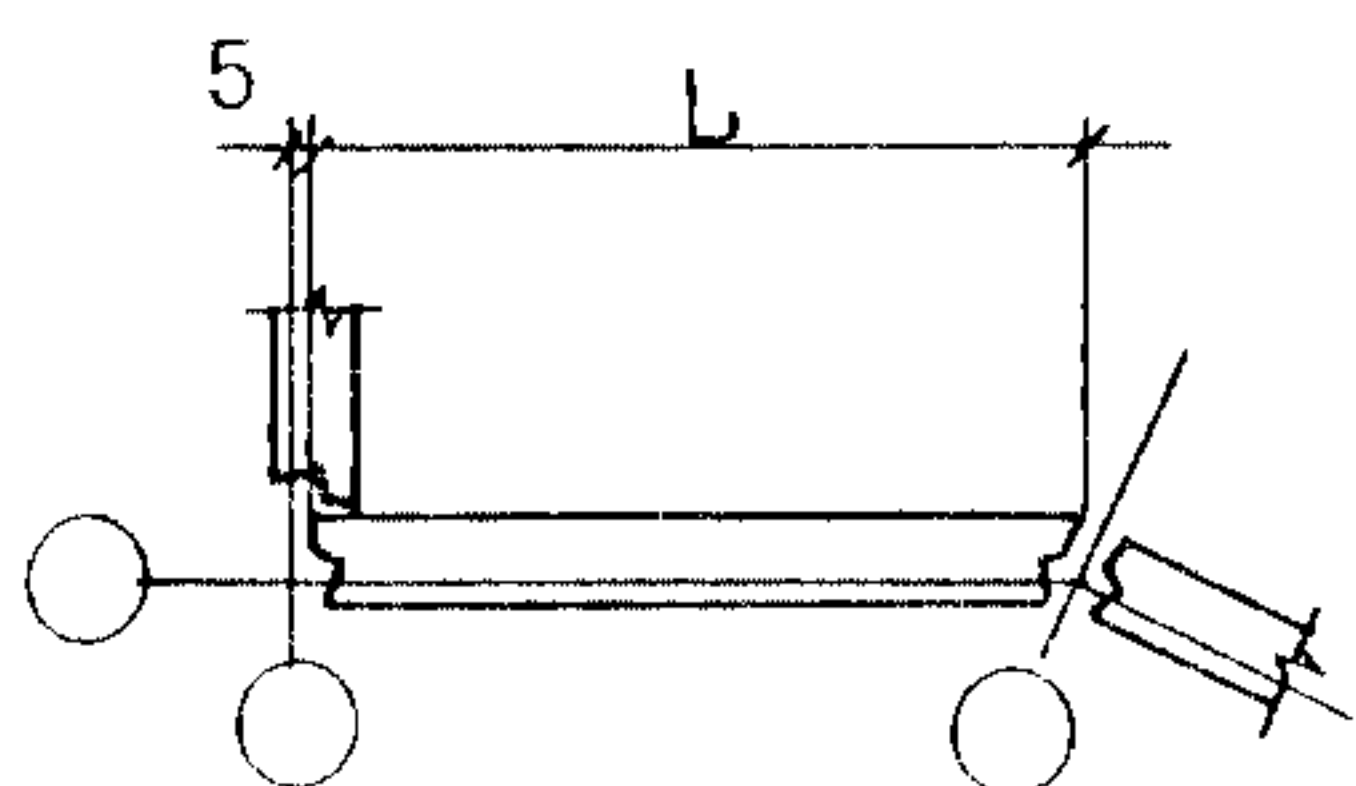
Рис. 6

Рис. 8



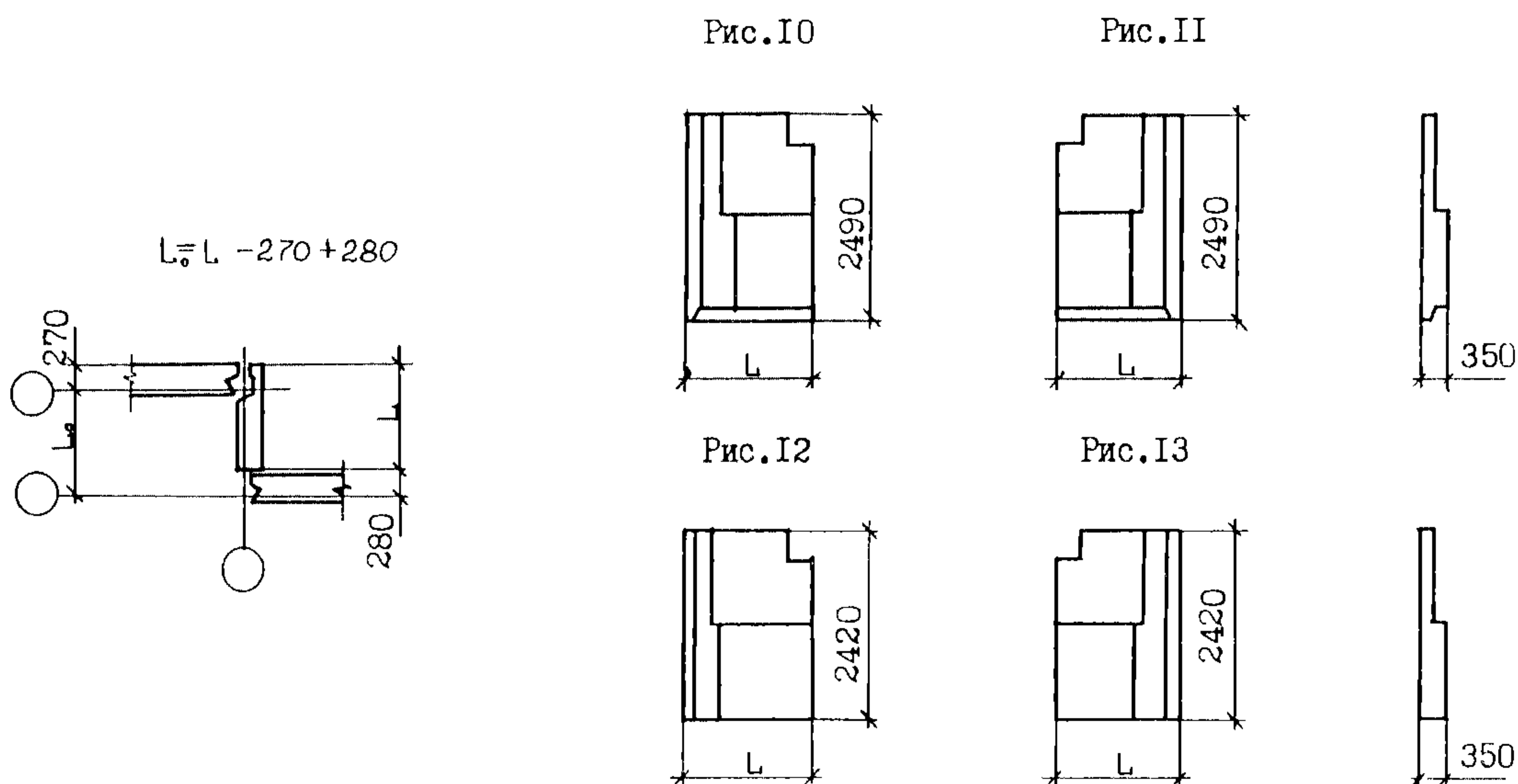
5	ЗНЧ 48.25.35-150Л	4760	1,88	1,20	0,26	32,96	46,18	3,38
5	ЗНЧ 63.25.35-150Л	6260	2,40	1,72	0,33	41,17	57,72	4,31
6	ЗНЧ 48.24.35-150Л	4760	1,86	1,20	0,25	30,68	42,83	3,32
6	ЗНЧ 63.24.35-150Л	6260	2,37	1,72	0,33	38,21	53,37	4,27

Рис. 9



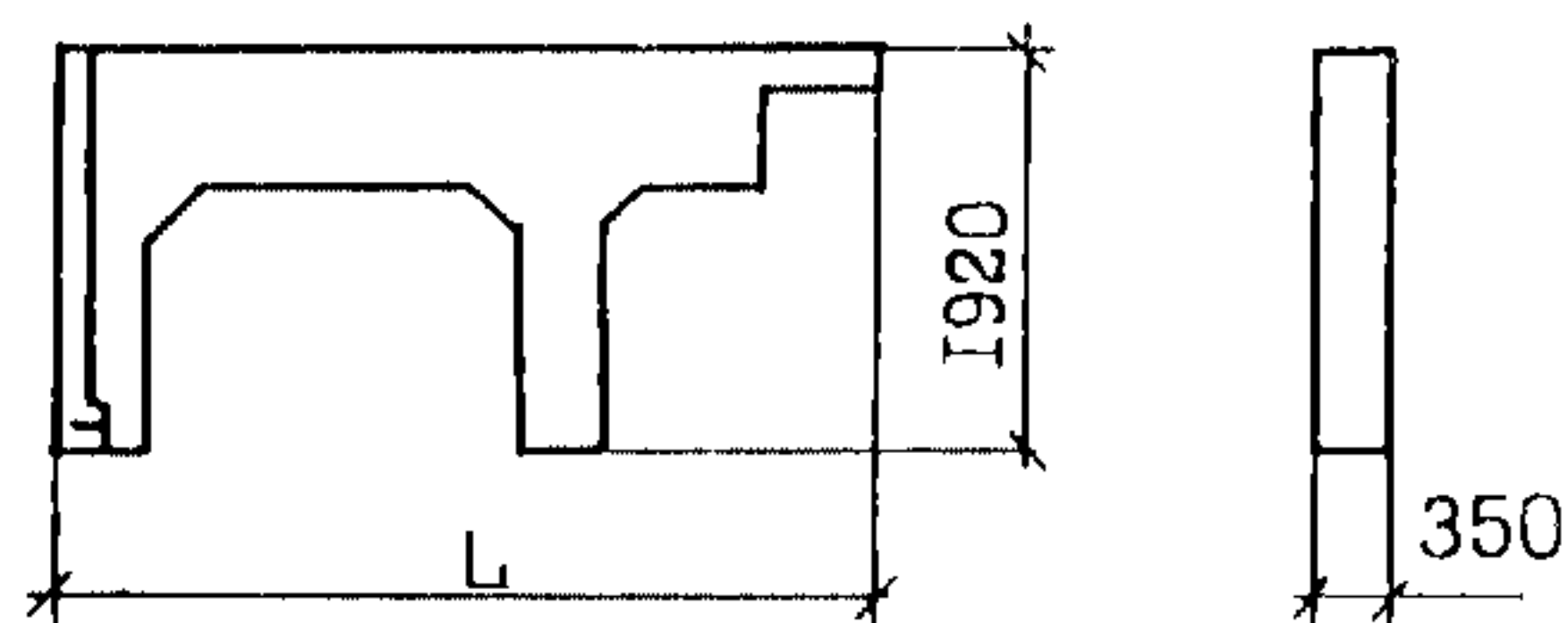
Продолжение

Рис.	Марка изделия	L, мм	Расход материалов					Масса изделия т
			Объем керамзитобетона, м ³	Объем утеплителя, м ³	Объем фактурного слоя, м ³	Стали, кг		
						натуральная	приведенная к кл. А-I	
9	ЗНЧ 38.24.35-150Л	3780	1,49	1,21	0,18	20,54	28,54	2,63



I0	ЗНЧ 15.25.35-150Л	1490	0,45	0,23	0,09	12,70	17,18	0,87
II	ЗНЧ 15.25.35-150Л-I	1490	0,45	0,23	0,09	12,70	17,18	0,87
I2	ЗНЧ 15.24.35-150Л	1490	0,44	0,23	0,08	11,96	16,10	0,83
I3	ЗНЧ 15.24.35-150Л-I	1490	0,44	0,23	0,08	11,96	16,10	0,83

Рис. I4



I4	ИЧ 43.19.35-150Л	4300	0,99	-	-	24,85	34,65	1,48
----	------------------	------	------	---	---	-------	-------	------

