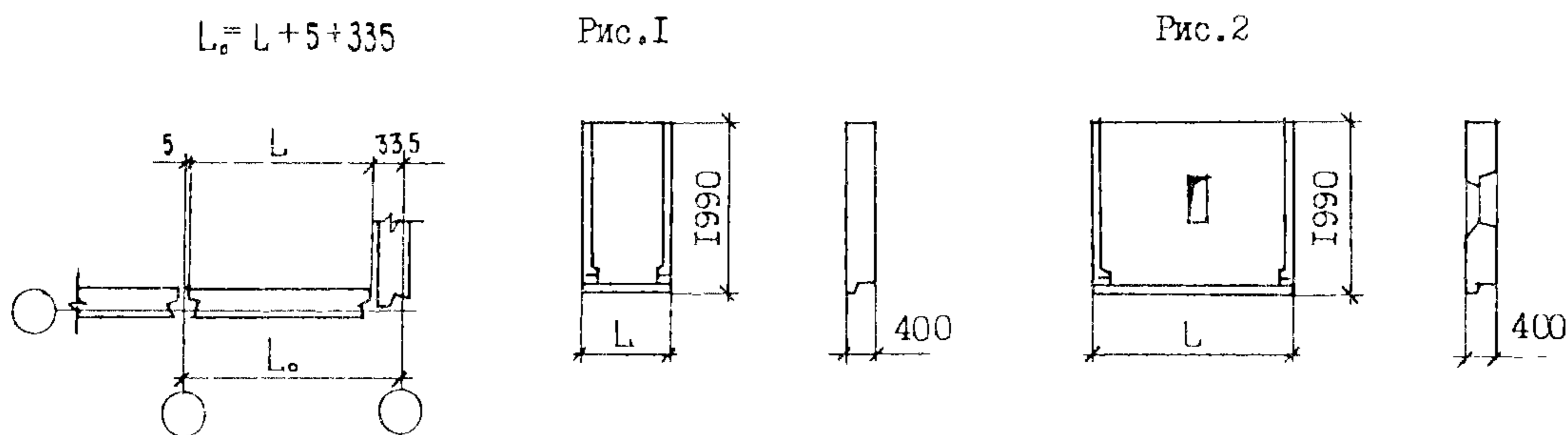


СССР	СТРОИТЕЛЬНЫЙ КАТАЛОГ ЧАСТЬ 3 ТИПОВАЯ ДОКУМЕНТАЦИЯ НА КОНСТРУКЦИИ, ИЗДЕЛИЯ И УЗЛЫ ЗДАНИЙ И СООРУЖЕНИЙ	СТРОИТЕЛЬНЫЕ КОНСТРУКЦИИ И ИЗДЕЛИЯ СЕРИЯ I.100.I-7 ВЫП.3-4
ЦИТП	ИНДУСТРИАЛЬНЫЕ ИЗДЕЛИЯ КРУННОПАНЕЛЬНЫХ 5-,9-ЭТАЖНЫХ ЗДАНИЙ С ВЫСОТОЙ ЭТАЖА 2,8 м И СО СТРОИТЕЛЬНЫМ МОДУЛЕМ 15 м НА ОСНОВЕ ЖИЛЫХ ДОМОВ СЕРИИ 97	УДК 691.328.022-413
ФЕВРАЛЬ 1991		На 2 листах На 4 страницах Страница 1

Д1АА ТЕХНИЧЕСКАЯ ХАРАКТЕРИСТИКА

Опорные и парапетные панели выполняются из керамзитобетона класса по прочности на сжатие В3,5. Панели армируются пространственными каркасами, состоящими из плоских каркасов. Арматура из стали класса А-III по ГОСТ 5781-82* и класса Вр-I по ГОСТ 6727-80*. Монтажные петли изготавливаются из арматурной стали Ас-II марки IOIT по ГОСТ 5781-82*. Закладные изделия выполняются из горячекатанной арматурной стали класса А-II по ГОСТ 5781-82* и полосовой стали марки ВСтЗ пс6 по ГОСТ 19903-74*.



НОМЕНКЛАТУРА ИЗДЕЛИЙ

Рис.	Марка изделия	L, мм	Расход материалов				Масса изделия, т
			Объем керамзитобетона, м ³	Объем фактурного слоя, м ³	Сталь, кг		
		натуральная			приведенная к кл. А-I		
1	ИЧ 12.20.40-501	1160	0,78	0,05	8,69	10,91	0,99
2	ИЧ 27.20.40-501	2660	1,80	0,11	15,19	20,10	2,29

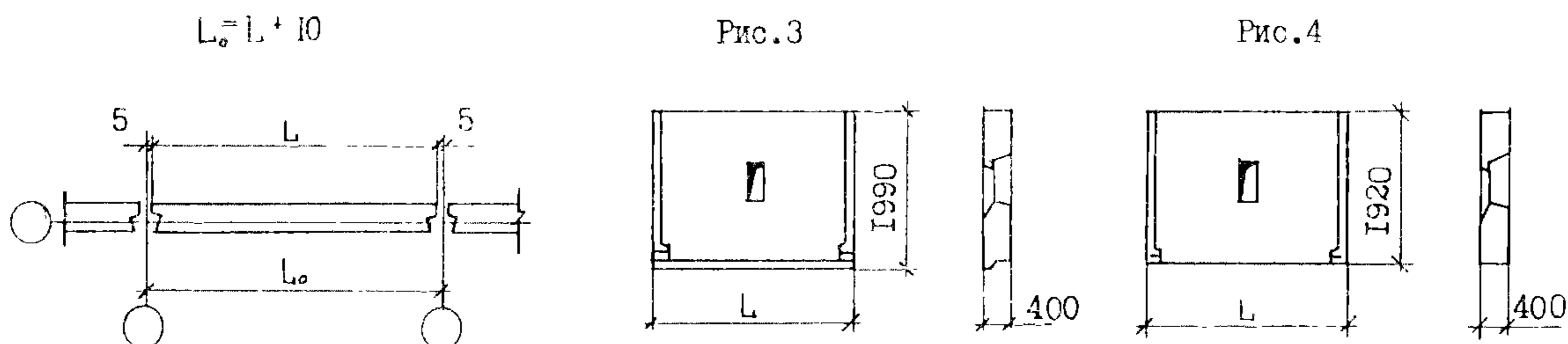
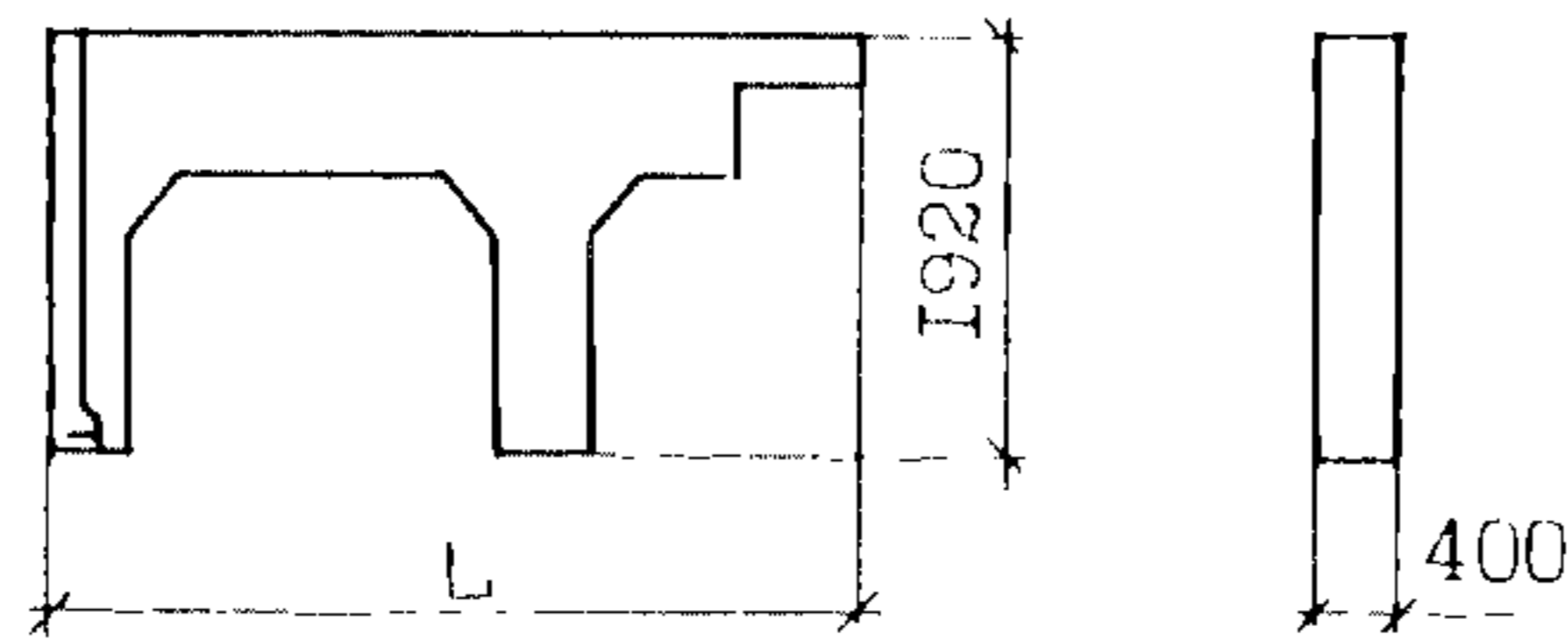


Рис.5



Продолжение

Рис.	Марка изделия	L, мм	Расход материалов				Масса изделия, т
			Объем керамзитобетона, м ³	Объем фактурного слоя, м ³	Сталь, кг		
					натуральная	приведенная к кл. А-I	
3	ИНЧ 30.20.40-50Л	2990	2,04	0,12	15,77	20,94	2,59
3	ИНЧ 45.20.40-50Л	4490	3,14	0,18	21,48	28,85	3,96
4	ИНЧ 30.19.40-50Л	2990	2,02	0,11	14,23	18,67	2,55
4	ИНЧ 45.19.40-50Л	4490	3,11	0,17	19,17	25,45	3,90
5	ИНЧ 43.19.40-50Л	4300	1,06	-	25,06	34,93	1,22
8	ИНЧ 30.25.40-50Л	2990	2,35	0,15	18,26	24,29	2,98
9	ИНЧ 45.24.40-50Л	4490	3,54	0,22	20,72	28,22	4,47

Рис.6

Рис.8

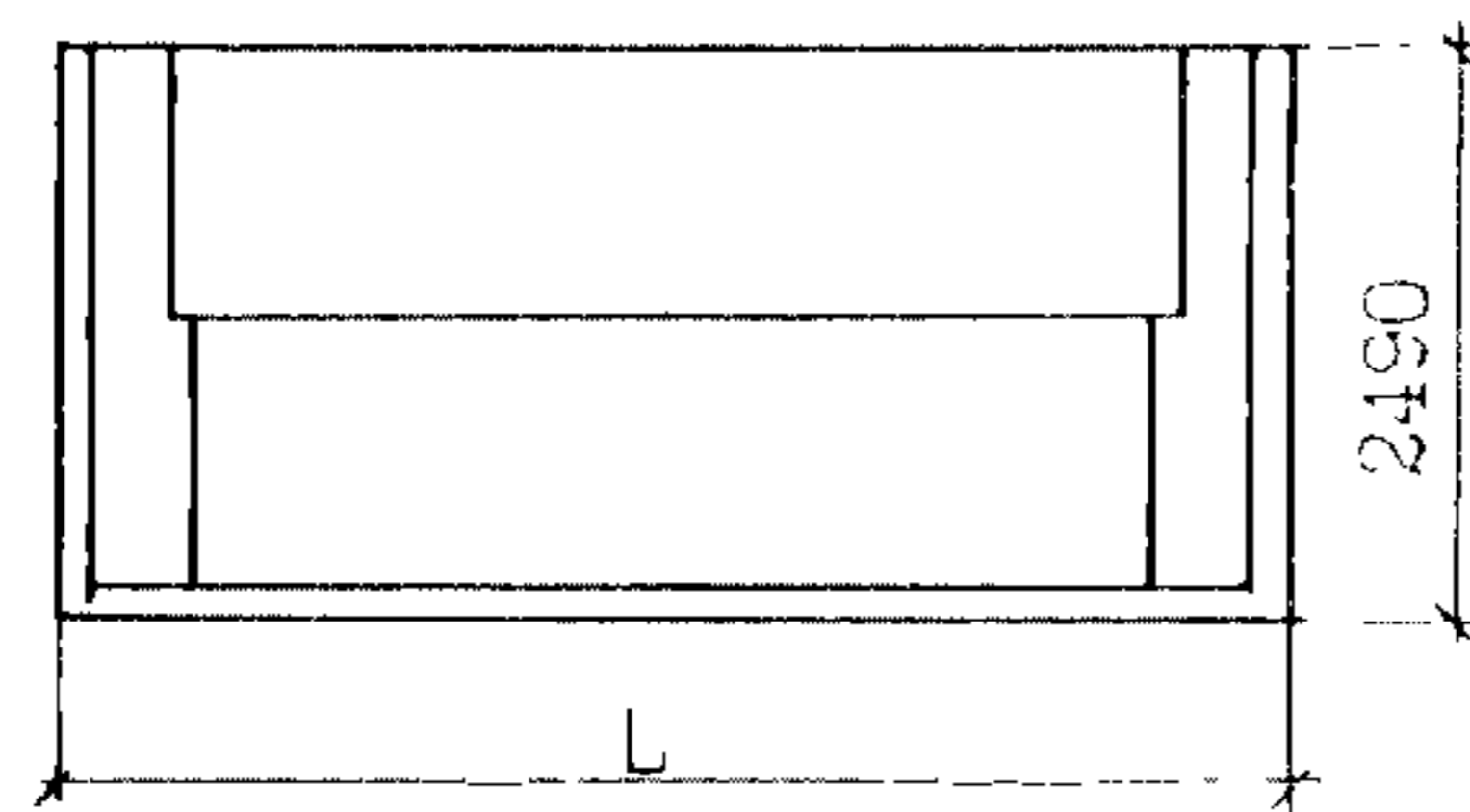
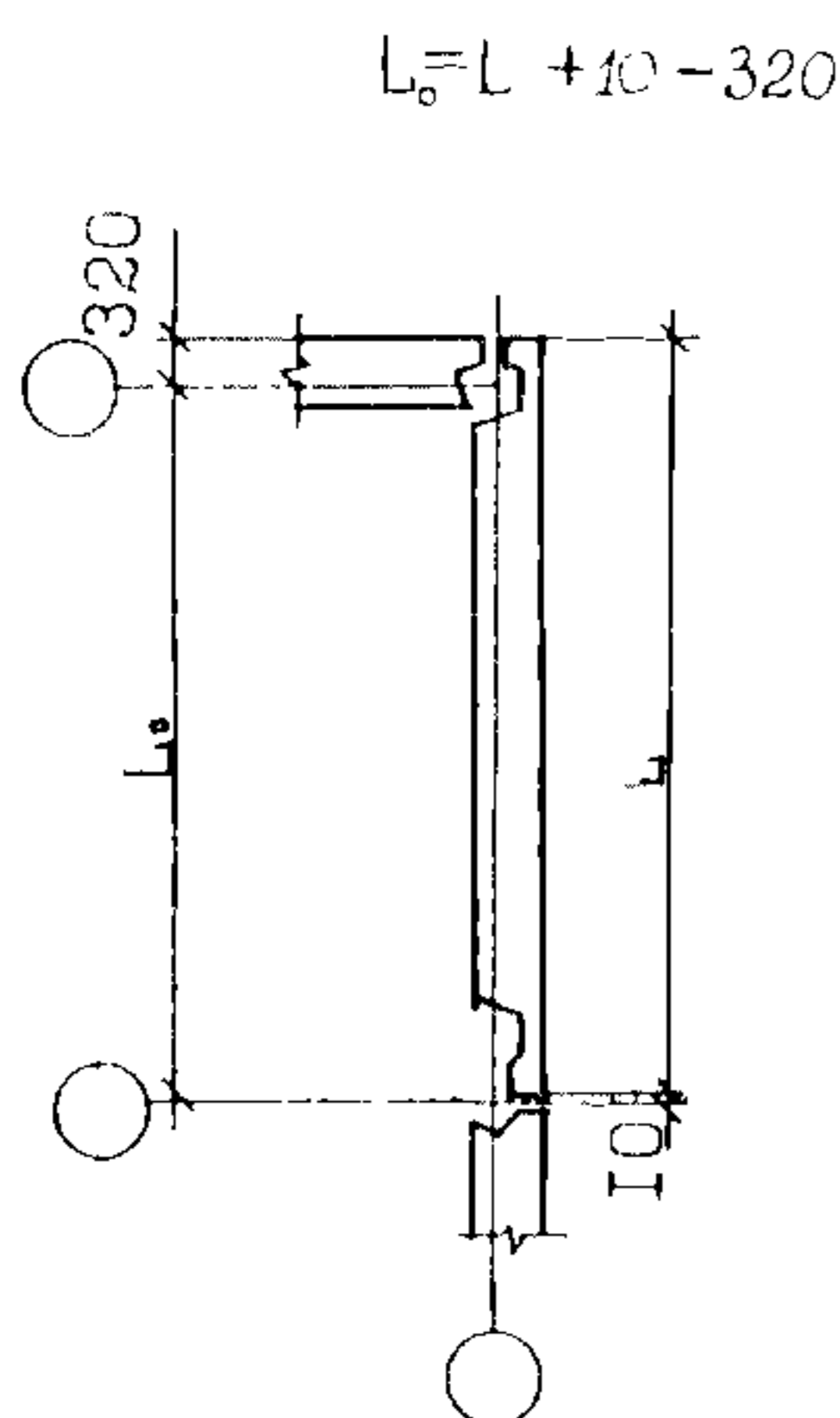


Рис.7

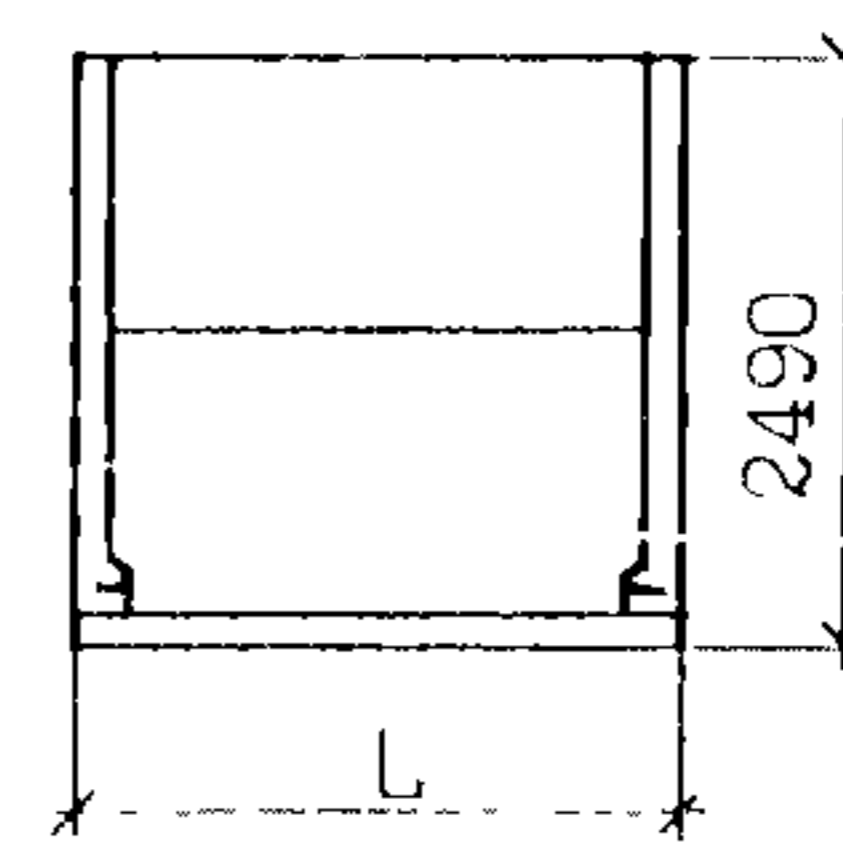
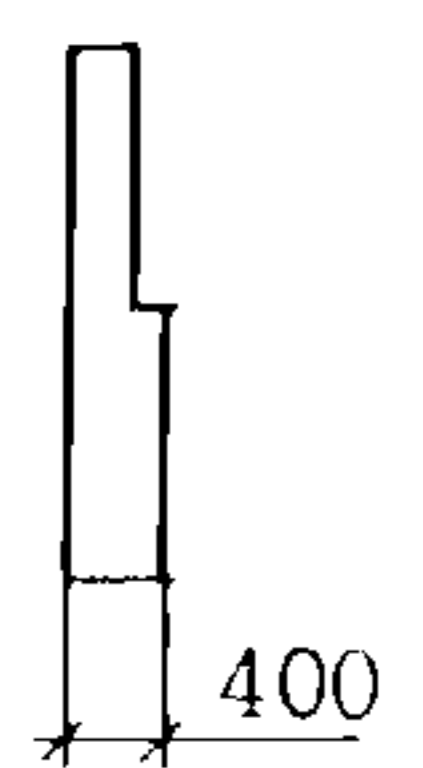
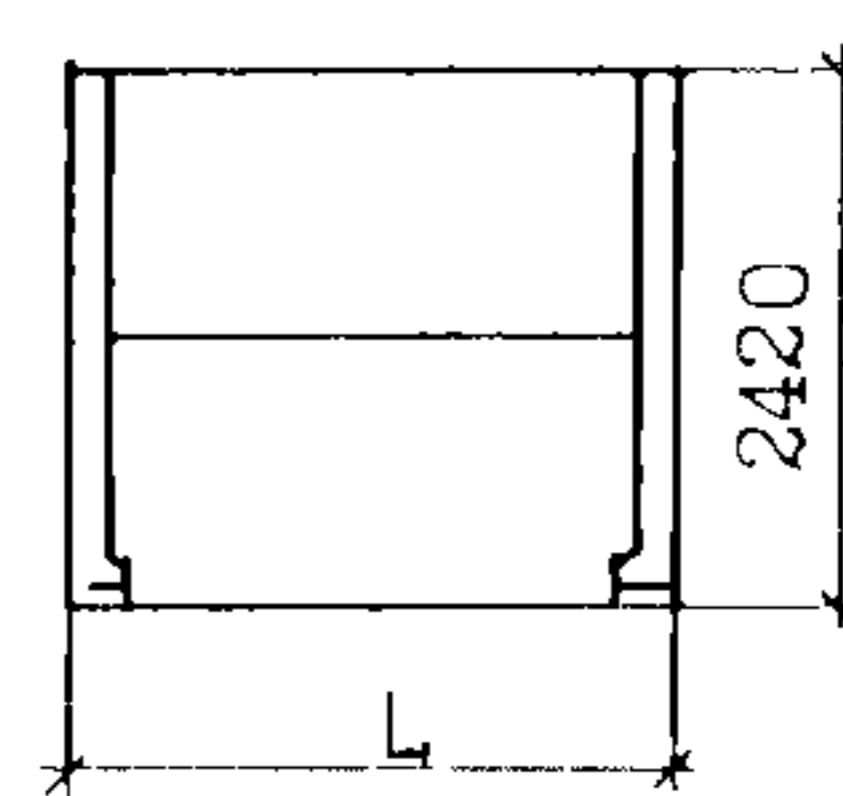
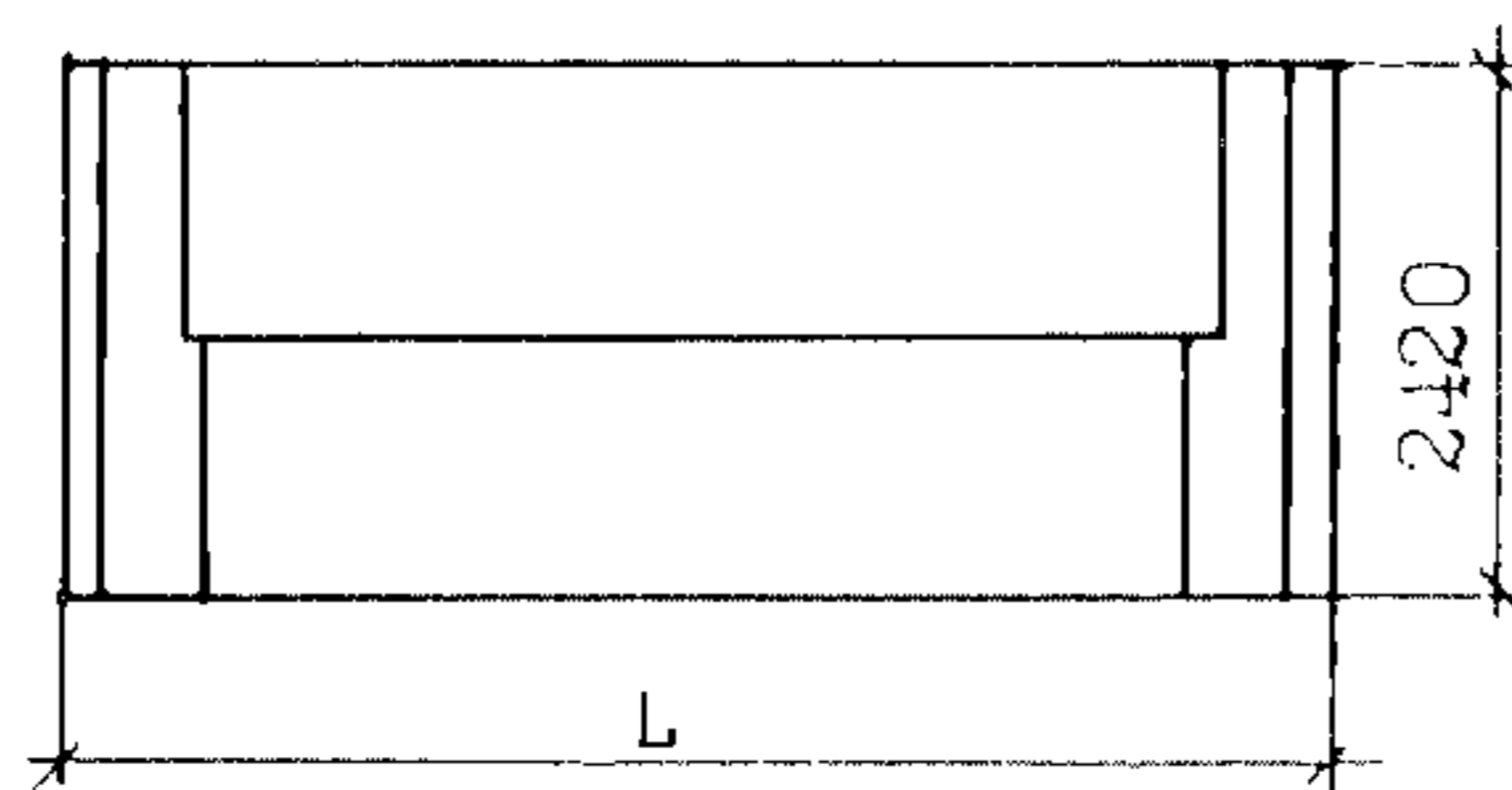
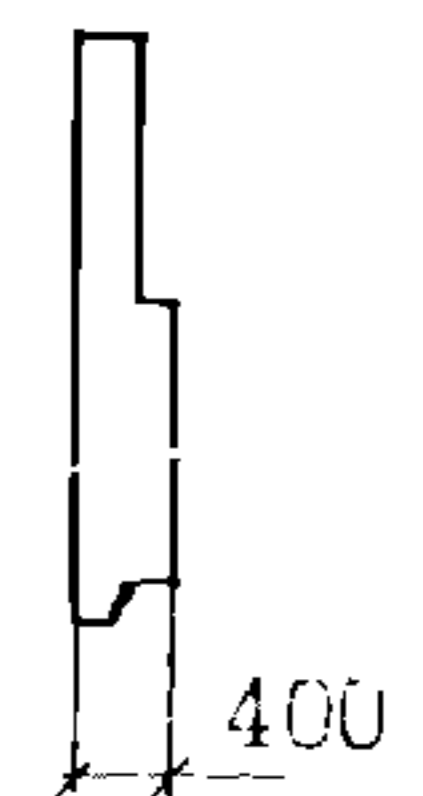
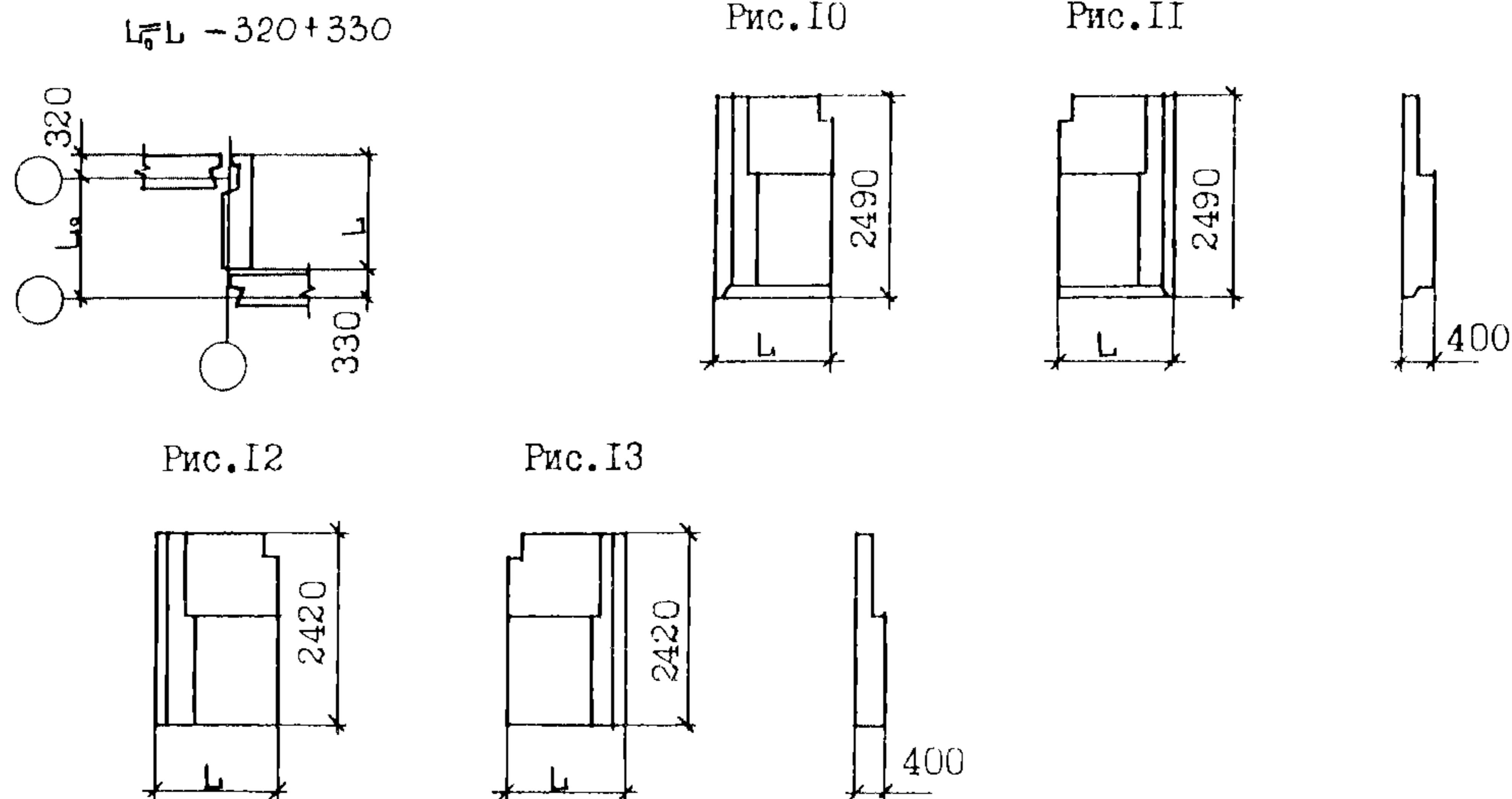


Рис.9

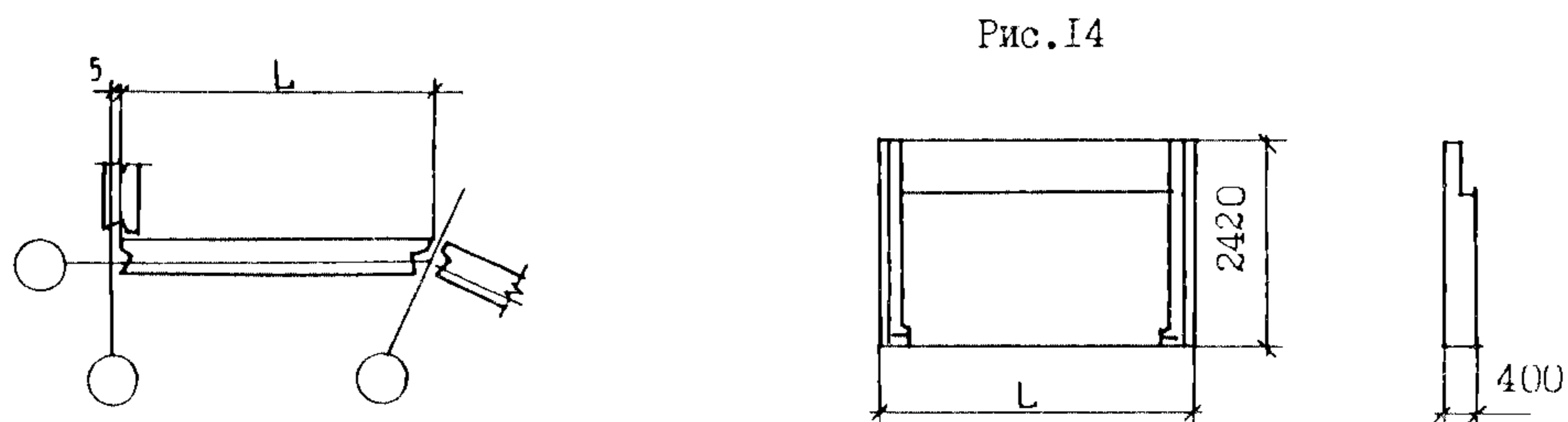


6	ИНЧ 48.25.40-50Л	4810	3,66	0,27	27,12	37,17	4,71
6	ИНЧ 63.25.40-50Л	6310	4,88	0,34	33,30	45,59	6,24
7	ИНЧ 48.24.40-50Л	4810	3,63	0,26	24,43	33,21	4,65
7	ИНЧ 63.24.40-50Л	6310	4,84	0,33	29,83	40,49	6,17



Продолжение

Рис.	Марка изделия	L, мм	Расход материалов				Масса изделия, т
			Объем керамзитобетона, м ³	Объем фактурного слоя, м ³	Сталь, кг		
					натуральная	привед. к кл. А-I	
I0	ИЧ 15.25.40-50Л	1490	1,06	0,09	9,99	13,59	1,39
II	ИЧ 15.25.40-50Л-I	1490	1,06	0,09	9,99	13,59	1,39
I2	ИЧ 15.24.40-50Л	1490	1,05	0,09	9,07	12,24	1,38
I3	ИЧ 15.24.40-50Л-I	1490	1,05	0,09	9,07	12,24	1,38



I4	ИЧ 38.24.40-50Л	3800	3,19	0,18	18,22	24,07	3,99
----	-----------------	------	------	------	-------	-------	------

С2ВА УКАЗАНИЯ ПО ПРИМЕНЕНИЮ

Опорные и парапетные панели предназначены для применения в строительстве 5 и 9 этажных крупнопанельных домов серии 97.

Огнестойкость - не менее 2,0 часов.

Изготовление панелей предусмотрено в горизонтальных формах фасадной стороной вниз

УЗОВ НОРМАТИВНОЕ ЗНАЧЕНИЕ ВЕТРОВОГО ДАВЛЕНИЯ - $\frac{0,38 \text{ кПа}}{38 \text{ кгс/м}^2}$

УЗНВ НОРМАТИВНОЕ ЗНАЧЕНИЕ ВЕСА СНЕГОВОГО ПОКРОВА - $\frac{1,5 \text{ кПа}}{150 \text{ кгс/м}^2}$

Н1ВД РАСЧЕТНАЯ ТЕМПЕРАТУРА НАРУЖНОГО ВОЗДУХА - до минус 40°C

Г2ДД КЛИМАТИЧЕСКИЙ ПОДРАЙОН СССР - IV

Г2ЕЕ ИНЖЕНЕРНО-ГЕОЛОГИЧЕСКИЕ УСЛОВИЯ - обычные

Г2ЕЖ СТЕПЕНЬ АГРЕССИВНОСТИ СРЕДЫ - неагрессивная

Д О П О Л Н И Т Е Л Ь Н Ы Е Д А Н Н Ы Е

Расшифровка марки изделия ИЧ 15.25.40-50Л-I:

ИЧ - панель цельная однослойная чердачная,

15.25.40 - габаритные размеры (длина, высота в дециметрах, толщина в сантиметрах с округлением до целого числа),

50Л - легкий бетон марки по прочности на сжатие 50,

I - конструктивные особенности панелей

В7ЕА СОСТАВ ПРОЕКТНОЙ ДОКУМЕНТАЦИИ

Выпуск 3-4 - Панели опорные и парапетные однослойные легкогобетонные для однослойных наружных стен толщиной 400 мм (теплый чердак). Рабочие чертежи

Объем проектных материалов, приведенных к формату А4, - 140 форматок

В7ВА АВТОР ПРОЕКТА СибЗНИИЭП, 630078, Новосибирск, 78, Пермитина, 24

В7НА УТВЕРЖДЕНИЕ Утверждены Госкомархитектуры, приказ от 23.03.90г. № 46, введены в действие с 15.09.90г., приказ СибЗНИИЭП от 7.09.90 № 116-оп. Срок действия - 1995 г.

В7КА ПОСТАВЩИК СибЗНИИЭП, 630078, Новосибирск, 78, Пермитина, 24

Инв. №

Катал.л. № 065455