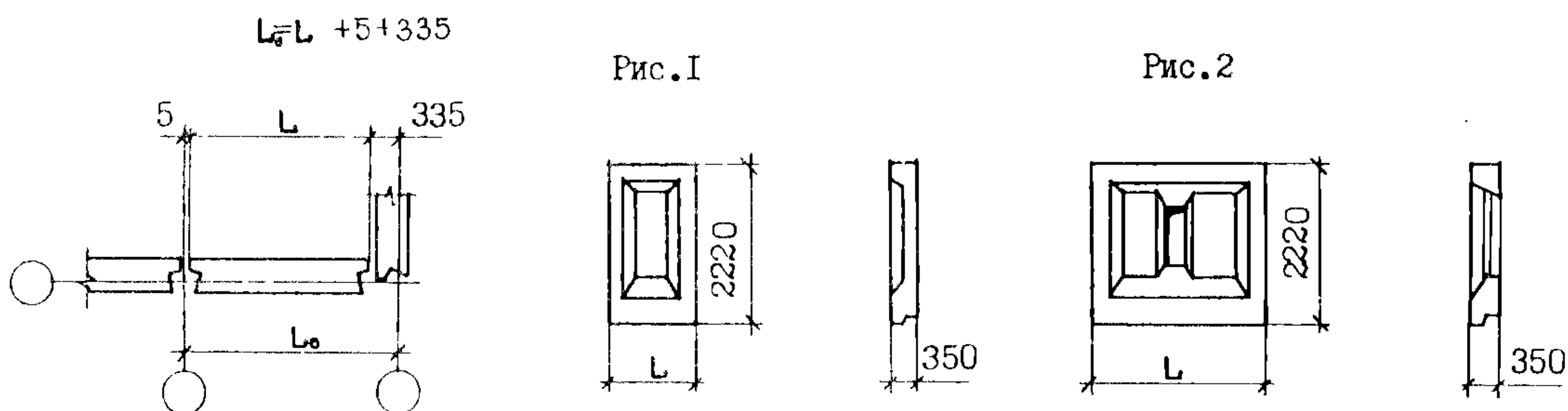


СССР	СТРОИТЕЛЬНЫЙ КАТАЛОГ ЧАСТЬ 3 ТИПОВАЯ ДОКУМЕНТАЦИЯ НА КОНСТРУКЦИИ, ИЗДЕЛИЯ И УЗЛЫ ЗДАНИЙ И СООРУЖЕНИЙ	СТРОИТЕЛЬНЫЕ КОНСТРУКЦИИ И ИЗДЕЛИЯ СЕРИЯ I.100.I-7 ВЫП.3-3
ЦИТП	ИНДУСТРИАЛЬНЫЕ ИЗДЕЛИЯ КРУПНОПАНЕЛЬНЫХ 5-, 9-ЭТАЖНЫХ ЗДАНИЙ С ВЫСОТОЙ ЭТАЖА 2,8 м И СО СТРОИТЕЛЬНЫМ МОДУЛЕМ 15 м НА ОСНОВЕ ЖИЛЫХ ДОМОВ СЕРИИ 97	УДК 691.328.022-413
ФЕВРАЛЬ 1991		На 2 листах На 4 страницах Страница 1

D1AA ТЕХНИЧЕСКАЯ ХАРАКТЕРИСТИКА

Спорные и паранетные панели выполняются из тяжелого бетона класса прочности на сжатие В12,5. В качестве утеплителя принят полистирольный пенопласт $\gamma = 50$ кгс/м³. Армирование - арматурными сетками и пространственными арматурными каркасами, состоящими из плоских каркасов. Арматура из стали класса А-III по ГОСТ 5781-82* и класса Вр-I ГОСТ 6727-80*. Монтажные петли изготавливаются из арматурной стали класса А-I, Ас-II марки ВСт3 сп2, ВСт3 пс2 и 10ГТ по ГОСТ 5781-82*. Закладные изделия выполняются из горячекатанной арматурной стали класса А-II по ГОСТ 5781-82* и полосовой стали марки ВСт3 пс6 по ГОСТ 19903-74*



НОМЕНКЛАТУРА ИЗДЕЛИЙ

Рис.	Марка изделия	L, мм	Расход материалов				Масса изделия, т
			Объем тяжелого бетона, м ³	Объем утеплителя, м ³	Сталь, кг		
					натуральная	приведенная к кл. А-I	
1	ИЧ 12.22.35-150Т	1160	0,62	0,03	8,21	11,36	1,55
2	ИЧ 27.22.35-150Т	2660	1,33	0,08	15,37	20,67	3,33

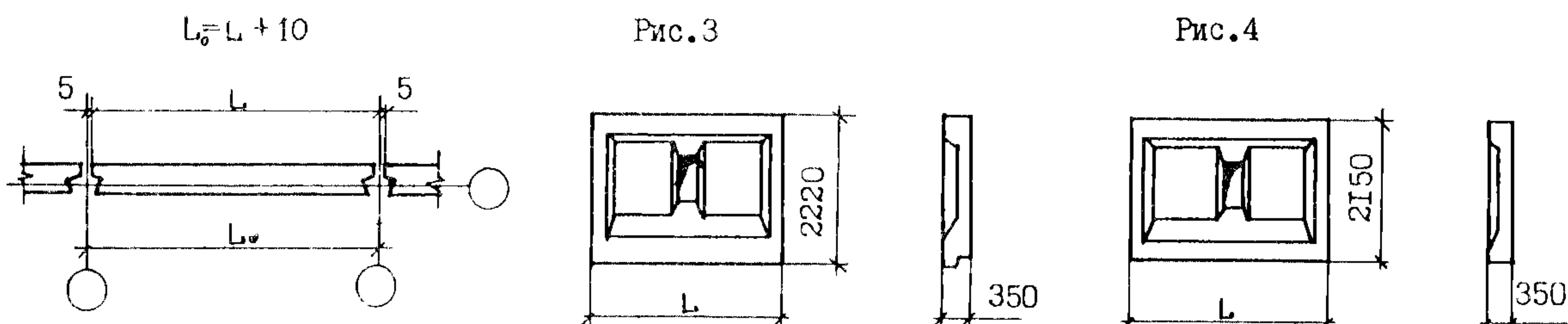


Рис.5

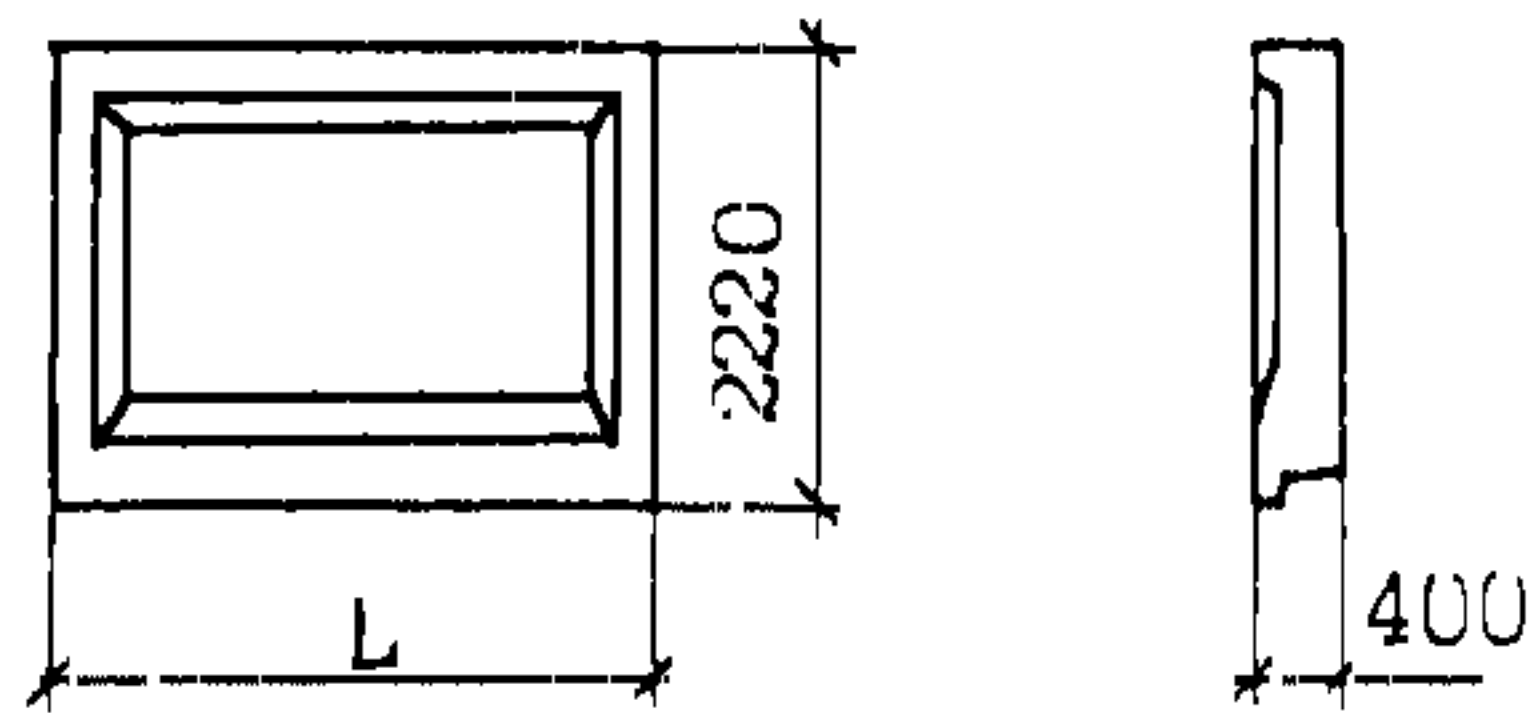
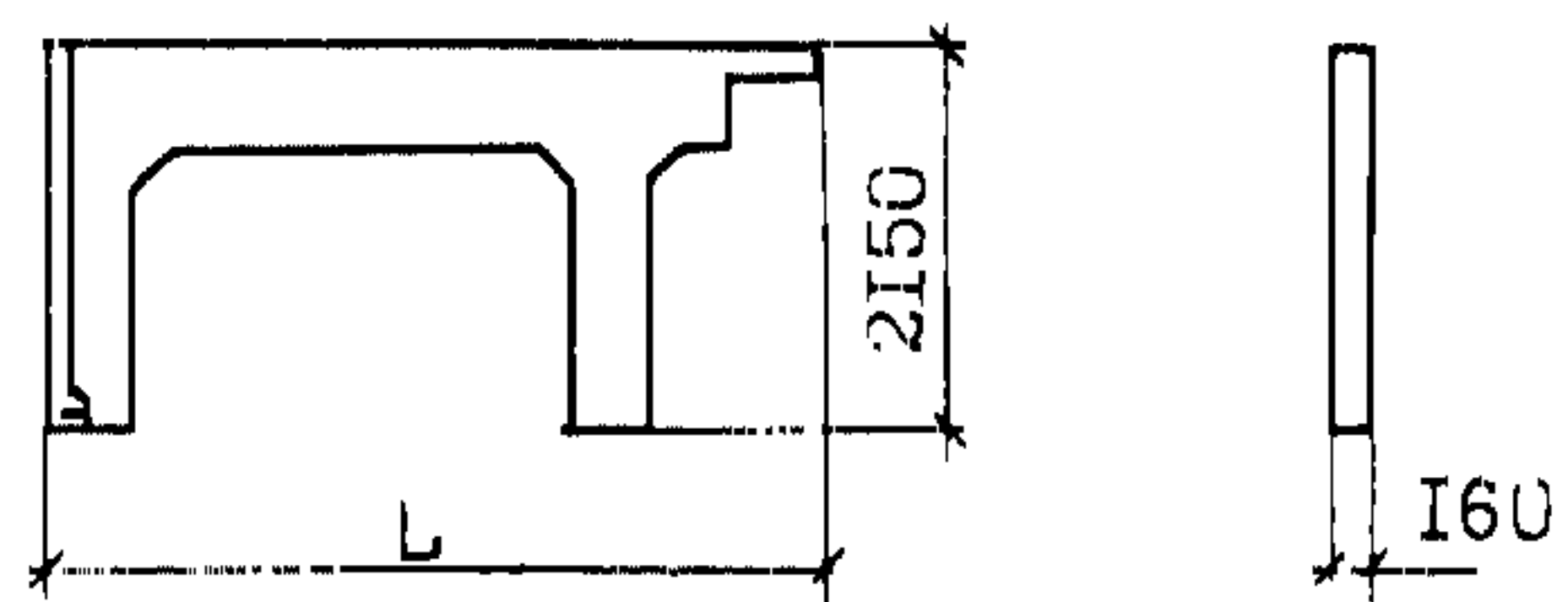


Рис.6



Продолжение

Рис.	Марка изделия	L, мм	Расход материалов				Масса изделия, т
			Объем тяжелого бетона, м ³	Объем утеплителя, м ³	Сталь, кг		
					натуральная	приведенная к кл. А-I	
3	ИЧ 30.22.35-150Т	2990	1,49	0,08	16,13	21,78	3,73
3	ИЧ 45.22.35-150Т	4490	2,23	0,13	24,49	33,28	5,58
4	ИЧ 30.21.35-150Т	2990	1,48	0,08	14,35	19,17	3,70
4	ИЧ 45.21.35-150Т	4490	2,20	0,13	21,82	29,35	5,50
5	ЗИЧ 30.22.40-150Т	2990	1,24	0,96	24,40	33,35	3,14
6	ИЧ 45.22.16-150Т	4490	0,67	-	28,75	39,15	1,68
7	ИЧ 30.27.31-150Т	2990	1,71	0,08	21,74	29,35	4,28
8	ИЧ 30.26.31-150Т	2990	1,69	0,08	19,97	26,75	4,23

$L_0 L + 5 - 320$

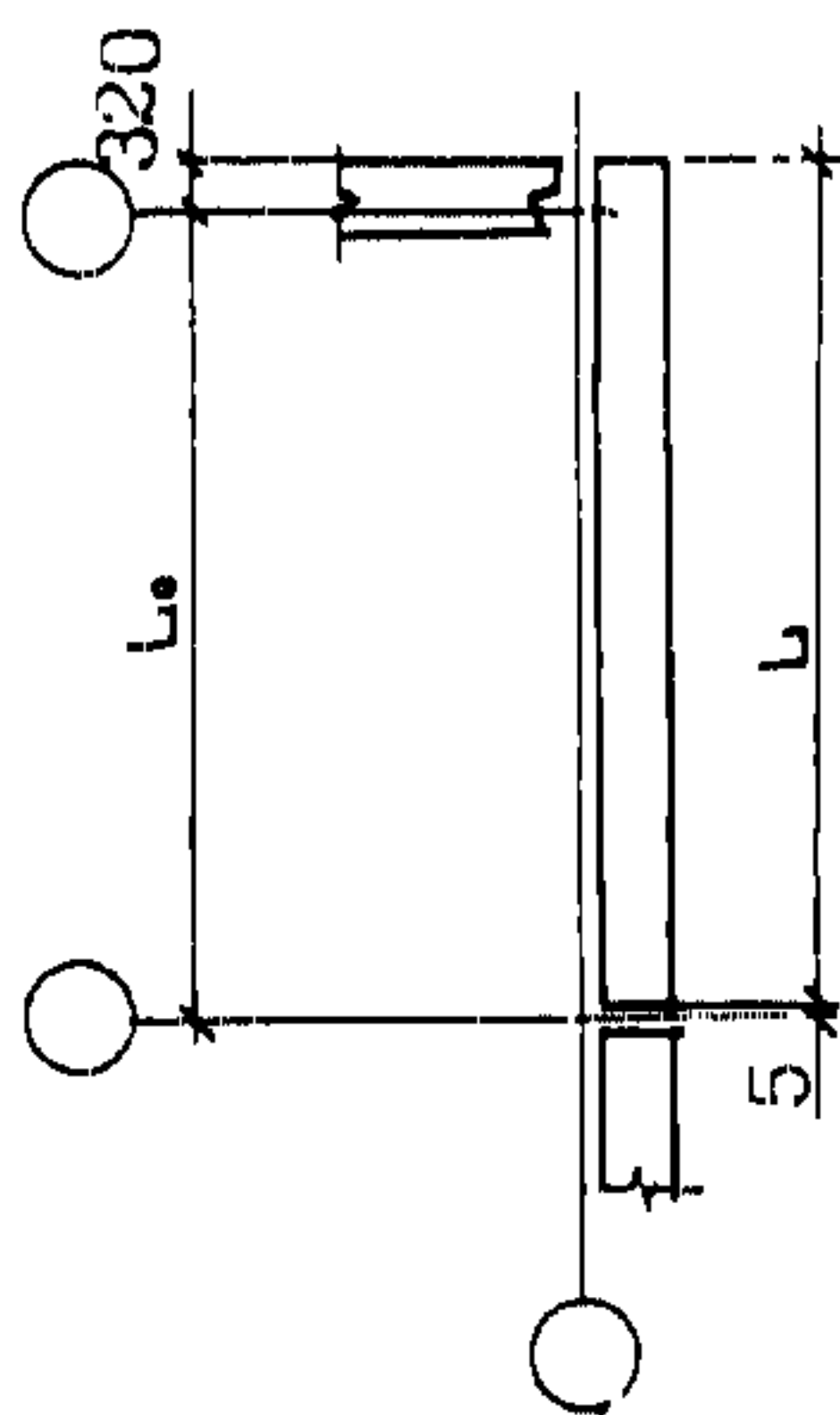


Рис.7

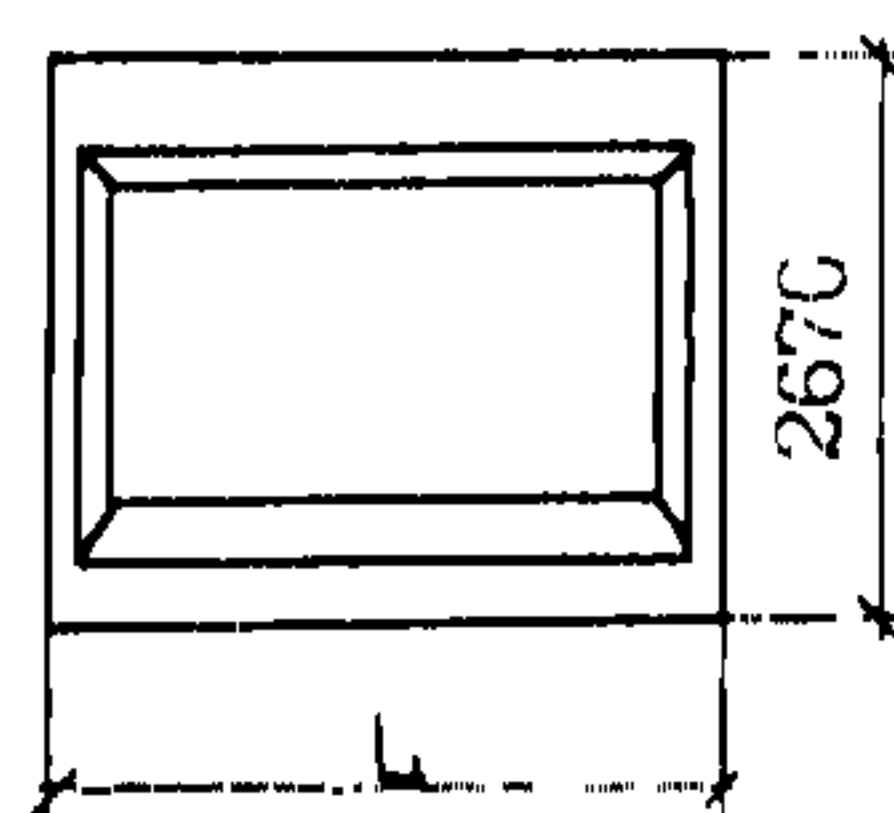
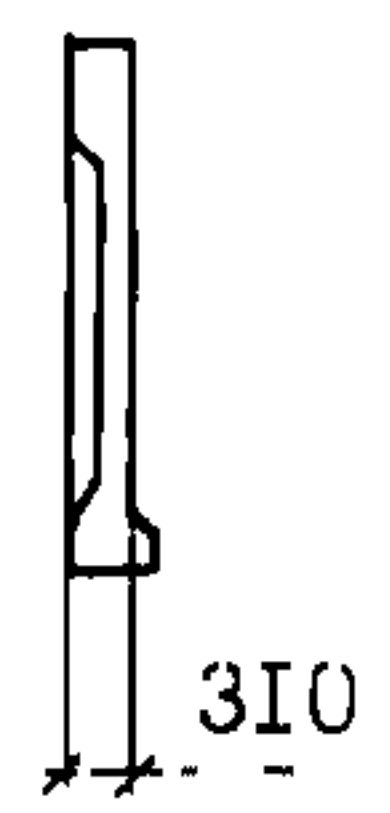
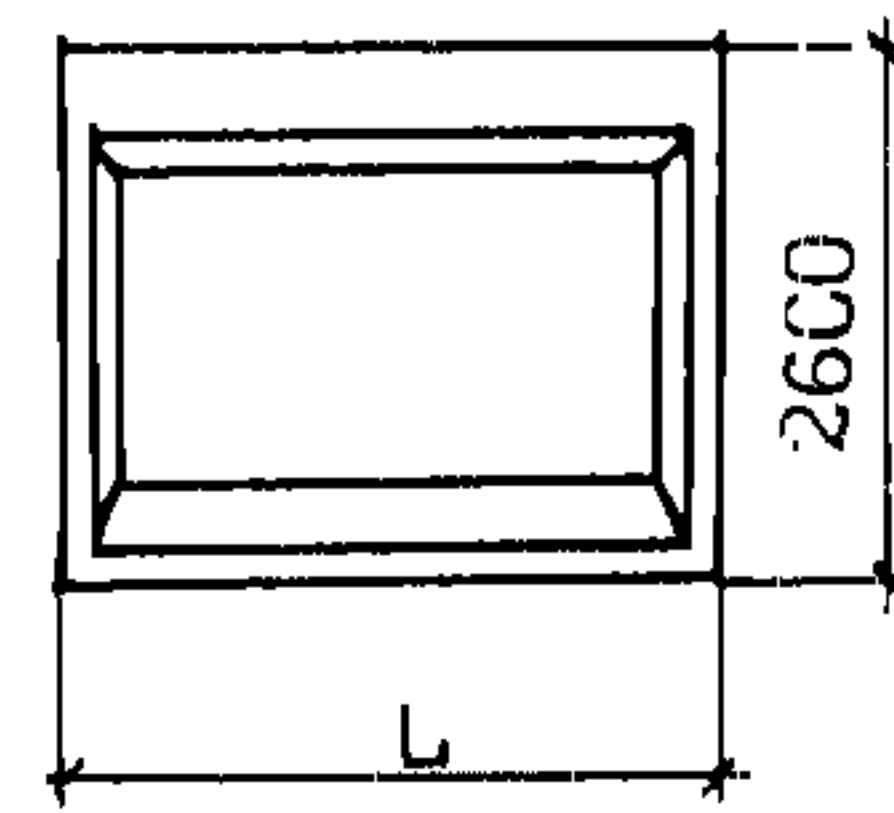
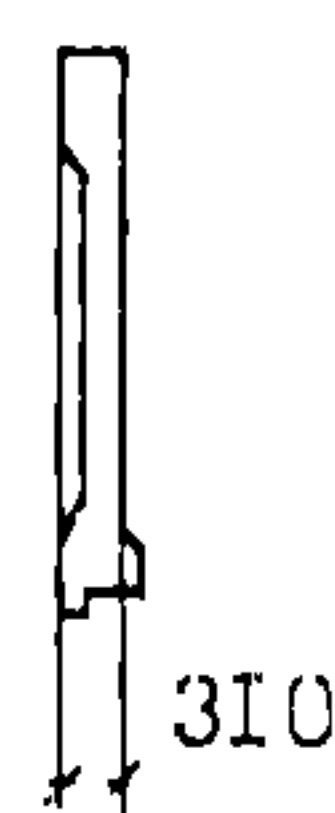
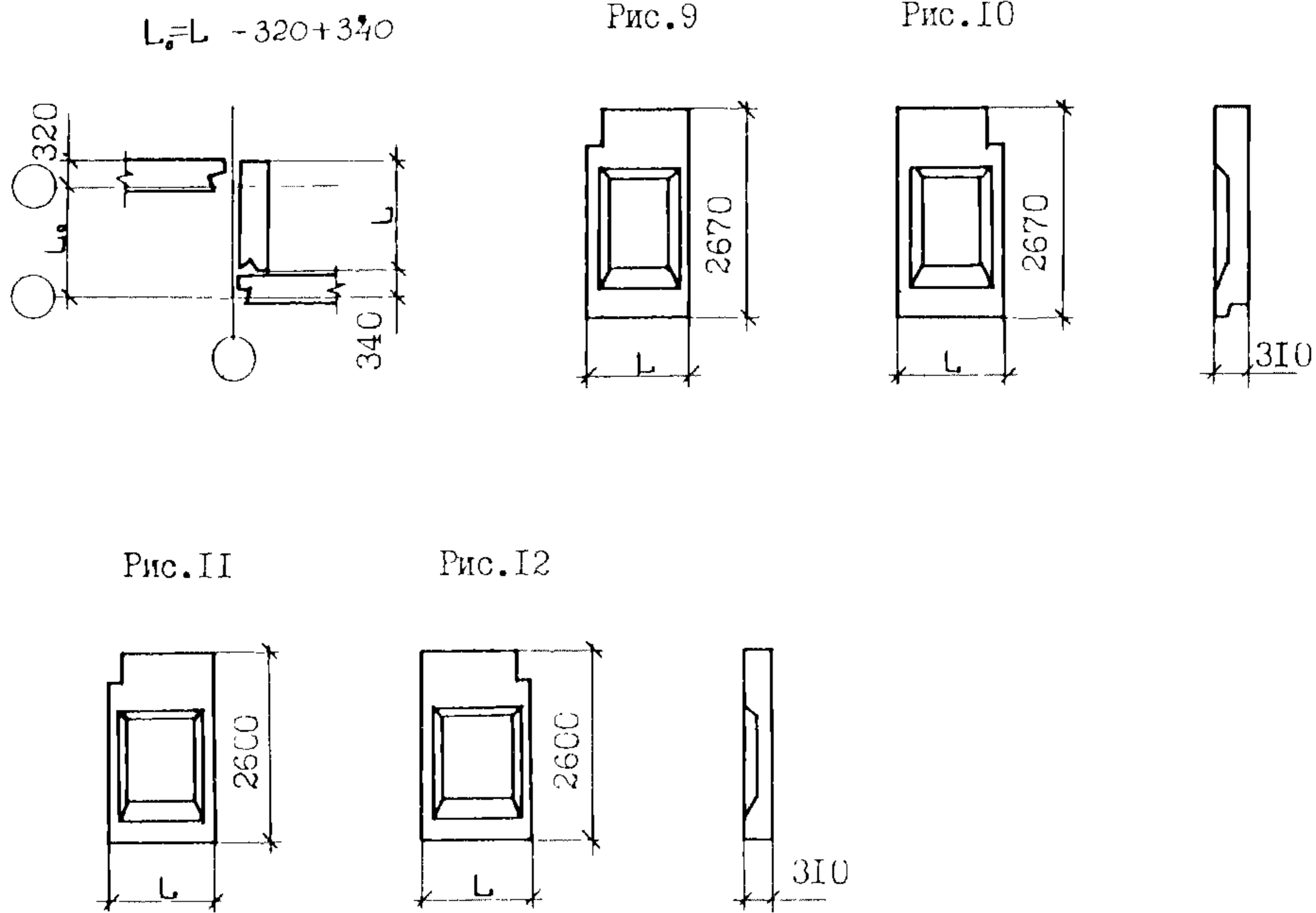


Рис.8



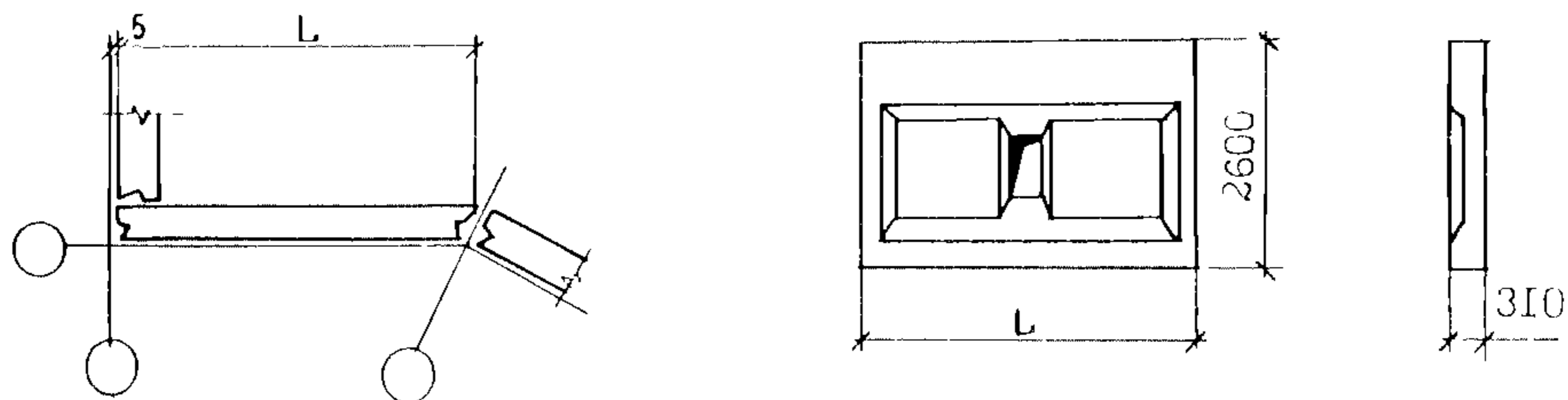
7	ИЧ 48.27.31-150Т	4815	2,70	0,13	32,85	44,60	6,76
7	ИЧ 33.27.31-150Т	3315	1,89	0,09	21,37	29,27	4,73
8	ИЧ 48.26.31-150Т	4815	2,67	0,13	29,73	40,01	6,68
8	ИЧ 33.26.31-150Т	3315	1,86	0,09	19,13	25,98	4,65



Продолжение

Рис.	Марка изделия	L, мм	Расход материалов				Масса изделия, т
			Объем тяжелого бетона, м ³	Объем утеплителя, м ³	Сталь, кг		
					натуральная	приведенная к кл. А-I	
9	ИЧ 15.27.31-150Т	1480	0,88	0,03	11,79	15,05	2,20
10	ИЧ 15.27.31-150Т-I	1480	0,88	0,03	11,79	15,05	2,20
11	ИЧ 15.26.31-150Т	1480	0,87	0,03	10,78	13,57	2,18
12	ИЧ 15.26.31-150Т-I	1480	0,87	0,03	10,78	13,57	2,18

Рис. 13



13	ИЧ 45.26.31-150Т	4490	2,48	0,13	25,76	34,77	6,21
13	ИЧ 38.26.31-150Т	3800	2,07	0,10	21,41	28,83	5,18

С2ВА УКАЗАНИЯ ПО ПРИМЕНЕНИЮ

Опорные и парапетные панели предназначены для применения в строительстве 5 и 9
этажных крупнопанельных домов.

Огнестойкость - не менее 2,0 часов.

Изготовление панелей предусмотрено в горизонтальных формах фасадной стороной вниз

ЖЗОВ НОРМАТИВНОЕ ЗНАЧЕНИЕ ВЕТРОВОГО ДАВЛЕНИЯ - $0,38 \text{ кПа}$
38 кгс/м²

ЖЗНВ НОРМАТИВНОЕ ЗНАЧЕНИЕ ВЕСА СНЕГОВОГО ПОКРОВА - $1,5 \text{ кПа}$
150 кгс/м²

Н1ВД РАСЧЕТНАЯ ТЕМПЕРАТУРА НАРУЖНОГО ВОЗДУХА - до минус 40°C

Г2ДД КЛИМАТИЧЕСКИЙ ПОДРАЙОН СССР - IV

Г2ЕЕ ИНЖЕНЕРНО-ГЕОЛОГИЧЕСКИЕ УСЛОВИЯ - обычные

Г2ВQ СТЕПЕНЬ АГРЕССИВНОСТИ СРЕДЫ - неагрессивная

Д О П О Л Н И Т Е Л Ь Н Ы Е Д А Н Н Ы Е

Расшифровка марки изделия ИЧ 15.27.3I-150T-I:

ИЧ - панель цельная однослойная чердачная,

15.27.3I - габаритные размеры (длина, высота в дециметрах, толщина в сантиметрах
с округлением до целого числа),

150T - тяжелый бетон марки по прочности на сжатие 150,

I - конструктивные особенности панелей.

В7ЕА СОСТАВ ПРОЕКТНОЙ ДОКУМЕНТАЦИИ

Выпуск 3-3 - Панели опорные и парапетные из тяжелого бетона для трехслойных наружных
стен толщиной 400 мм (холодный чердак). Рабочие чертежи

Объем проектных материалов, приведенных к формату А4, - 166 форматок

В7ВА АВТОР ПРОЕКТА СибЗНИИЭП, 630078, Новосибирск, 78, Пермитина, 24

В7НА УТВЕРЖДЕНИЕ Утверждены Госкомархитектуры, приказ от 23.03.90г. № 46,
введены в действие с 15.09.90г., приказ СибЗНИИЭП
от 7.09.90 № II6-оп. Срок действия - 1995 г.

В7КА ПОСТАВЩИК СибЗНИИЭП, 630078, Новосибирск, 78, Пермитина, 24

Инв. №

Катал.л. № 065454