

СССР

СТРОИТЕЛЬНЫЙ КАТАЛОГ
ЧАСТЬ 3
ТИПОВАЯ ДОКУМЕНТАЦИЯ НА КОНСТРУКЦИИ, ИЗДЕЛИЯ И УЗЛЫ
ЗДАНИЙ И СООРУЖЕНИЙ

СТРОИТЕЛЬНЫЕ
КОНСТРУКЦИИ И
ИЗДЕЛИЯ
СЕРИЯ I.100.I-7
ВЫП.2-5

ЦИТП

УДК 691.328.022-413

ФЕВРАЛЬ
1991

ИНДУСТРИАЛЬНЫЕ ИЗДЕЛИЯ КРУПНОПАНЕЛЬНЫХ 5-,9-ЭТАЖНЫХ
ЗДАНИЙ С ВЫСОТОЙ ЭТАЖА 2,8 м И СО СТРОИТЕЛЬНЫМ
МОДУЛЕМ 15 м НА ОСНОВЕ ЖИЛЫХ ДОМОВ СЕРИИ 97

На 4 листах
На 7 страницах
Страница 1

Д1АА ТЕХНИЧЕСКАЯ ХАРАКТЕРИСТИКА

Панели наружных стен выполняются из керамзитобетона класса прочности на сжатие В12,5. Армирование - арматурными сетками и пространственными арматурными каркасами, состоящими из плоских каркасов и отдельных стержней. Арматура из стали класса А-I, А-III по ГОСТ 5781-82* и стали класса Вр-I по ГОСТ 6727-80*.

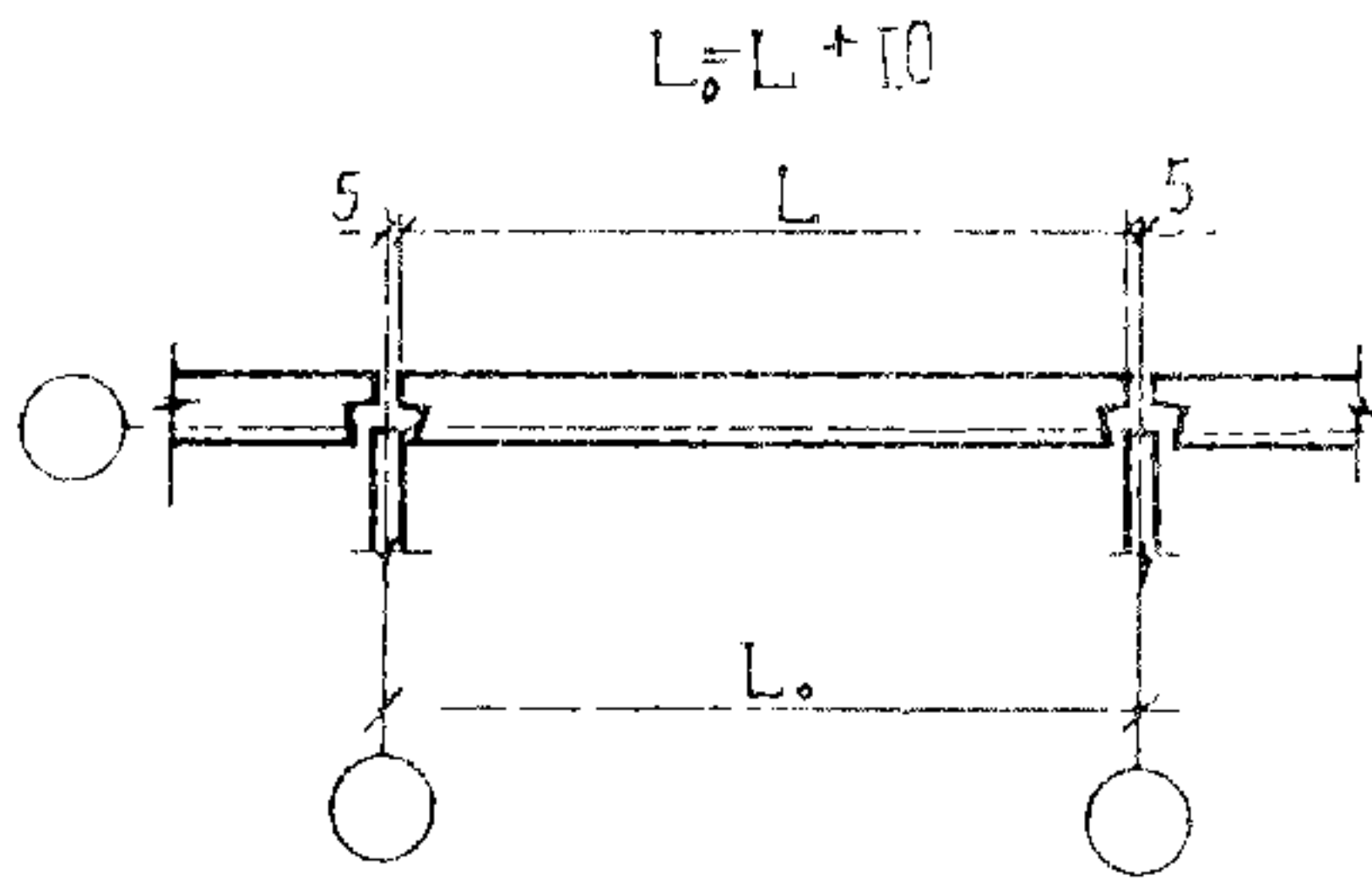


Рис.2

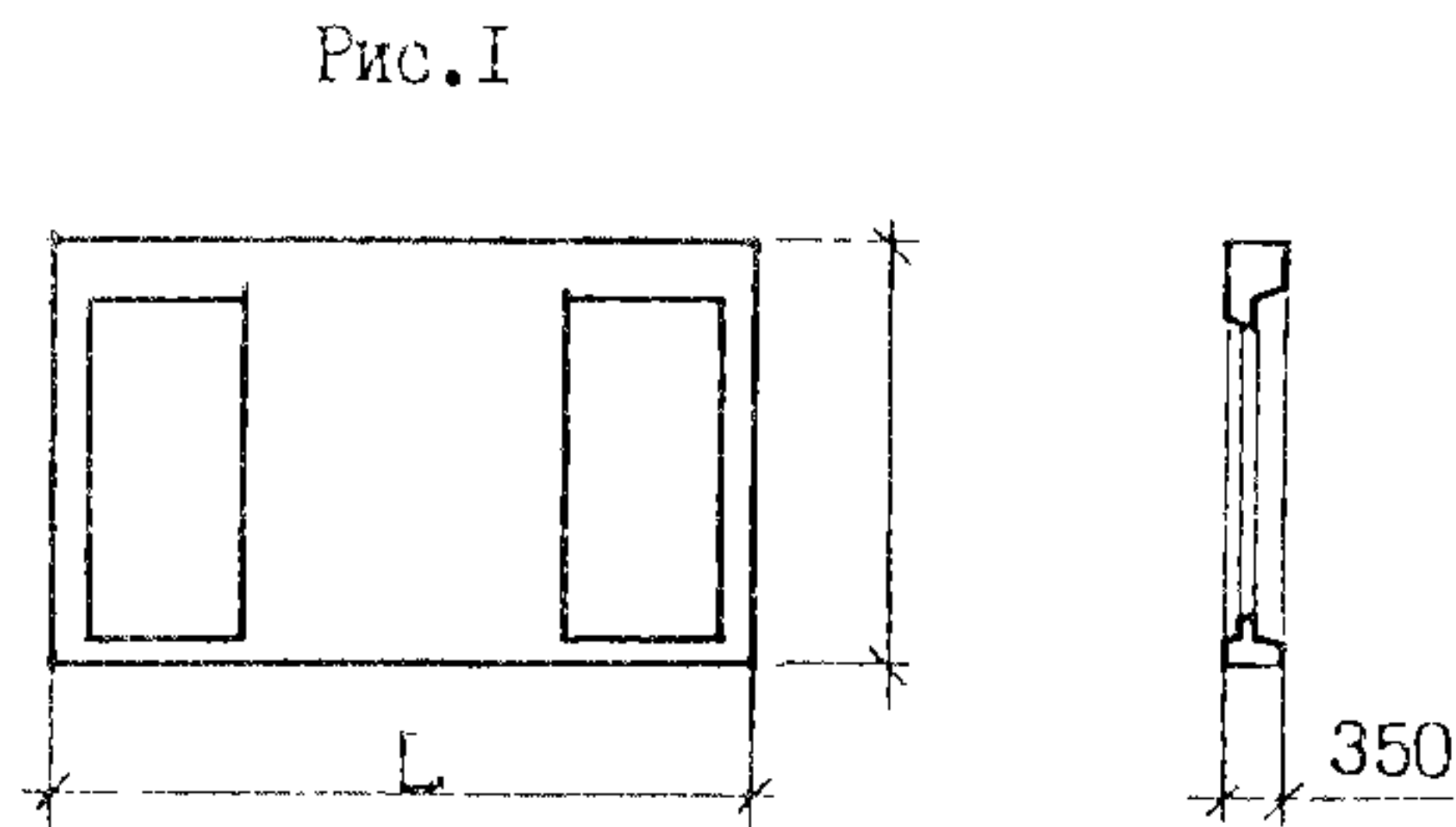


Рис.1

Рис.3

Рис.4

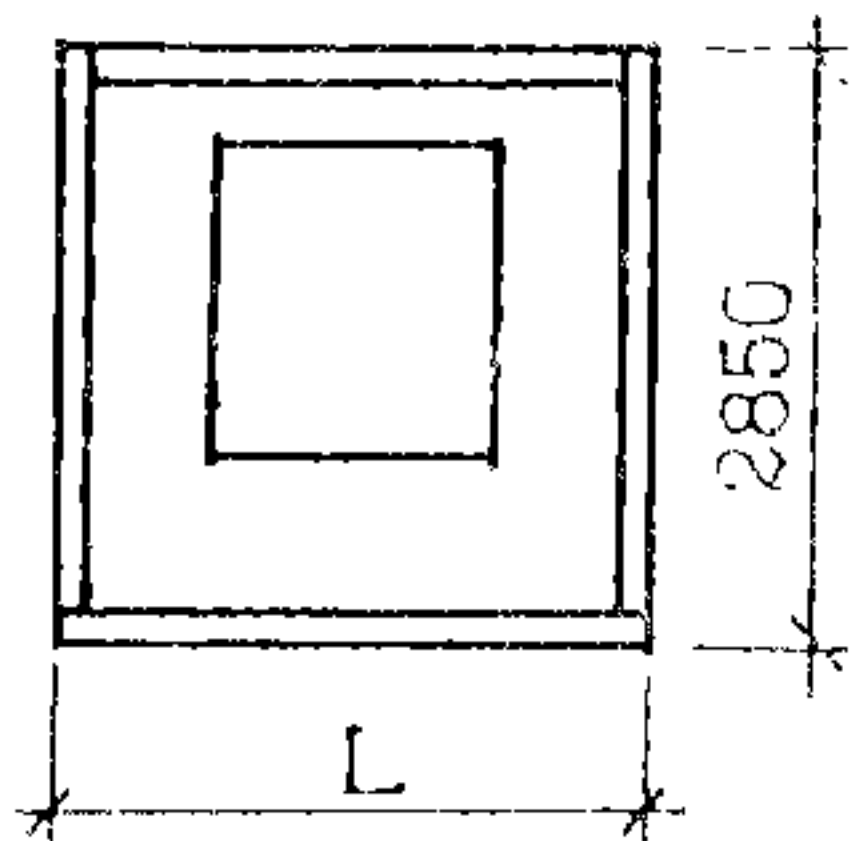


Рис.5

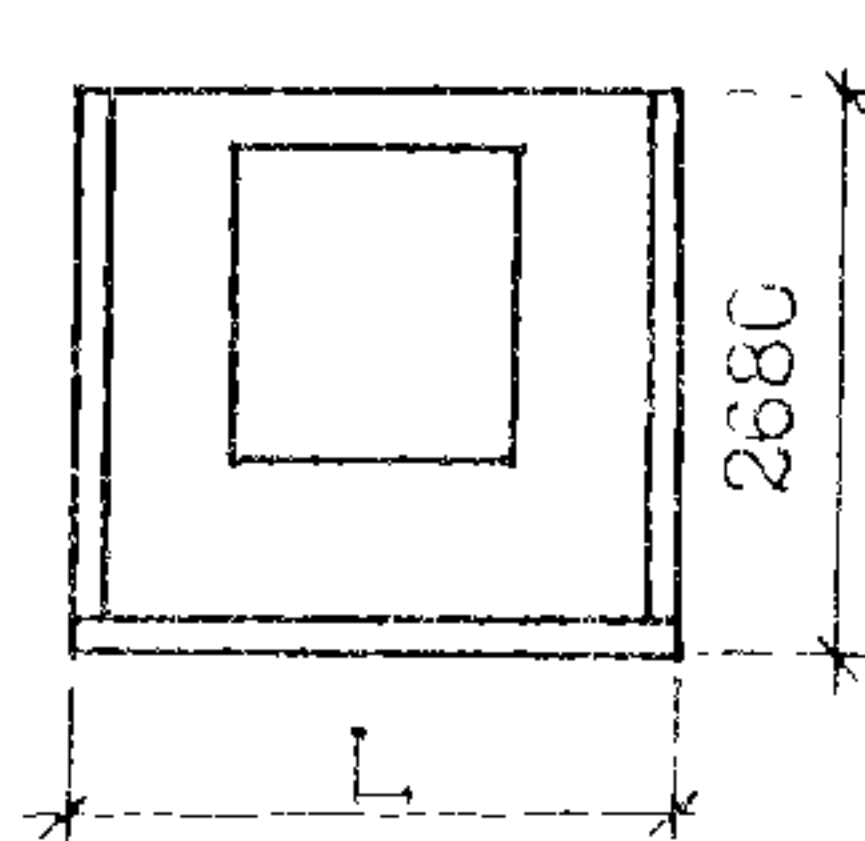
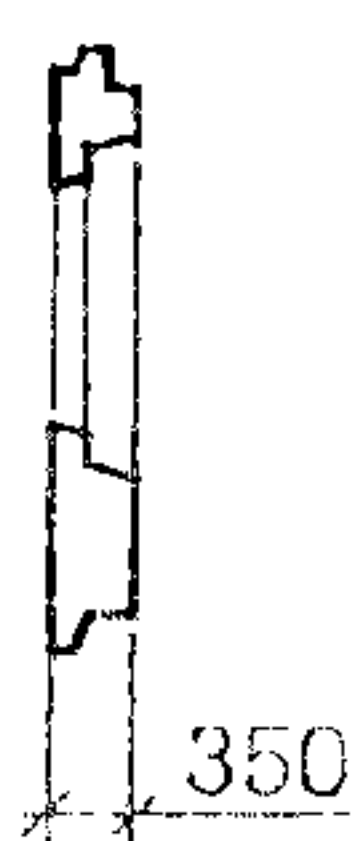


Рис.6

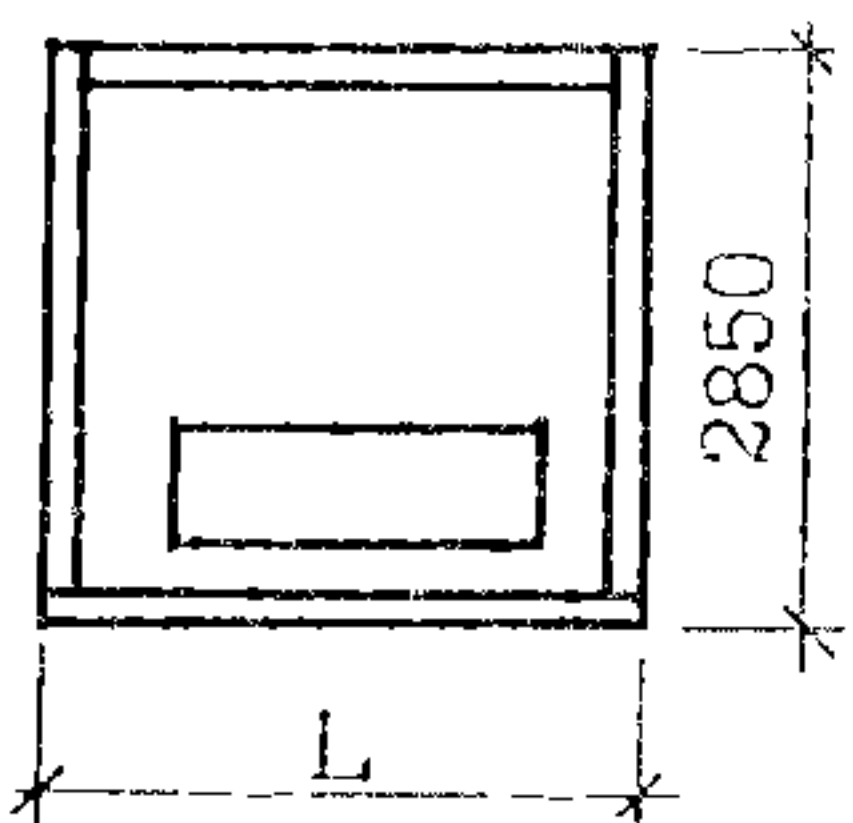
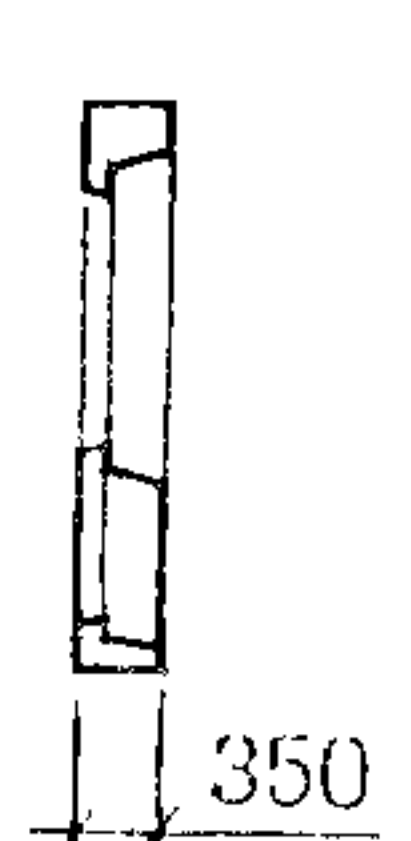
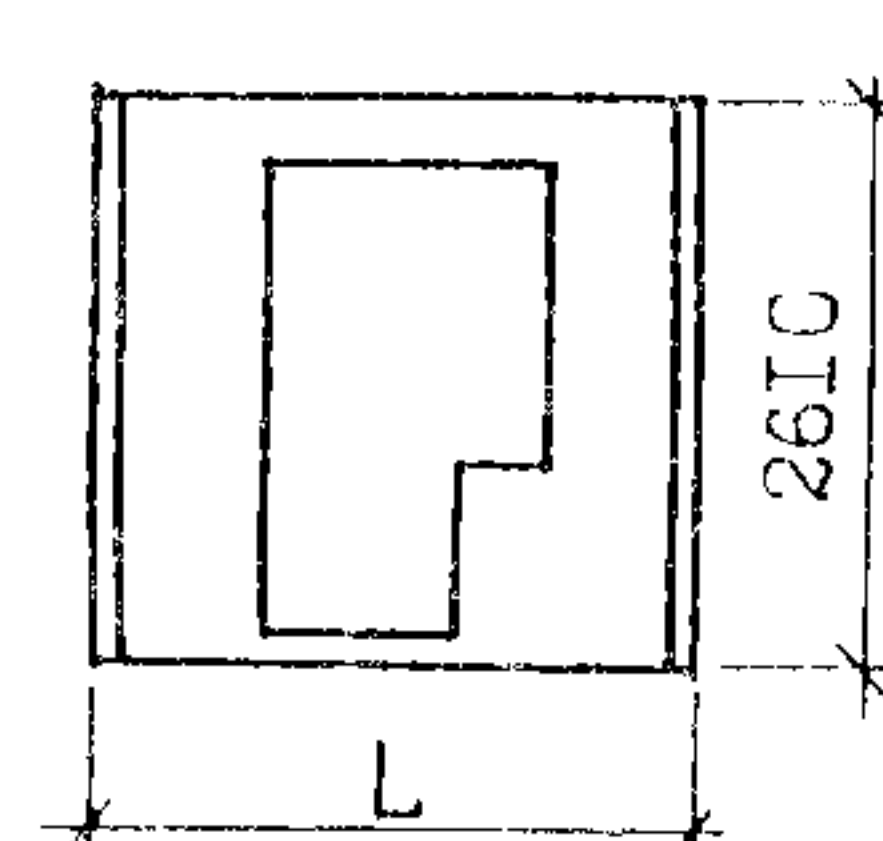
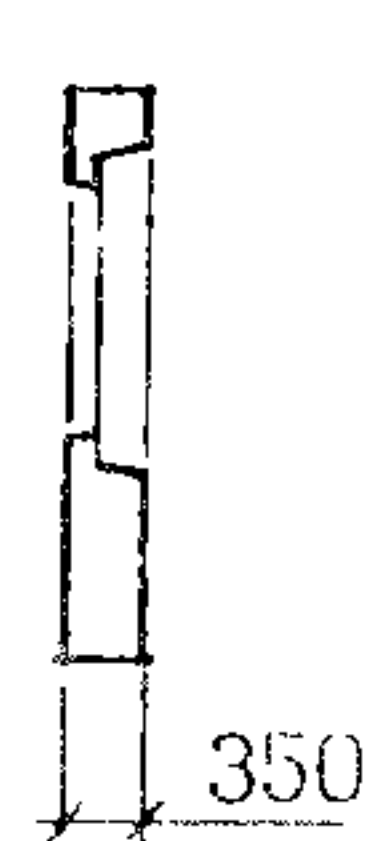


Рис.8

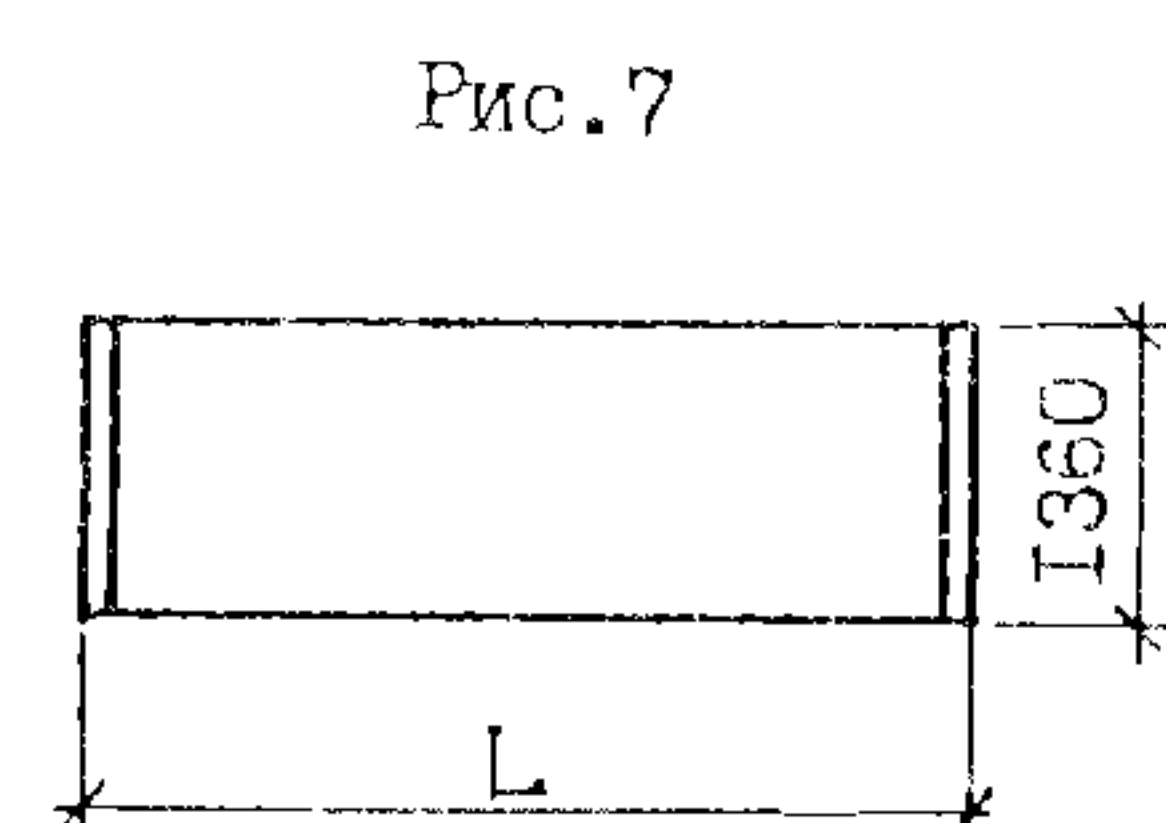
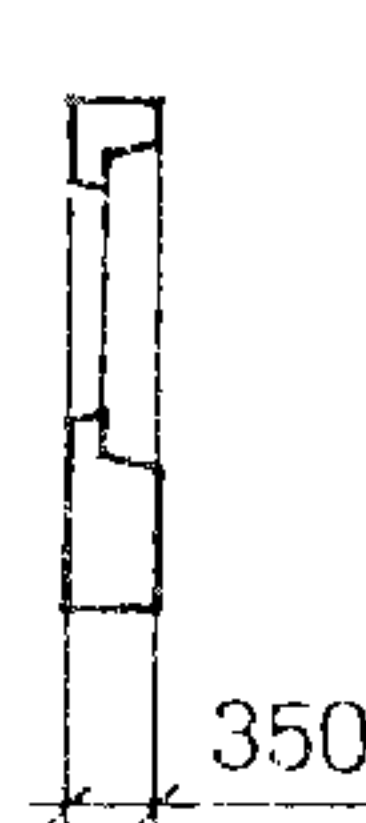
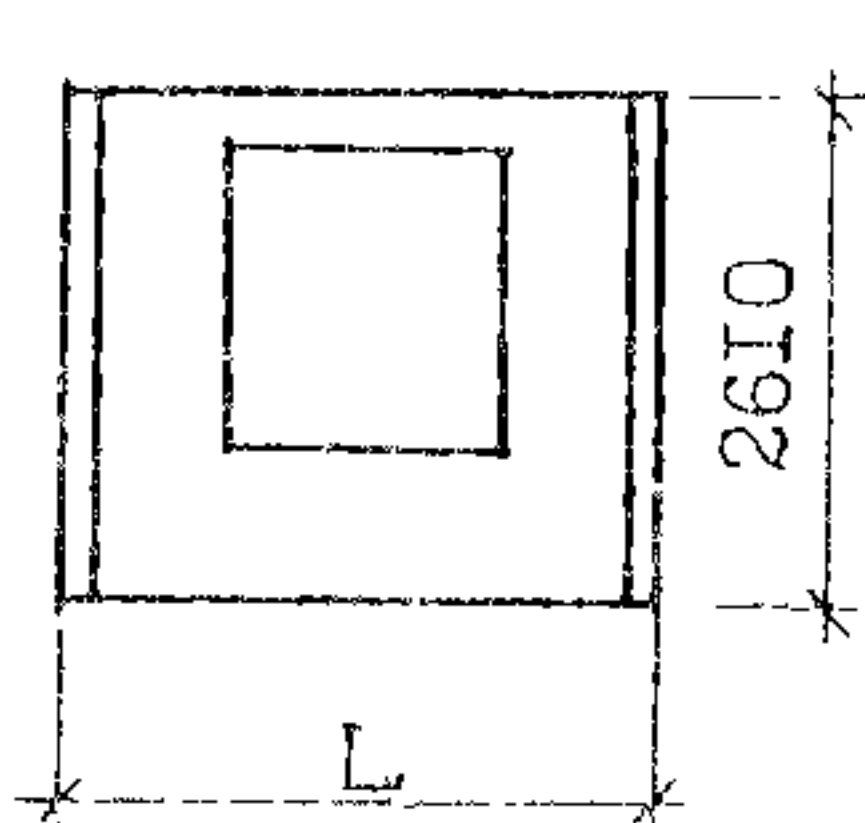
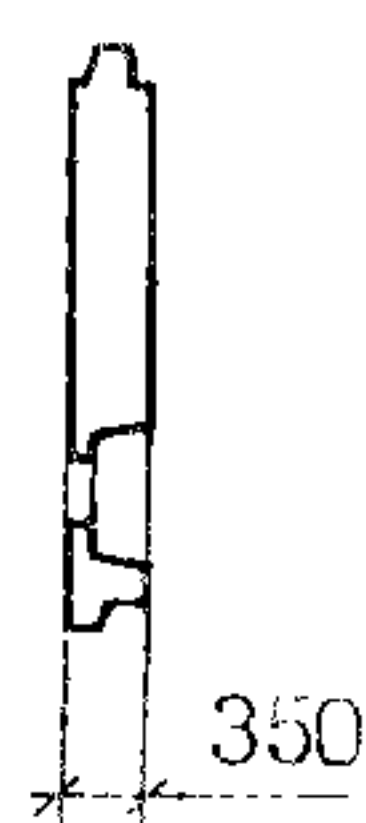


Рис.7

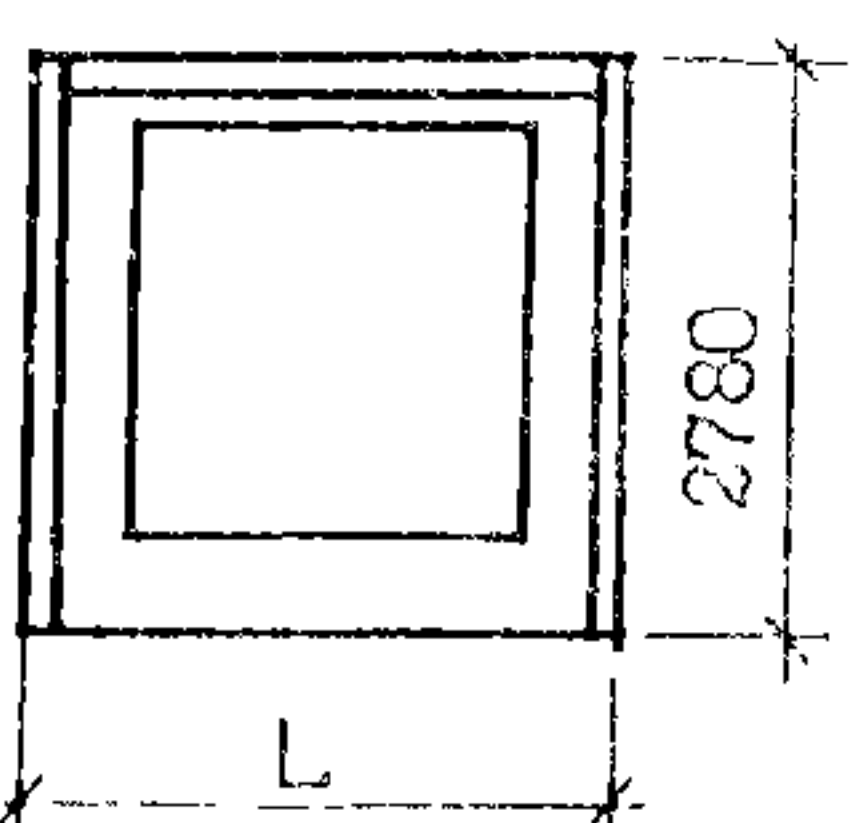
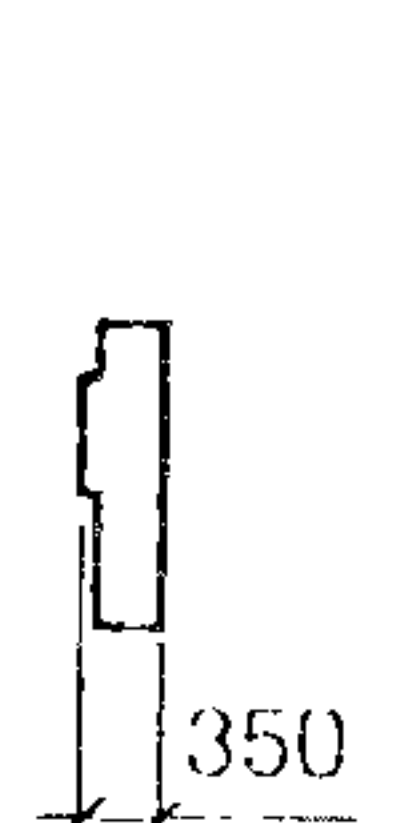


Рис.8

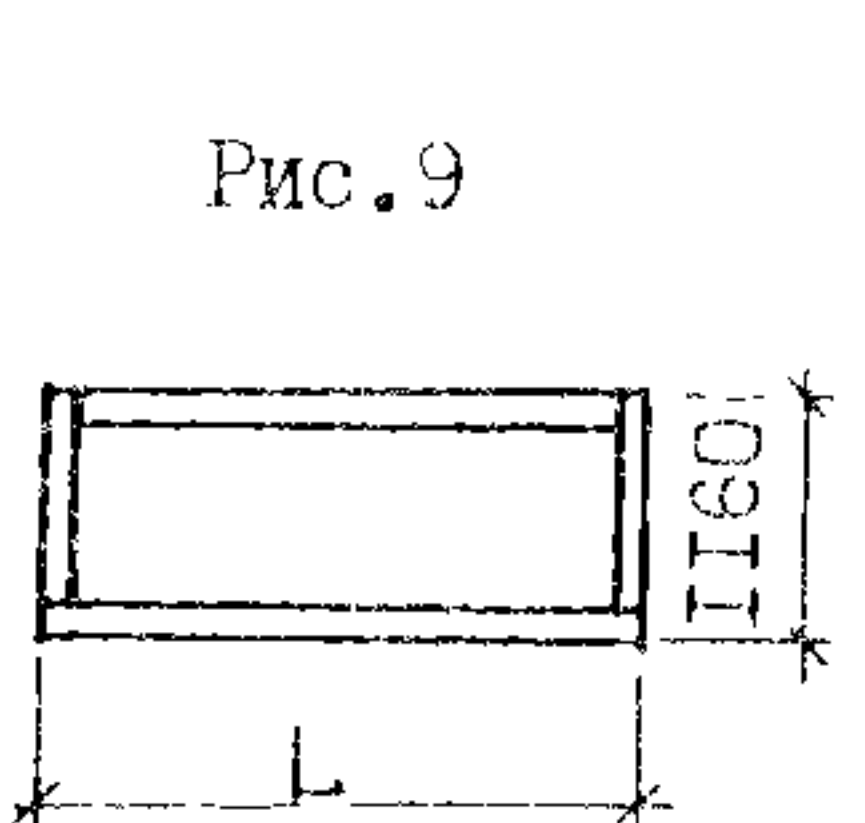
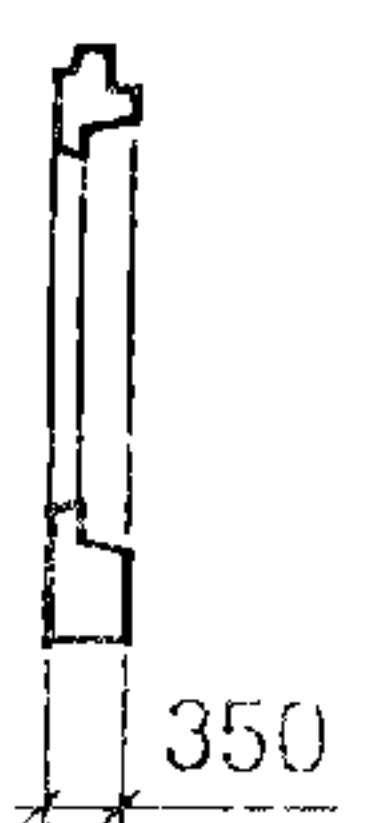


Рис.9

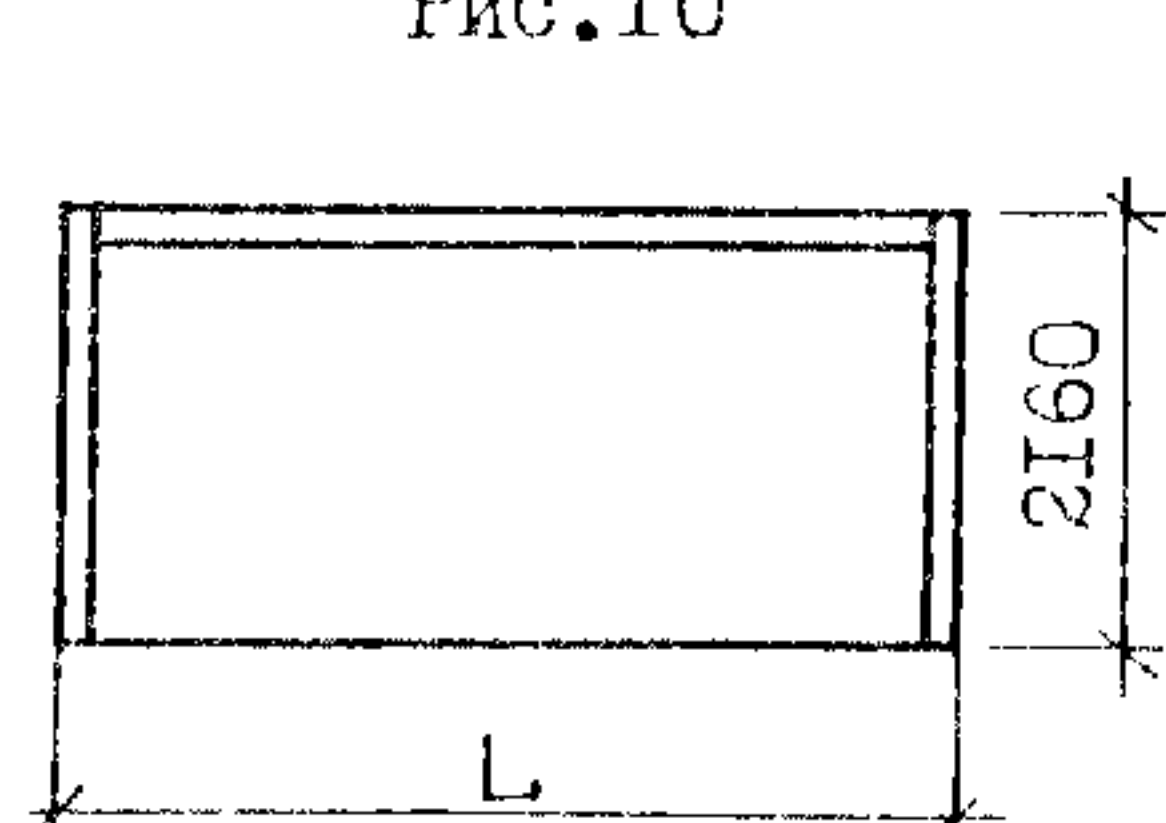


Рис.10

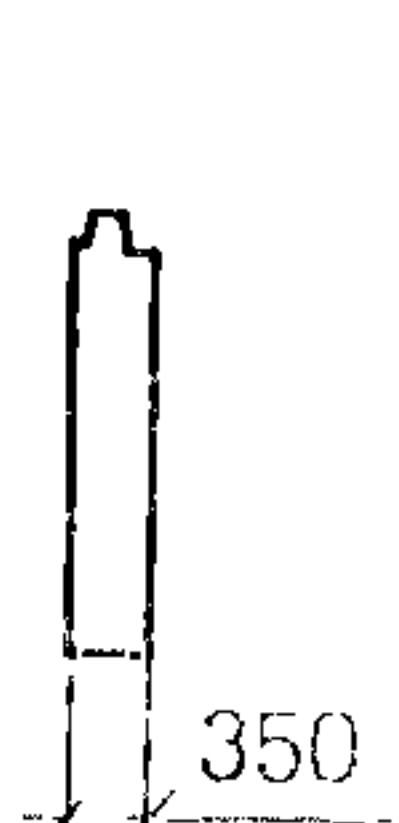
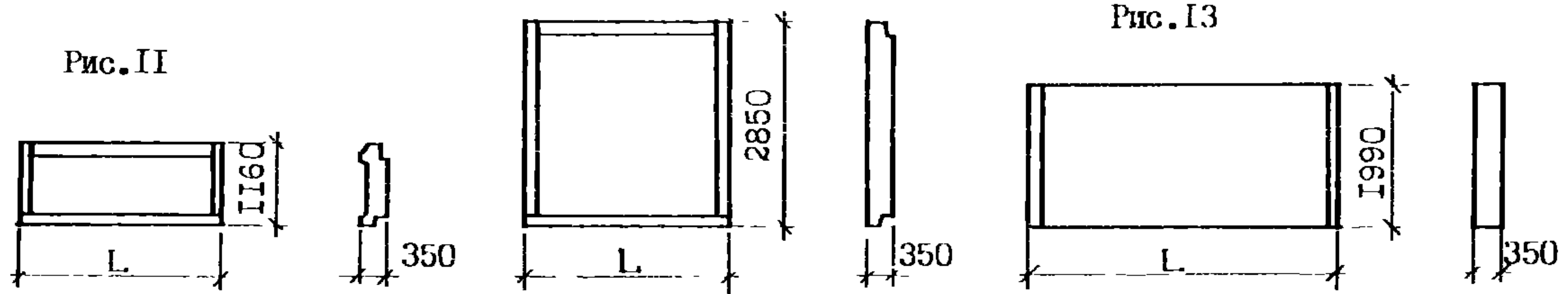


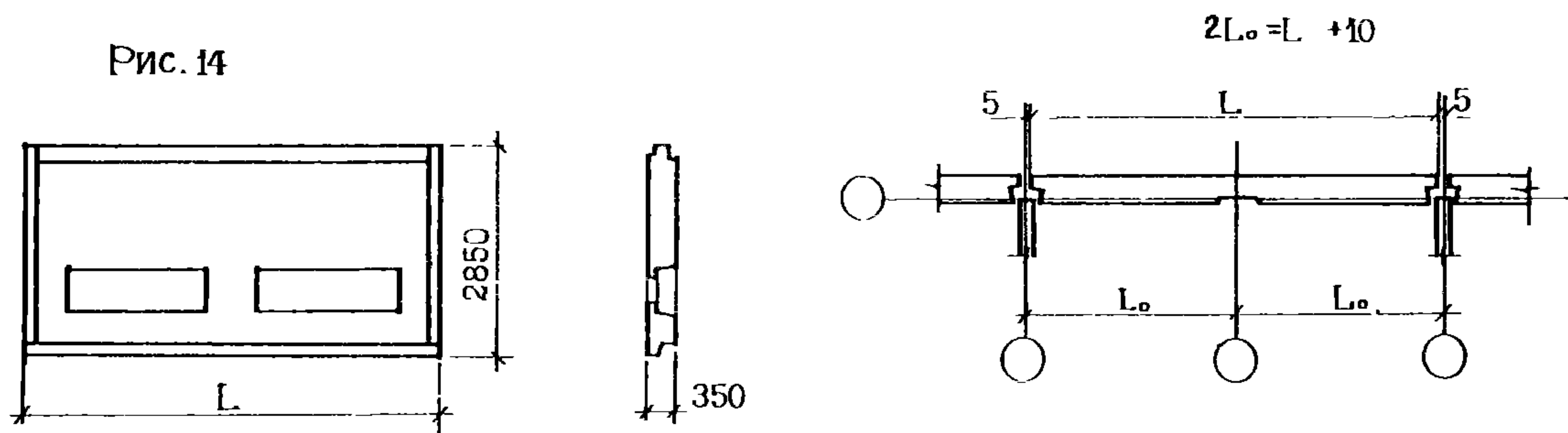
Рис. I2



НОМЕНКЛАТУРА ИЗДЕЛИЙ

Рис.	Марка изделия	L, мм	Расход материалов					Масса изделия, т	
			Объем керамзитобетона, м ³	Объем фактурного слоя, м ³		Объем утеплителя, м ³	Сталь, кг		
				наружного	внутреннего		натуральная	привед. к кл. А-I	
I	ИНС 45.26.35-150Л	4490	2,11	0,14	-	-	47,94	62,53	4,14
2	ЗНС 30.29.35-150Л	2990	1,10	0,13	0,09	0,70	26,15	35,69	2,45
2	ЗНС 45.29.35-150Л	4490	1,60	0,18	0,12	1,14	35,69	48,92	3,53
3	ЗНС 30.27.35-150Л	2990	1,03	0,13	0,09	0,70	25,87	35,28	2,33
3	ЗНС 45.27.35-150Л	4490	1,50	0,17	0,12	1,14	33,68	46,25	3,34
4	ЗНС 30.26.35-150Л	2990	0,95	0,10	0,07	0,60	27,01	36,39	2,13
4	ЗНС 45.26.35-150Л	4490	1,38	0,16	0,12	1,04	34,44	46,82	3,30
5	ЗНС 30.29.35-150Л-I	2990	1,40	0,17	0,12	0,67	24,96	33,72	3,04
5	ЗНС 45.29.35-150Л-I	4490	1,82	0,22	0,14	1,19	30,90	42,28	3,91
6	ЗНС 30.26.35-150Л-I	2990	1,02	0,13	0,09	0,70	25,93	34,87	2,31
7	ЗНС 45.14.35-150Л	4490	1,35	0,06	-	0,36	18,02	23,24	2,46
8	ЗНС 30.28.35-150Л	2990	0,72	0,07	0,03	0,09	28,11	39,86	1,60
9	ЗНС 30.12.35-150Л-I	2990	0,71	0,22	0,06	0,04	$\frac{15,02}{15,72}$	$\frac{18,90}{19,68}$	1,42
10	ИНС 45.22.35-150Л	4490	3,00	0,19	-	-	30,09	40,73	5,5
11	ЗНС 30.12.35-150Л-2	2990	0,70	0,04	0,04	0,13	$\frac{16,62}{17,32}$	$\frac{21,55}{22,33}$	1,36
12	ЗНС 30.29.35-150Л-2	2990	1,60	0,17	0,11	0,86	22,86	30,68	3,29
13	ИНС 45.20.35-150Л	4490	2,88	0,18	-	-	28,85	38,91	5,27

Рис. 14



В числителе приведены данные для 5-этажной блок-секции,
в знаменателе - для 9-этажной

Продолжение

Рис.	Марка изделия	L, мм	Расход материалов						Масса изделия, т
			Объем керам-зито-бетона, м ³	Объем фактурного слоя, м ³		Объем утеплителя, м ³	Сталь, кг		
				наружного	внутреннего		натуральная	привед. к кл. А-I	
I4	ЗНС 60.29.35-150Л	5990	2,59	0,32	0,24	1,46	56,04	75,70	5,62

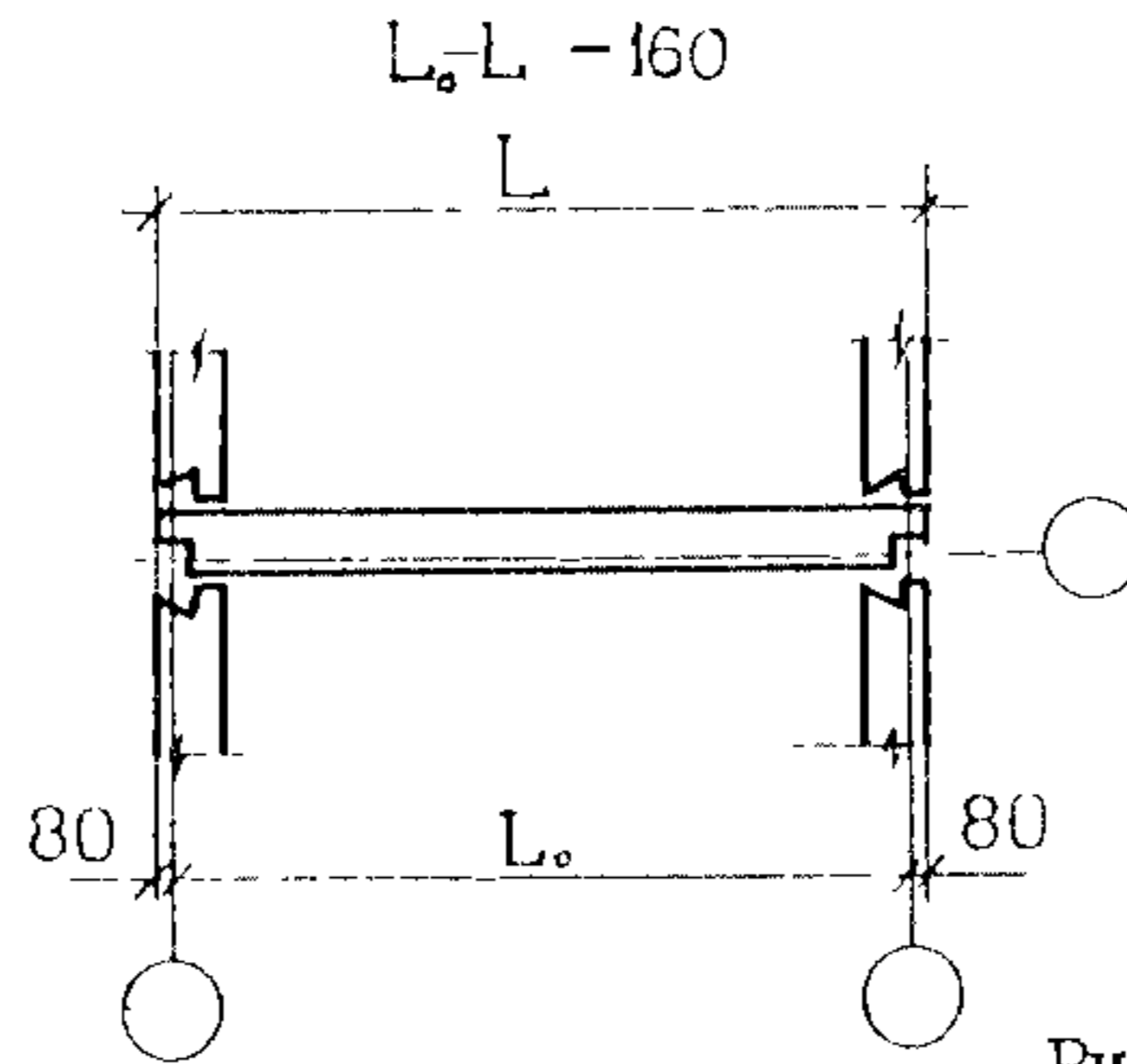
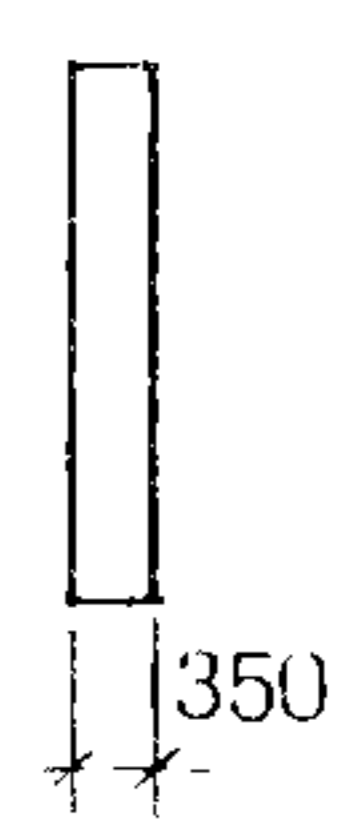
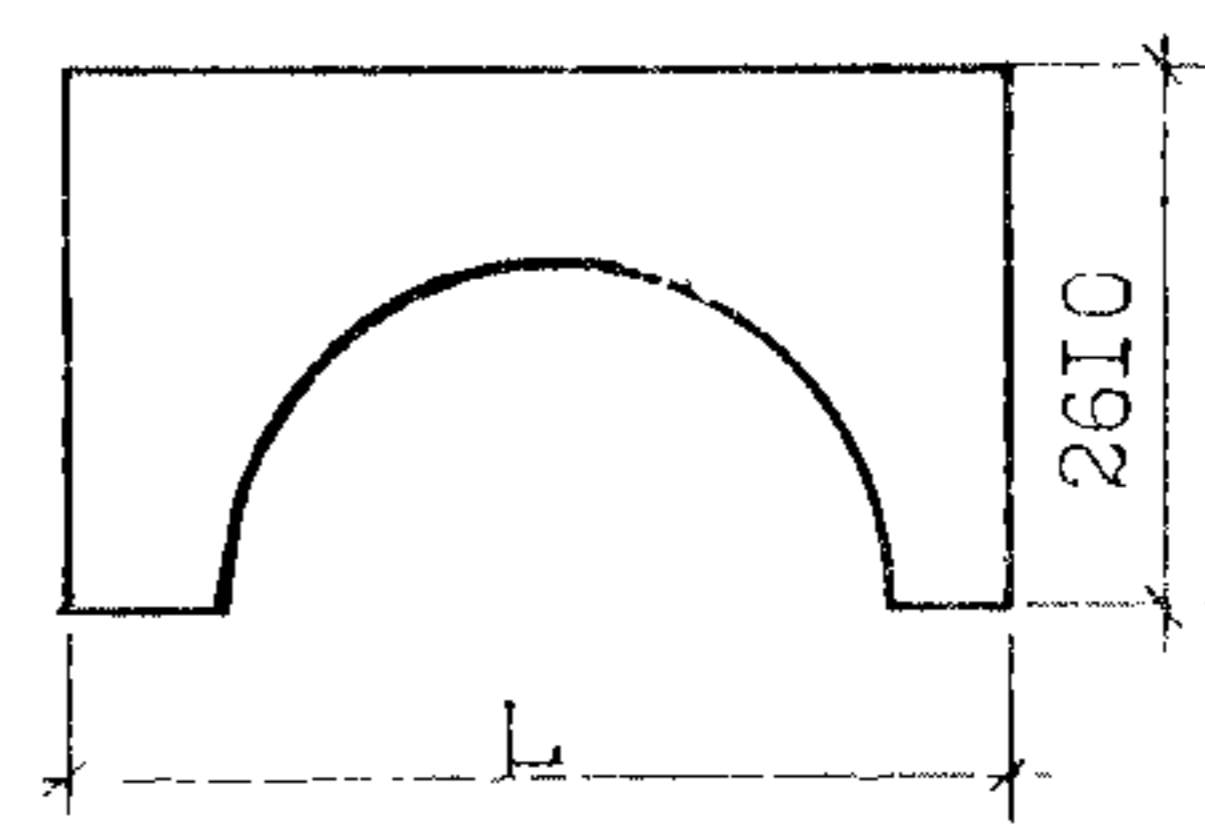
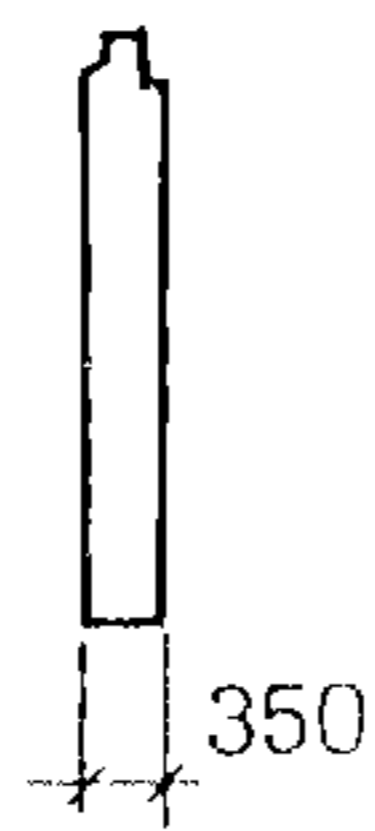
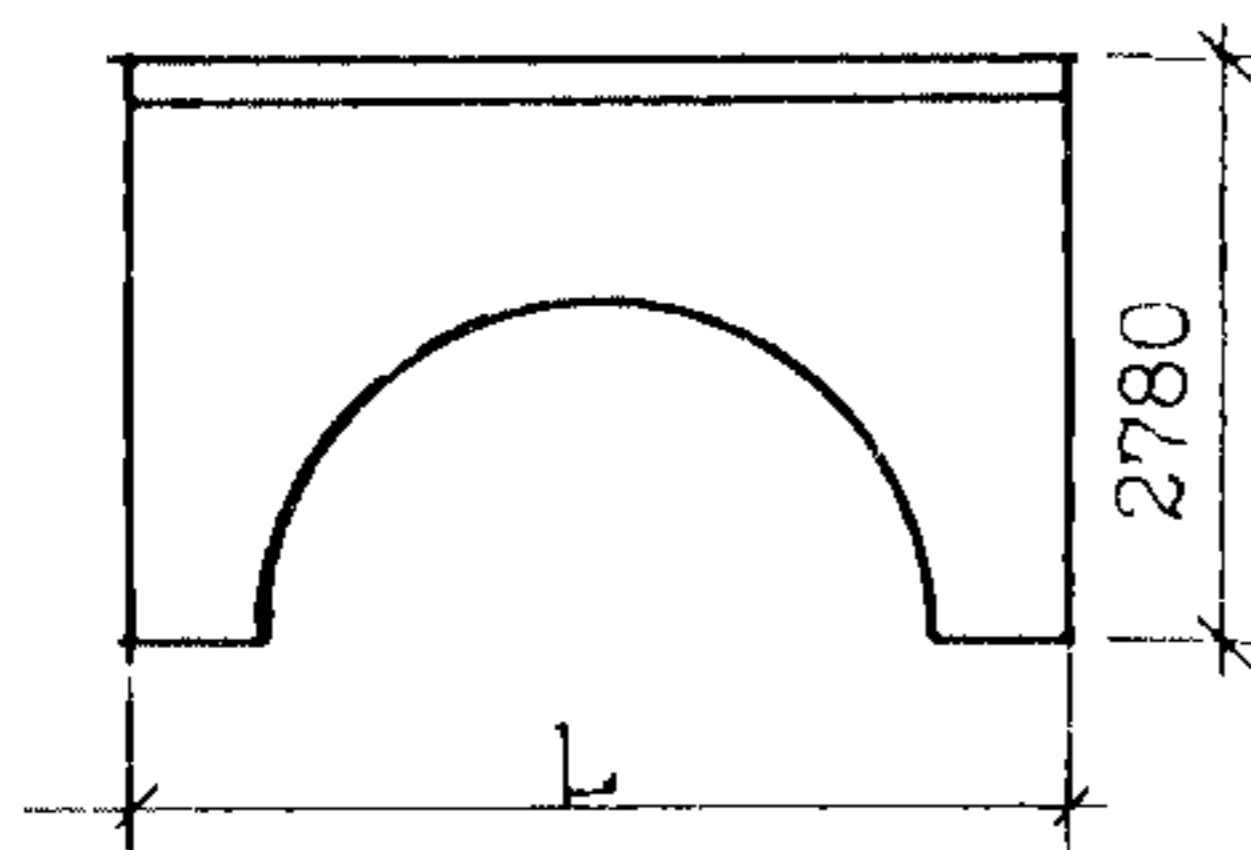


Рис. I5

Рис. I6



I5	ЗНС 47.28.35-150Л	4660	2,43	0,13	-	-	48,05	67,72	4,44
I6	ЗНС 47.26.35-150Л	4660	2,32	0,13	-	-	46,92	66,05	4,25

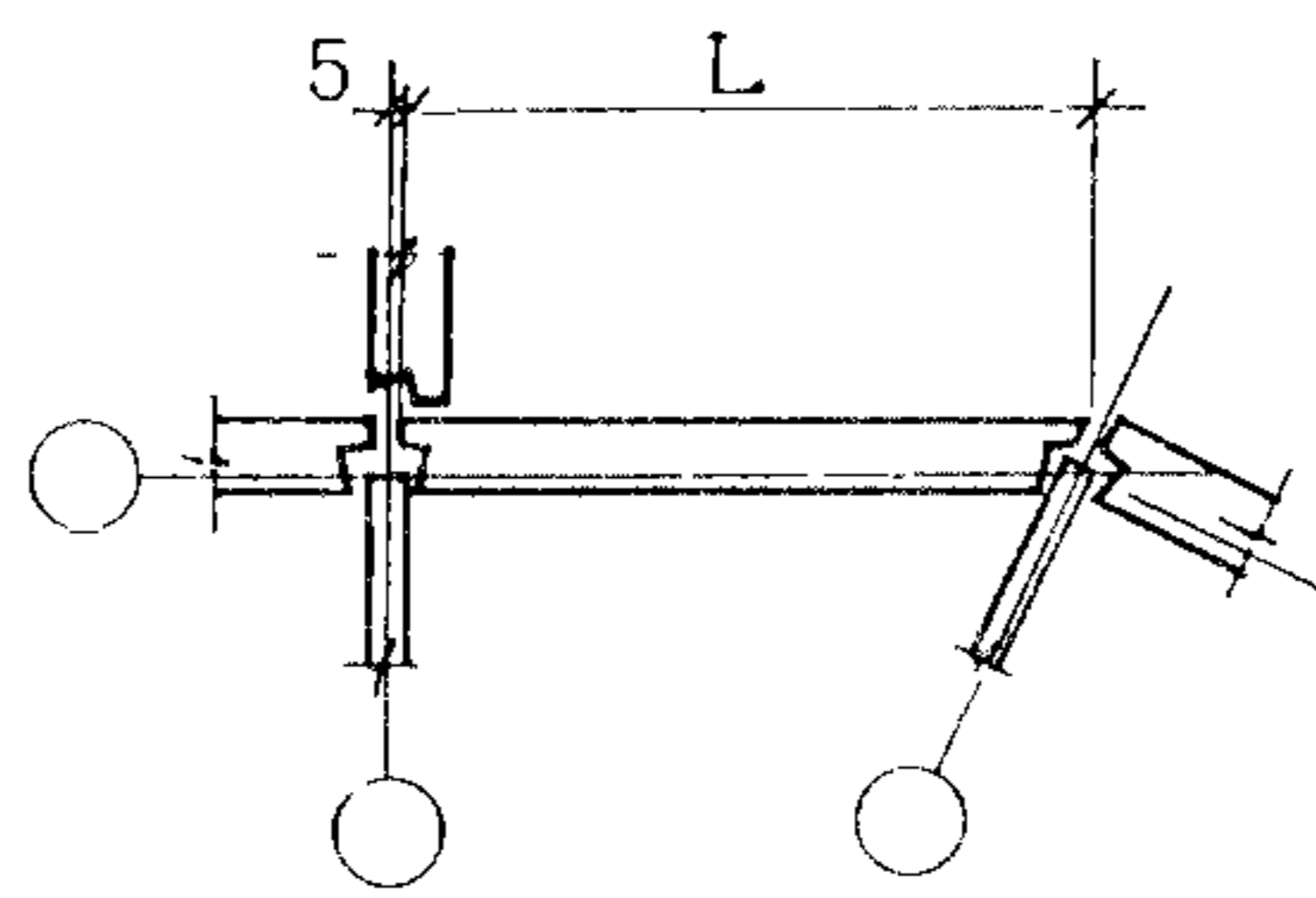
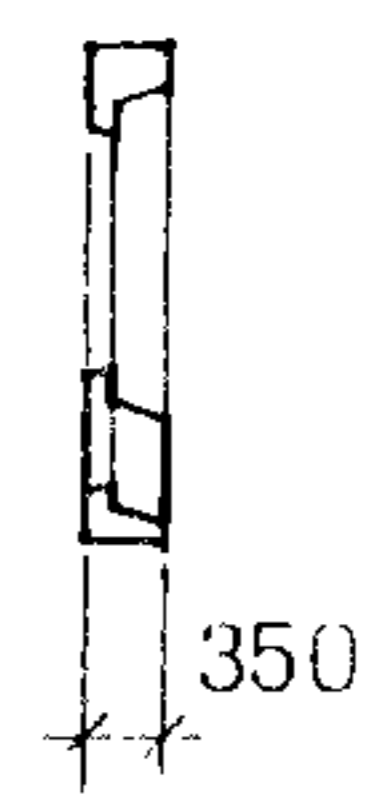
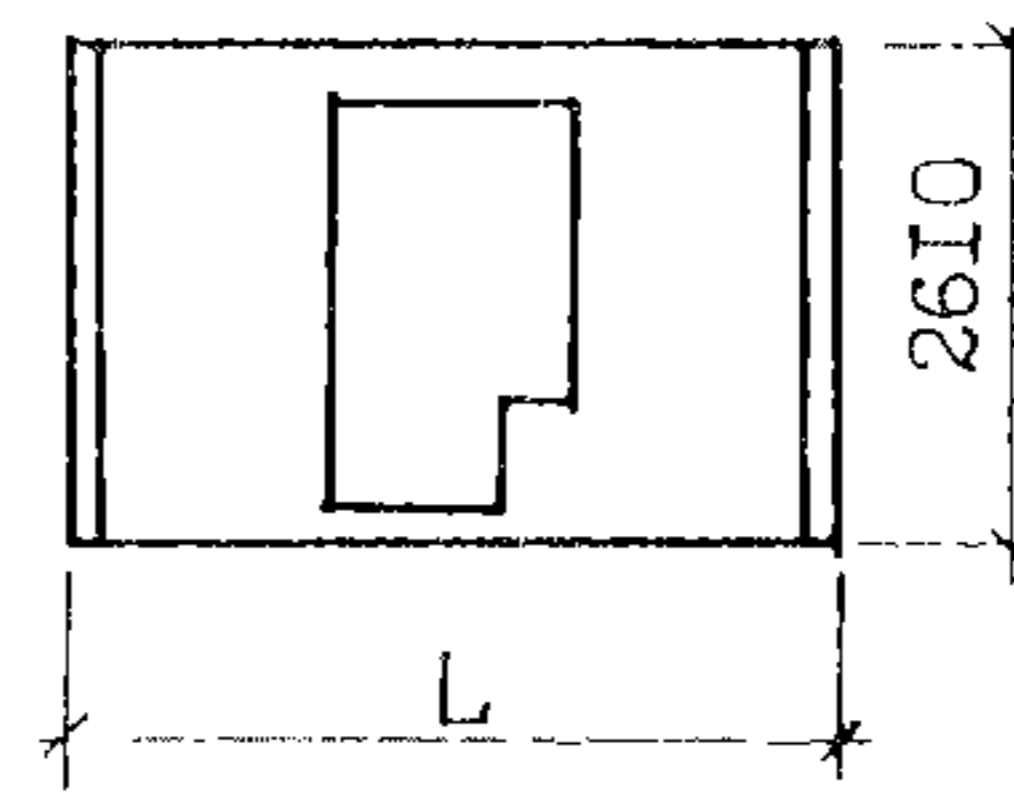
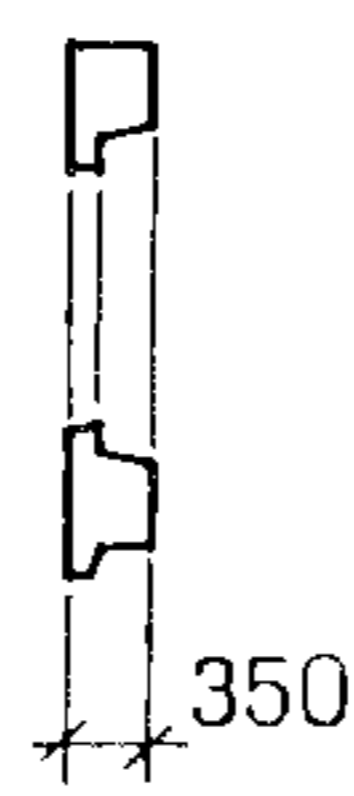
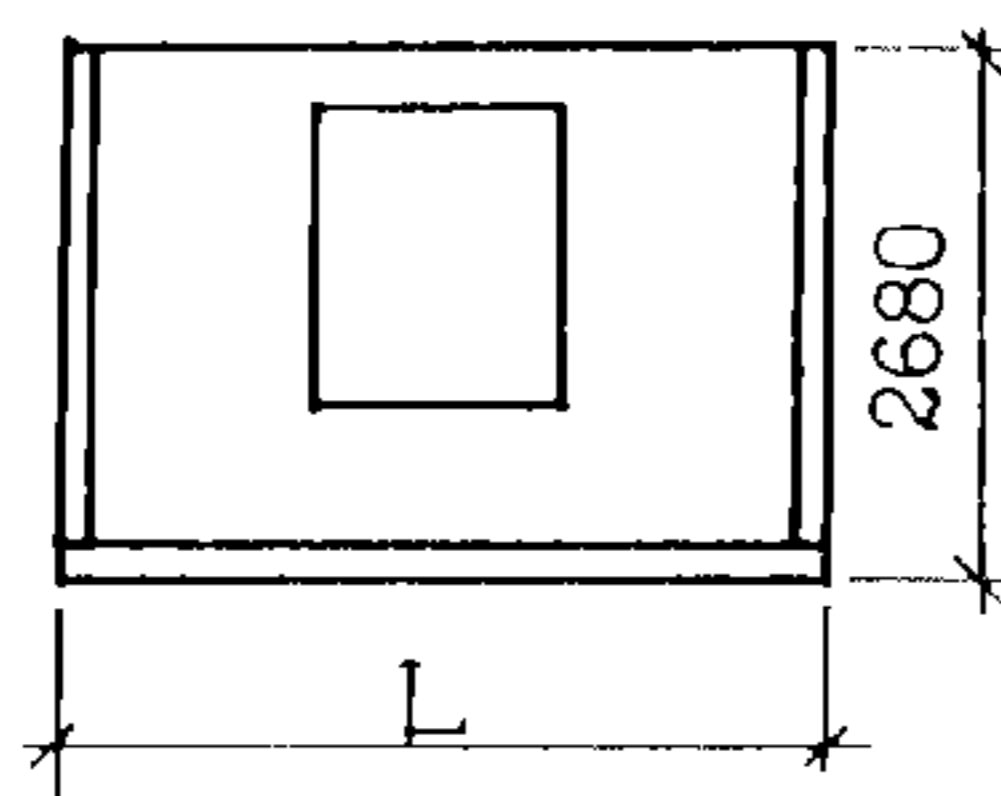


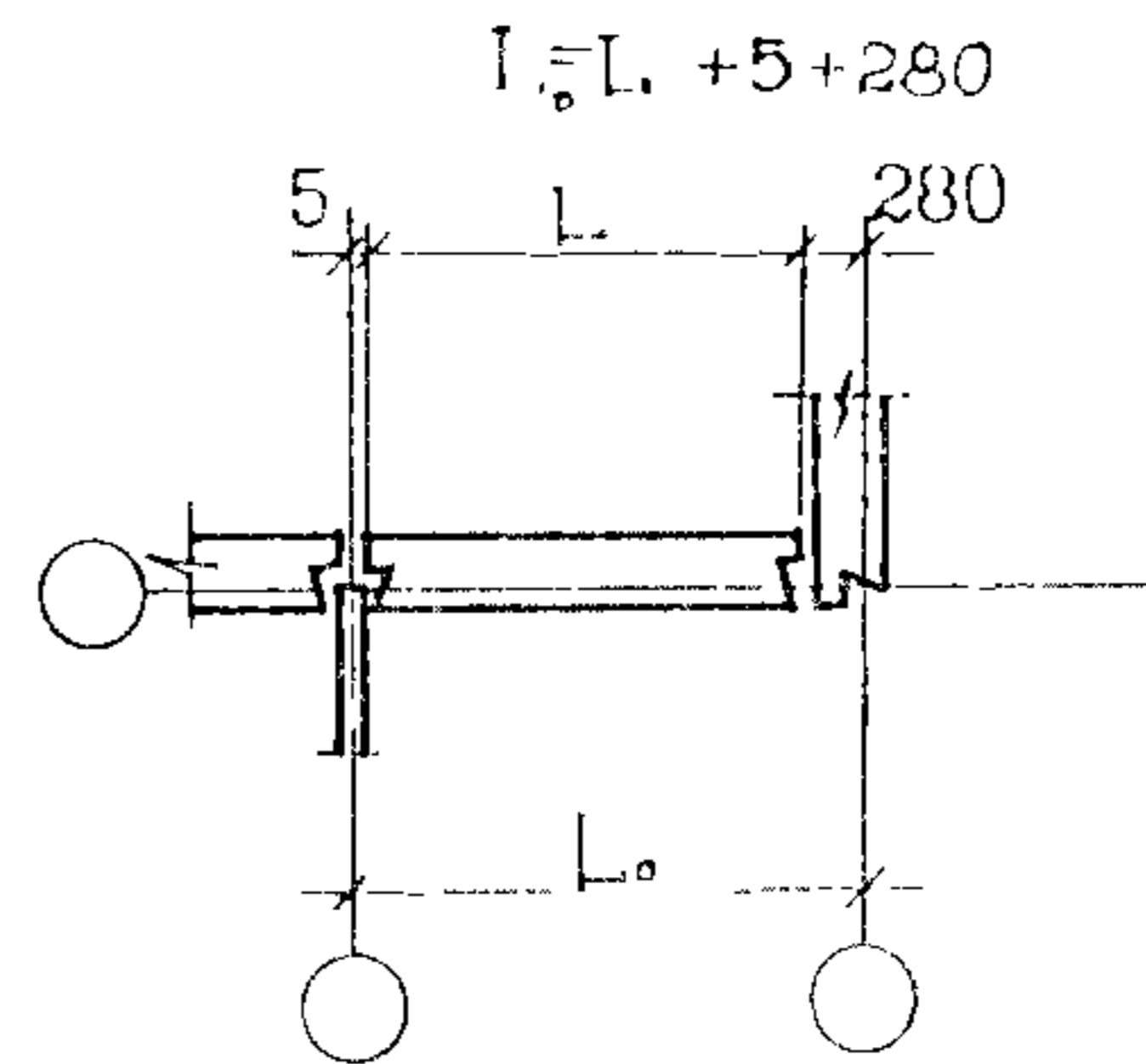
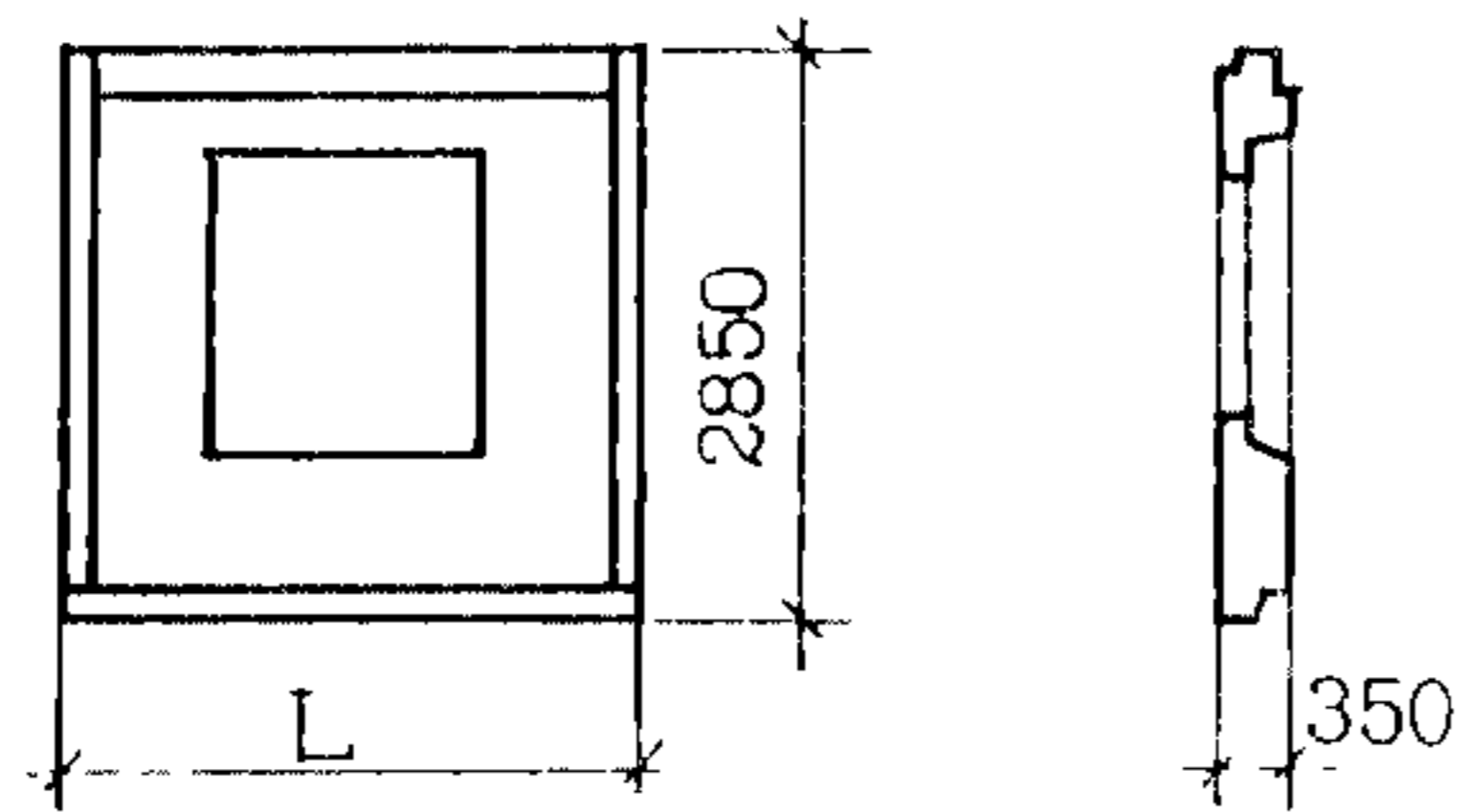
Рис. I7

Рис. I8



I7	ЗНС 38.27.35-150Л	3780	1,33	0,17	0,11	0,98	29,35	40,33	2,96
I8	ЗНС 38.26.35-150Л	3780	1,28	0,15	0,10	0,88	31,54	42,62	2,85

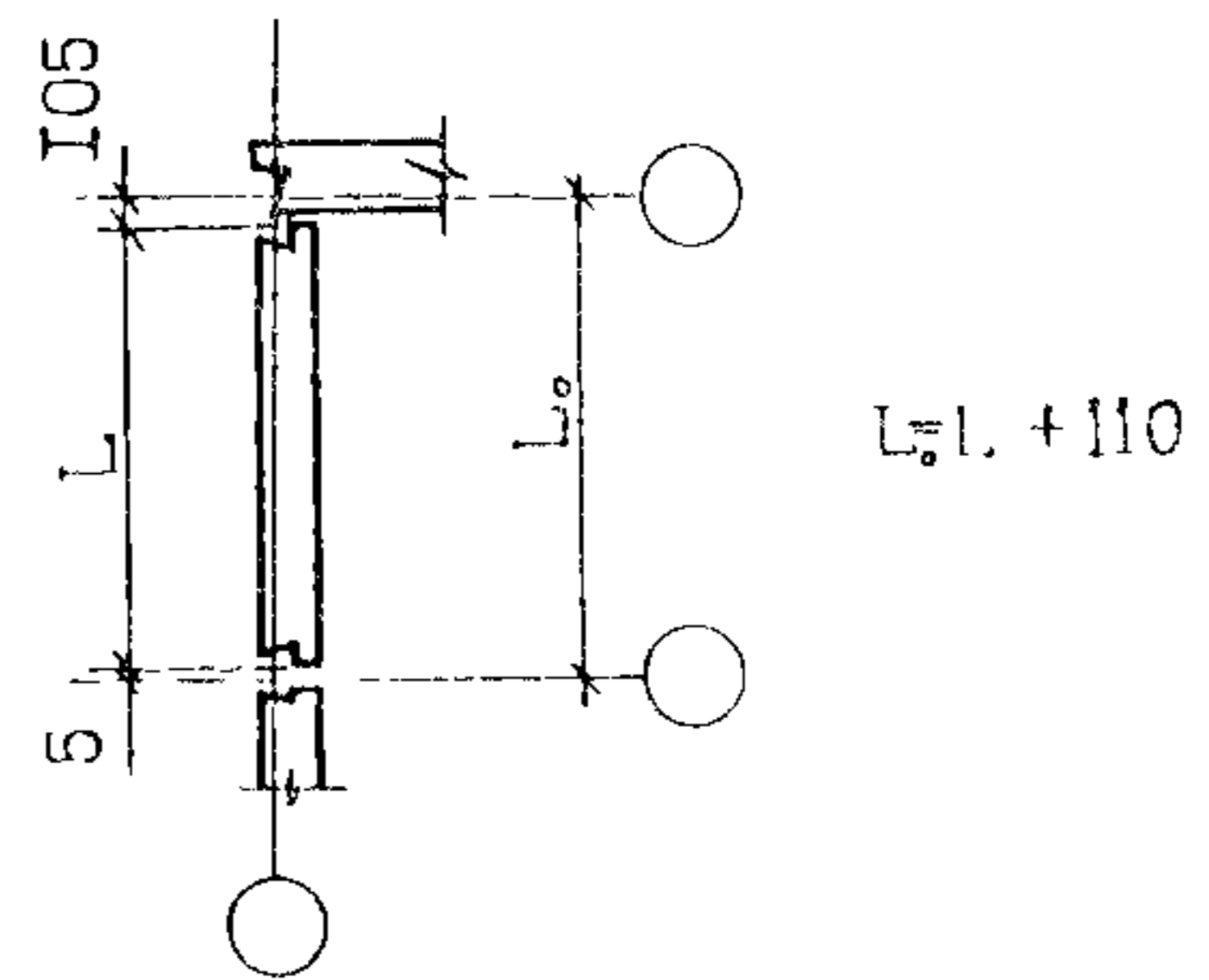
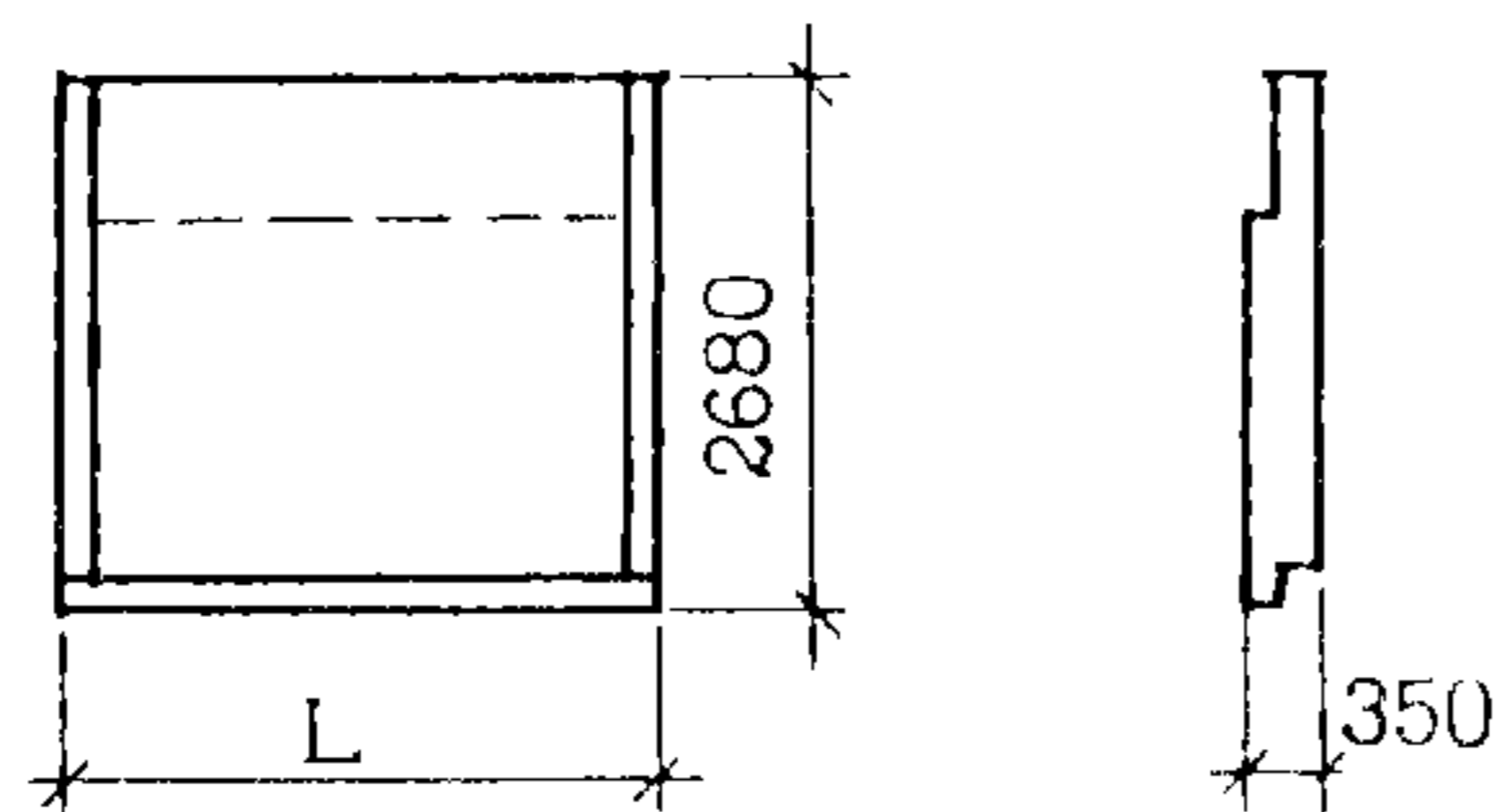
Рис. 19



Продолжение

Рис.	Марка изделия	L, мм	Расход материалов						Масса изделия, т
			Объем керамзитобетона, м ³	Объем фактурного слоя, м ³		Объем утеплителя, м ³	Сталь, кг		
				наружного	внутреннего		натуральная	привед. к кл. А-I	
I9	ЗНС 27.29.35-150Л	2715	1,00	0,11	0,07	0,58	28,34	37,78	2,21

Рис. 20



20	ЗНС 29.27.35-150Л	2890	1,75	0,13	0,11	0,65	25,88	35,08	3,46
	ЗНС 44.27.35-150Л	4390	2,67	0,19	0,17	1,04	35,86	48,81	5,26

Рис. 21

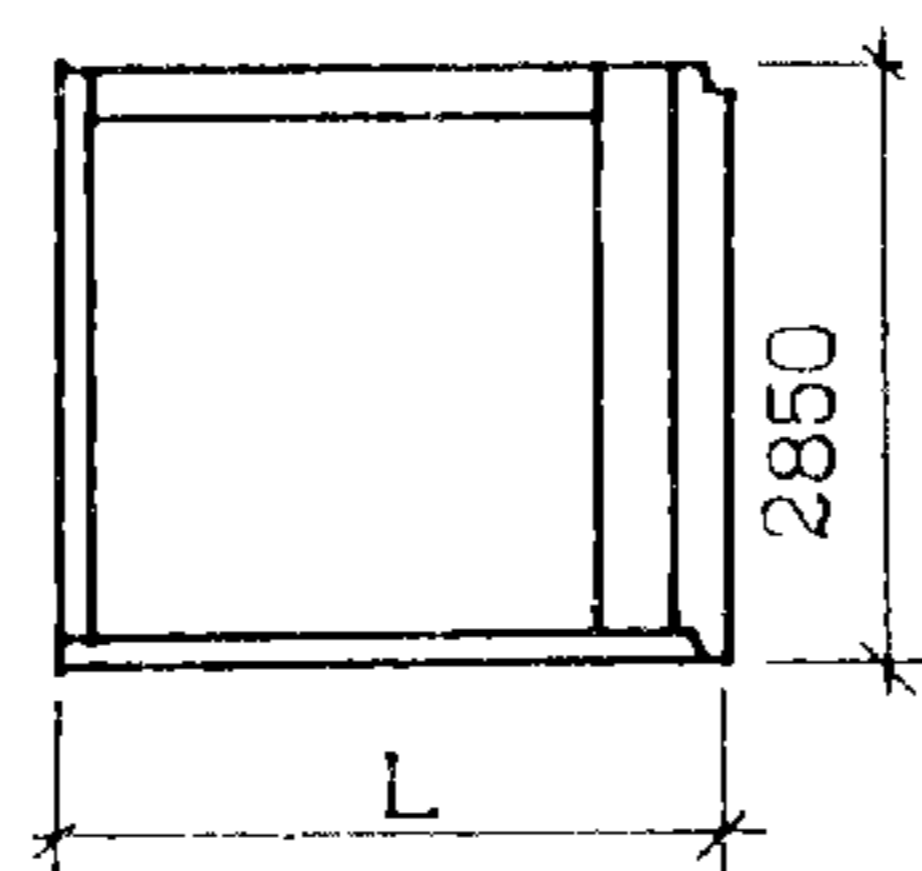
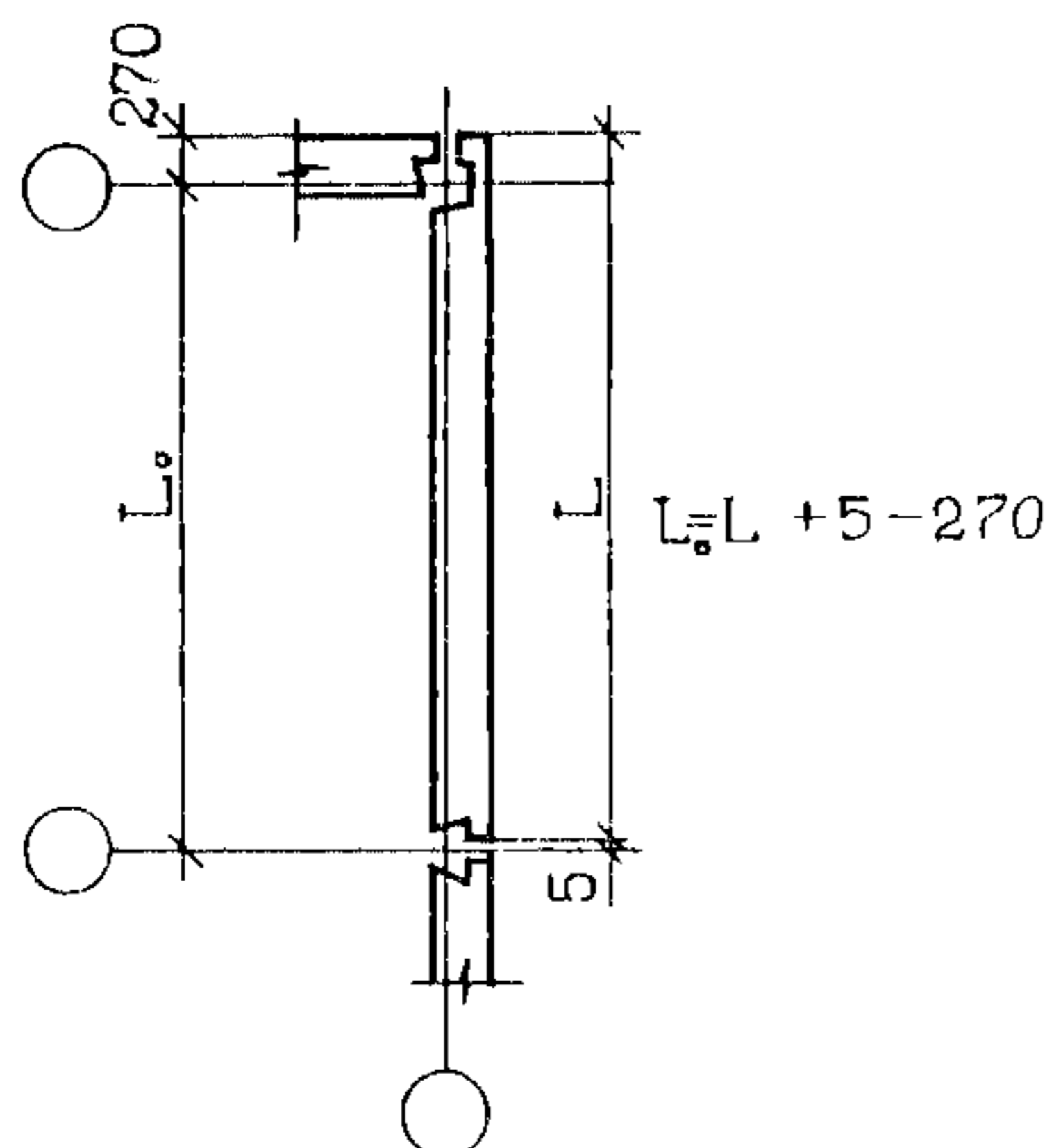


Рис. 22

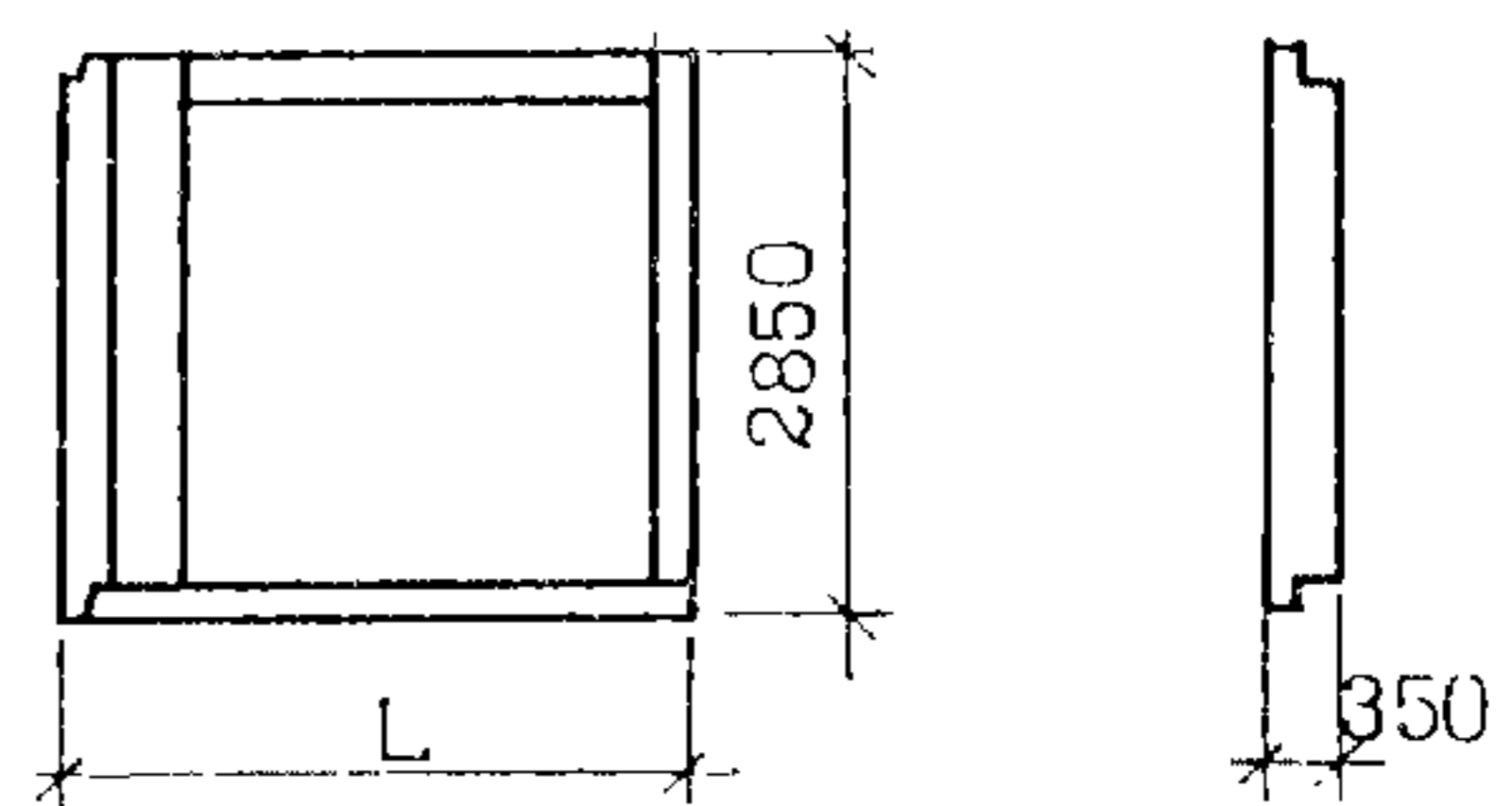


Рис.23

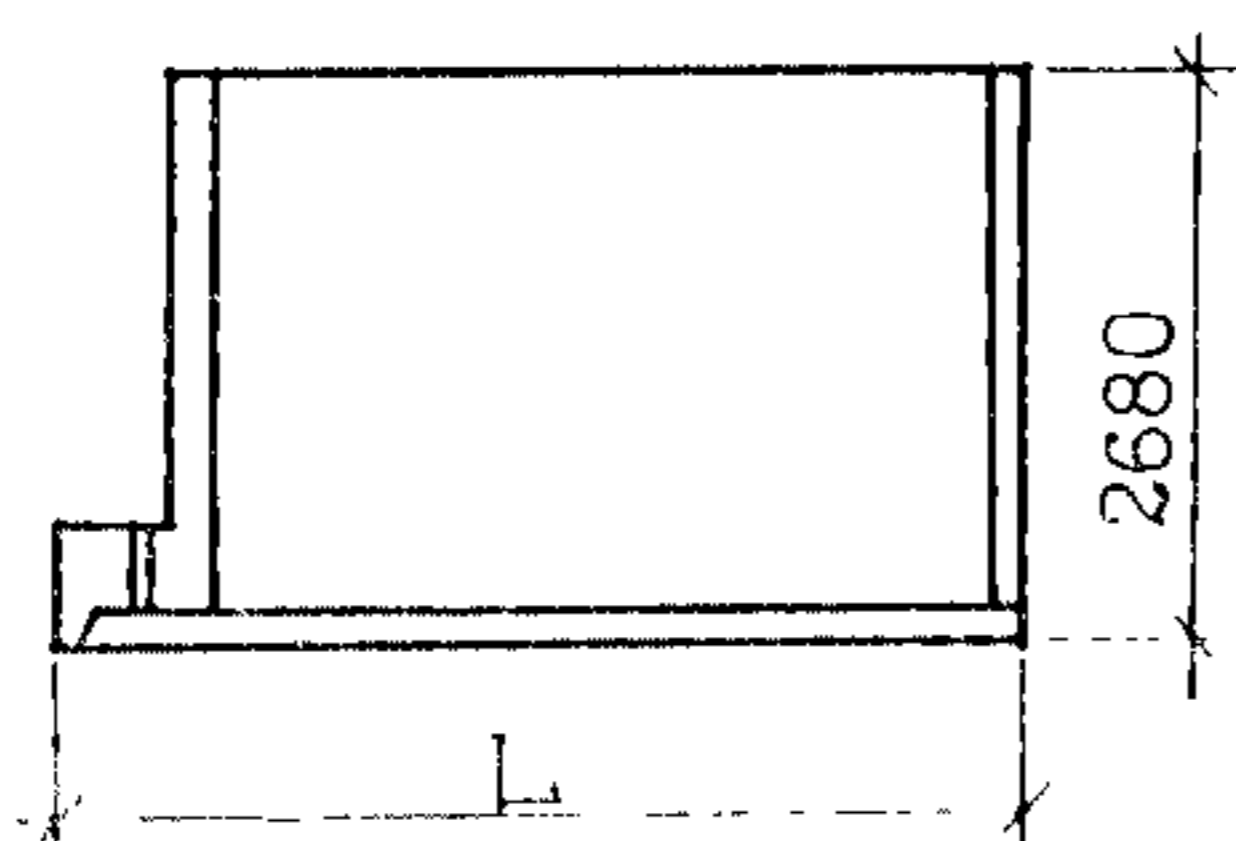


Рис.24

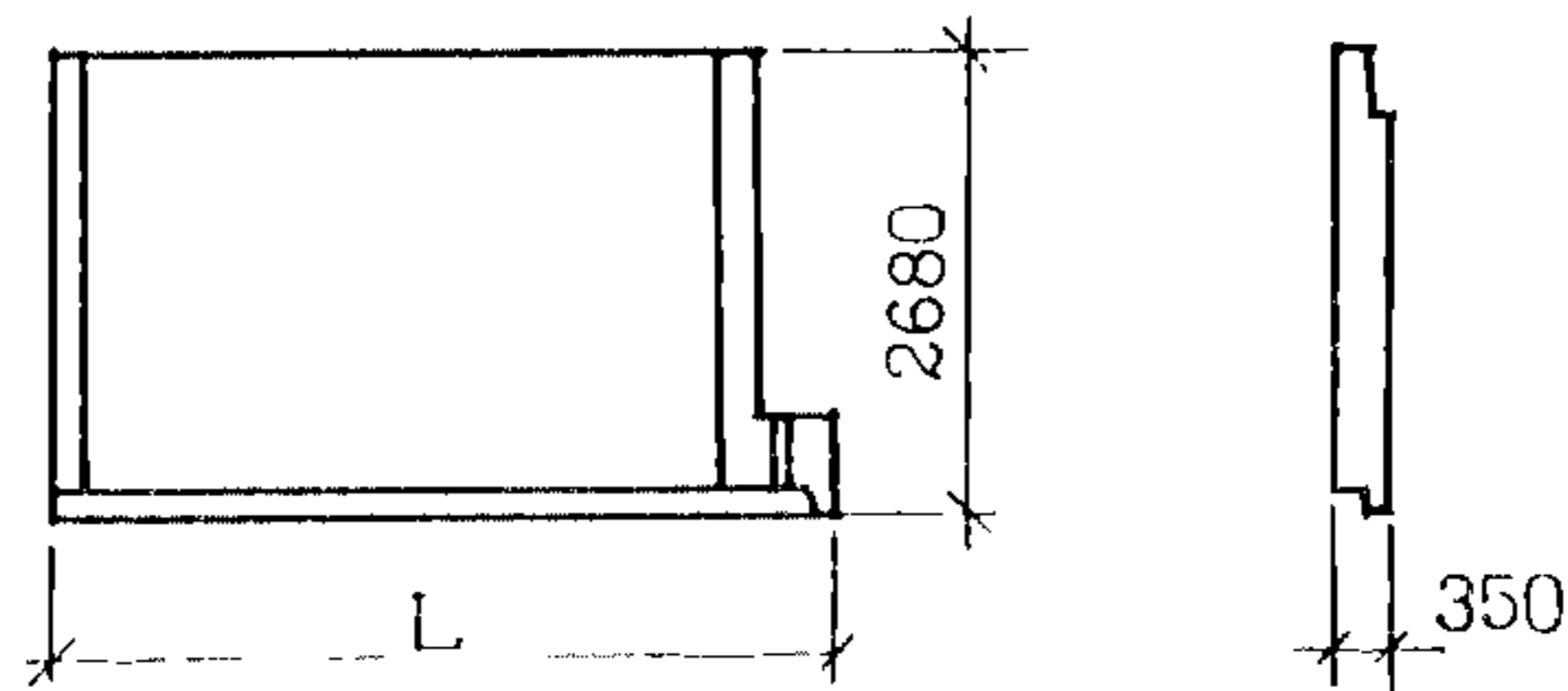


Рис.25

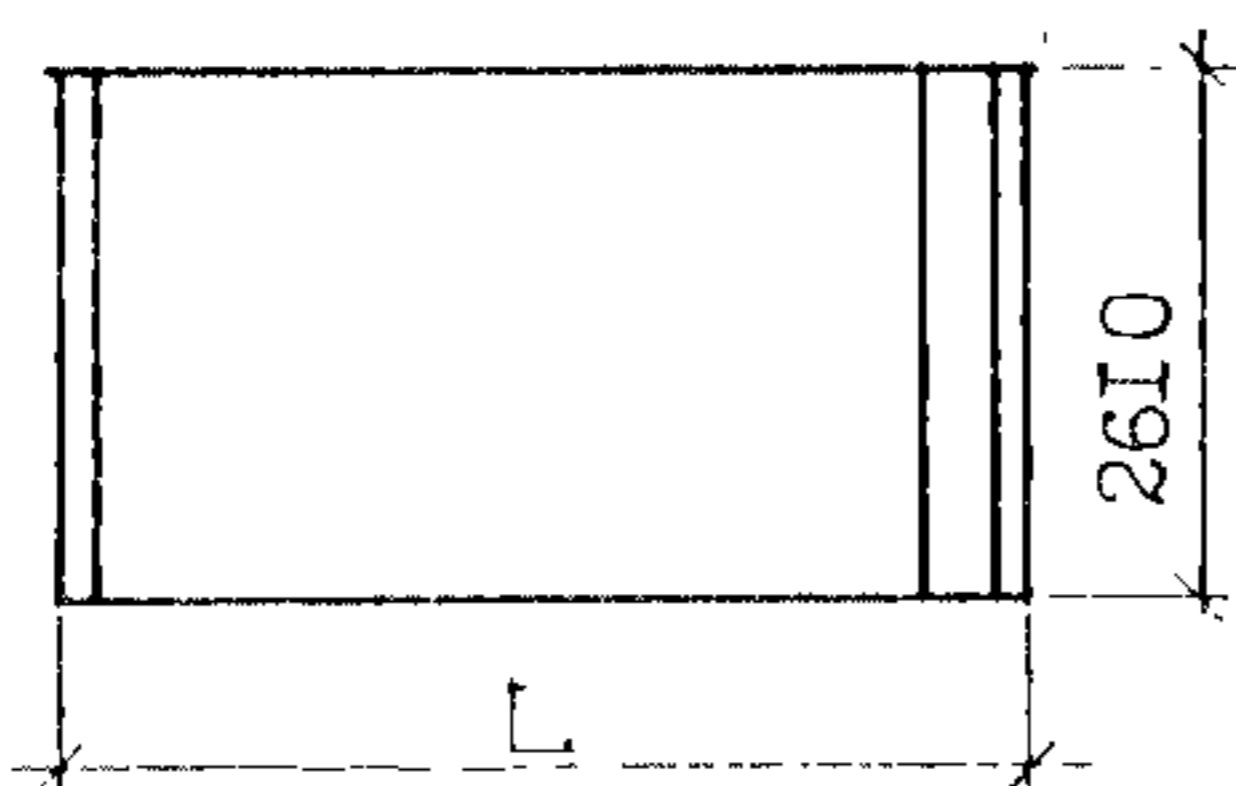


Рис.26

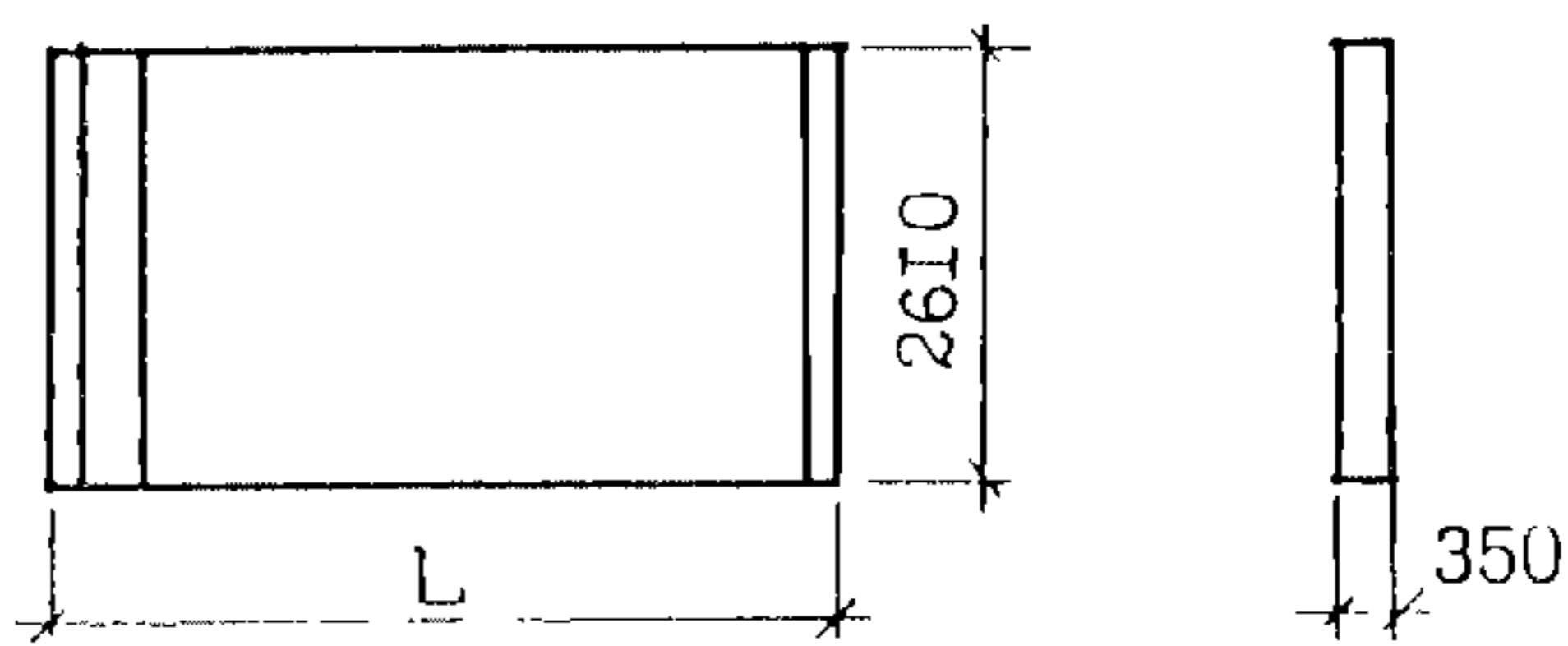


Рис.27

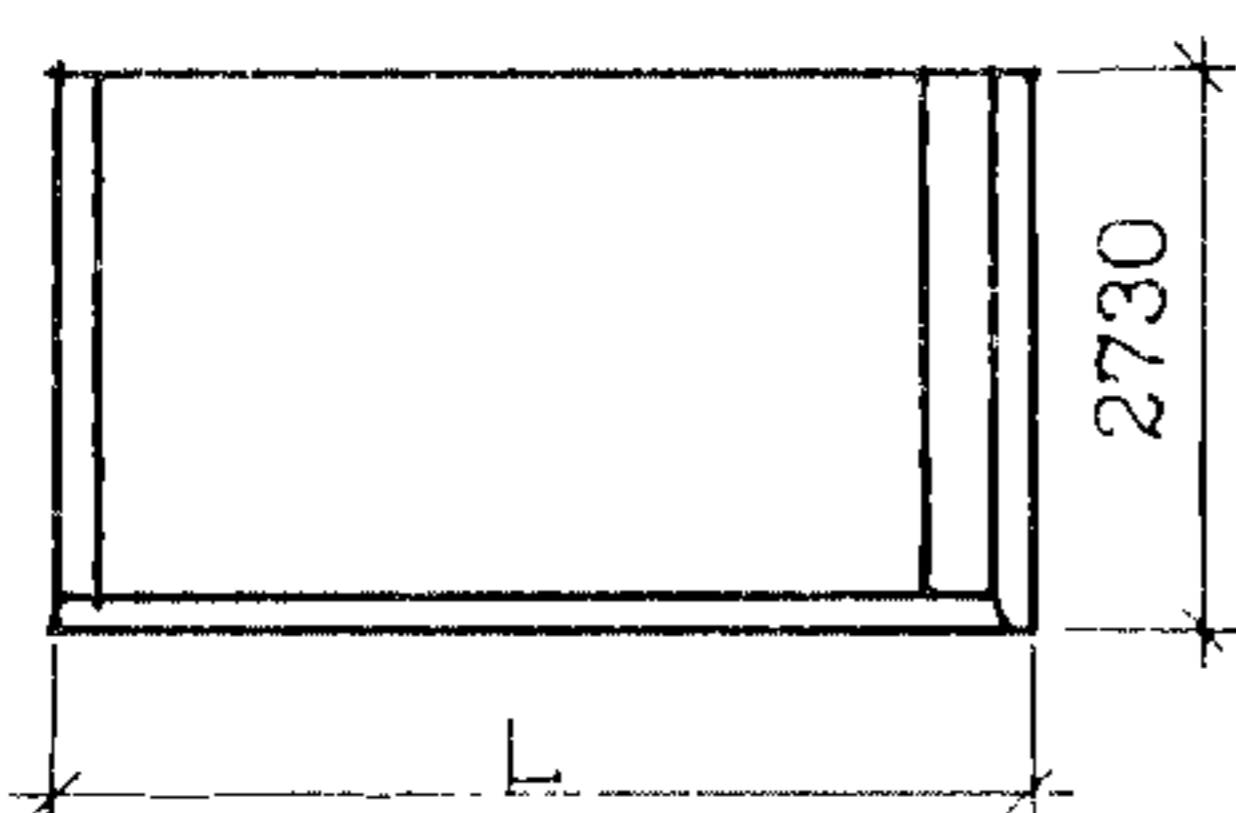
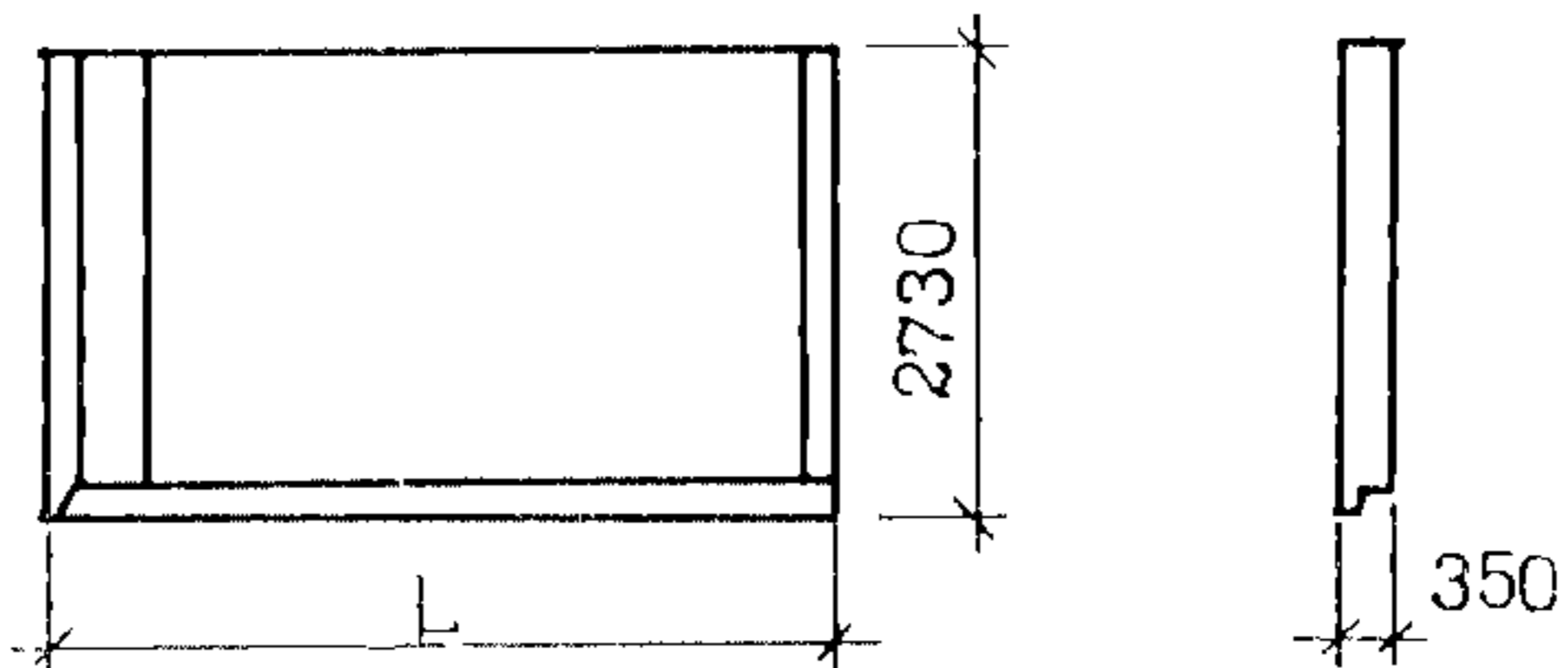
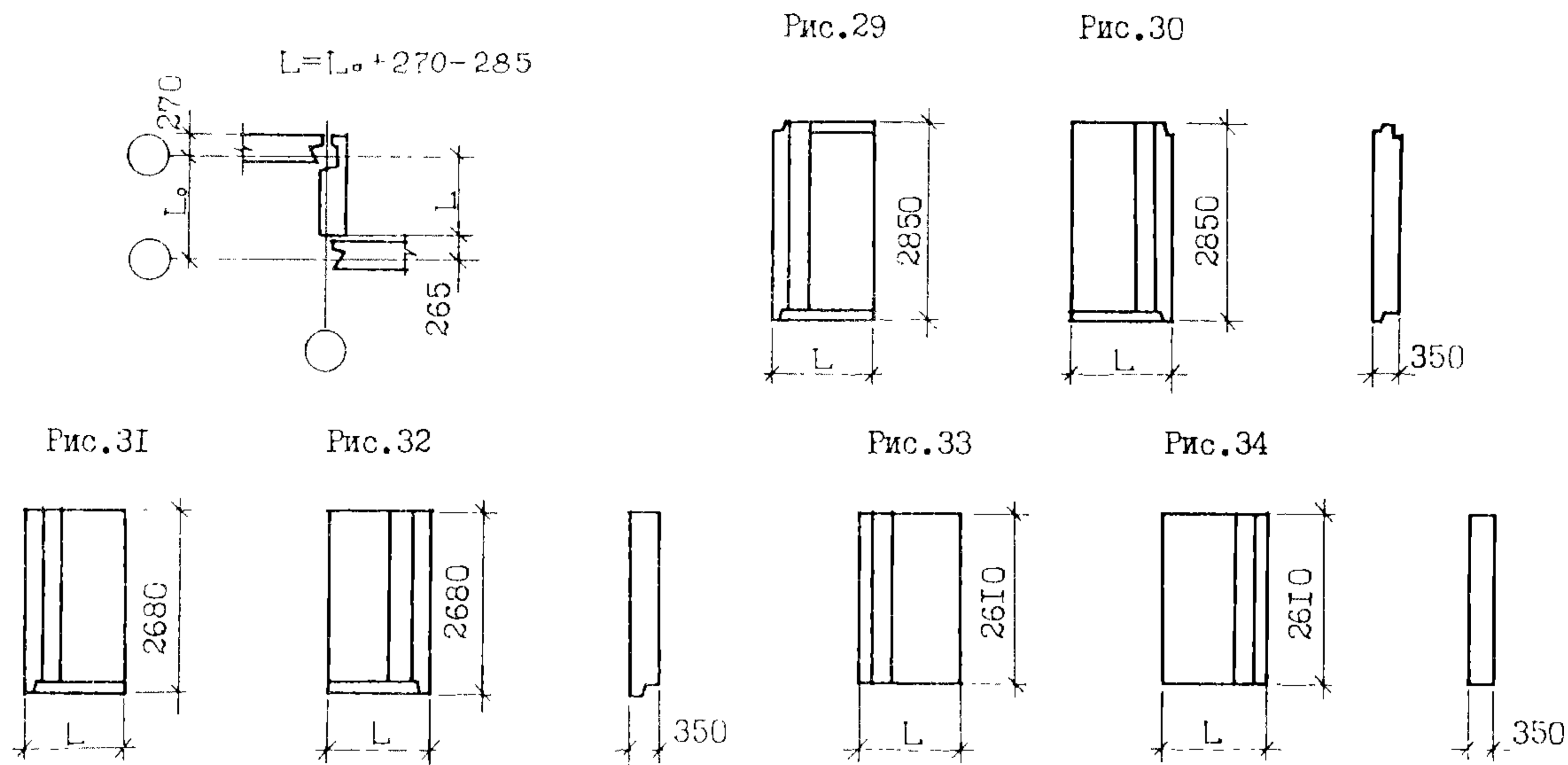


Рис.28



Продолжение

с.	Марка изделия	L, мм	Расход материалов						Масса изделия, т
			Объем керам-зито-бетона, м3	Объем фактурно-го слоя, м3		Объем утеплителя, м3	Сталь, кг		
				наруж-ного	внут-ренного		нату-раль-ная	привед. к кл. А-I	
21	ЗНС 48.29.35-150Л	4765	2,54	0,28	0,16	1,30	35,17	48,03	5,21
	ЗНС 33.29.35-150Л	3265	1,73	0,20	0,10	0,82	25,37	34,61	3,56
22	ЗНС 48.29.35-150Л-I	4765	2,54	0,28	0,16	1,30	35,17	48,03	5,21
	ЗНС 33.29.35-150Л-I	3265	1,73	0,20	0,10	0,82	25,37	34,61	3,56
23	ЗНС 48.27.35-150Л-2	4765	2,44	0,19	0,16	1,02	35,93	49,11	4,85
24	ЗНС 48.27.35-150Л-3	4765	2,44	0,19	0,16	1,02	35,93	49,11	4,85
25	ЗНС 48.26.35-150Л	4765	2,39	0,26	0,16	1,30	29,87	40,72	4,92
26	ЗНС 48.26.35-150Л-I	4765	2,39	0,26	0,16	1,30	29,87	40,72	4,92
27	ЗНС 48.27.35-150Л	4765	2,41	0,27	0,16	1,30	32,09	43,98	4,98
28	ЗНС 48.27.35-150Л-I	4765	2,41	0,27	0,16	1,30	32,09	43,98	4,98



Продолжение

Рис.	Марка изделия	L, мм	Расход материалов						Масса изделия, т
			Объем керамзитобетона, м ³	Объем фактурного слоя, м ³		Объем утеплителя, м ³	Сталь, кг		
	наружного	внутреннего		натуральная	привед. к кл. А-I				
29	ЗНС I5.29.35-I50Л	I485	0,81	0,10	0,04	0,27	I4,0I	I9,09	I,67
30	ЗНС I5.29.35-I50Л-I	I485	0,81	0,10	0,04	0,27	I4,0I	I9,09	I,67
3I	ЗНС I5.27.35-I50Л	I485	0,77	0,09	0,04	0,27	I3,20	I8,04	I,58
32	ЗНС I5.27.35-I50Л-I	I485	0,77	0,09	0,04	0,27	I3,20	I8,04	I,58
33	ЗНС I5.26.35-I50Л	I485	0,76	0,09	0,04	0,27	I2,46	I6,95	I,56
34	ЗНС I5.26.35-I50Л-I	I485	0,76	0,09	0,04	0,27	I2,46	I6,95	I,56

02ВА УКАЗАНИЯ ПО ПРИМЕНЕНИЮ

Стеновые панели предназначены для применения в строительстве 5 - 9 этажных крупнопанельных жилых домов серии 97.

Огнестойкость - не менее 2,0 часов.

Изготовление панелей предусмотрено в горизонтальных формах фасадной стороной вниз.

J30B НОРМАТИВНОЕ ЗНАЧЕНИЕ ВЕТРОВОГО ДАВЛЕНИЯ - 0,38 кПа
38 кгс/м²

J3NB НОРМАТИВНОЕ ЗНАЧЕНИЕ ВЕСА СНЕГОВОГО ПОКРОВА - 1,5 кПа
150 кгс/м²

N1BD РАСЧЕТНАЯ ТЕМПЕРАТУРА НАРУЖНОГО ВОЗДУХА - до минус 40°С

G2DD КЛИМАТИЧЕСКИЙ ПОДРАЙОН СССР - IV

G2EE ИНЖЕНЕРНО-ГЕОЛОГИЧЕСКИЕ УСЛОВИЯ - обычные

G2BQ СТЕПЕНЬ АГРЕССИВНОСТИ СРЕДЫ - неагрессивная

Д О П О Л Н И Т Е Л Ь Н Ы Е Д А Н Н Ы Е

Расшифровка марки изделия ЗНС 30.29.35-150Л-I:

ЗНС - панель цельная трехслойная,

30.29.35 -- габаритные размеры (длина, высота в дециметрах, толщина в сантиметрах с округлением),

150Л - легкий бетон марки по прочности на сжатие 150,

I - конструктивные особенности панели.

Настоящий альбом рассматривать совместно с выпуском 2-4 - Панели наружных стен трехслойные легкобетонные толщиной 350 мм. Детали. Рабочие чертежи, выпуском 2-6 - Панели наружных стен трехслойные легкобетонные толщиной 350 мм. Арматурные и закладные изделия. Рабочие чертежи

В7ЕА С О С Т А В П Р О Е К Т Н О Й Д О К У М Е Н Т А Ц И И

Выпуск 2-5 - Панели наружных стен трехслойные легкобетонные толщиной 350 мм.
Рабочие чертежи

Объем проектных материалов, приведенных к формату А4, - 258 форматок

В7ВА АВТОР ПРОЕКТА СибЗНИИЭП, 630078, Новосибирск, 78, Пермитина, 24

В7НА УТВЕРЖДЕНИЕ Утверждены Госкомархитектуры, приказ от 23.03.90г. № 46,
введены в действие с 15.09.90г., приказ СибЗНИИЭП
от 7.09.90 № П16-оп - Срок действия - 1995 г.

В7КА ПОСТАВЩИК СибЗНИИЭП, 630078, Новосибирск, 78, Пермитина, 24

Инв. №

Катал.л. № 065451