

<p><b>СССР</b></p>	<p>СТРОИТЕЛЬНЫЙ КАТАЛОГ          ЧАСТЬ 3          ТИПОВАЯ ДОКУМЕНТАЦИЯ НА КОНСТРУКЦИИ, ИЗДЕЛИЯ И УЗЛЫ          ЗДАНИЙ И СООРУЖЕНИЙ</p>	<p>СТРОИТЕЛЬНЫЕ          КОНСТРУКЦИИ И          ИЗДЕЛИЯ          СЕРИЯ I.100.I-7          ВЫП.2-2</p>
<p><b>ЦИТП</b></p>	<p>ИНДУСТРИАЛЬНЫЕ ИЗДЕЛИЯ КРУПНОПАНЕЛЬНЫХ 5-, 9-ЭТАЖНЫХ          ЗДАНИЙ С ВЫСОТОЙ ЭТАЖА 2,8 м И СО СТРОИТЕЛЬНЫМ          МОДУЛЕМ 15 м НА ОСНОВЕ ЖИЛЫХ ДОМОВ СЕРИИ 97</p>	<p>УДК 691.328.022-413</p>
<p>ФЕВРАЛЬ  <b>1991</b></p>		<p>На 4 листах          На 7 страницах          Страница 1</p>

**D1AA ТЕХНИЧЕСКАЯ ХАРАКТЕРИСТИКА**

Панели наружных стен выполняются из керамзитобетона класса прочности на сжатие В3,5 и В12,5. Армирование – пространственными арматурными каркасами, состоящими из плоских каркасов и отдельных стержней. Арматура из стали классов А-I, А-III по ГОСТ 5781-82\* и стали класса Вр-I по ГОСТ 6727-80\*. Монтажные петли изготавливаются из арматурной стали классов А-I и Ас-II марки ВСтЗ сп2, ВСтЗ пс2 и IШТ по ГОСТ 5781-82\*. Закладные изделия выполняются из горячекатанной арматурной стали класса А-II по ГОСТ 5781-82\* и полосовой стали марки ВСтЗ пс6 по ГОСТ 19903-74\*.

$L_0 = L + 10$

Рис.1

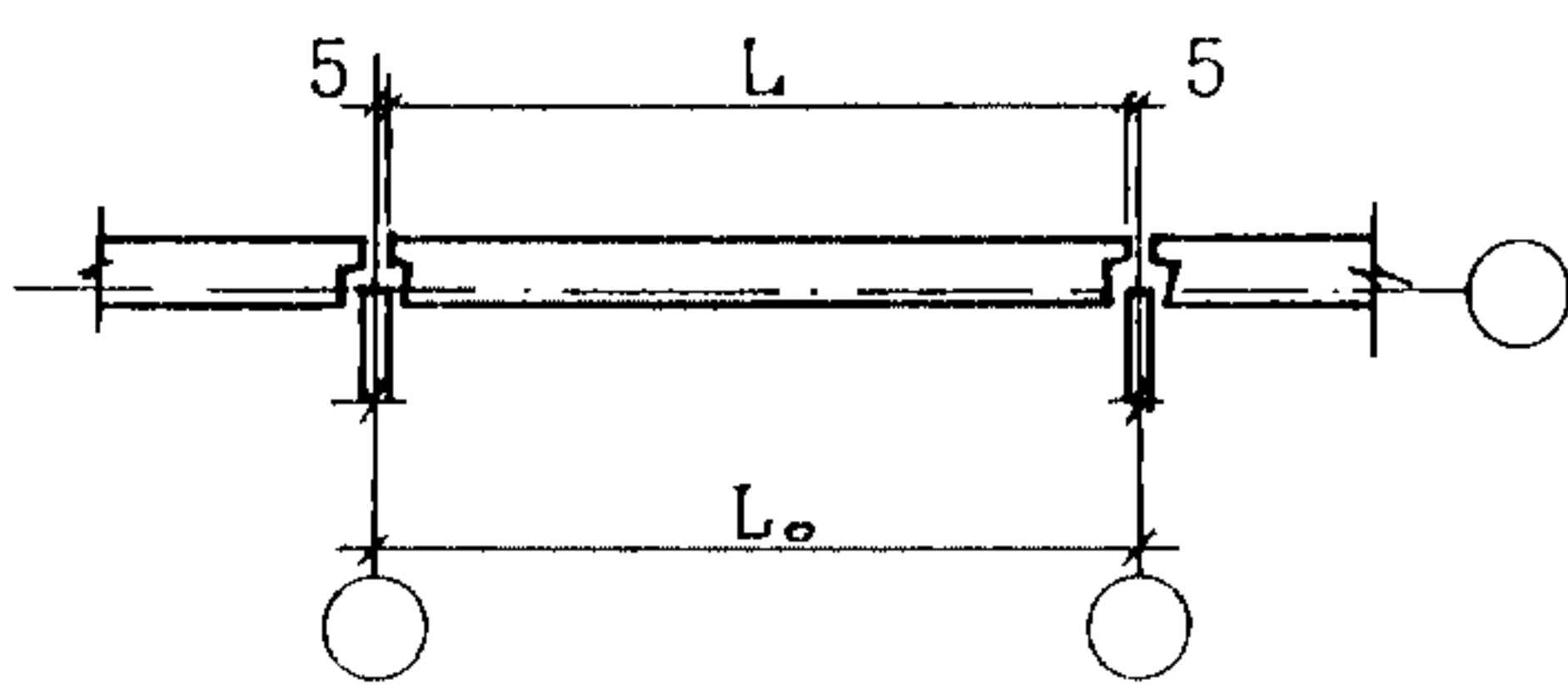


Рис.2

Рис.3

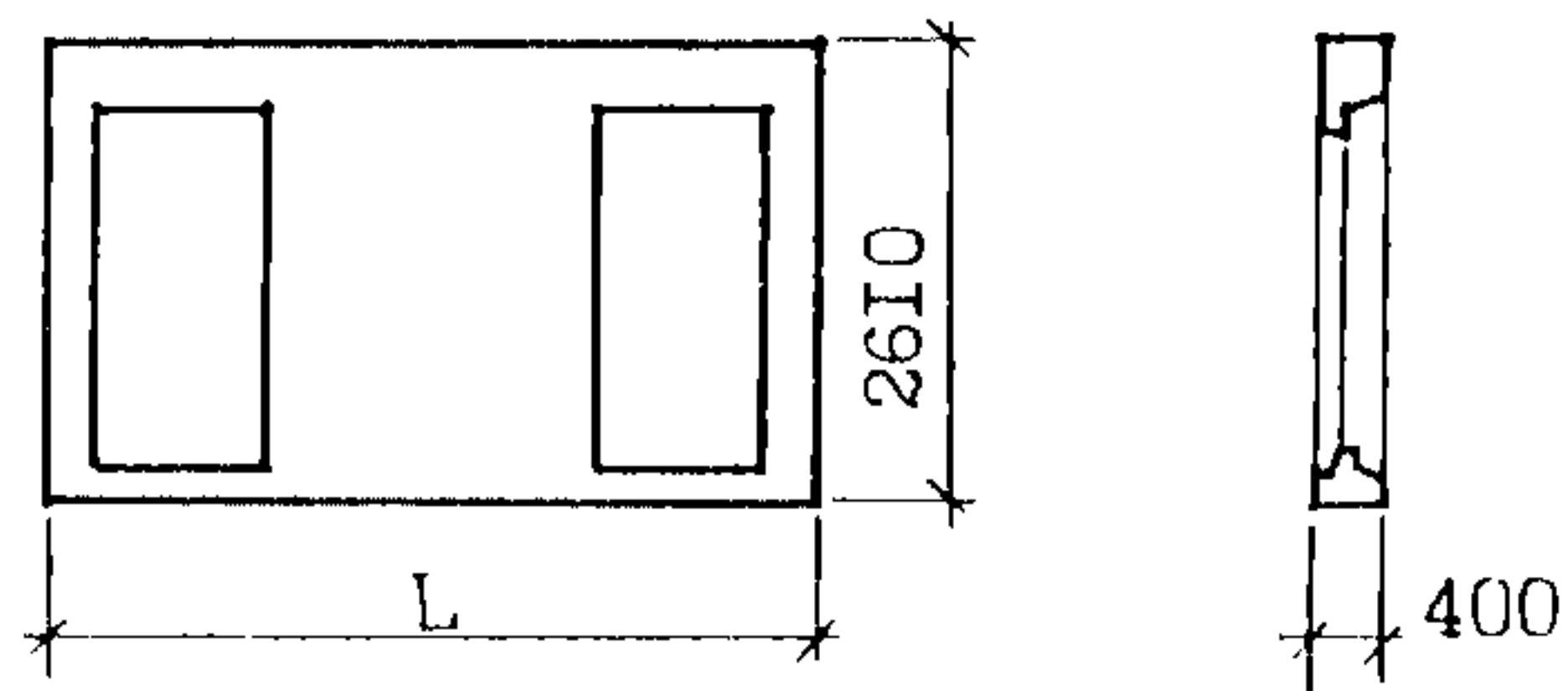


Рис.4

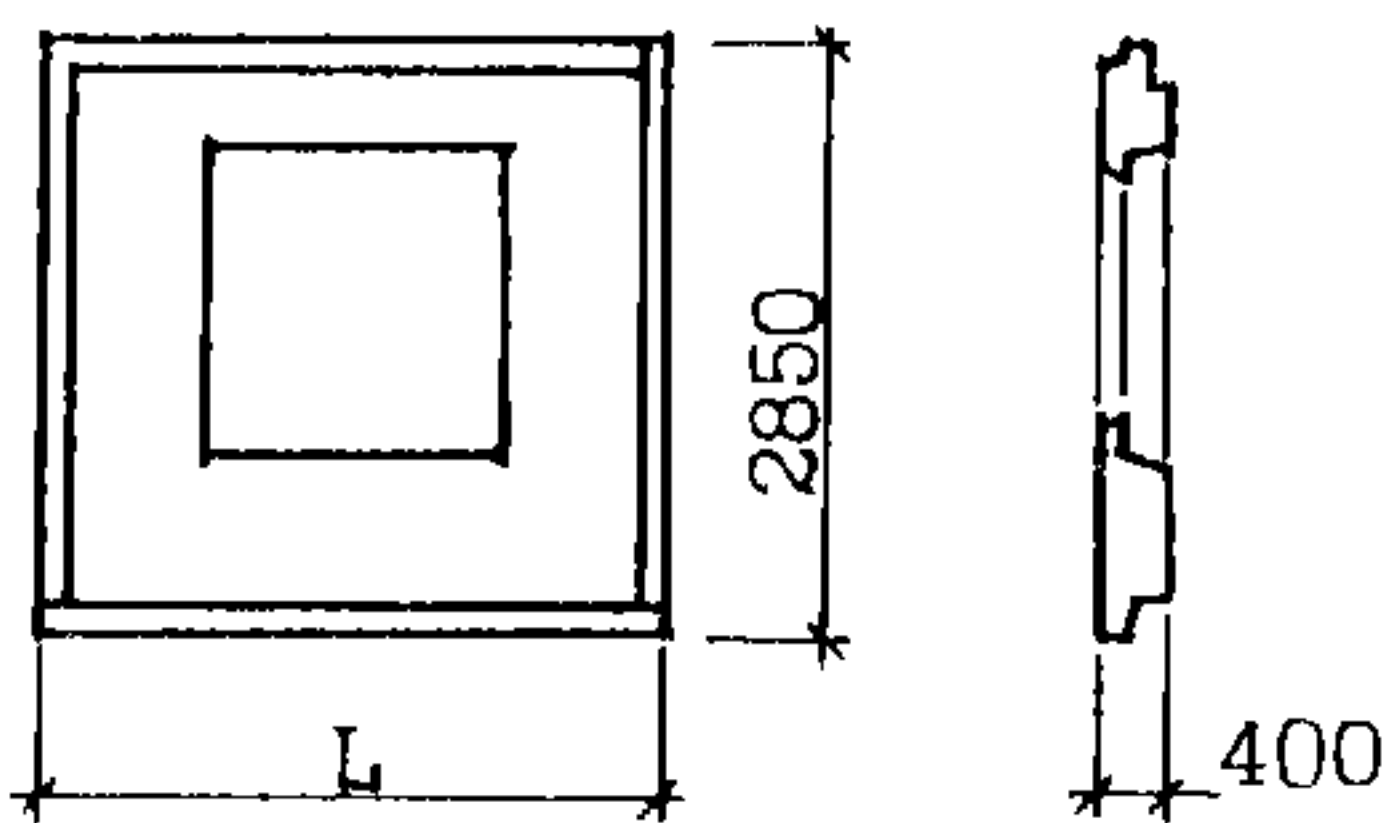


Рис.5

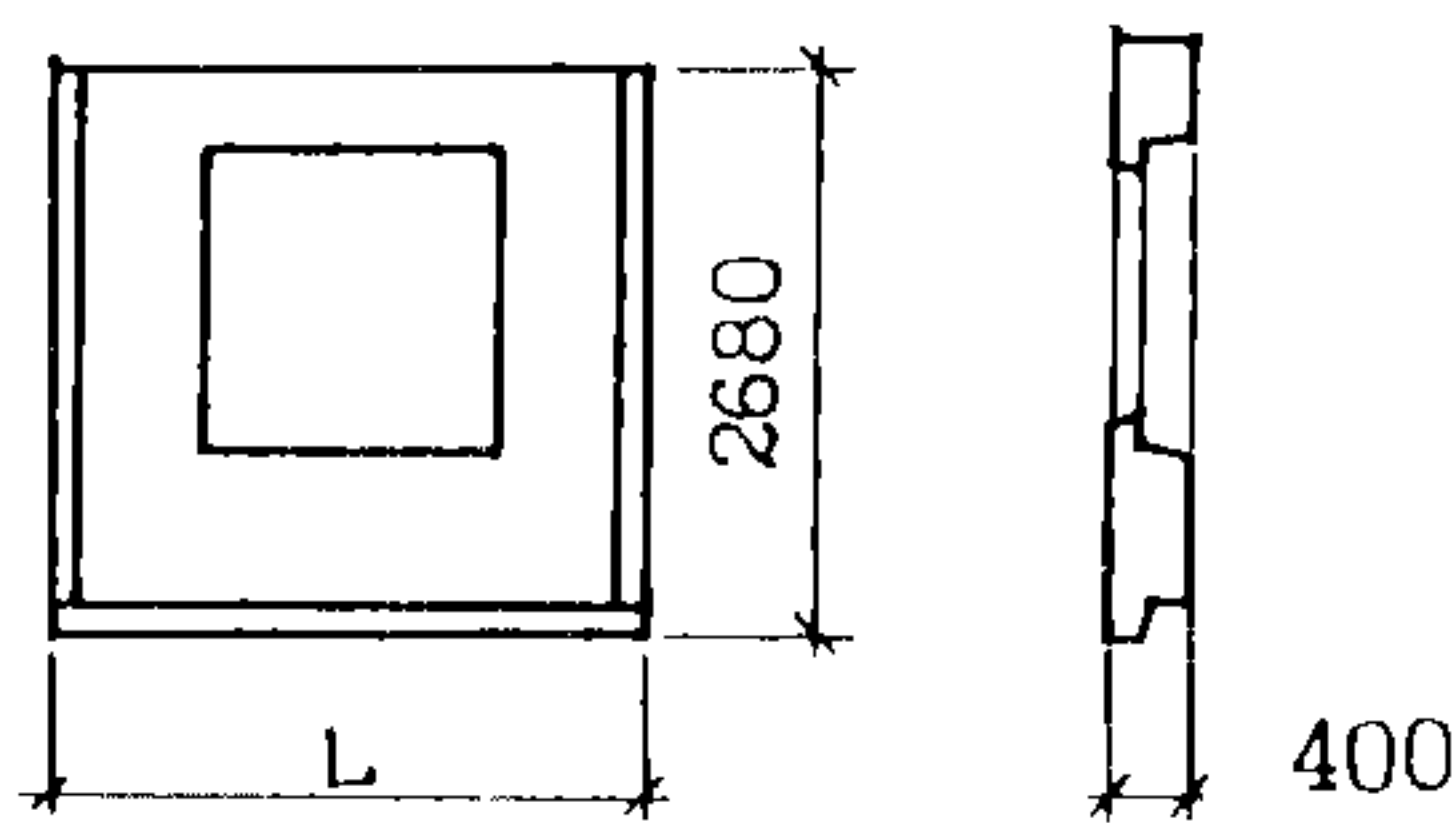


Рис.6

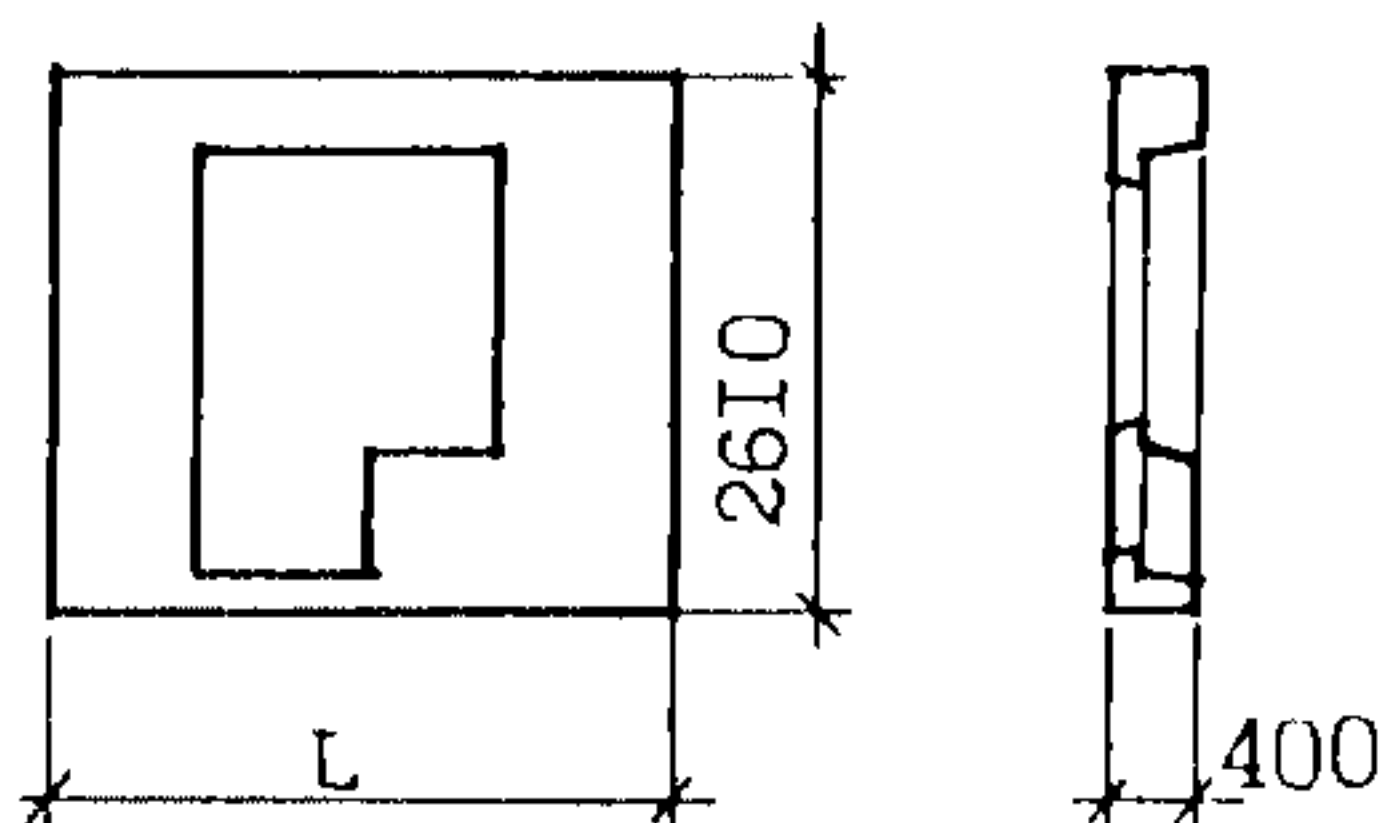


Рис.7

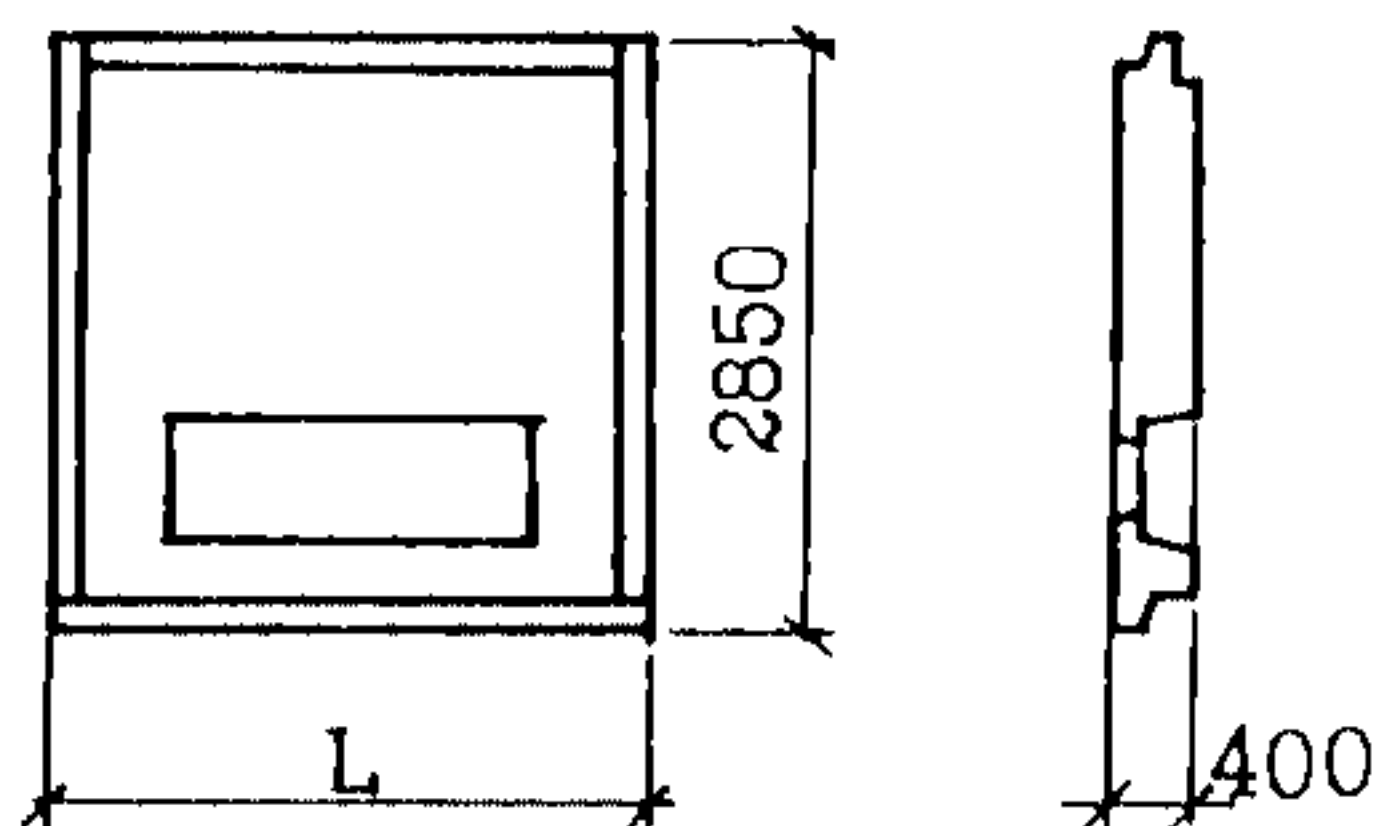


Рис.8

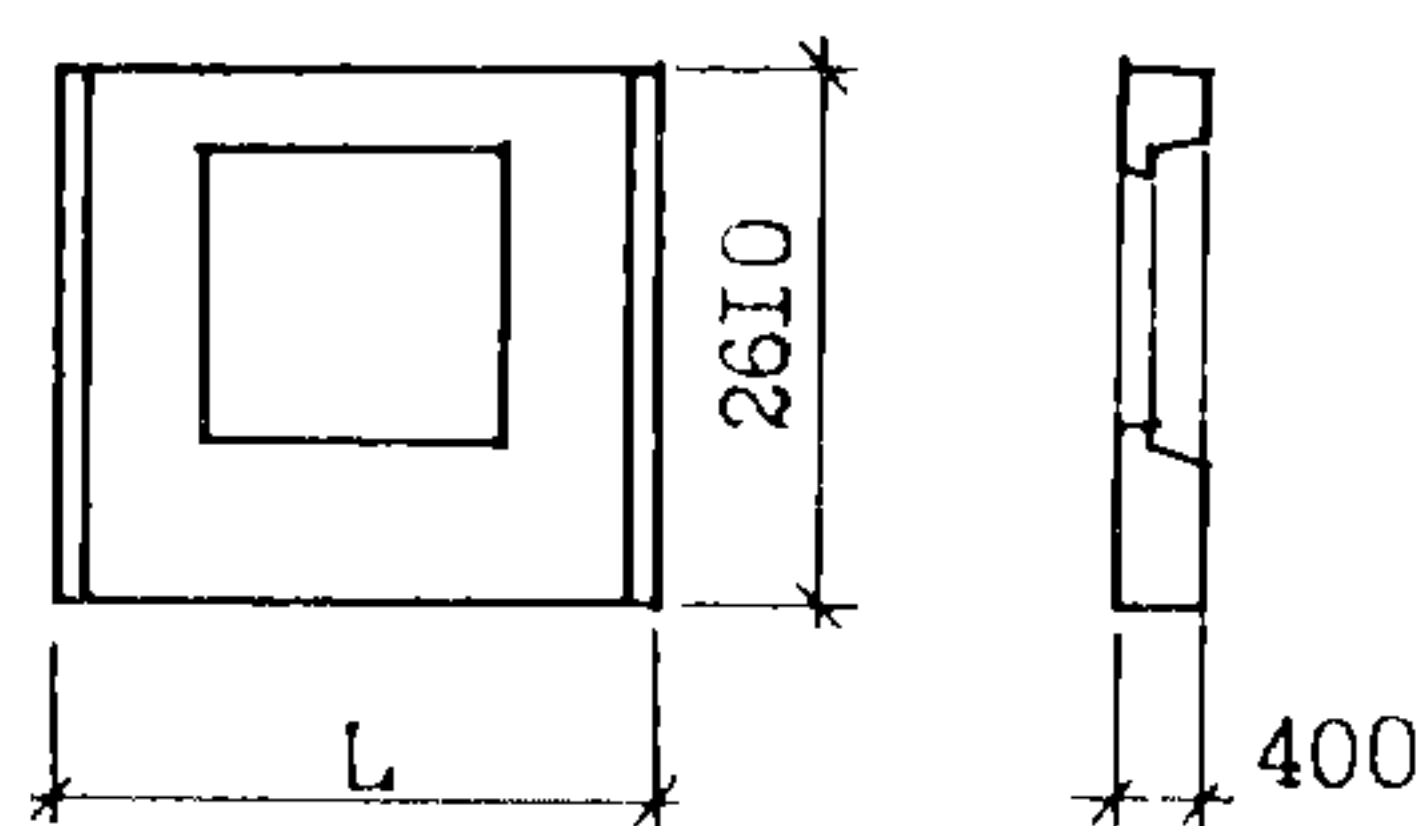


Рис.9

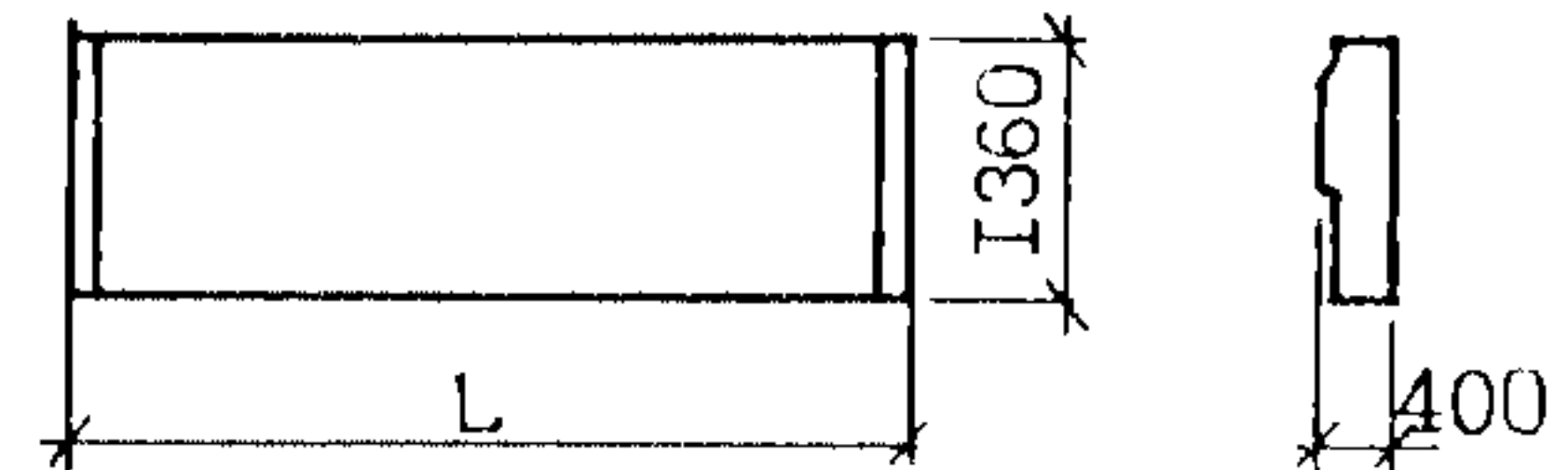
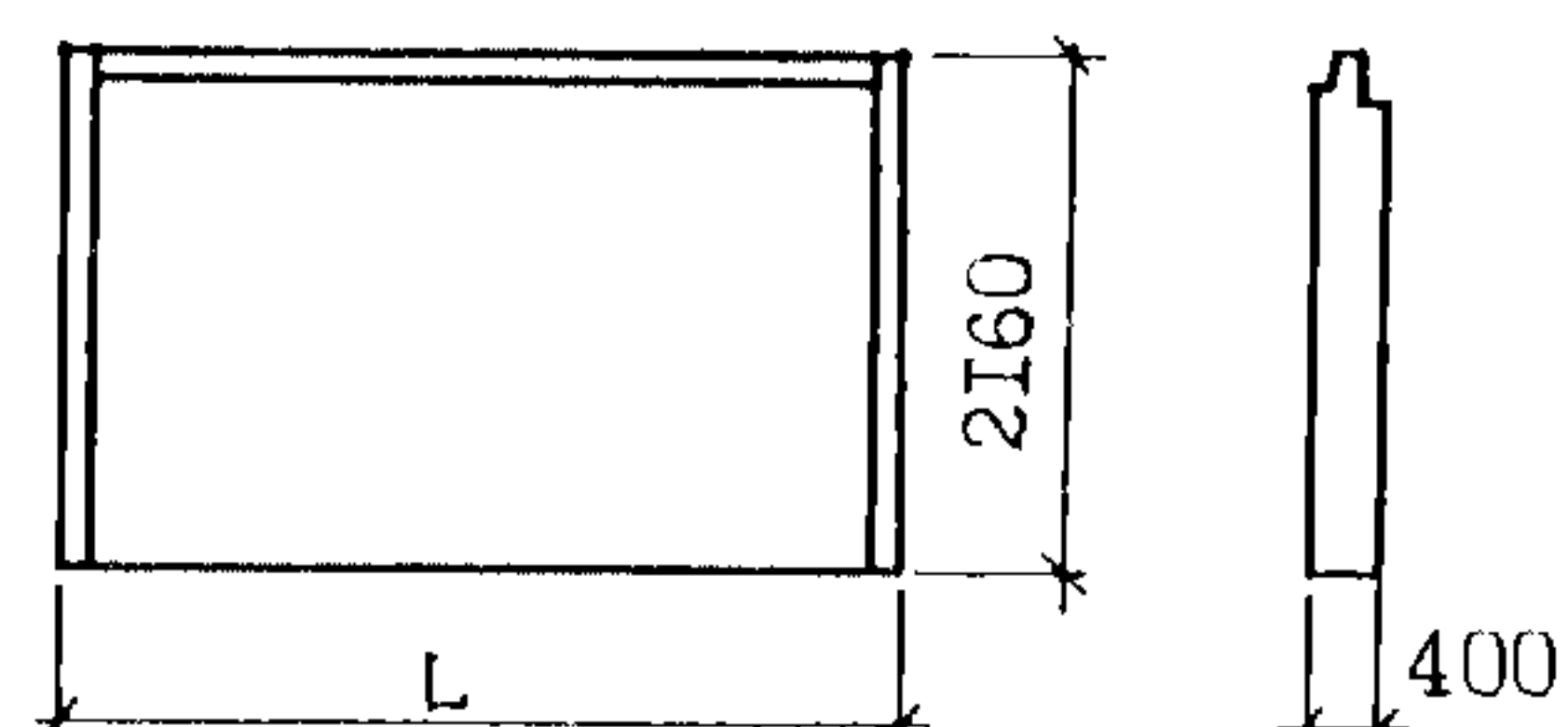
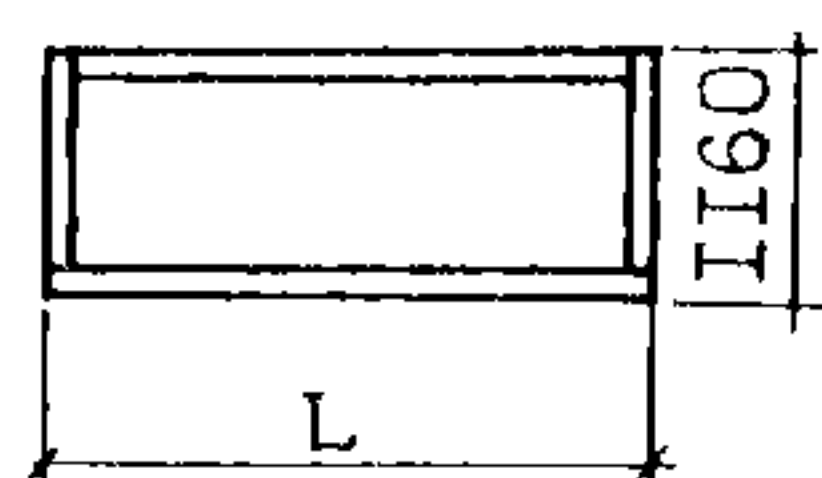
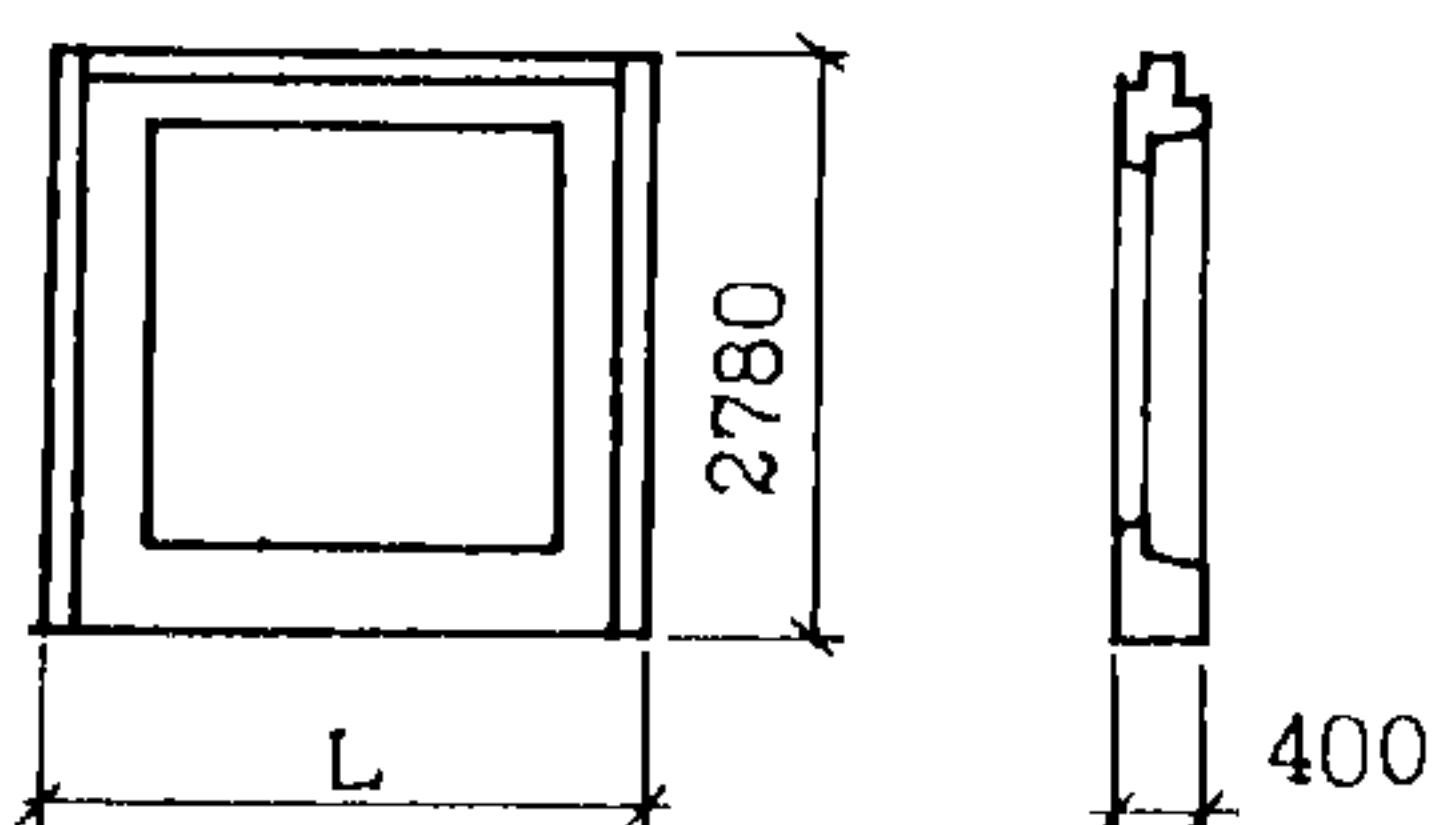
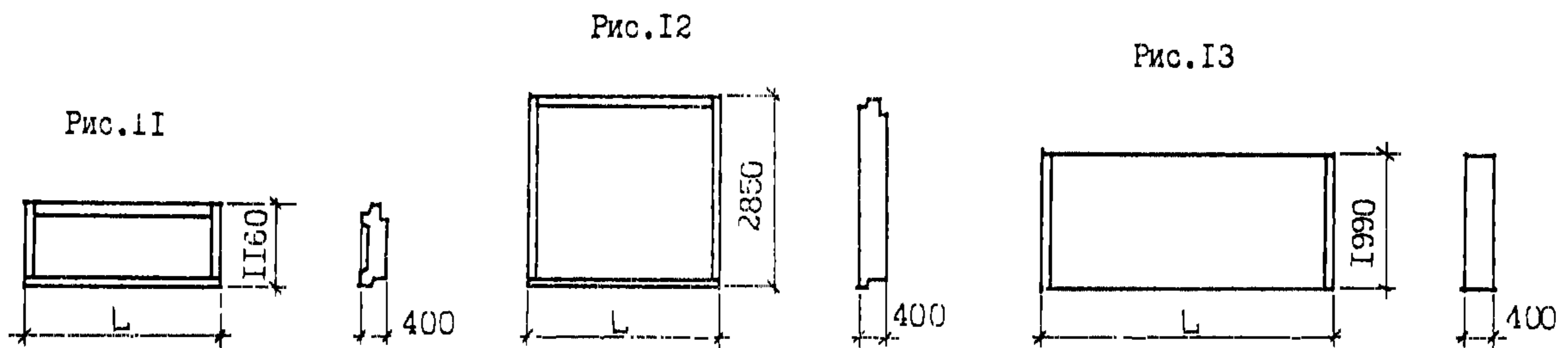


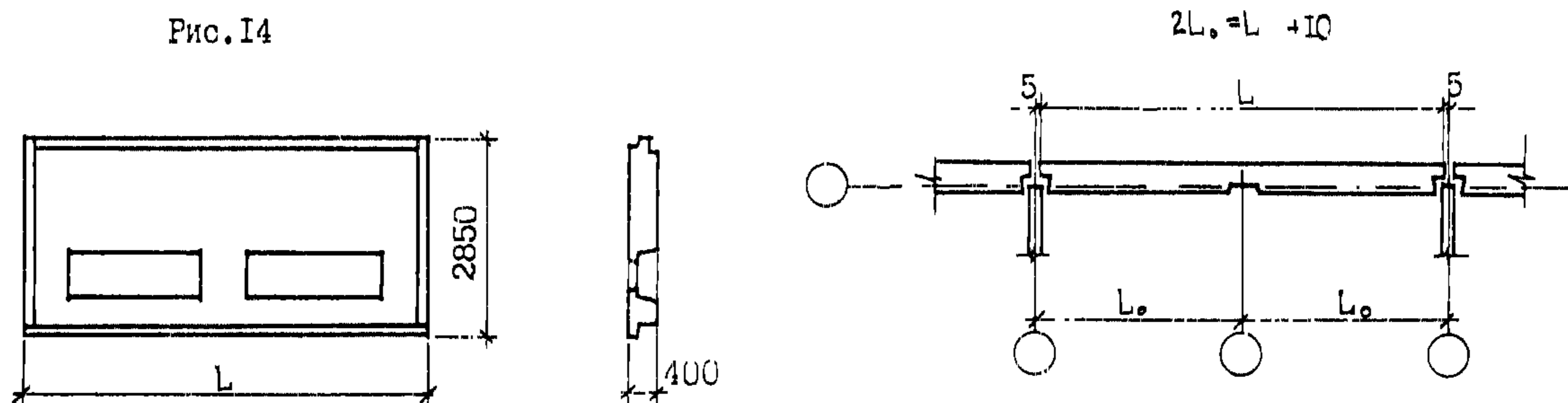
Рис.10





НОМЕНКАТУРА ИЗДЕЛИЙ

Рис.	Марка изделия	L, мм	Расход материалов				Масса изделия, т	
			Объем керамзитобетона, м <sup>3</sup>	Объем фактурного слоя, м <sup>3</sup>		Сталь, кг		
				наружного	внутреннего	натуральная	привед. к кл. А-I	
I	ИНС 45.26.40-150Л	4490	2,26	0,11	0,11	64,41	87,51	3,12
2	ИНС 30.29.40-50Л	2990	2,14	0,13	0,08	27,70	37,99	2,95
2	ИНС 45.29.40-50Л	4490	3,29	0,19	0,12	43,61	60,05	4,51
3	ИНС 30.27.40-50Л	2990	1,95	0,12	0,08	25,97	35,44	2,72
3	ИНС 45.27.40-50Л	4490	3,08	0,18	0,12	40,19	55,32	4,25
4	ИНС 30.26.40-50Л	2990	1,80	0,11	0,07	26,43	35,59	2,55
4	ИНС 45.26.40-50Л	4490	2,88	0,16	0,12	39,23	53,41	4,20
5	ИНС 30.29.40-50Л-2	2990	2,56	0,15	0,09	26,50	35,92	3,44
5	ИНС 45.29.40-50Л-I	4490	3,53	0,21	0,14	34,27	46,83	4,80
6	ИНС 30.26.40-50Л-I	2990	1,98	0,12	0,08	25,44	34,16	2,76
7	ИНС 45.14.40-50Л	4190	1,96	0,06	0,09	18,28	24,18	2,50
8	ИНС 30.28.40-150Л	2990	1,00	0,07	0,03	35,23	50,24	1,36
9	ИНС 30.12.40-50Л	2990	1,10	0,06	0,04	$\frac{16,18}{16,88}$	$\frac{20,93}{21,71}$	1,46
10	ИНС 45.22.40-50Л	4490	3,47	0,19	0,13	30,26	41,49	4,54
11	ИНС 30.12.40-50Л-I	2990	1,03	0,035	0,04	$\frac{15,58}{14,20}$	$\frac{20,07}{18,55}$	1,31
12	ИНС 30.29.40-50Л-I	2990	2,91	0,17	0,11	22,88	30,69	3,82
13	ИНС 45.20.40-50Л	4490	3,22	0,18	0,13	27,74	37,79	4,26



В числителе приведены данные для 5-этажной блок-секции,  
в знаменателе - для 9-этажной

Продолжение

Рис.	Марка изделия	L, мм	Расход материалов					Масса изделия, т
			Объем керамзитобетона, м <sup>3</sup>	Объем фактурного слоя, м <sup>3</sup>		Сталь, кг		
				наружного	внутреннего	натуральная	привед. к кл. А-I	
I4	ИНС 60.29.40-50Л	5990	5,08	0,3	0,19	54,96	75,74	6,70

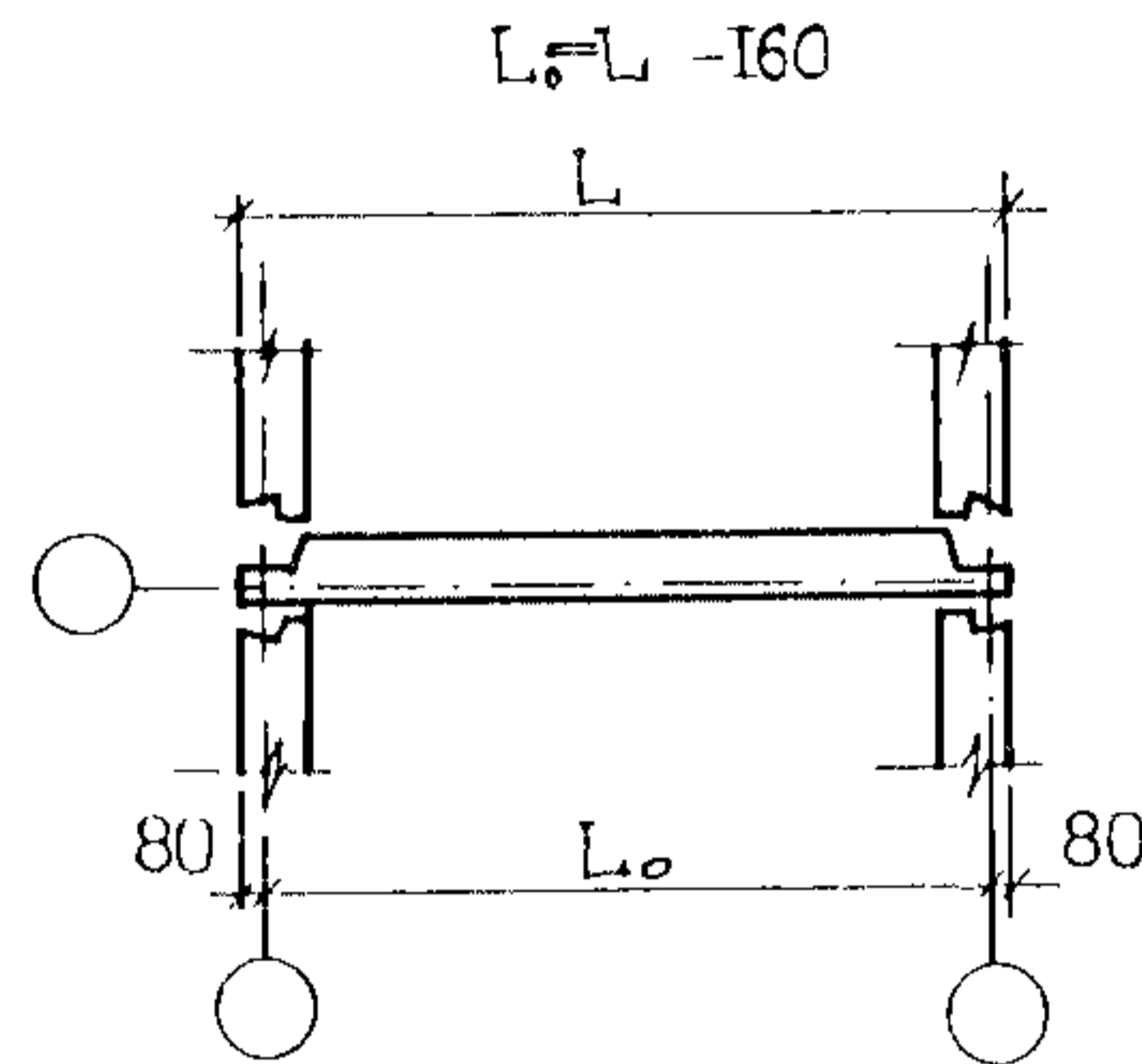
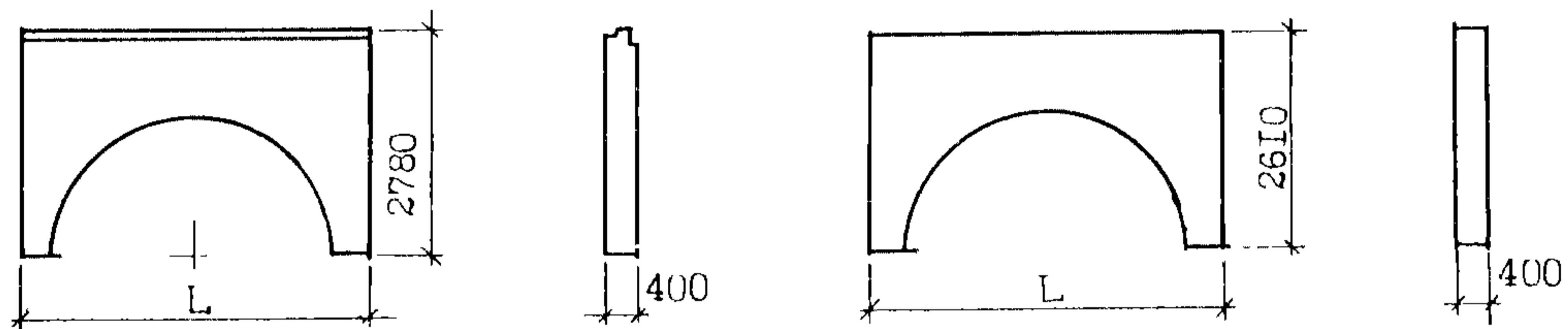


Рис. I5

Рис. I6



I5	ИНС 47.28.40-50Л	4660	2,79	0,14	0,11	42,39	59,92	3,65
I6	ИНС 47.26.40-50Л	4660	2,59	0,13	0,11	39,87	56,21	3,40

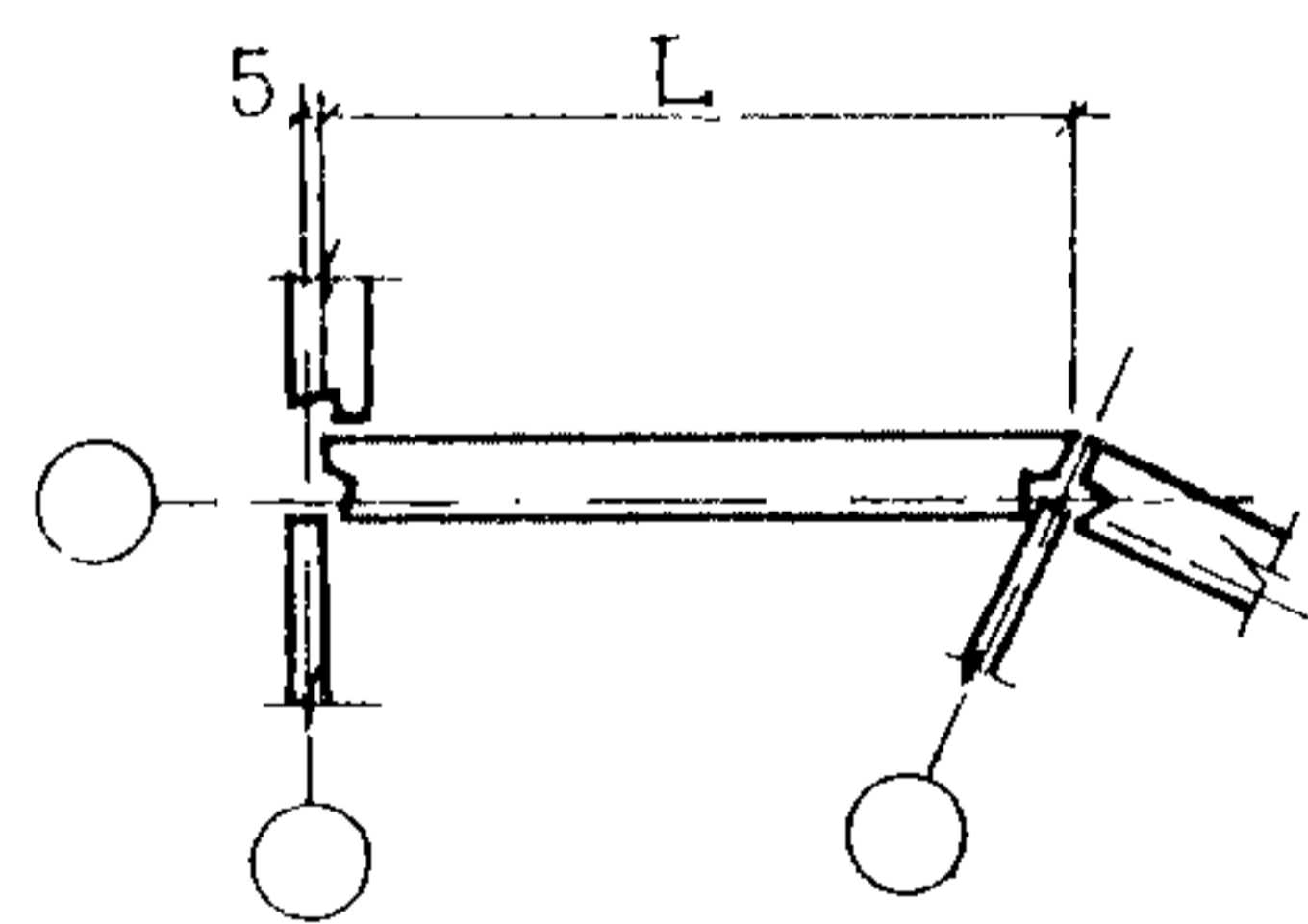
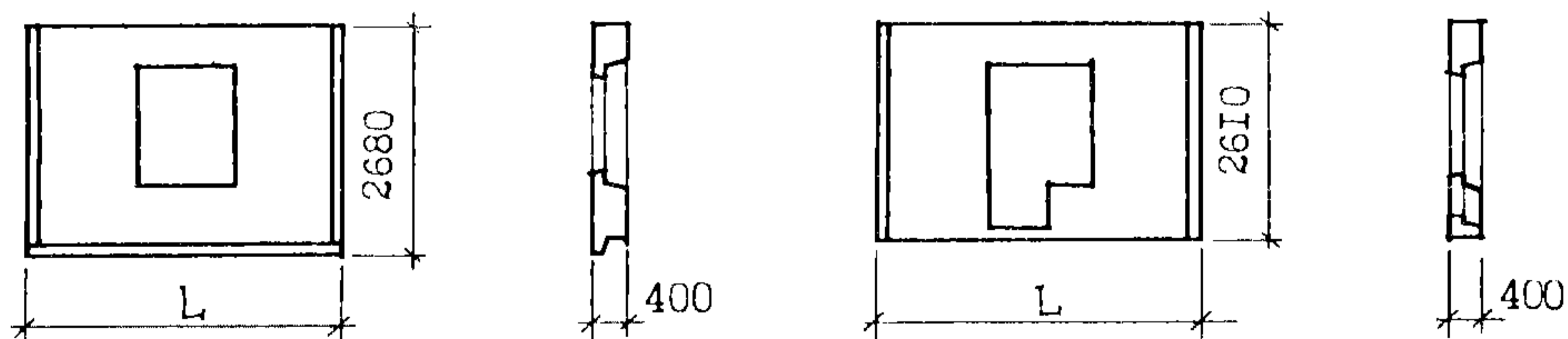


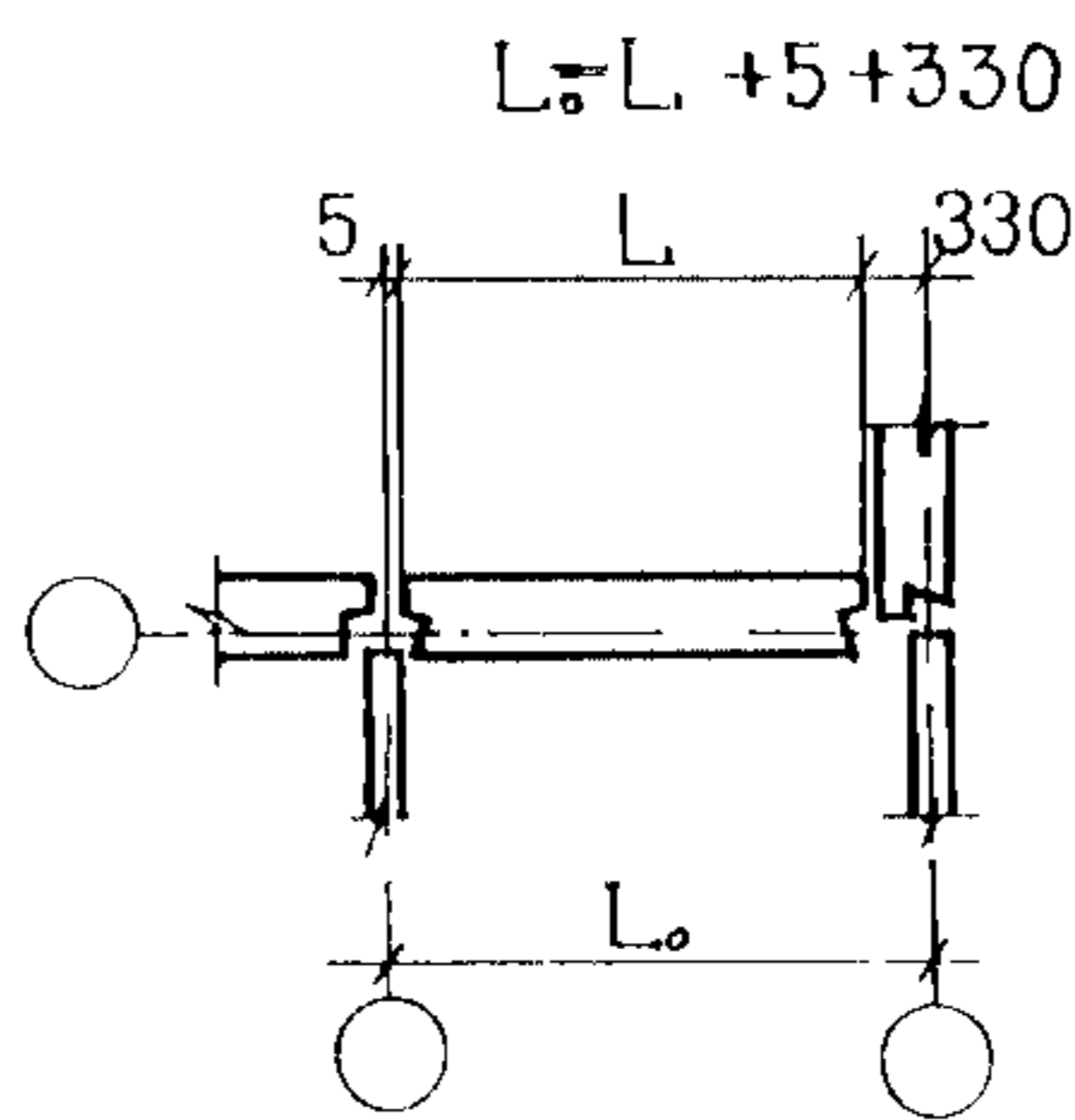
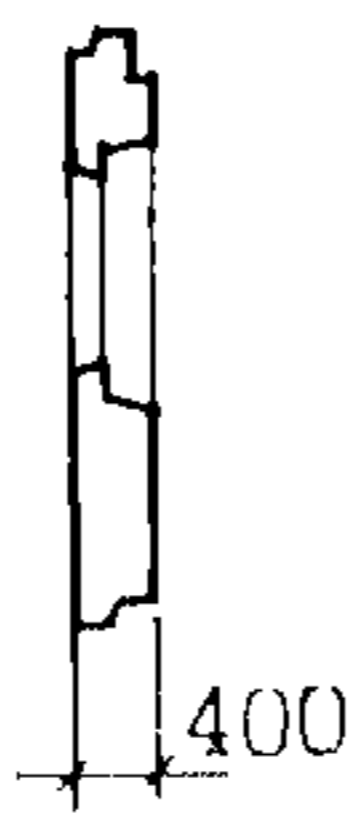
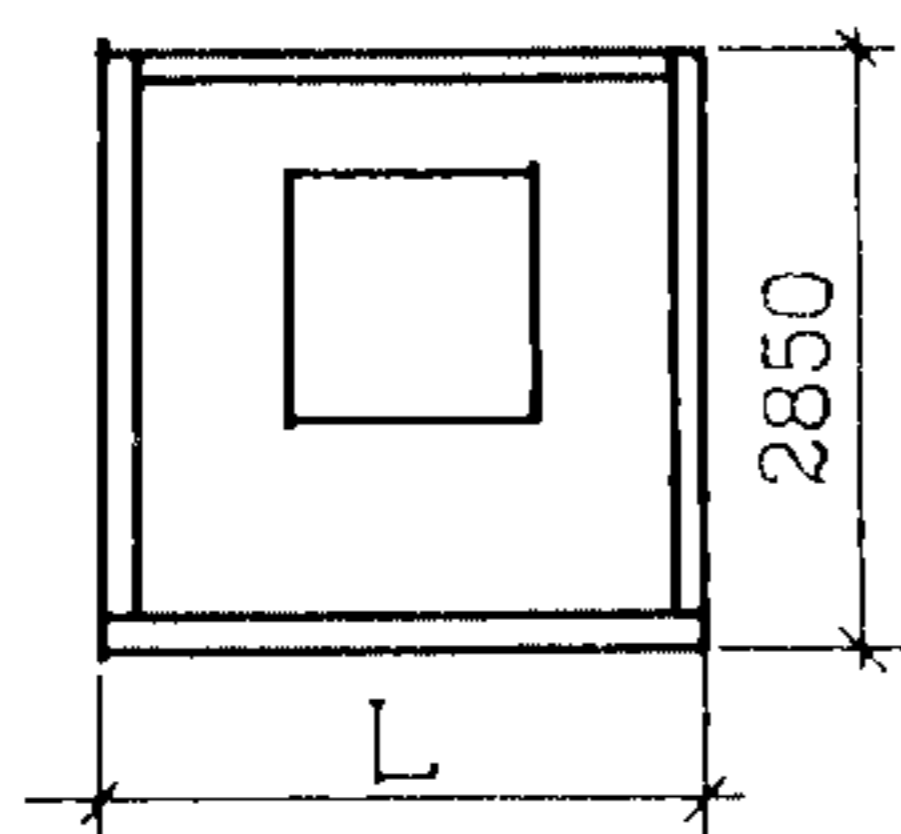
Рис. I7

Рис. I8



I7	ИНС 38.27.40-50Л	3800	2,74	0,16	0,11	32,49	44,22	4,29
I8	ИНС 38.26.40-50Л	3800	2,58	0,15	0,10	31,06	41,98	3,56

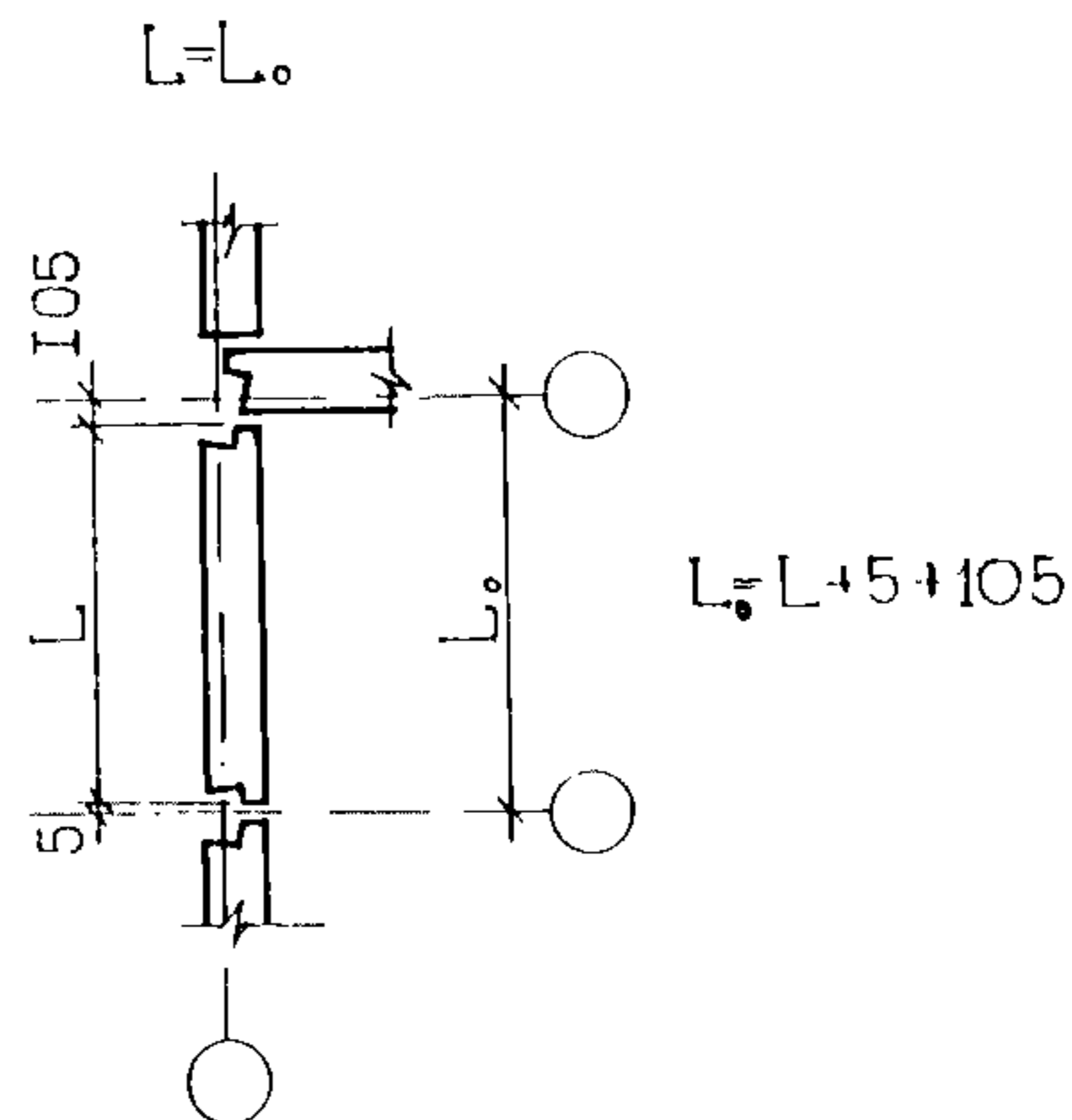
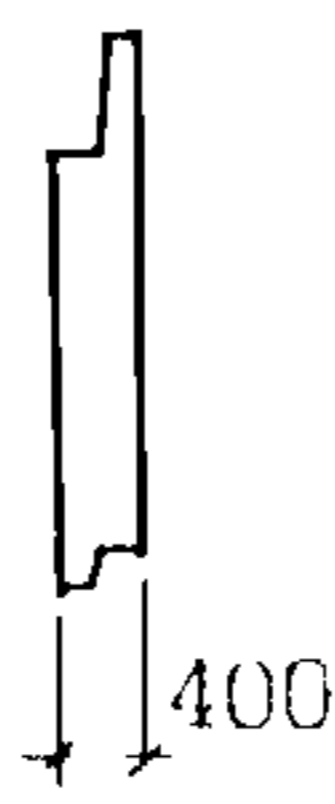
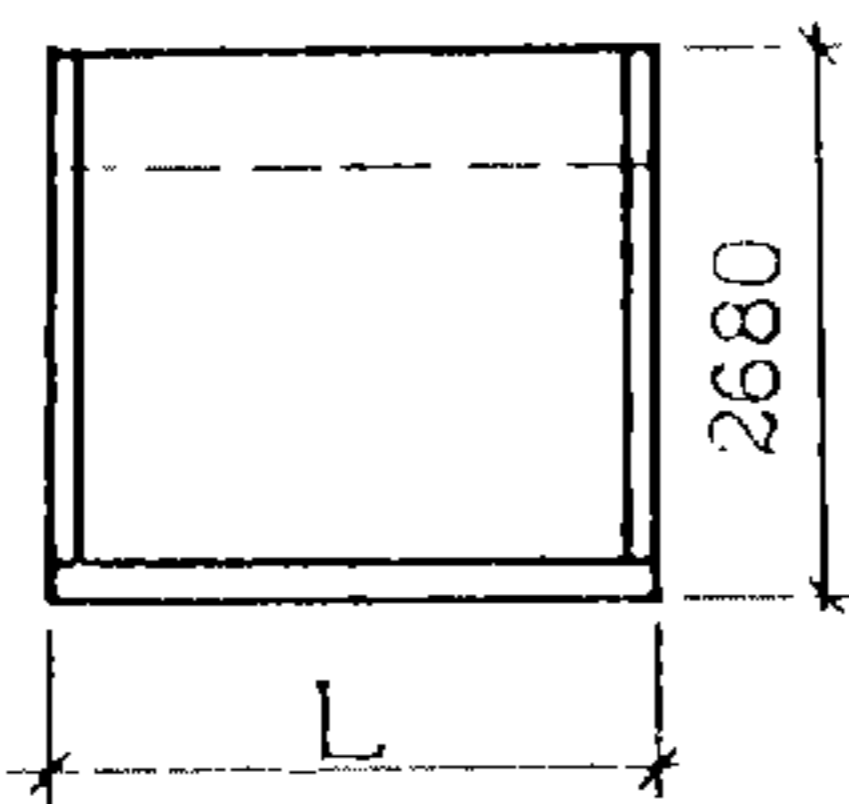
Рис.19



Продолжение

Рис.	Марка изделия	L, мм	Расход материалов					Масса изделия, т
			Объем керамзитобетона, м <sup>3</sup>	Объем фактурного слоя, м <sup>3</sup>		Сталь, кг		
				наружного	внутреннего	натуральная	привед. к кл.А-I	
19	ИНС 27.29.40-50Л	2665	1,18	0,11	0,07	28,37	38,13	1,70

Рис.20



20	ИНС 29.27.40-50Л	2890	2,46	0,13	0,11	20,17	26,80	3,24
20	ИНС 44.27.40-50Л	4390	3,79	0,19	0,16	26,64	35,84	4,95

Рис.21

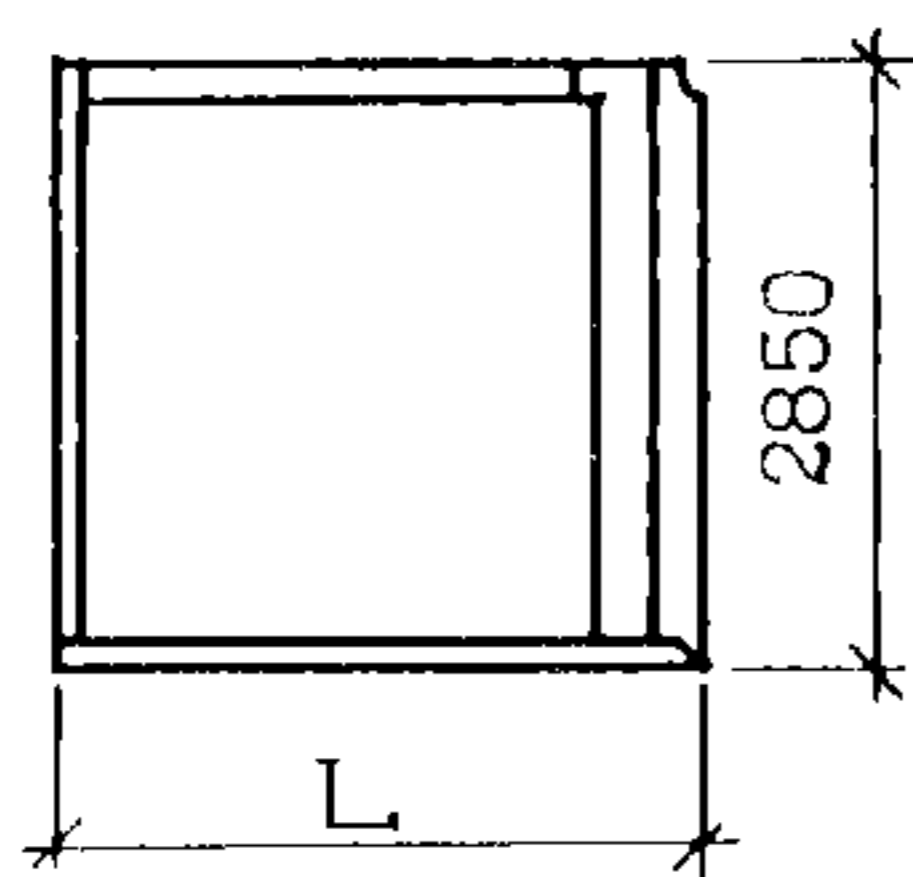


Рис.22

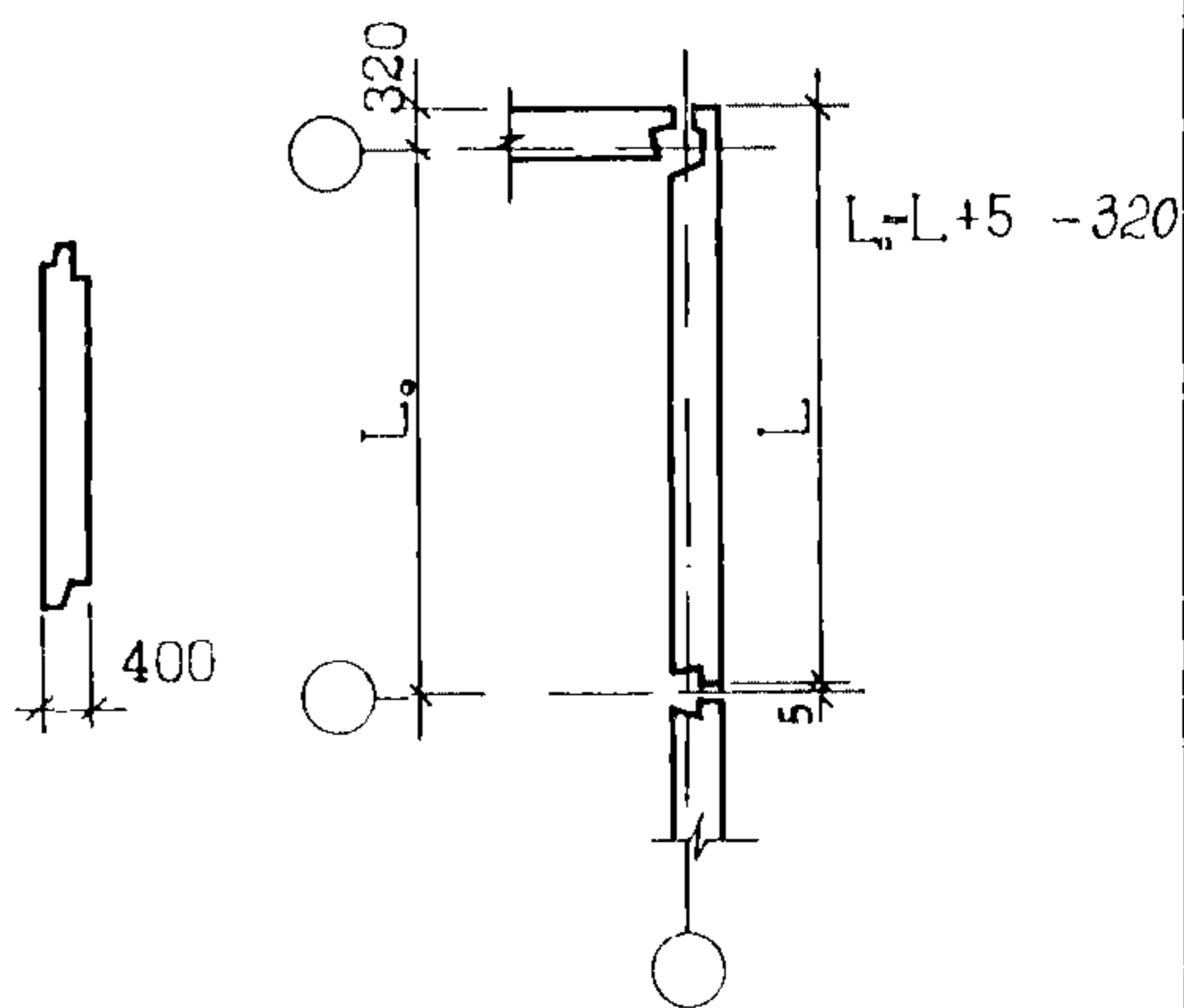
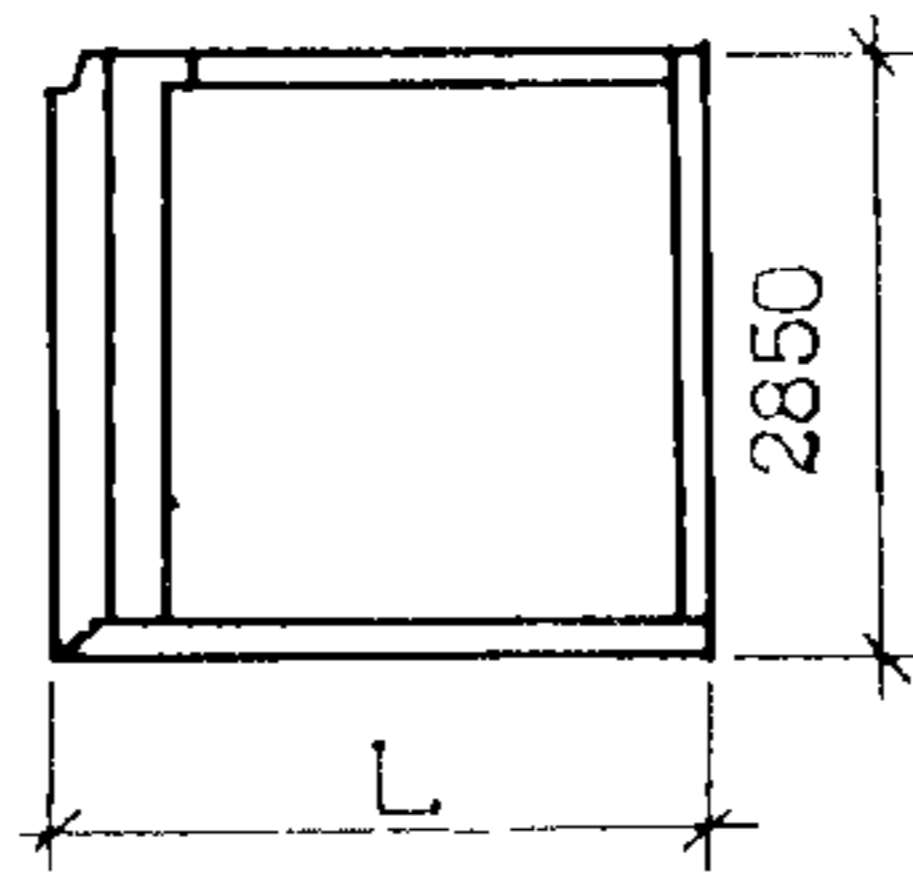


Рис.23

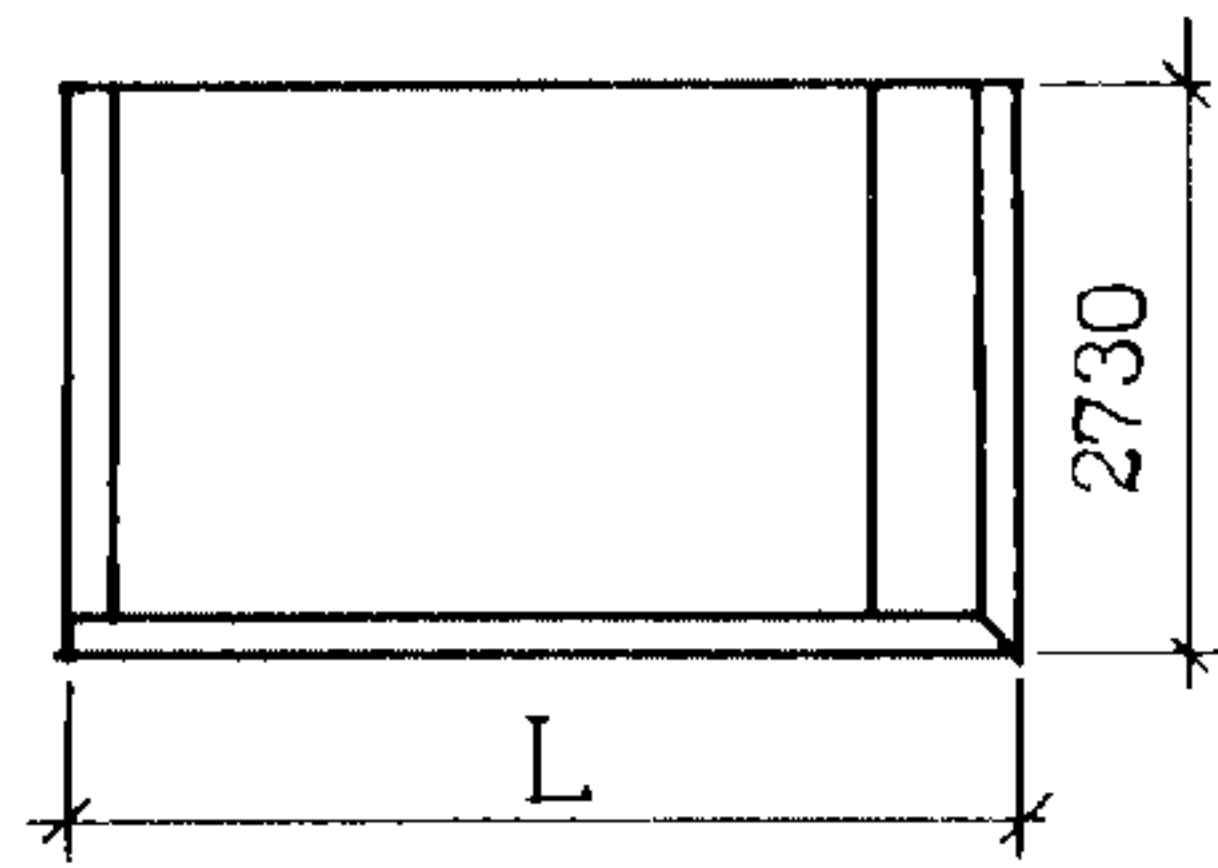


Рис.24

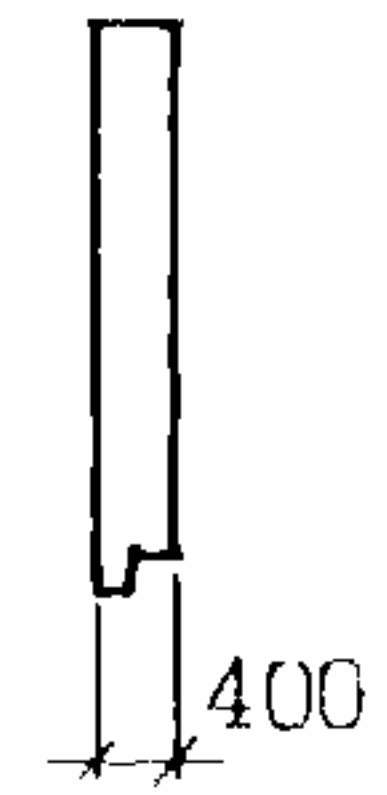
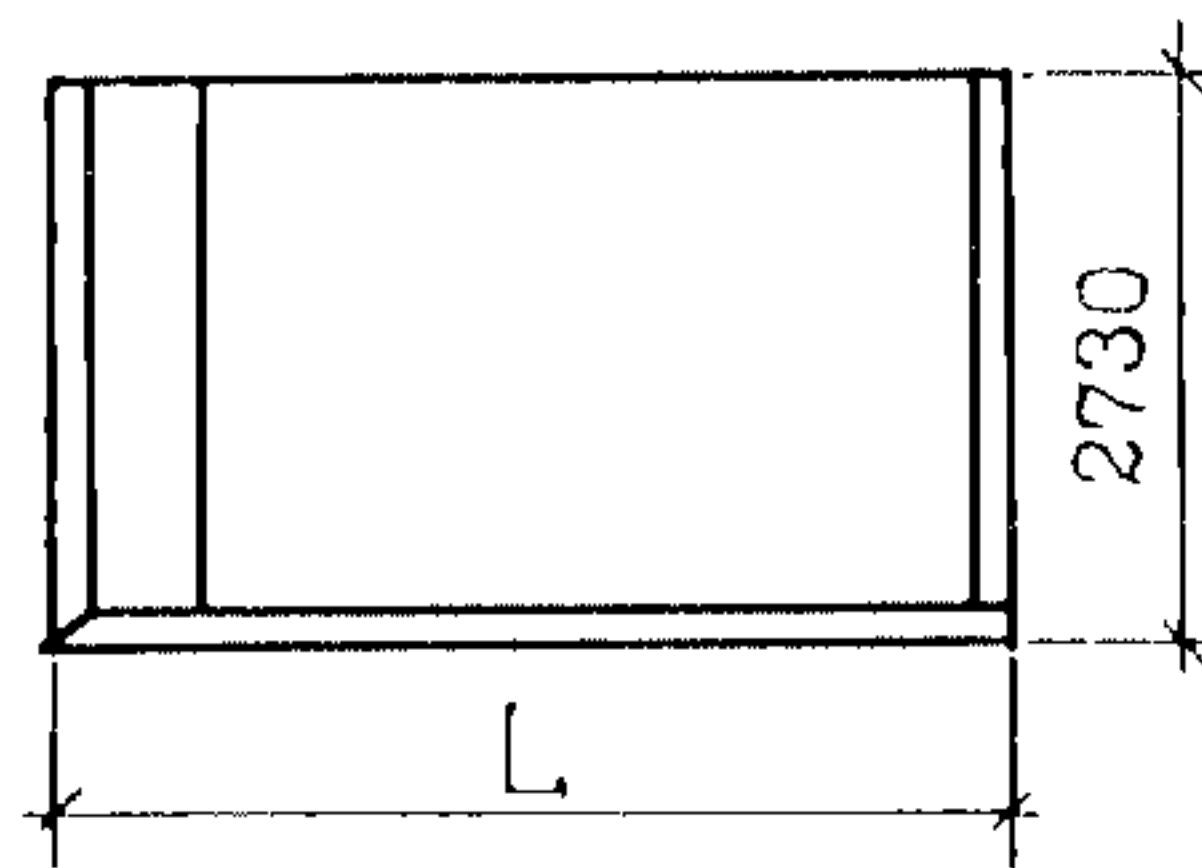


Рис.25

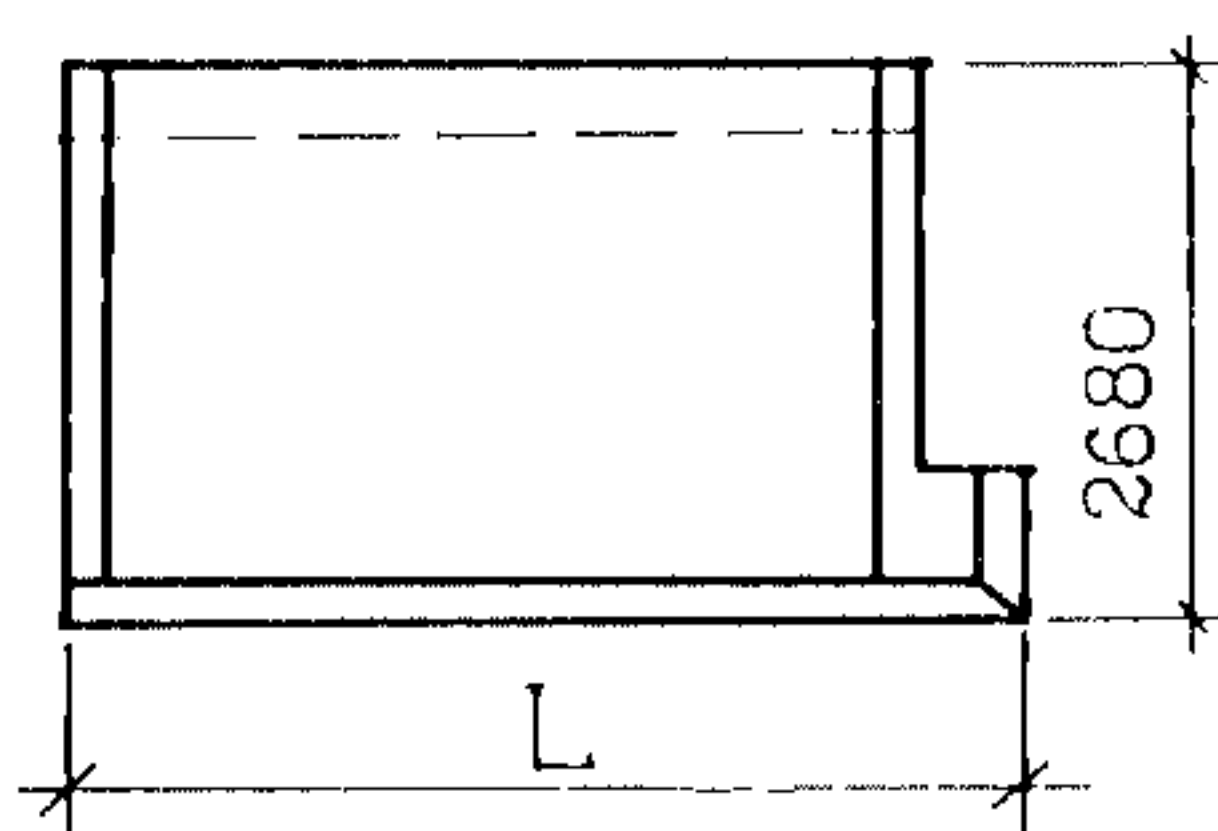


Рис.26

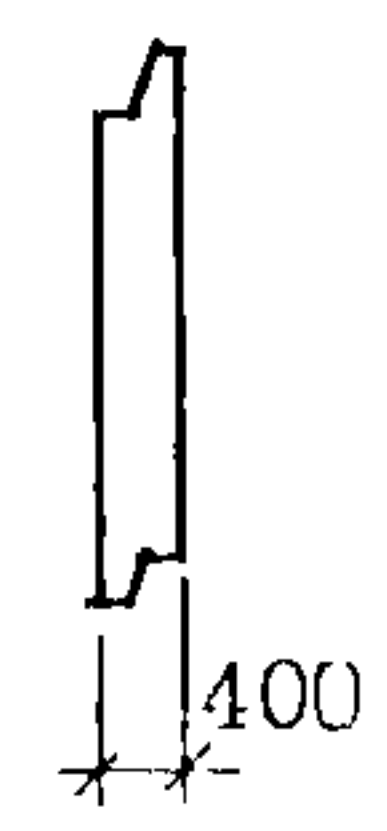
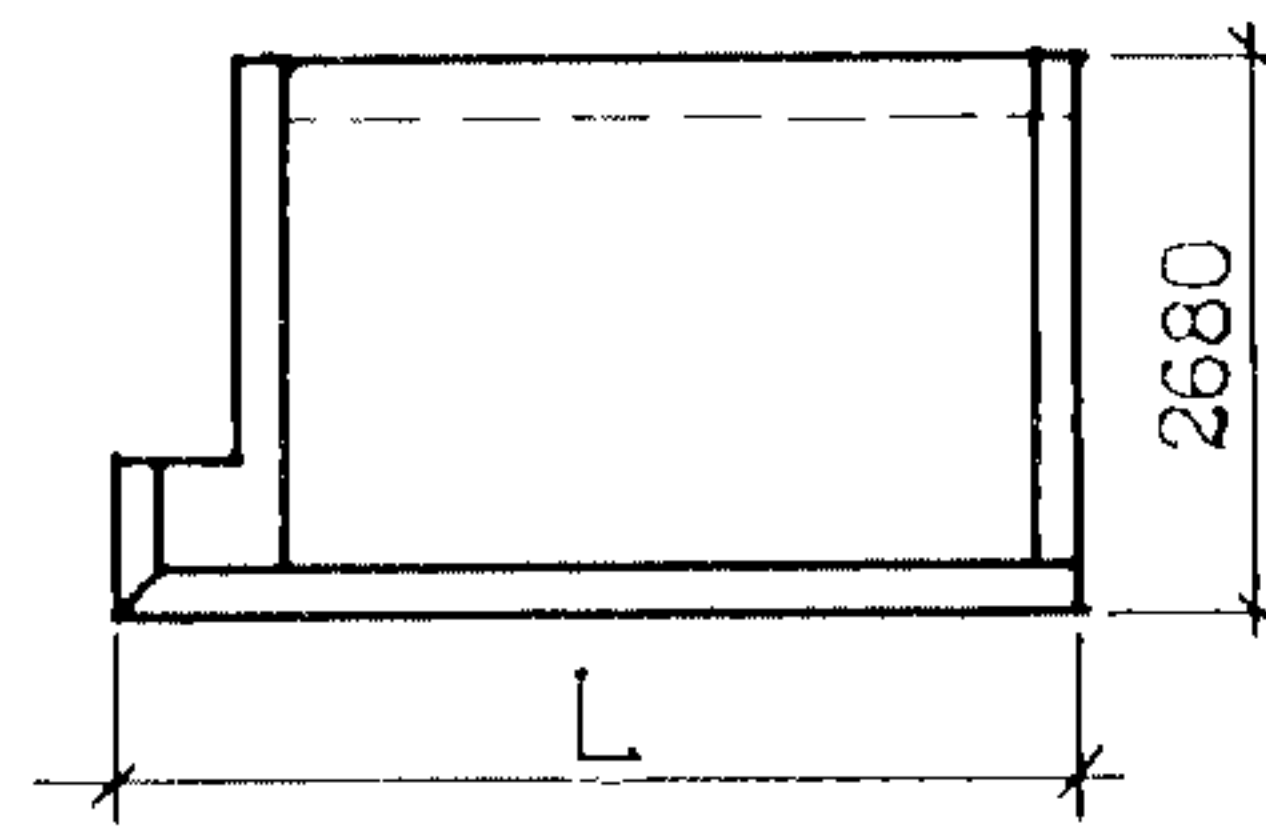


Рис.27

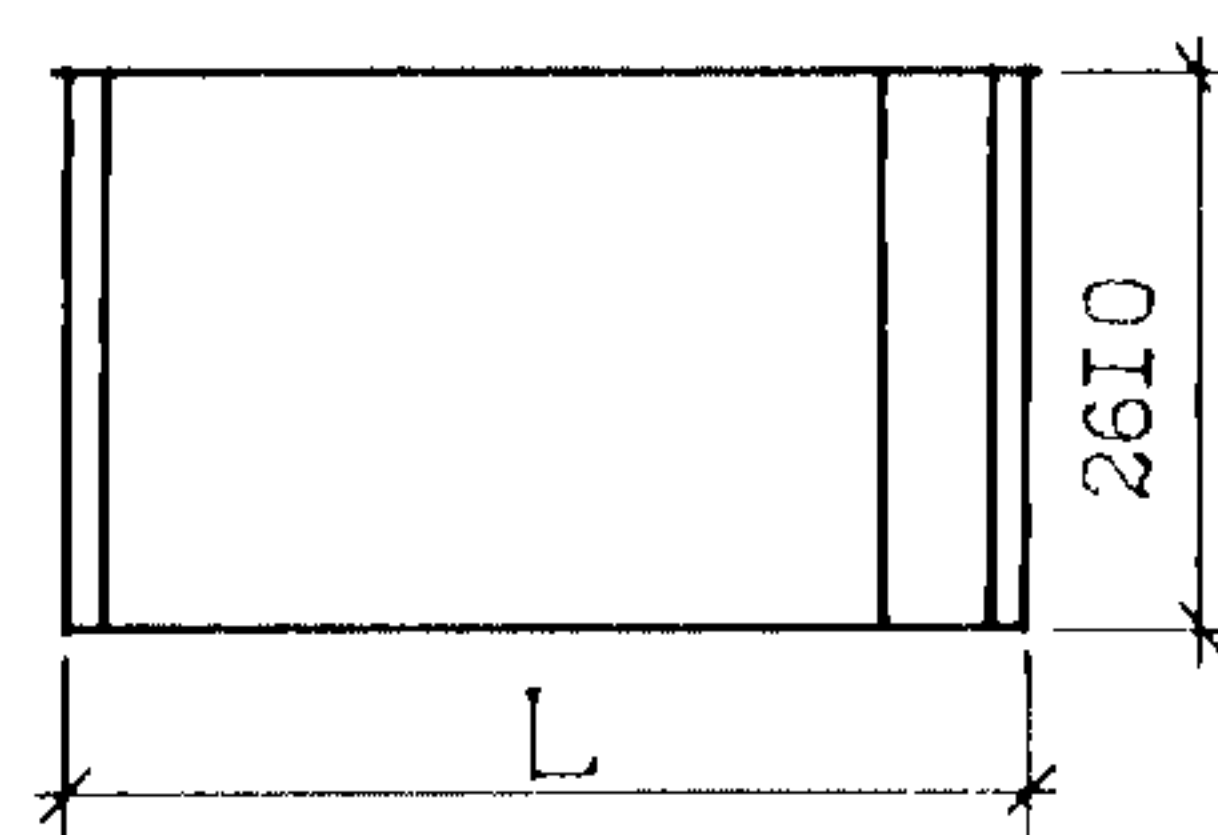
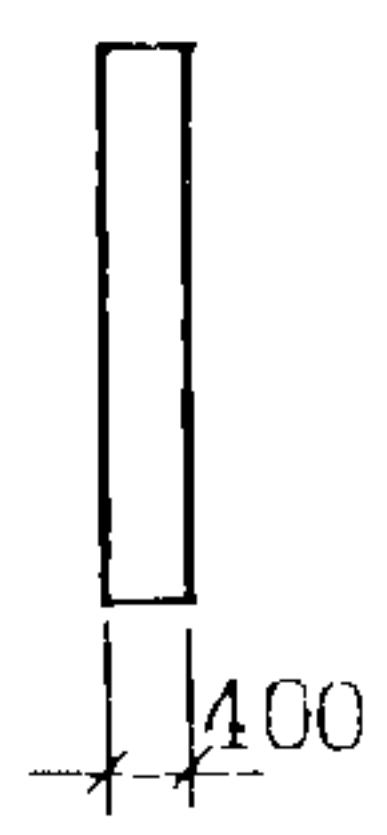
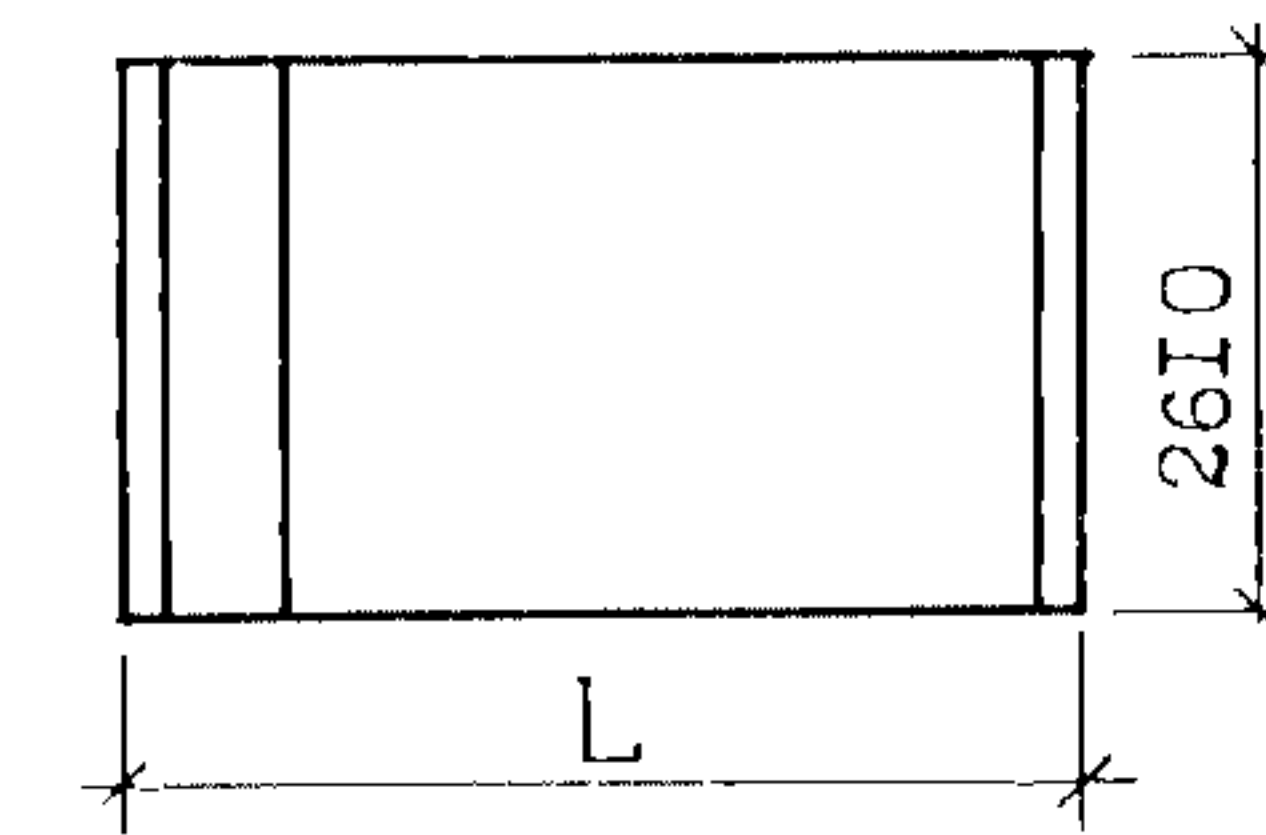
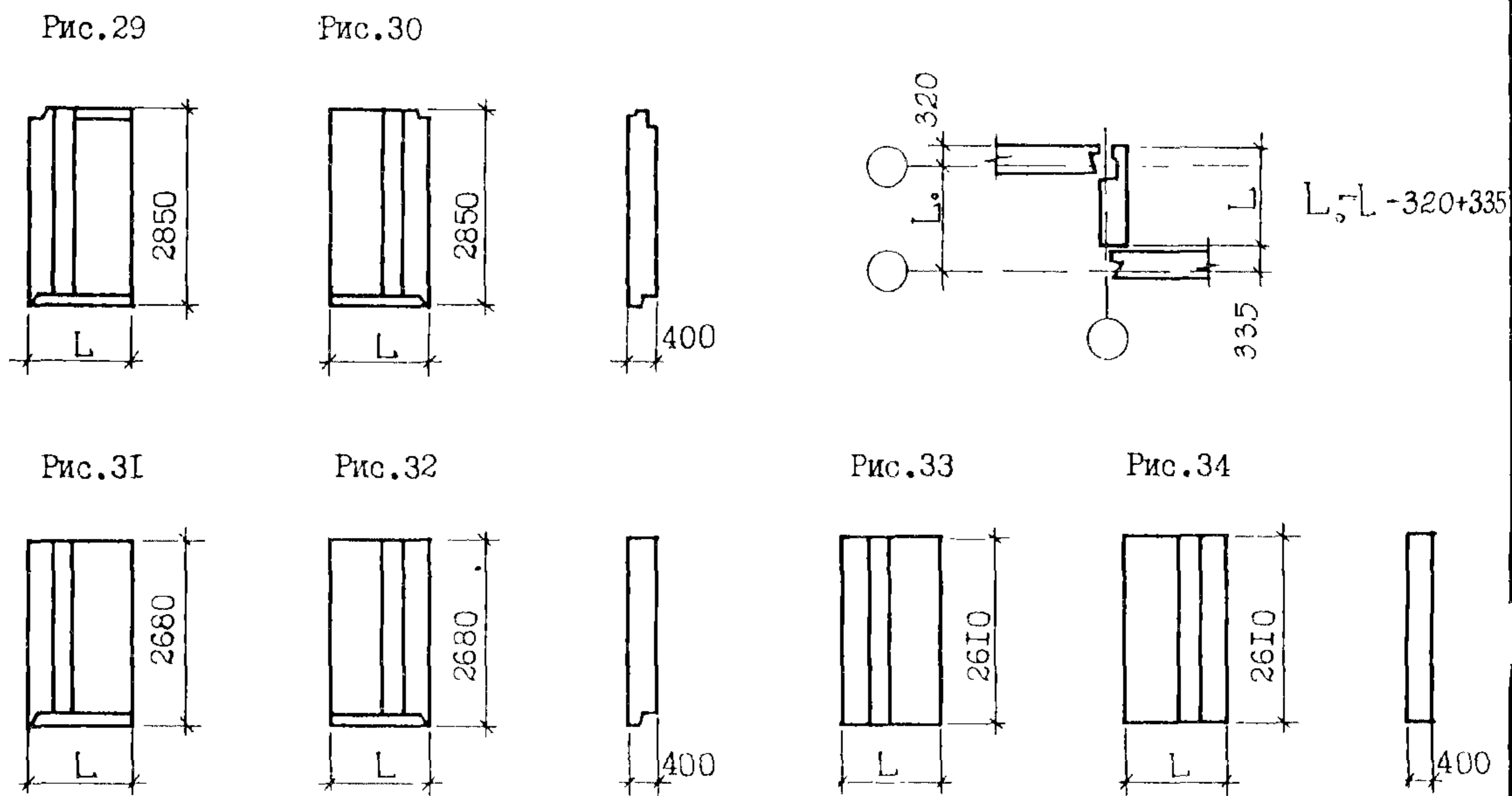


Рис.28



Продолжение

Рис.	Марка изделия	L, мм	Расход материалов					Масса изделия, т
			Объем керамзитобетона, м <sup>3</sup>	Объем фактурного слоя, м <sup>3</sup>		Сталь, кг		
				наружного	внутреннего	натуральная	привед. к кл.А-I	
21	ИНС 33.29.40-50Л-I	3315	3,11	0,18	0,10	27,76	37,72	4,06
21	ИНС 48.29.40-50Л-I	4815	4,60	0,27	0,16	37,30	51,11	6,03
22	ИНС 33.29.40-50Л	3315	3,11	0,18	0,10	27,76	37,72	4,06
22	ИНС 48.29.40-50Л	4815	4,60	0,27	0,16	37,30	51,11	6,03
23	ИНС 48.27.40-50Л-I	4815	4,36	0,26	0,16	34,40	46,85	3,73
24	ИНС 48.27.40-50Л	4815	4,36	0,26	0,16	34,40	46,85	3,73
25	ИНС 48.27.40-50Л-3	4815	3,99	0,20	0,16	29,67	39,88	5,19
26	ИНС 48.27.40-50Л-2	4815	3,99	0,20	0,16	29,67	39,88	5,19
27	ИНС 48.26.40-50Л-I	4815	4,34	0,25	0,16	31,30	42,29	5,71
28	ИНС 48.26.40-50Л	4815	4,34	0,25	0,16	31,30	42,29	5,71



Продолжение

Рис.	Марка изделия	L, мм	Расход материалов					Масса изделия, т
			Объем керамзитобетона, м <sup>3</sup>	Объем фактурного слоя, м <sup>3</sup>		Сталь, кг		
				наружного	внутреннего	наружная	привед. к кл. А-I	
29	ИНС I5.29.40-50Л	I485	I,28	0,10	0,05	I4, I8	I9,35	I,74
30	ИНС I5.29.40-50Л-I	I485	I,28	0,10	0,05	I4, I8	I9,35	I,74
31	ИНС I5.27.40-50Л	I485	I,22	0,08	0,05	I2,8I	I8,0I	I,64
32	ИНС I5.27.40-50Л-I	I485	I,22	0,08	0,05	I2,8I	I8,0I	I,64
33	ИНС I5.26.40-50Л	I485	I,2I	0,08	0,05	II,84	I6,06	I,6I
34	ИНС I5.26.40-50Л-I	I485	I,2I	0,08	0,05	II,84	I6,06	I,6I

С2ВА УКАЗАНИЯ ПО ПРИМЕНЕНИЮ

Стеновые панели предназначены для применения в строительстве 5 и 9 этажных крупнопанельных жилых домов серии 97.

Огнестойкость - не менее 2,0 часов.

Изготовление панелей предусмотрено в горизонтальных формах фасадной стороной вниз.

УЗОВ НОРМАТИВНОЕ ЗНАЧЕНИЕ ВЕТРОВОГО ДАВЛЕНИЯ -  $\frac{0,38 \text{ кПа}}{38 \text{ кгс/м}^2}$

УЗНВ НОРМАТИВНОЕ ЗНАЧЕНИЕ ВЕСА СНЕГОВОГО ПОКРОВА -  $\frac{1,5 \text{ кПа}}{150 \text{ кгс/м}^2}$

Н1ВД РАСЧЕТНАЯ ТЕМПЕРАТУРА НАРУЖНОГО ВОЗДУХА - до минус 40°C

Г2ДД КЛИМАТИЧЕСКИЙ ПОДРАЙОН СССР - IV

Г2ЕЕ ИНЖЕНЕРНО-ГЕОЛОГИЧЕСКИЕ УСЛОВИЯ - обычные

Г2ВQ СТЕПЕНЬ АГРЕССИВНОСТИ СРЕДЫ - неагрессивная

Д О П О Л Н И Т Е Л Ь Н Ы Е   Д А Н Н Ы Е

Расшифровка марки изделия ИНС 30.29.40-50Л-I:

ИНС - панель цельная однослойная,

30.29.40 - габаритные размеры (длина, высота в дециметрах, толщина в сантиметрах с округлением до целого числа),

50Л - легкий бетон марки по прочности на сжатие 50,

I - конструктивные особенности панелей.

Настоящий выпуск рассматривать совместно с выпуском 2-I - Панели наружных стен однослойные легковесные толщиной 400 мм. Детали. Рабочие чертежи, выпуском 2-3 - Панели наружных стен однослойные легковесные толщиной 400 мм. Арматурные и закладные изделия. Рабочие чертежи

В7ЕА СОСТАВ ПРОЕКТНОЙ ДОКУМЕНТАЦИИ

Выпуск 2-2 - Панели наружных стен однослойные легковесные толщиной 400 мм.

Рабочие чертежи

Объем проектных материалов, приведенных к формату А4, - 176 форматок

В7ВА АВТОР ПРОЕКТА СибЗНИИЭП, 630078, Новосибирск, 78, Пермитина, 24

В7НА УТВЕРЖДЕНИЕ Утверждены Госкомархитектуры, приказ от 23.03.90г. № 46, введены в действие с 15.09.90г., приказ СибЗНИИЭП от 7.09.90 № II6-оп, Срок действия - 1995 г.

В7КА ПОСТАВЩИК СибЗНИИЭП, 630078, Новосибирск, 78, Пермитина, 24

Инв. №

Катал.л. № 065448