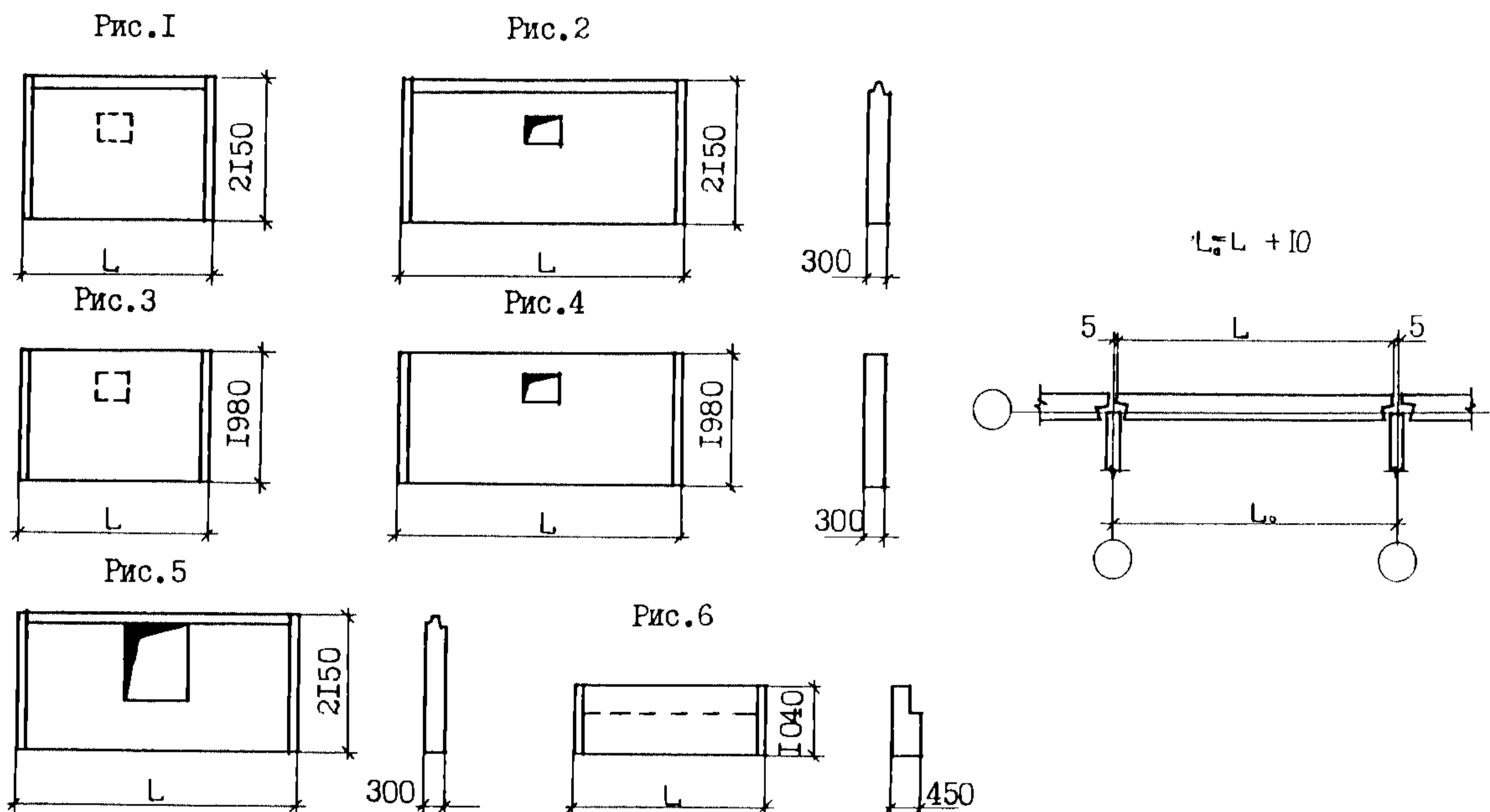


<b>СССР</b>	СТРОИТЕЛЬНЫЙ КАТАЛОГ ЧАСТЬ 3 ТИПОВАЯ ДОКУМЕНТАЦИЯ НА КОНСТРУКЦИИ, ИЗДЕЛИЯ И УЗЛЫ ЗДАНИЙ И СООРУЖЕНИЙ	СТРОИТЕЛЬНЫЕ КОНСТРУКЦИИ И ИЗДЕЛИЯ СЕРИЯ I.100.I-7 ВЫП. I-2
<b>ЦИТП</b>	ИНДУСТРИАЛЬНЫЕ ИЗДЕЛИЯ КРУПНОПАНЕЛЬНЫХ 5-, 9-ЭТАЖНЫХ ЗДАНИЙ С ВЫСОТОЙ ЭТАЖА 2,8 м И СО СТРОИТЕЛЬНЫМ МОДУЛЕМ 15 м НА ОСНОВЕ ЖИЛЫХ ДОМОВ СЕРИИ 97	УДК 691.328.022-413
ФЕВРАЛЬ <b>1991</b>		На 2 листах На 3 страницах Страница 1

#### Д1АА ТЕХНИЧЕСКАЯ ХАРАКТЕРИСТИКА

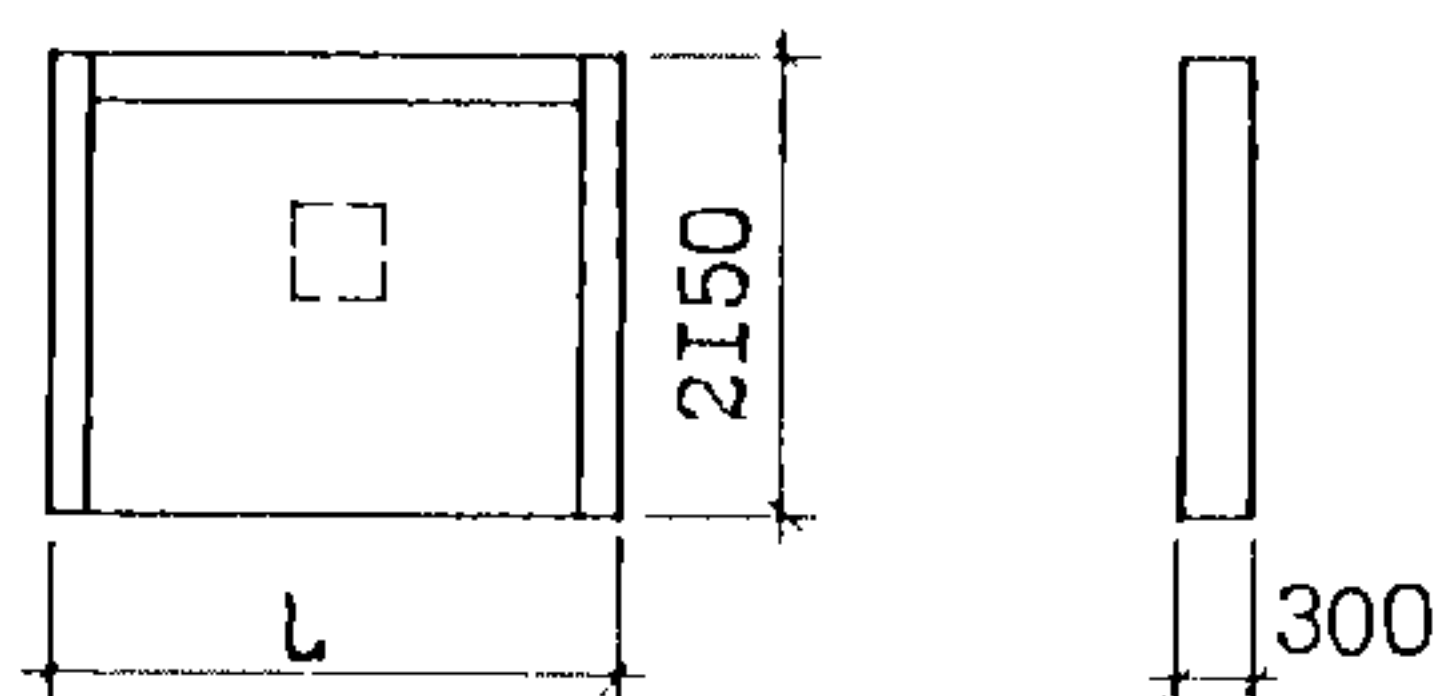
Панели цоколя выполняются из керамзитобетона класса прочности на сжатие В12,5. Армирование - пространственными арматурными каркасами, состоящими из плоских сеток и каркасов. Арматура из стали класса А-III по ГОСТ 5781-82\* и стали класса Вр-I по ГОСТ 6727-80\*.



#### НОМЕНКЛАТУРА ИЗДЕЛИЙ

Рис.	Марка изделия	L, мм	Расход материалов				Масса изделия, т
			Объем керамзитобетона, м <sup>3</sup>	Объем фактурного слоя, м <sup>3</sup>	Сталь, кг		
					натуральная	приведенная к кл. А-I	
1	ИИЦ 30.22.30-150Л	2990	1,66	0,13	15,29	20,21	3,09
2	ИИЦ 45.22.30-150Л	4490	2,51	0,19	22,12	29,72	4,66
3	ИИЦ 30.20.30-150Л	2990	1,58	0,12	13,67	17,83	2,93
4	ИИЦ 45.20.30-150Л	4490	2,39	0,17	19,71	26,18	4,41
5	ИИЦ 45.22.30-150Л-I	4490	2,16	0,18	25,08	33,99	4,07
6	ИИЦ 30.10.45-150Л	2990	1,09	-	9,41	13,29	1,86

Рис. 7



$$L_0 = L + 5 + 235$$

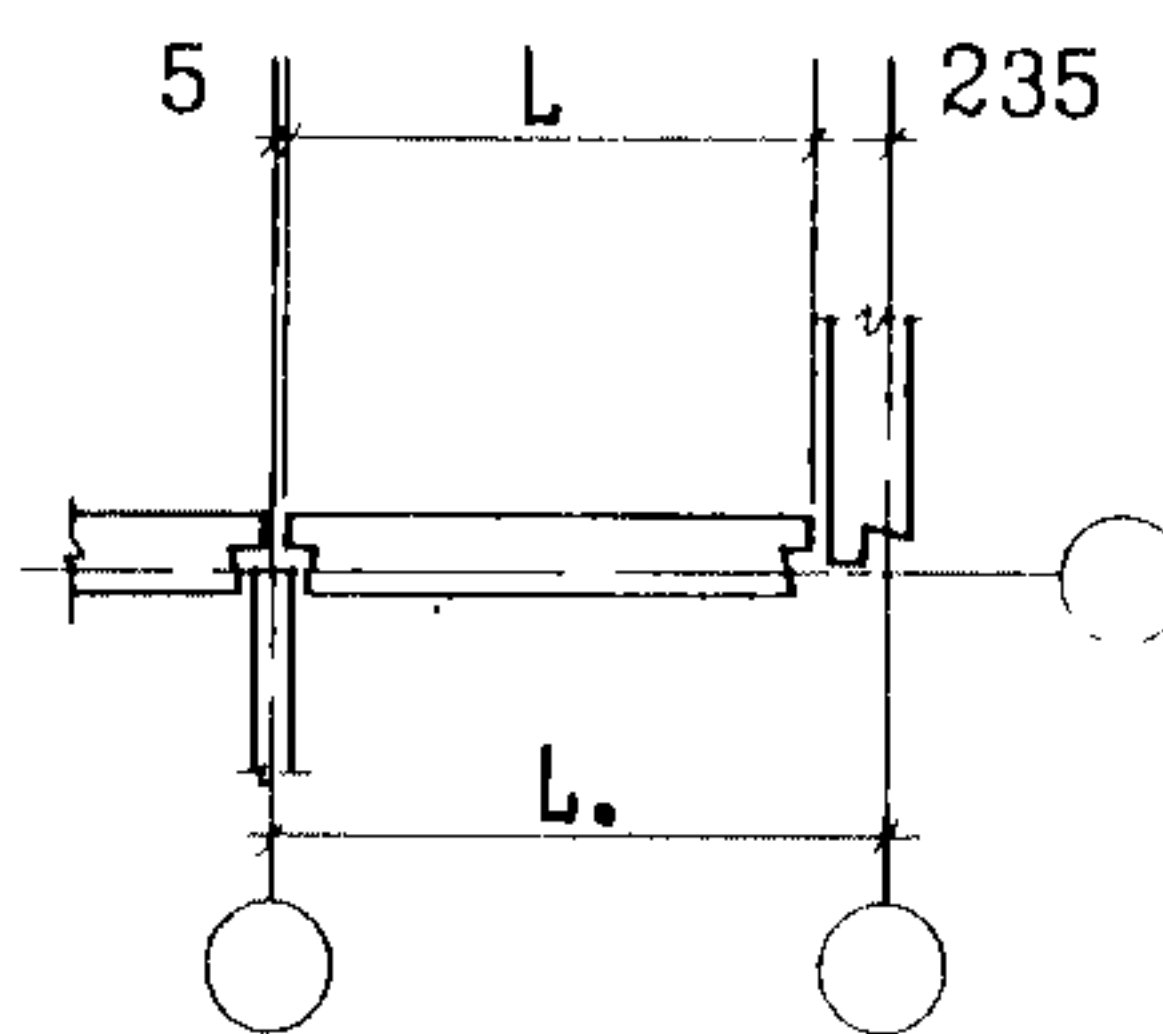
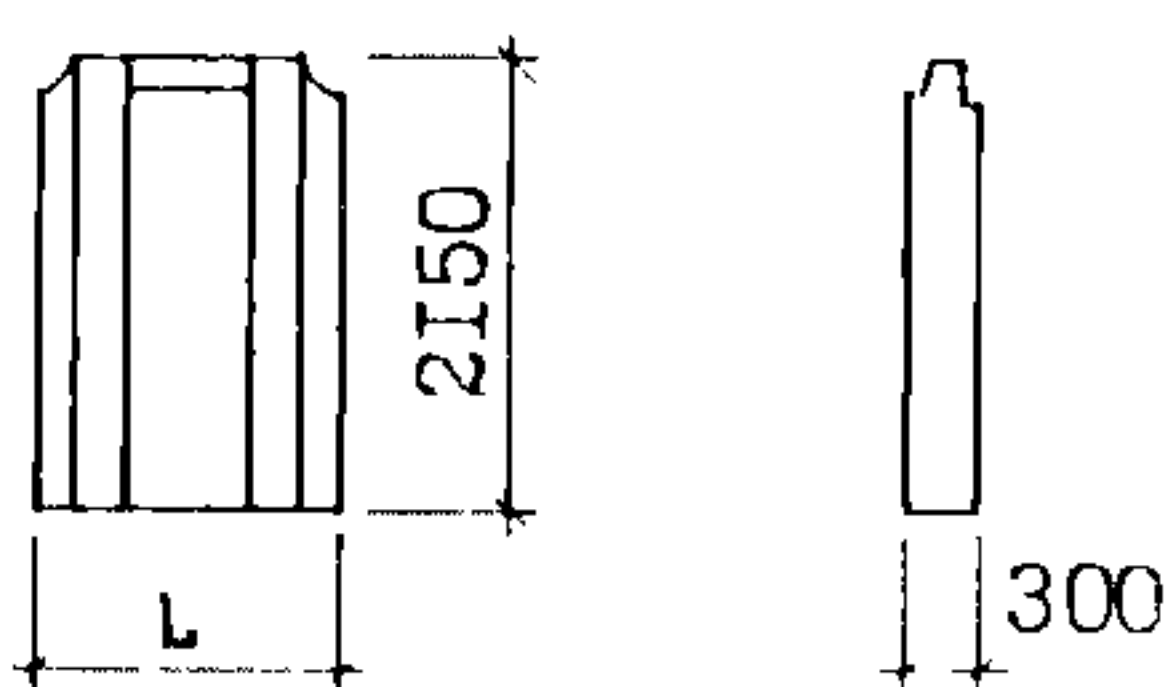


Рис. 8



$$L_0 = L + 240 - 220$$

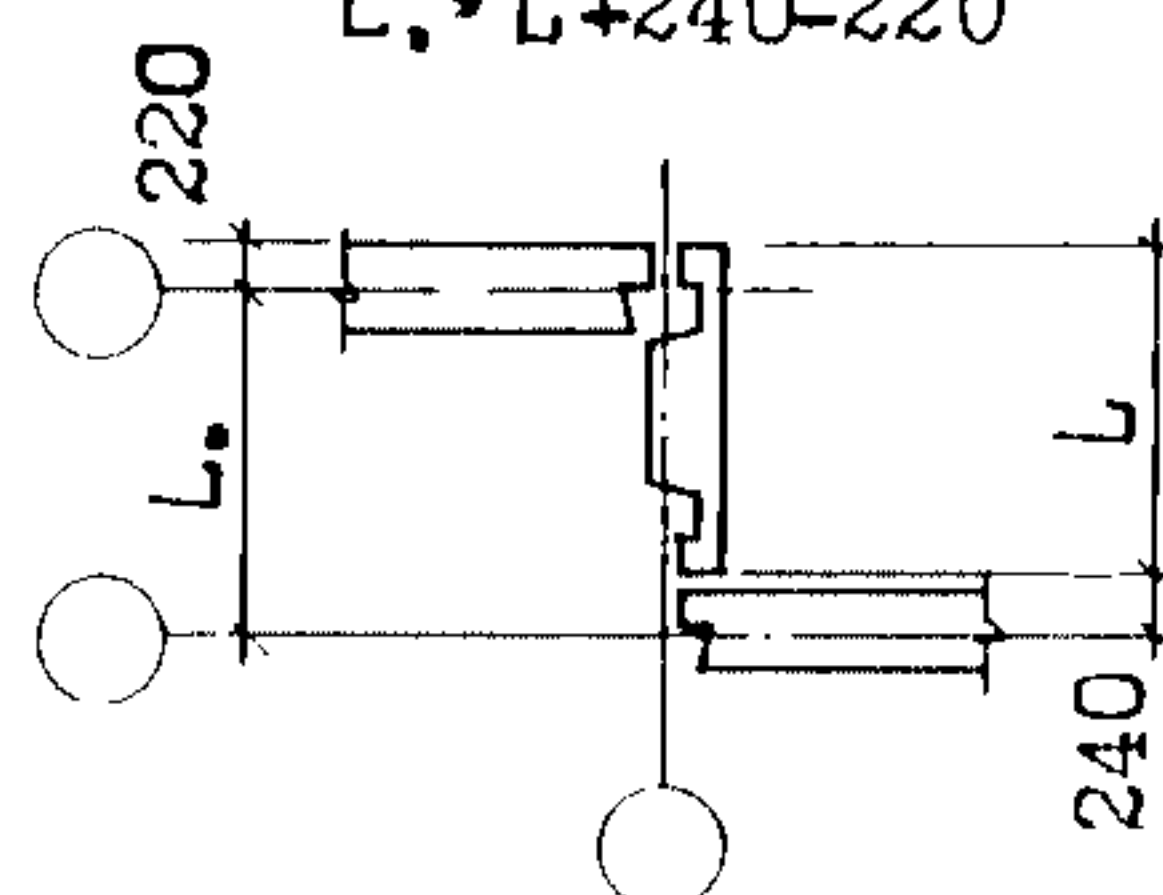
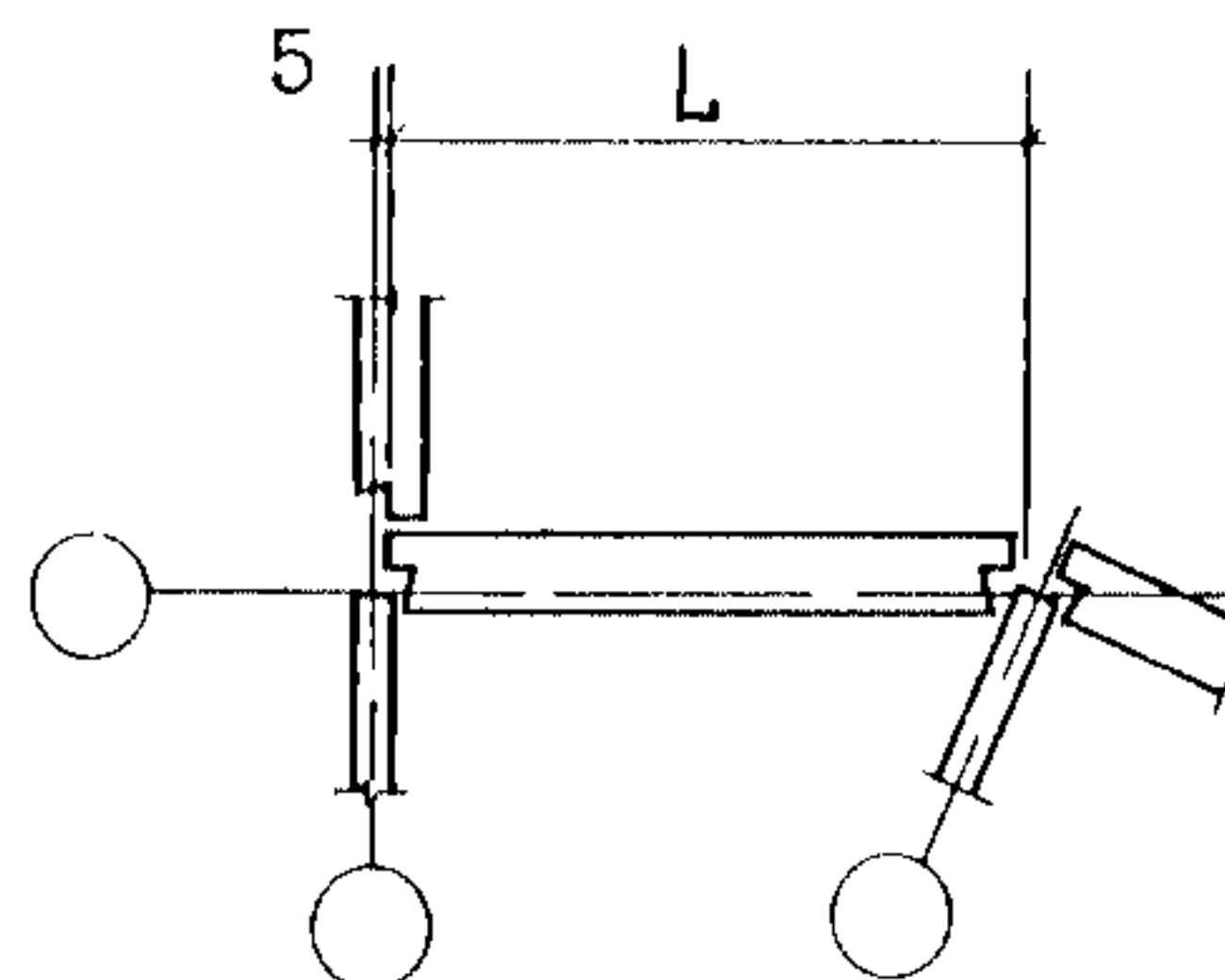
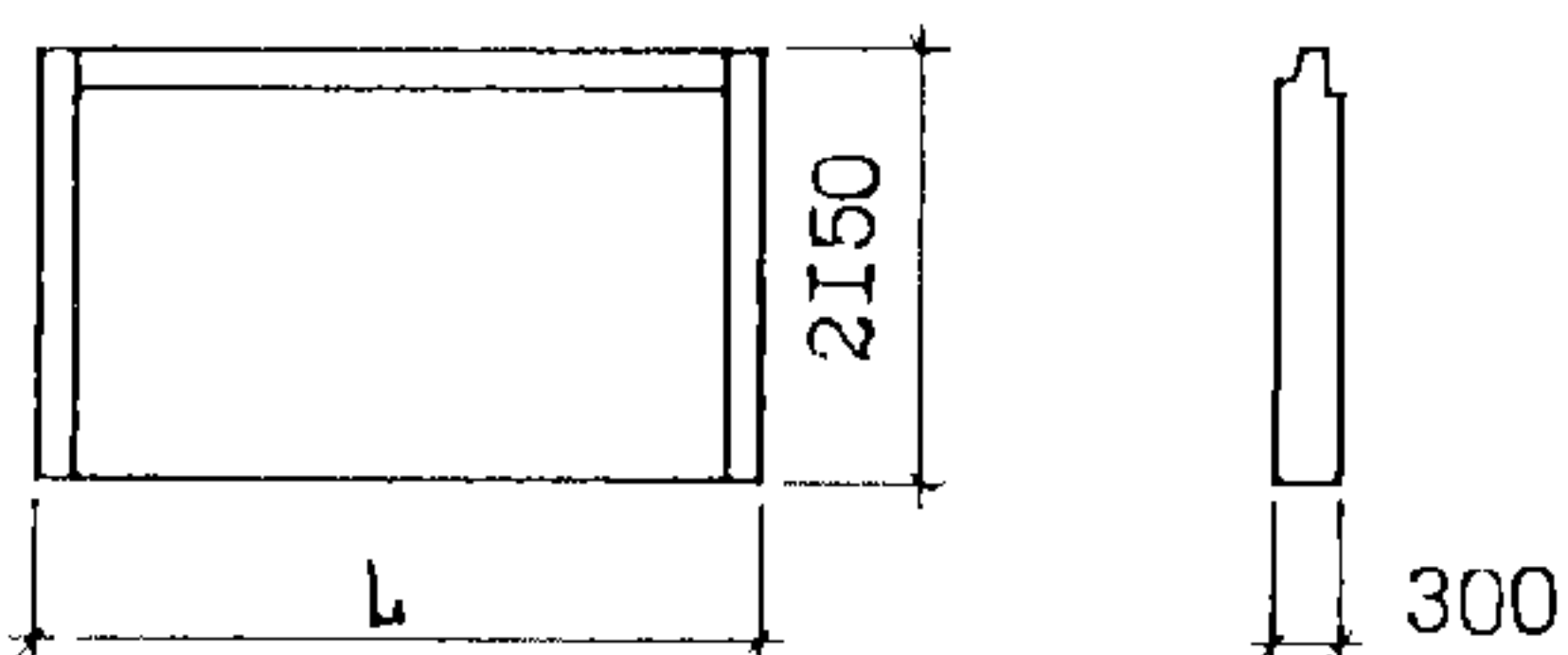
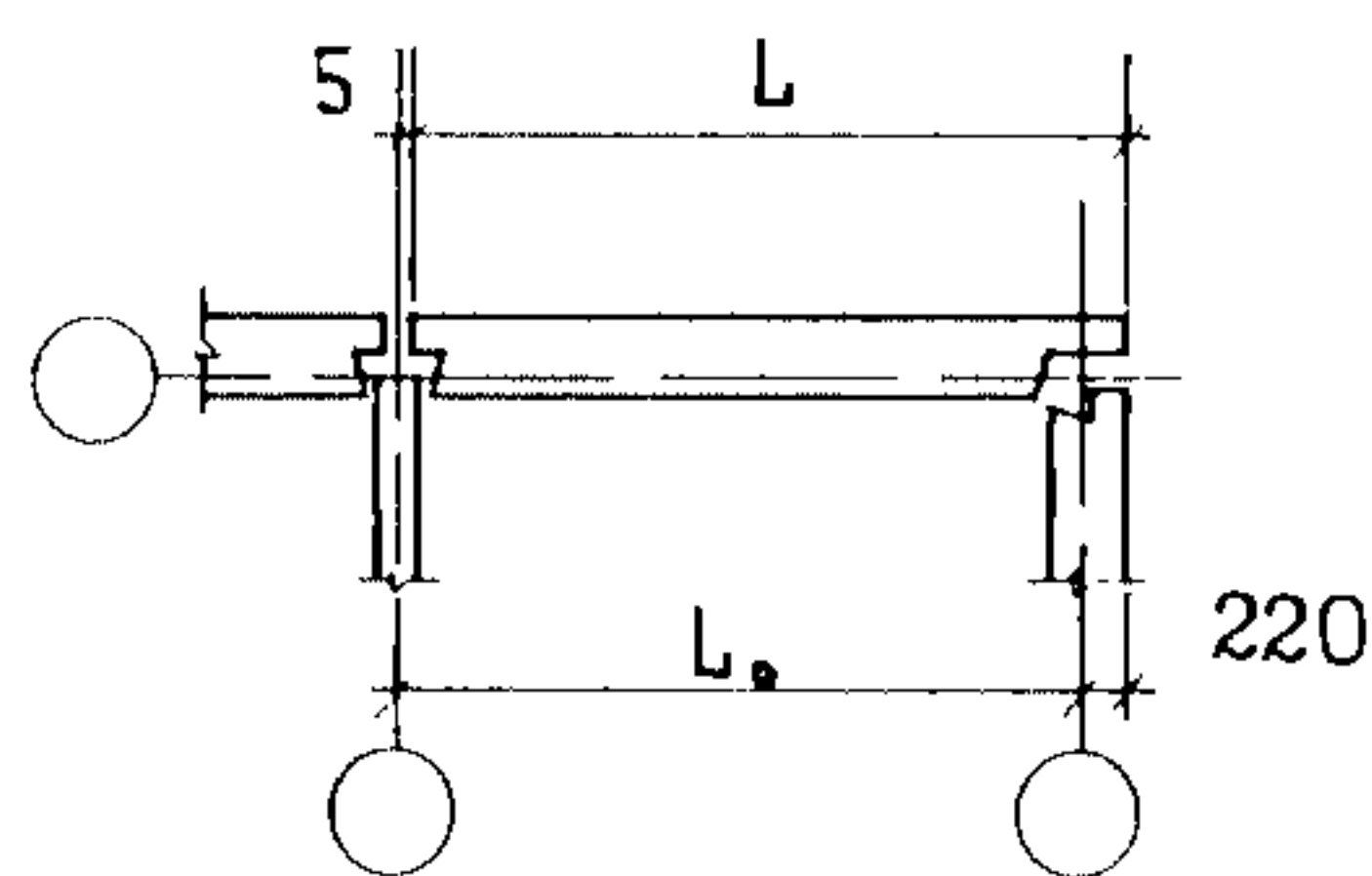
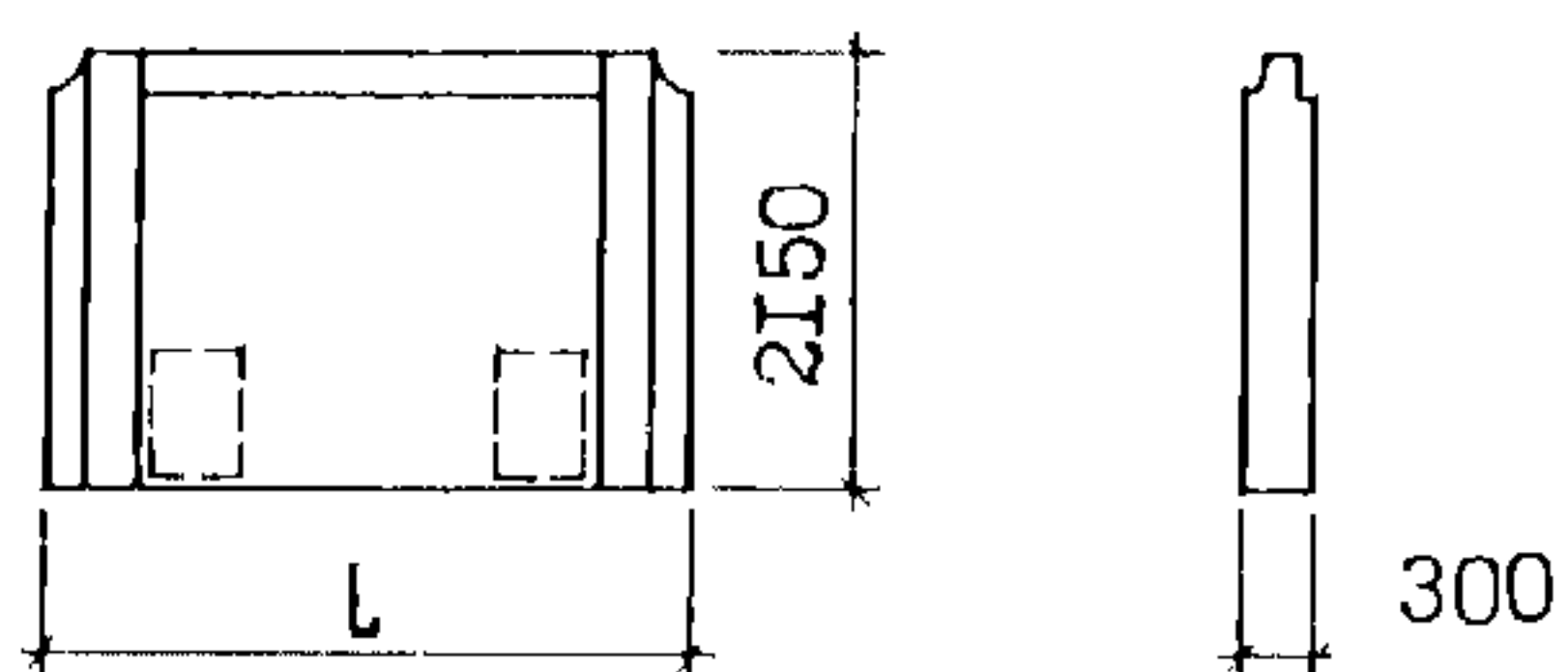


Рис. 9



$$L_0 = L + 5 - 220$$

Рис. 10



Продолжение

Рис.	Марка изделия	L, мм	Расход материалов				Масса изделия, т
			Объем керамзитобетона, м <sup>3</sup>	Объем фактурного слоя, м <sup>3</sup>	Сталь, кг		
					натуральная	приведенная к кл. А-I	
7	ИИЦ 28.22.30-150Л	2760	1,53	0,12	14,82	19,53	2,85
8	ИИЦ 15.22.30-150Л	1480	0,73	0,08	13,01	17,56	1,41
9	ИИЦ 38.22.30-150Л	3760	2,08	0,16	17,69	23,68	3,86
10	ИИЦ 32.22.30-150Л	3215	1,66	0,15	21,77	29,35	3,14
	ИИЦ 47.22.30-150Л	4715	2,54	0,22	28,20	38,29	4,77

С2ВА УКАЗАНИЯ ПО ПРИМЕНЕНИЮ

Стеновые панели предназначены для применения в строительстве 5 и 9 этажных крупнопанельных жилых домов серии 97.

Огнестойкость - не менее 2,0 часа.

Изготовление панелей предусмотрено в горизонтальных формах фасадной стороной вниз.

J30B НОРМАТИВНОЕ ЗНАЧЕНИЕ ВЕТРОВОГО ДАВЛЕНИЯ -  $\frac{0,38 \text{ кПа}}{38 \text{ кгс/м}^2}$

J3NB НОРМАТИВНОЕ ЗНАЧЕНИЕ ВЕСА СНЕГОВОГО ПОКРОВА -  $\frac{1,5 \text{ кПа}}{150 \text{ кгс/м}^2}$

N1BD РАСЧЕТНАЯ ТЕМПЕРАТУРА НАРУЖНОГО ВОЗДУХА - до минус 40°C

G2DD КЛИМАТИЧЕСКИЙ ПОДРАЙОН СССР - IV

G2EE ИНЖЕНЕРНО-ГЕОЛОГИЧЕСКИЕ УСЛОВИЯ - обычные

G2BQ СТЕПЕНЬ АГРЕССИВНОСТИ СРЕДЫ - неагрессивная

Д О П О Л Н И Т Е Л Ь Н Ы Е   Д А Н Н Ы Е

Расшифровка марки изделия ИЦ 45.22.30-150Л-I:

ИЦ - панель цельная однослойная для цокольного этажа,

45.22.30 - габаритные размеры (длина и высота в дециметрах, толщина в сантиметрах с округлением),

150Л - легкий бетон марки по прочности на сжатие,

I - конструктивные особенности панели.

В7ЕА СОСТАВ ПРОЕКТНОЙ ДОКУМЕНТАЦИИ

Выпуск I-2 - Панели наружных цокольных стен однослойные легкобетонные для трехслойных наружных стен толщиной 350 мм. Рабочие чертежи

Объем проектных материалов, приведенных к формату А4, - 102 форматки

В7ВА АВТОР ПРОЕКТА                      СибЗНИИЭП, 630078, Новосибирск, 78, Пермитина, 24

В7НА УТВЕРЖДЕНИЕ                      Утверждены Госкомархитектуры, приказ от 23.03.90г. № 46, введены в действие с 15.09.90г., приказ СибЗНИИЭП от 7.09.90 № 116-оп. Срок действия - 1995 г.

В7КА ПОСТАВЩИК                        СибЗНИИЭП, 630078, Новосибирск, 78, Пермитина, 24

Инв. №

Катал.л. № 065445