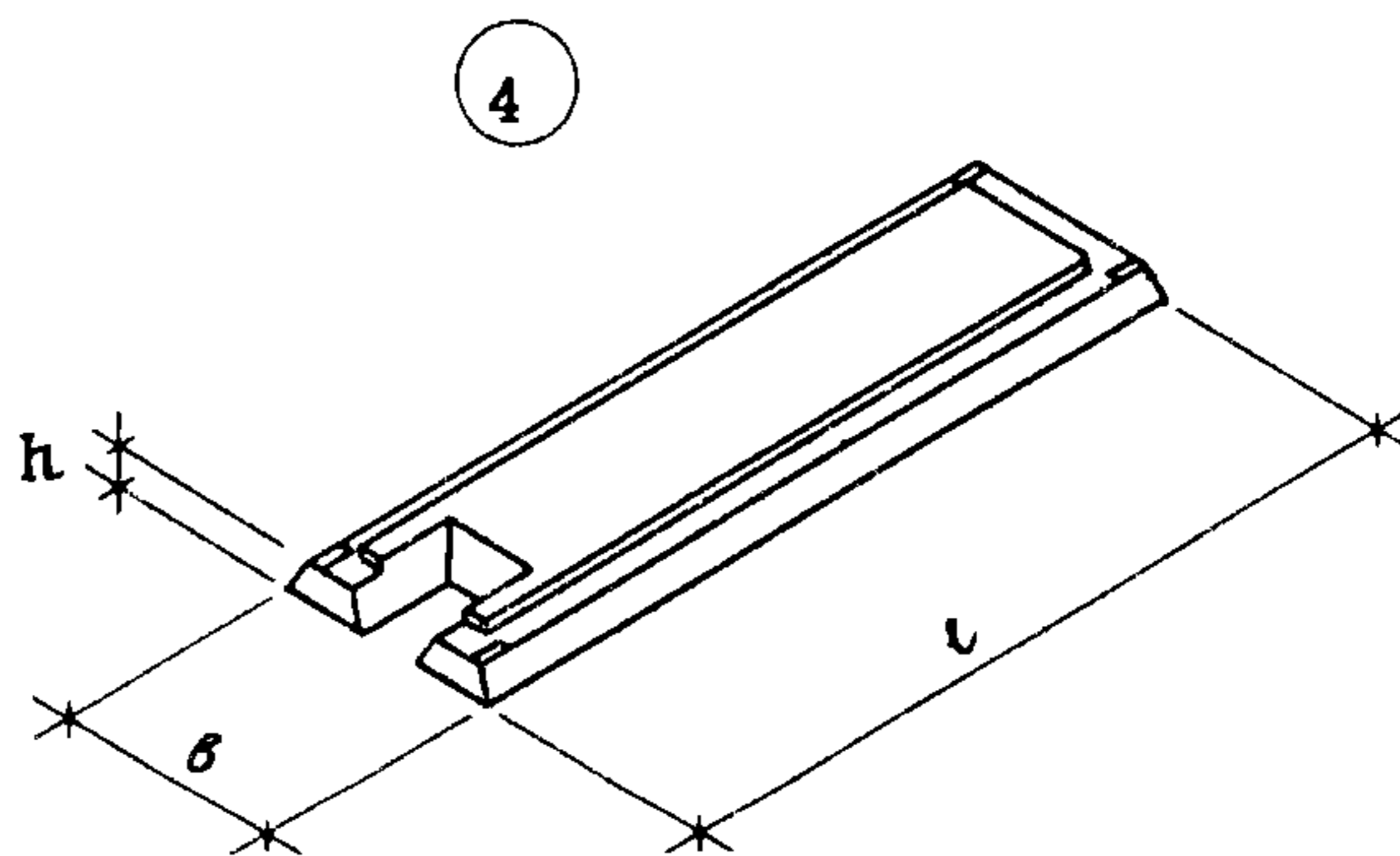
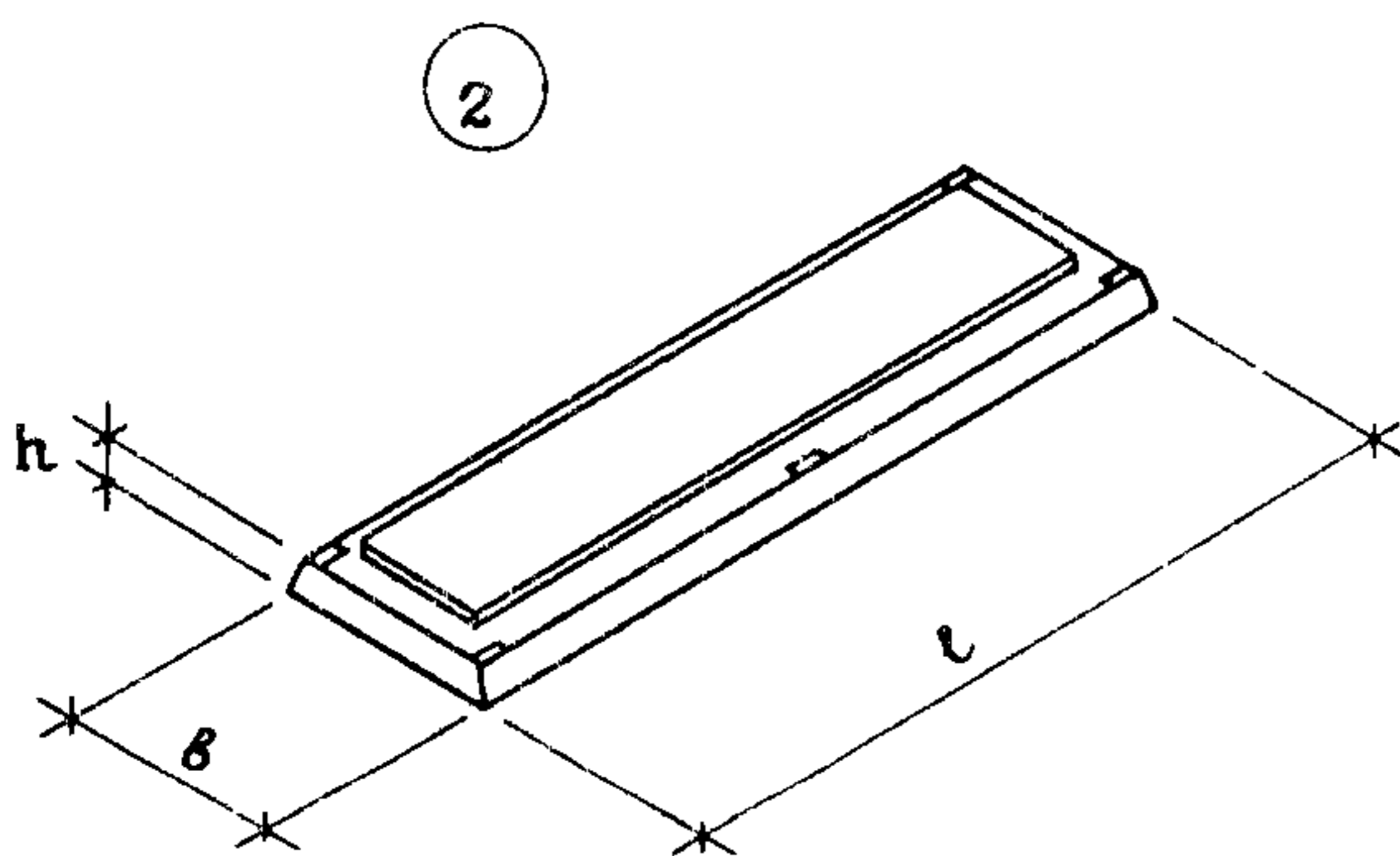
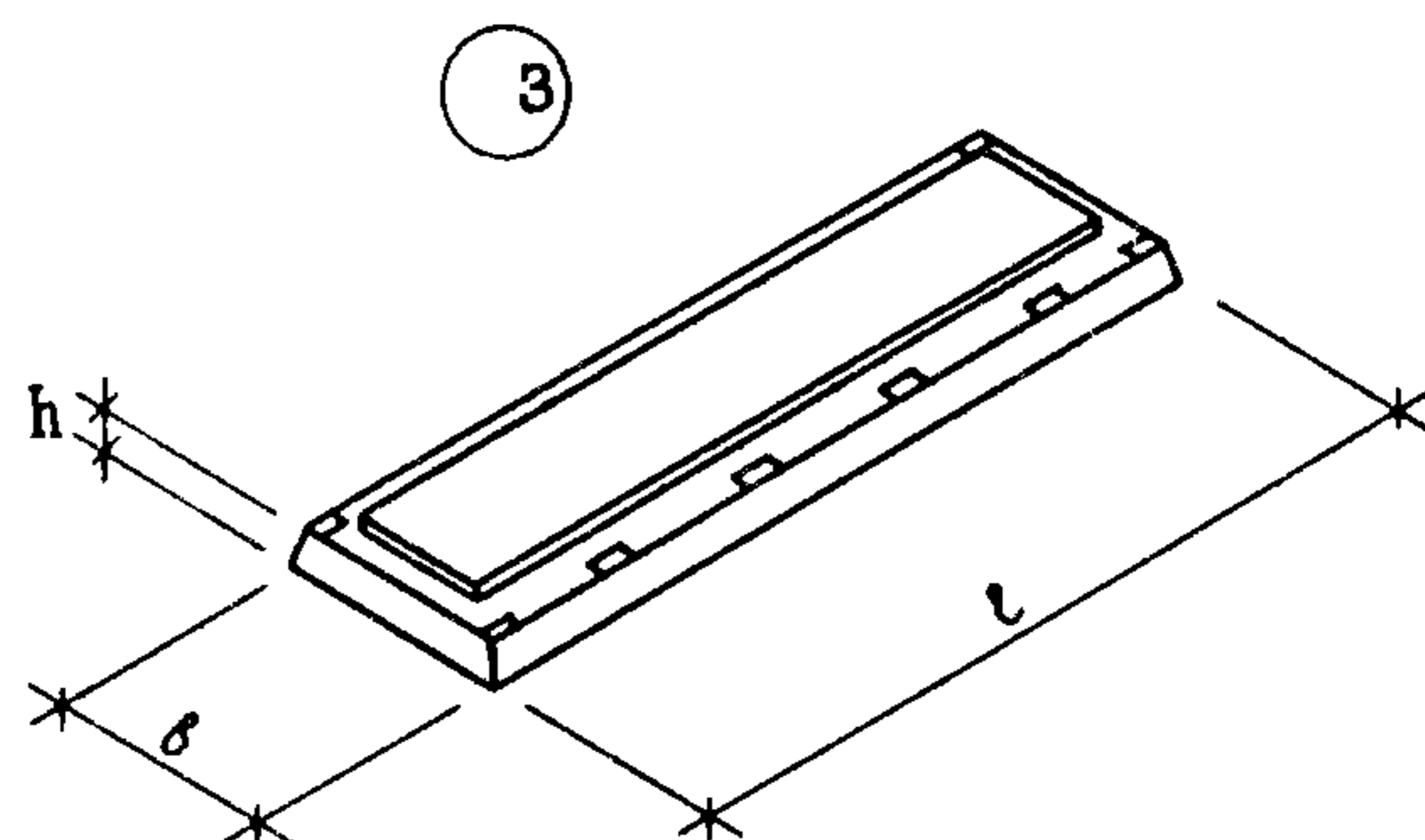
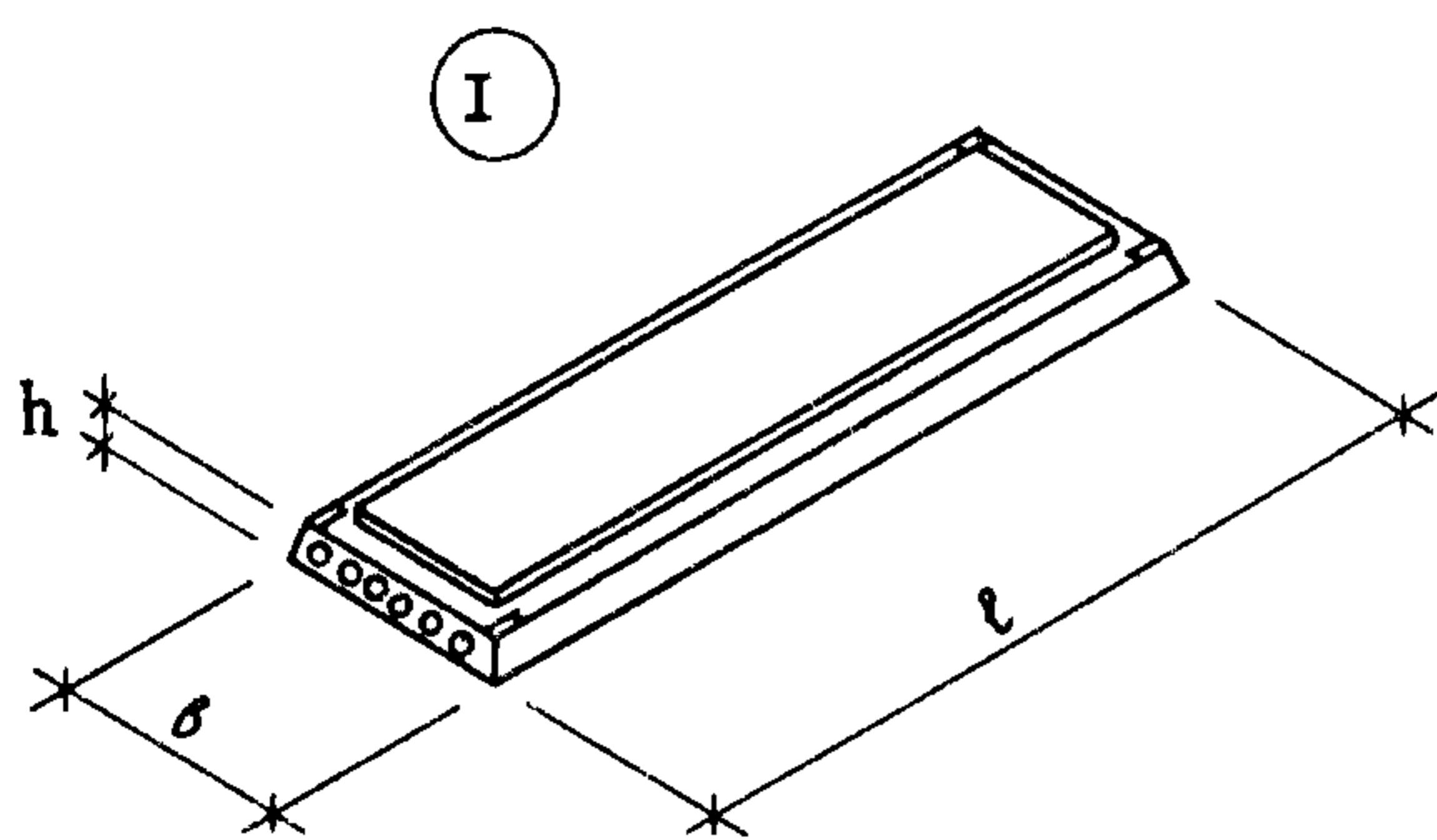


<p>СССР</p>	<p>СТРОИТЕЛЬНЫЙ КАТАЛОГ ЧАСТЬ 3 ТИПОВАЯ ДОКУМЕНТАЦИЯ НА КОНСТРУКЦИИ, ИЗДЕЛИЯ И УЗЛЫ ЗДАНИЙ И СООРУЖЕНИЙ</p>	<p>СТРОИТЕЛЬНЫЕ КОНСТРУКЦИИ И ИЗДЕЛИЯ Серия I.090.I-I/88 Выпуск 5-2</p>
<p>ЦИТП</p>	<p>СБОРНЫЕ ЖЕЛЕЗОБЕТОННЫЕ КОНСТРУКЦИИ МЕЖВИДОВОГО ПРИМЕНЕНИЯ ДЛЯ КРУПНОПАНЕЛЬНЫХ ОБЩЕСТВЕННЫХ ЗДАНИЙ И ВСПОМОГАТЕЛЬНЫХ ЗДАНИЙ ПРОМЫШЛЕННЫХ ПРЕДПРИЯТИЙ С ВЫСОТОЙ ЭТАЖА 3,3 м</p>	<p>УДК 69.057.12-412</p>
<p>АВГУСТ 1989</p>		<p>На 2 листах На 3 страницах Страница I</p>



D1AA ТЕХНИЧЕСКАЯ ХАРАКТЕРИСТИКА

Бетон тяжелый классов по прочности на сжатие В 12,5 и В 15.

Продольная арматура - напрягаемая сталь класса Ат-У, класса А-Ш.

Поперечная арматура - сталь класса Вр-I

Плиты армированы плоскими каркасами и сетками.

Эскиз	Марка изделия	Размеры, мм			Класс бетона	Расход материалов		Масса изделия, т
		ℓ	B	h		Бетон, м ³	Сталь, кг	
I	ПК 30.12.2,6-6 ПК 30.12.2,6-8	2980	II90	260	B 12,5	0,54	13,75	1,35
	I490		15,72					
	ПК 30.15.2,6-6 ПК 30.15.2,6-8	I490	0,71			15,79	1,78	
	16,45							
ПК 60.12.2,6-6 АтУ ПК 60.12.2,6-8 АтУ	5980	II90	B 15		1,09	25,02	2,72	
32,12								
ПК 60.12.2,6-6 АтУ-I ПК 60.12.2,6-8 АтУ-I		I490			1,44	26,07		3,6
33,17								
ПК 60.15.2,6-6 АтУ ПК 60.15.2,6-8 АтУ	6580	II90	B 15		1,20	30,57	3,0	
37,67								
ПК 60.15.2,6-6 АтУ-I ПК 60.15.2,6-8 АтУ-I		I490			1,59	31,66		3,98
38,76								
ПК 66.12.2,6-6 АтУ ПК 66.12.2,6-8 АтУ	7180	II90	B 15	1,20	34,68	3,28		
38,64								
ПК 66.12.2,6-6 АтУ-I ПК 66.12.2,6-8 АтУ-I		I490		1,59	38,88		4,32	
42,84								
ПК 72.12.2,6-6 АтУ ПК 72.12.2,6-8 АтУ	7180	II90	B 15	1,31	40,38	3,98		
48,29								
ПК 72.12.2,6-6 АтУ-I ПК 72.12.2,6-8 АтУ-I		I490		1,73	44,74		4,32	
52,65								
ПК 72.15.2,6-6 АтУ ПК 72.15.2,6-8 АтУ	7180	II90	B 15	1,31	41,29	3,28		
47,66								
ПК 72.15.2,6-6 АтУ-I ПК 72.15.2,6-8 АтУ-I		I490		1,73	45,49		4,32	
51,86								
ПК 30.15.2,6-6 - B ПК 30.15.2,6-6 - B	2980	260	260	B 12,5	0,78	17,84	1,95	
19,16								
ПК 60.15.2,6-6 АтУ-B ПК 60.15.2,6-8 АтУ-B	5980			B 15	1,62	39,05	4,05	
42,74								
ПК 66.15.2,6-6 АтУ-B ПК 66.15.2,6-8 АтУ-B	6580			B 15	1,80	48,088	4,50	
54,89								
ПК 72.15.2,6-6 АтУ-B ПК 72.15.2,6-8 АтУ-B	7180			B 15	1,96	58,24	4,90	
64,83								

С2ВА УКАЗАНИЯ ПО ПРИМЕНЕНИЮ

Плиты разработаны для применения в проектировании и строительстве крупнопанельных общественных зданий и вспомогательных зданий промышленных предприятий.

Конструкция плит обеспечивает звукоизоляцию, а также размещение инженерных коммуникаций в перекрытии без устройства бетонной подготовки.

Расчетные нагрузки без учета собственного веса плит 600 и 800 кгс/м².

По назначению плиты подразделяются на:

рядовые,

пристенные,

сантехнические с вырезом для пропуска вентиля.

Пристенные плиты устанавливаются у наружных стен зданий. По длинной стороне этих плит имеются дополнительные закладные изделия, которые предназначены для связи плит перекрытий с наружными стенами.

Предел огнестойкости плит не ниже 0,75 часа.

G2BQ СТЕПЕНЬ АГРЕССИВНОСТИ СРЕДЫ - неагрессивная

ДОПОЛНИТЕЛЬНЫЕ ДАННЫЕ

Расшифровка марок изделия:

ПК 60.15.2,6-8 АтУ-I, ПК 60.15.2,6-8 АтУ-B

- ПК - плита многопустотная ;
- 60 - длина 59,8 дм ;
- 15 - ширина 14,9 дм ;
- 2,6 - высота 2,6 дм ;
- 8 - расчетная нагрузка на перекрытие 800 кгс/м² ;
- АтУ - класс продольной напрягаемой арматуры ;
- I - дополнительный индекс, характеризующий наличие дополнительных закладных изделий ;
- B - наличие выреза в многопустотной плите для пропуска вентиляционного блока

Настоящий выпуск рассматривать совместно с выпуском 5-3 "Плиты перекрытий многопустотные и ребристые высотой 220 мм и многопустотные высотой 260 мм, длиной 2980 мм, армированные стержнями из стали класса А-III, и длиной 5980, 6580 и 7180 мм, армированные напрягаемой арматурой из стали класса АтУ. Арматурные и закладные изделия".

B7EA СОСТАВ ПРОЕКТНОЙ ДОКУМЕНТАЦИИ

Выпуск 5-2 - Плиты перекрытий многопустотные высотой 260 мм, длиной 2980 мм, армированные стержнями из стали класса А-III, длиной 5980, 6580 и 7180 мм, армированные напрягаемой арматурой из стали класса АтУ. Рабочие чертежи.

Объем проектных материалов, приведенных к формату А4 - 114 форматок

B7BA АВТОР ПРОЕКТА ЦНИИЭП торгово-бытовых зданий и туристских комплексов
121019, Москва, Г-19, проспект Калинина, 5

B7BA УТВЕРЖДЕНИЕ Утверждены Госстроем СССР, протокол от 28.03.89 № АЧ-14.
Введены в действие с 01.10.89. Срок действия-1994г.

B7KA ПОСТАВЩИК ЦИТИ, 125878, ГСП, Москва, А-445, улица Смольная, 22

Инв. № 23790

Катал.л. № 063884

С.Б. Шац

С.Б. Шац

Главный инженер проекта

В.И. Лепский

Директор института