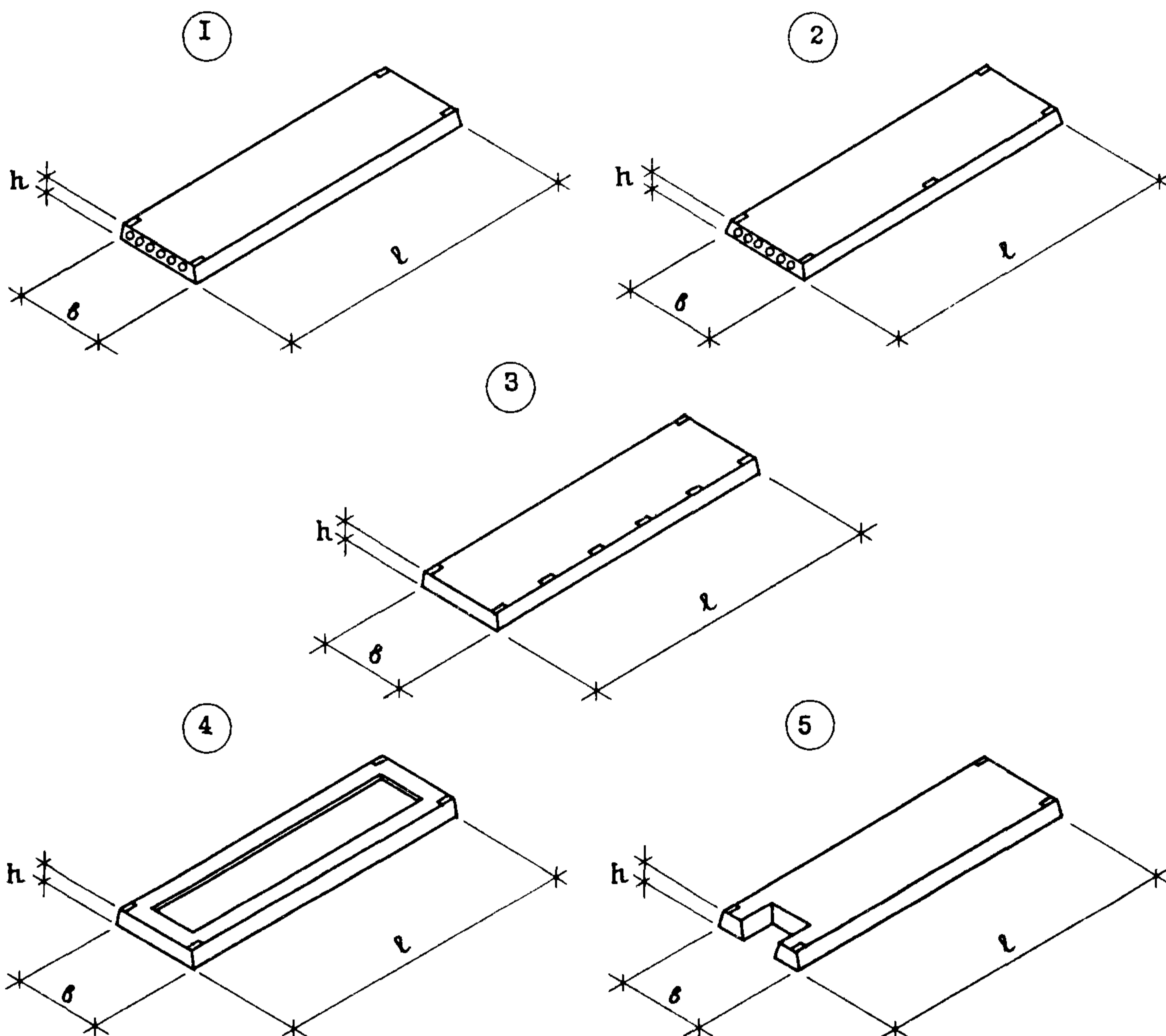


<b>СССР</b>	СТРОИТЕЛЬНЫЙ КАТАЛОГ ЧАСТЬ 3 ТИПОВАЯ ДОКУМЕНТАЦИЯ НА КОНСТРУКЦИИ, ИЗДЕЛИЯ И УЗЛЫ ЗДАНИЙ И СООРУЖЕНИЙ	СТРОИТЕЛЬНЫЕ КОНСТРУКЦИИ И ИЗДЕЛИЯ Серия I.090.I-I/88 Выпуск 5-I
<b>ЦИТП</b>	СБОРНЫЕ ЖЕЛЕЗОБЕТОННЫЕ КОНСТРУКЦИИ МЕЖВИДОВОГО ПРИМЕНЕНИЯ ДЛЯ КРУПНОПАНЕЛЬНЫХ ОБЩЕСТВЕННЫХ ЗДАНИЙ И ВСПОМОГАТЕЛЬНЫХ ЗДАНИЙ ПРОМЫШЛЕННЫХ ПРЕДПРИЯТИЙ С ВЫСОТОЙ ЭТАЖА 3,3 М	УДК 69.057.12-412
АВГУСТ <b>1989</b>		На 2 листах На 3 страницах Страница I



**D1AA ТЕХНИЧЕСКАЯ ХАРАКТЕРИСТИКА**

Бетон тяжелый классов по прочности на сжатие В 15, В 20, В 25.  
 Продольная арматура - напрягаемая сталь класса  $A_T-U$ , класса А-Ш.  
 Поперечная арматура - сталь класса Вр-I.

Многопустотные плиты армированы плоскими каркасами и сетками.  
 Ребристые плиты армированы пространственными каркасами и сетками.

Эскиз	Марка изделия	Размеры, мм			Класс бетона	Расход материалов		Масса изделия, т	
		ℓ	ℓ	h		Бетон, м <sup>3</sup>	Сталь, кг		
I	ПК 30.12-6	2980	II90	220	B 15	0,43	15,76	1,08	
	ПК 30.12-8						19,70		
	ПК 30.15-6		I490			0,57	16,59		1,43
	ПК 30.15-8						20,53		
ПК 60.12-6 Ат У	5980	II90	0,86			32,18	2,15		
ПК 60.12-8 Ат У						37,29			
ПК 60.12-6 Ат У-I		I490	I,14			33,23		2,84	
ПК 60.12-8 Ат У-I						38,34			
ПК 60.15-6 Ат У	6580	II90	0,94		37,46	2,36			
ПК 60.15-8 Ат У					43,74				
ПК 60.15-6 Ат У-I		I490	I,25		38,55		3,12		
ПК 60.15-8 Ат У-I					44,83				
ПК 66.12-6 Ат У	7180	II90	0,94	39,92	2,57				
ПК 66.12-8 Ат У				46,66					
ПК 66.12-6 Ат У-I		I490	I,25	44,12		3,40			
ПК 66.12-8 Ат У-I				50,86					
ПК 66.15-6 Ат У	7180	II90	I,03	46,97	2,62				
ПК 66.15-8 Ат У				53,38					
ПК 66.15-6 Ат У-I		I490	I,36	51,33		3,13			
ПК 66.15-8 Ат У-I				57,74					
ПК 72.12-6 Ат У	2980	II90	I,03	45,09	1,62				
ПК 72.12-8 Ат У				54,55					
ПК 72.12-6 Ат У-I		I490	I,36	49,29		3,33			
ПК 72.12-8 Ат У-I				58,75					
ПК 72.15-6 Ат У	5980	II90	0,54	55,23	2,88				
ПК 72.15-8 Ат У				68,84					
ПК 72.15-6 Ат У-I		I490	I,25	59,59		3,13			
ПК 72.15-8 Ат У-I				73,20					
ПК 30.15-6	6580	II90	I,05	30,34	2,62				
ПК 30.15-8				32,99					
ПК 60.15-6 Ат У		I490	I,15	80,20		3,67			
ПК 60.15-8 Ат У				90,87					
ПК 66.15-6 Ат У	7180	II90	I,25	99,10	4,01				
ПК 66.15-8 Ат У				114,99					
ПК 72.15-6 Ат У		I490	I,60	118,24		3,67			
ПК 72.15-8 Ат У				145,79					
ПК 30.15-6-B	2980	II90	0,65	19,55	1,62				
ПК 30.15-8-B				23,65					
ПК 60.15-6 Ат У-B		I490	I,33	41,73		3,33			
ПК 60.15-8 Ат У-B				49,72					
ПК 66.15-6 Ат У-B	5980	II90	I,47	55,98	3,67				
ПК 66.15-8 Ат У-B				61,42					
ПК 72.15-6 Ат У-B		I490	I,60	63,53		4,01			
ПК 72.15-8 Ат У-B				74,36					



С2ВА УКАЗАНИЯ ПО ПРИМЕНЕНИЮ

Многопустотные и ребристые плиты предназначены для применения в проектировании и строительстве крупнопанельных общественных зданий и вспомогательных зданий промышленных предприятий.

Расчетные нагрузки без учета собственного веса плит 600 и 800 кгс/м<sup>2</sup>.

По назначению плиты подразделяются на:

- рядовые многопустотные;
- пристенные многопустотные;
- сантехнические ребристые;
- многопустотные с вырезом для пропуска вентиля.

Пристенные многопустотные плиты устанавливаются у наружных стен зданий. По длинной стороне этих плит имеются дополнительные закладные изделия, которые предназначены для связи плит перекрытий с наружными стенами.

Сантехнические ребристые плиты устанавливаются в местах, где требуется устройство отверстий для пропуска коммуникаций, вентиляционных.

Предел огнестойкости плит не ниже 0,75 часа.

С2ВQ СТЕПЕНЬ АГРЕССИВНОСТИ СРЕДЫ - неагрессивная.

Д О П О Л Н И Т Е Л Ь Н Ы Е Д А Н Н Ы Е

Расшифровка марки изделия:

ПК 60.15-8 Ат У-1, ПР 60.15-8 Ат У-1

ПК - плита многопустотная; ПР - плита ребристая;

60 - длина 59,8 дм;

15 - ширина 14,9 дм;

8 - расчетная нагрузка на перекрытие 800 кгс/м<sup>2</sup>;

Ат-У - класс продольной напрягаемой арматуры;

I - дополнительный индекс, характеризующий наличие дополнительных закладных изделий

Настоящий выпуск рассматривать одновременно с выпуском 0-1 "Указания по применению изделий" и выпуском 5-3 "Плиты перекрытий многопустотные и ребристые высотой 220 мм и многопустотные высотой 260 мм, длиной 2980 мм, армированные стержнями из стали класса А-III и длиной 5980, 6580 и 7180 мм, армированные напрягаемой арматурой из стали класса АтУ. Арматурные и закладные изделия".

В7ЕА СОСТАВ ПРОЕКТНОЙ ДОКУМЕНТАЦИИ

Выпуск 5-1 - Плиты перекрытия многопустотные и ребристые высотой 220 мм, длиной 2980 мм, армированные стержнями из стали класса А-III, длиной 5980, 6580 и 7180 мм, армированные напрягаемой арматурой из стали класса Ат-У. Рабочие чертежи.

Объем проектных материалов, приведенных к формату А4 - 148 форматк

В7ВА АВТОР ПРОЕКТА ЦНИИЭП торгово-бытовых зданий и туристских комплексов  
121019, Москва, Г-19, проспект Калинина, 5

В7НА УТВЕРЖДЕНИЕ Утверждены Госстроем СССР, протокол от 28.03.89 № АЧ-14.  
Введены в действие с 01.10.89. Срок действия - 1994г.

В7КА ПОСТАВЩИК ЦИТП, 125878, ГСП, Москва, А-445, улица Смольная, 22

Инв. № 23789

Катал. л. № 063883

С.Б. Шац

инженер проекта

Главн

Лепский

Директор института