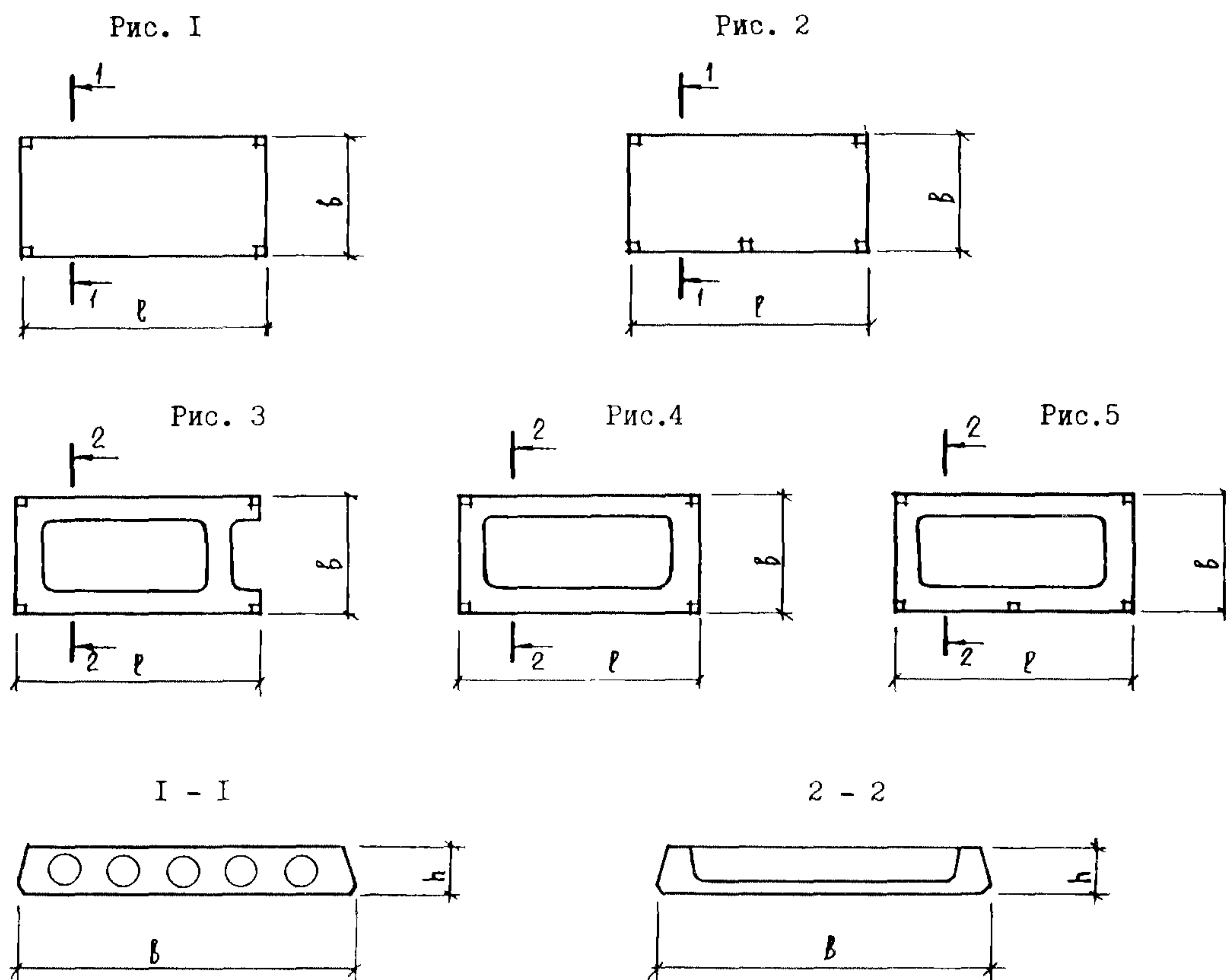


<b>СК-3</b>	СТРОИТЕЛЬНЫЙ КАТАЛОГ ЧАСТЬ 3 ТИПОВАЯ ДОКУМЕНТАЦИЯ НА КОНСТРУКЦИИ, ИЗДЕЛИЯ И УЗЛЫ ЗДАНИЙ И СООРУЖЕНИЙ	СТРОИТЕЛЬНЫЕ КОНСТРУКЦИИ И ИЗДЕЛИЯ Серия I.090.I-9м Выпуск 5-1
<b>АПП ЦИТП</b>	СБОРНЫЕ ЖЕЛЕЗОБЕТОННЫЕ КОНСТРУКЦИИ МЕЖВИДОВОГО ПРИМЕНЕНИЯ ИЗ АВТОКЛАВНЫХ БЕТОНОВ ЯЧЕИСТОЙ И ПЛОТНОЙ СТРУКТУРЫ ДЛЯ КРУПНОПАНЕЛЬНЫХ ОБЩЕСТВЕННЫХ АДМИНИСТРАТИВНЫХ И БЫТОВЫХ ЗДАНИЙ С ВЫСОТОЙ ЭТАЖА 3,3 м, СТРОЯЩИХСЯ НА ВЕЧНОМЕРЗЛЫХ ГРУНТАХ, ИСПОЛЬЗУЕМЫХ ПО ПРИНЦИПАМ I и II	
СЕНТЯБРЬ  <b>1992</b>		На 2 листах На 3 страницах Страница I



#### ДИАГ ТЕХНИЧЕСКАЯ ХАРАКТЕРИСТИКА

Материал плит - плотный силикатный бетон автоклавного твердения плотности  $1800 \text{ кг/м}^3$  марки В20.

Плиты армируются пространственными арматурными каркасами, собираемыми из плоских арматурных каркасов и сеток.

Плиты пролетом 6,0 м, 6,6 м, 7,2 м разработаны с предварительно напряженным армированием. Способ натяжения - электротермический, натяжение арматуры - на упоры.

Арматура классов А-III по ГОСТ 5781-82\*, Вр-I по ГОСТ 6727-80\* и Ат-У по ГОСТ 10884-81.

Монтажные петли из арматуры класса А-I по ГОСТ 5781-82\*.

НОМЕКЛАТУРА

Марка	Рис.	Размеры, мм			Расход материалов				Масса изделия, кг
		ℓ	b	h	Бетон		Сталь, кг		
					Класс	Объем, м <sup>3</sup>	Натуральная	Приведенная к кл. АI	
ПК 30.12-6с	I	2980	1190	220	B20	0,48	22,5	29,3	910
ПК 30.12-12с		2980	1190			0,48	25,7	33,9	910
ПК 30.15-6с		2980	1490			0,54	24,8	32,7	1030
ПК 30.15-12с		2980	1490			0,54	28,4	37,9	1030
ПК 60.12-6АтУс		5980	1190			0,95	43,9	76,5	1810
ПК 60.12-6АтУс-I	2	5980	1190			0,95	46,0	79,0	1810
ПК 60.12-12АтУс	I	5980	1190			0,95	57,5	106,4	1810
ПК 60.12-12АтУс-I	2	5980	1190			0,95	59,6	108,9	1810
ПК 60.15-6АтУс	I	5980	1490			I, II	49,0	86,6	2110
ПК 60.15-6АтУс-I	2	5980	1490			I, II	51,1	89,2	2110
ПК 60.15-12АтУс	I	5980	1490			I, II	64,4	120,5	2110
ПК 60.15-12АтУс-I	2	5980	1490			I, II	66,5	123,1	2110
ПК 61.15-6АтУс	I	6080	1490			I, I3	49,7	88,1	2150
ПК 61.15-6АтУс-I	2	6080	1490			I, I3	51,8	90,7	2150
ПК 66.12-6АтУс	I	6580	1190			I,06	55,4	97,5	2010
ПК 66.12-12АтУс		6580	1190			I,06	89,7	172,9	2010
ПК 66.12-6АтУс-I	2	6580	1190			I,06	61,6	105,0	2010
ПК 66.12-12АтУс-I		6580	1190			I,06	95,9	180,4	2010
ПР 30.15-6с	4	2980	1490			0,53	33,9	46,0	1010
ПР 30.15-8с-2	3	2980	1490			0,52	36,4	49,6	890
ПР 60.15-6АтУс	4	5980	1490			I,04	81,1	138,2	1980
ПР 60.15-6АтУс-I	5	5980	1490			I,04	83,2	140,8	1980
ПР 60.15-8АтУс-2	3	5980	1490			I,03	94,3	165,5	1960
ПР 66.15-6АтУс	4	6580	1490			I, I3	130,6	231,3	2150
ПР 66.15-6АтУс-I	5	6580	1490			I, I3	136,8	238,8	2150
ПР 66.15-8АтУс-2	3	6580	1490			I, I2	154,4	272,6	2130
ПК 72.12-6АтУс	I	7180	1190			I, I6	58,5	103,8	2200
ПК 72.12-6АтУс-I	2	7180	1190			I, I6	66,7	113,7	2200
ПК 72.12-12АтУс	I	7180	1190			I, I6	96,0	186,9	2200
ПК 72.12-12АтУс-I	2	7180	1190			I, I6	104,2	196,8	2200
ПК 72.15-6АтУс	I	7180	1490			I,34	74,4	137,6	2550
ПК 72.15-6АтУс-I	2	7180	1490			I,34	82,6	147,4	2550
ПК 72.15-12АтУс	I	7180	1490			I,34	153,7	312,0	2550
ПК 72.15-12АтУс-I	2	7180	1490			I,34	161,9	321,9	2550
ПР 72.15-6АтУс	4	7180	1490			I,24	140,3	249,6	2360
ПР 72.15-6АтУс-I	5	7180	1490			I,24	148,5	259,5	2360
ПР 72.15-8АтУс-2	3	7180	1490			I,23	178,8	284,6	2340
ПК 66.15-6АтУс	I	6580	1490			I,22	69,8	128,0	2320
ПК 66.15-6АтУс-I	2	6580	1490			I,22	76,0	135,5	2320
ПК 66.15-12АтУс	I	6580	1490			I,22	142,5	288,0	2320
ПК 66.15-12АтУс-I	2	6580	1490			I,22	148,7	295,5	2320

**С2ВА УКАЗАНИЯ ПО ПРИМЕНЕНИЮ**

Плиты перекрытий предназначены для проектирования и строительства крупнопанельных общественных, административных и бытовых зданий с высотой этажа 3,3 м, строящихся на вечномерзлых грунтах, используемых по принципам I и II.

**R2CO** СТЕПЕНЬ ОГНЕСТОЙКОСТИ – предел огнестойкости плит перекрытия принят не менее 0,95 часа согласно СНиП П-2-80

**N1BD** РАСЧЕТНАЯ ТЕМПЕРАТУРА НАРУЖНОГО ВОЗДУХА – до минус 55°С

**G2DD** КЛИМАТИЧЕСКИЕ РАЙОНЫ И ПОДРАЙОНЫ – I климатический район, подрайоны IA, IB, IG, ID

**J3DA** РАСЧЕТНОЕ ЗНАЧЕНИЕ РАВНОМЕРНО РАСПРЕДЕЛЕННОЙ НАГРУЗКИ НА ПЛИТЫ ПЕРЕКРЫТИЙ –

$$\frac{6,0 \text{ кПа}}{600 \text{ кгс/м}^2} ; \frac{8,0 \text{ кПа}}{800 \text{ кгс/м}^2} ; \frac{12,5 \text{ кПа}}{1250 \text{ кгс/м}^2}$$

**ДОПОЛНИТЕЛЬНЫЕ ДАННЫЕ**

Маркировка плит – по ГОСТ 13015,2-81\*.  
Расшифровка марки изделия ПК 60.12-6АтУс (пример):

- ПК – плита с круглыми пустотами
- 60.12 – габариты плиты, дм (длина, ширина)
- 6 – несущая способность плиты, соответствующая 6,0 кПа
- Ат-У – класс предварительно напрягаемой арматуры
- с – силикатный бетон автоклавного твердения

**В7ЕА СОСТАВ ПРОЕКТНОЙ ДОКУМЕНТАЦИИ**

Выпуск 5-1. Плиты перекрытий многопустотные и ребристые из силикатного бетона.  
Рабочие чертежи.

Объем проектных материалов, приведенных к формату А4 – 86 форматок

**В7ВА АВТОР ПРОЕКТА** ЛенЗНИИЭП, I9I065, Санкт-Петербург, А-65, наб.р.Мойки, 45

**В7НА УТВЕРЖДЕНИЕ** Утверждены Госкомархитектуры, приказ от 14.II.91 № 152.  
Введены в действие с 02.03.92 ЛенЗНИИЭП приказ от 13.02.92 № 37.  
Срок действия – 1997г.

**В7КА ПОСТАВЩИК** ЛенЗНИИЭП, I9I065, Санкт-Петербург, Д-65, наб.р.Мойки, 45.

Инв. №

Катал.л. № 067467