

СК-3

СТРОИТЕЛЬНЫЙ КАТАЛОГ
 ЧАСТЬ 3
 ТИПОВАЯ ДОКУМЕНТАЦИЯ НА КОНСТРУКЦИИ, ИЗДЕЛИЯ И УЗЛЫ
 ЗДАНИЙ И СООРУЖЕНИЙ

СТРОИТЕЛЬНЫЕ
 КОНСТРУКЦИИ И
 ИЗДЕЛИЯ
 Серия I.090.I-9м
 Выпуски I-2; 2-2; 2-3

**АПП
ЦИТП**

СБОРНЫЕ ЖЕЛЕЗОБЕТОННЫЕ КОНСТРУКЦИИ МЕЖВИДОВОГО
 ПРИМЕНЕНИЯ ИЗ АВТОКЛАВНЫХ БЕТОНОВ ЯЧЕИСТОЙ И
 ПЛОТНОЙ СТРУКТУРЫ ДЛЯ КРУШНОПАНЕЛЬНЫХ ОБЩЕСТВЕННЫХ,
 АДМИНИСТРАТИВНЫХ И БЫТОВЫХ ЗДАНИЙ С ВЫСОТОЙ ЭТАЖА
 3,3 м, СТРОЯЩИХСЯ НА ВЕЧНОМЕРЗЛЫХ ГРУНТАХ,
 ИСПОЛЬЗУЕМЫХ ПО ПРИНЦИПАМ I и II

СЕНТЯБРЬ
 1992

На 3 листах
 На 5 страницах
 Страница I

Рис.1

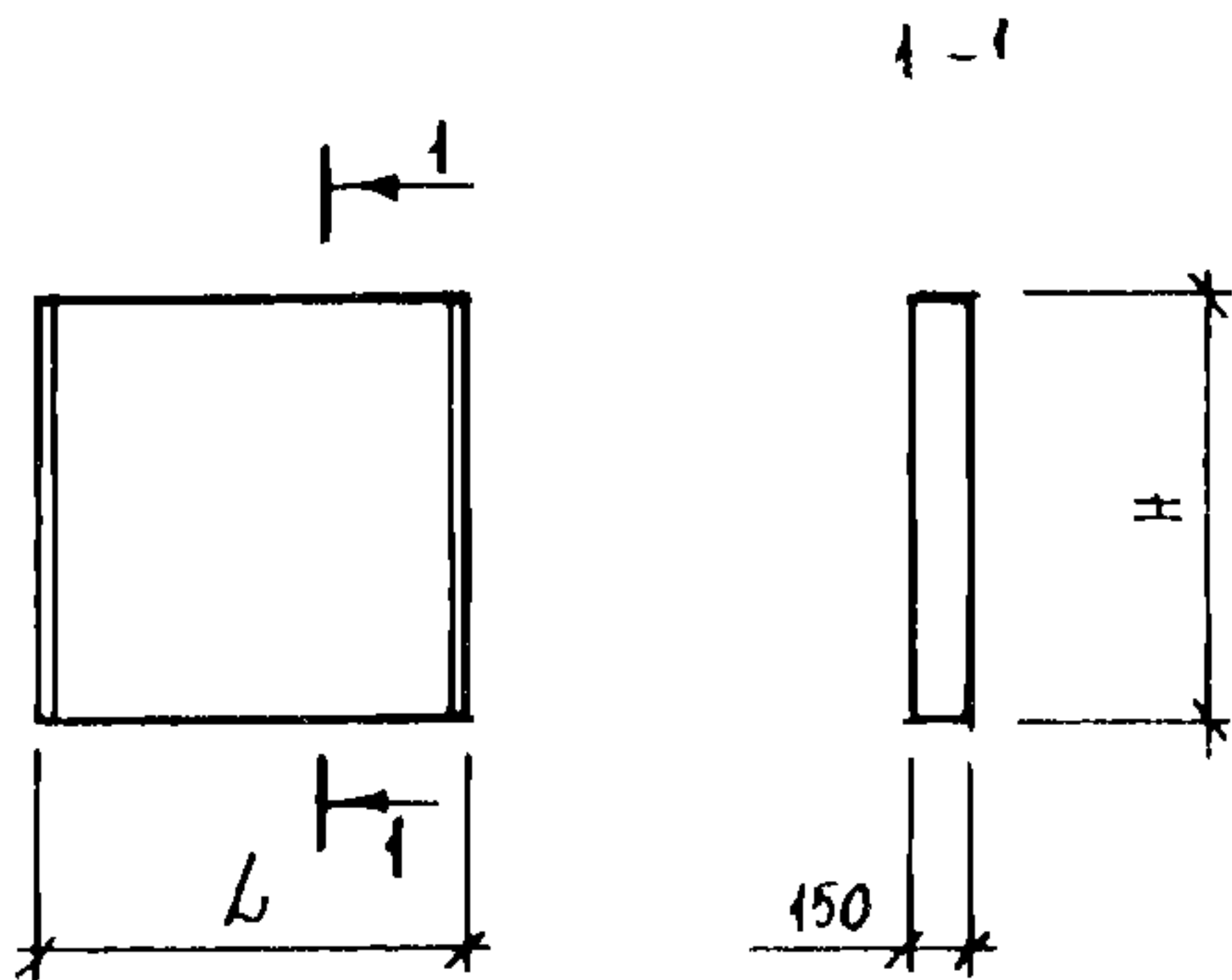


Рис.2

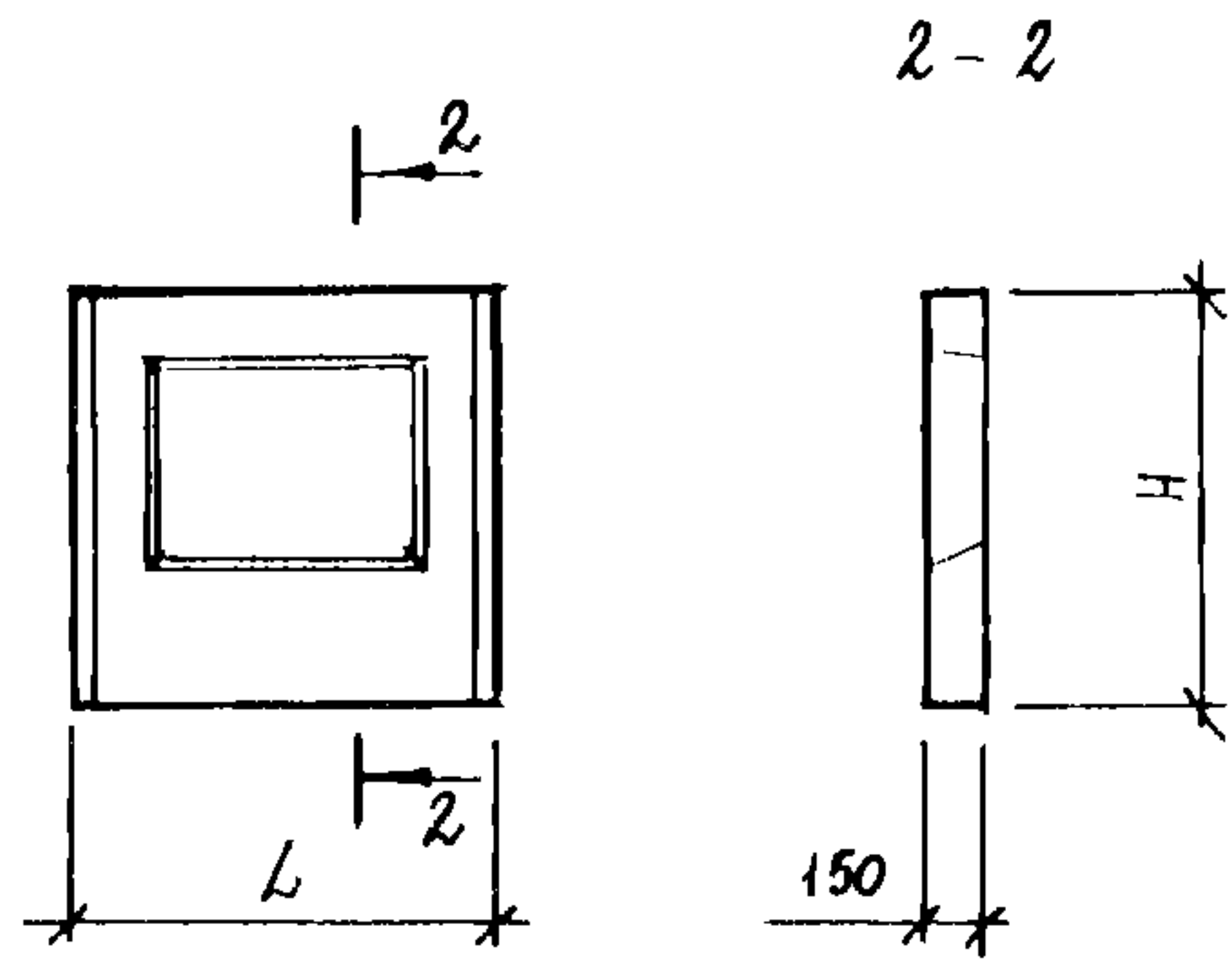


Рис.3

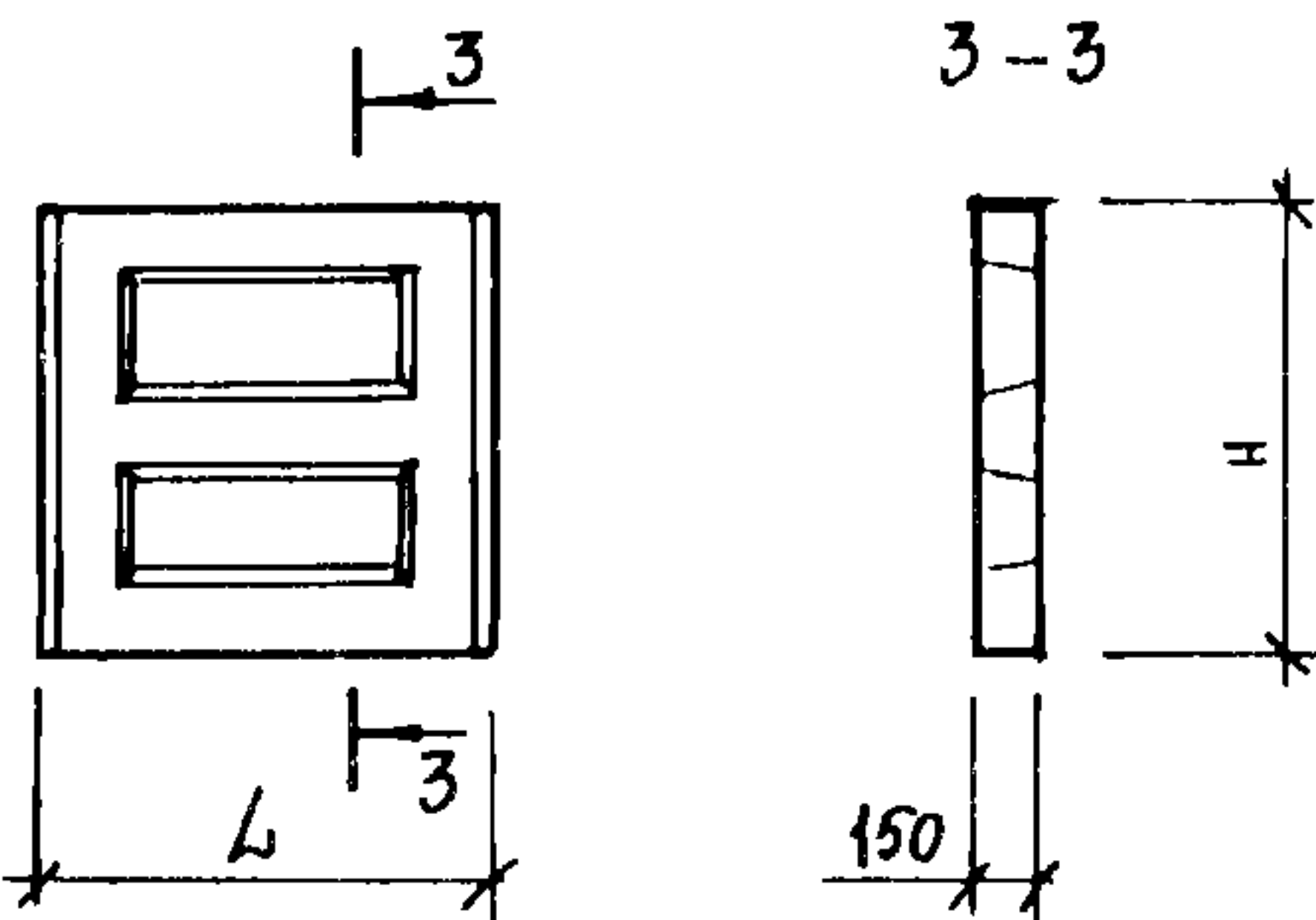


Рис.4

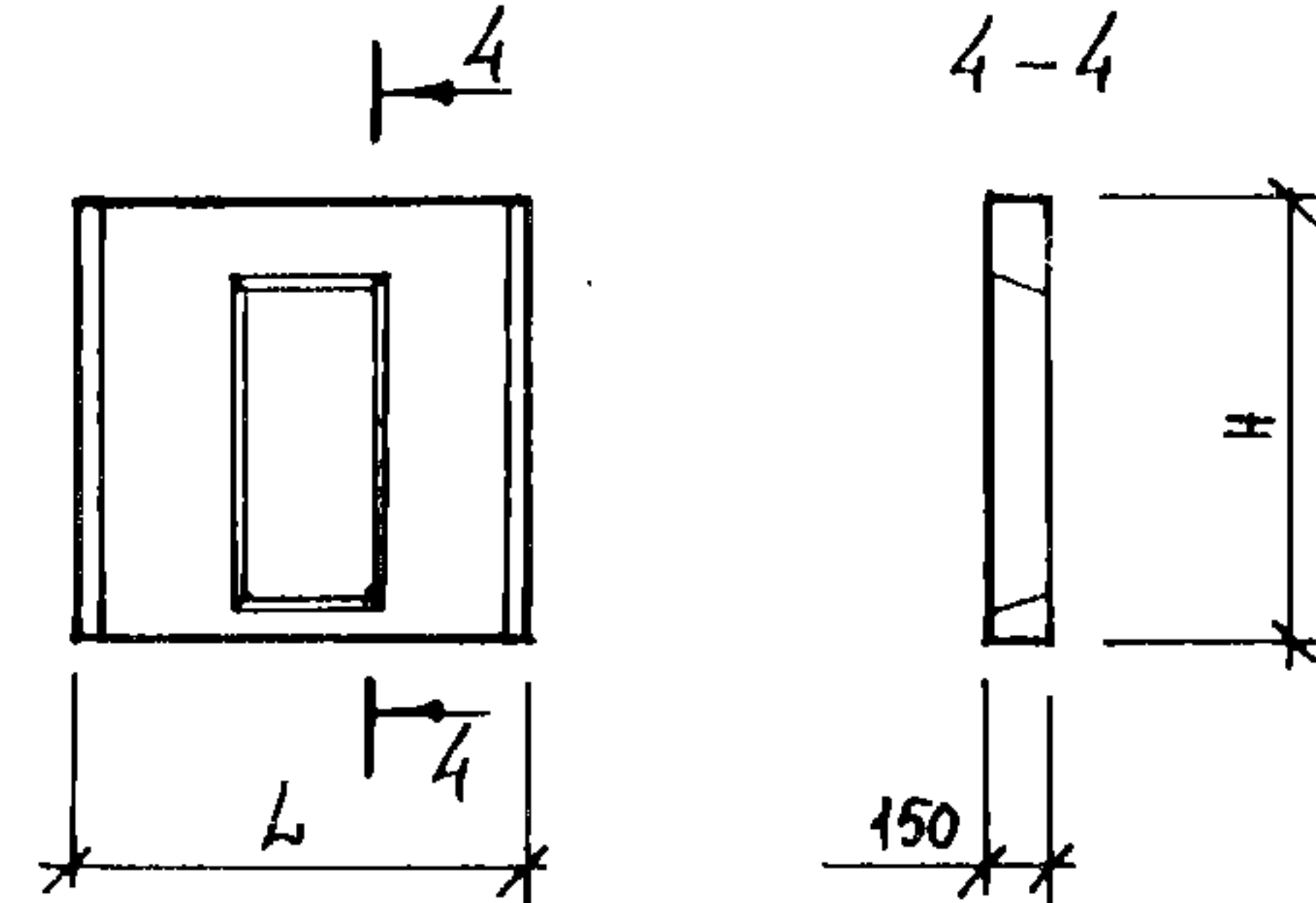


Рис.5

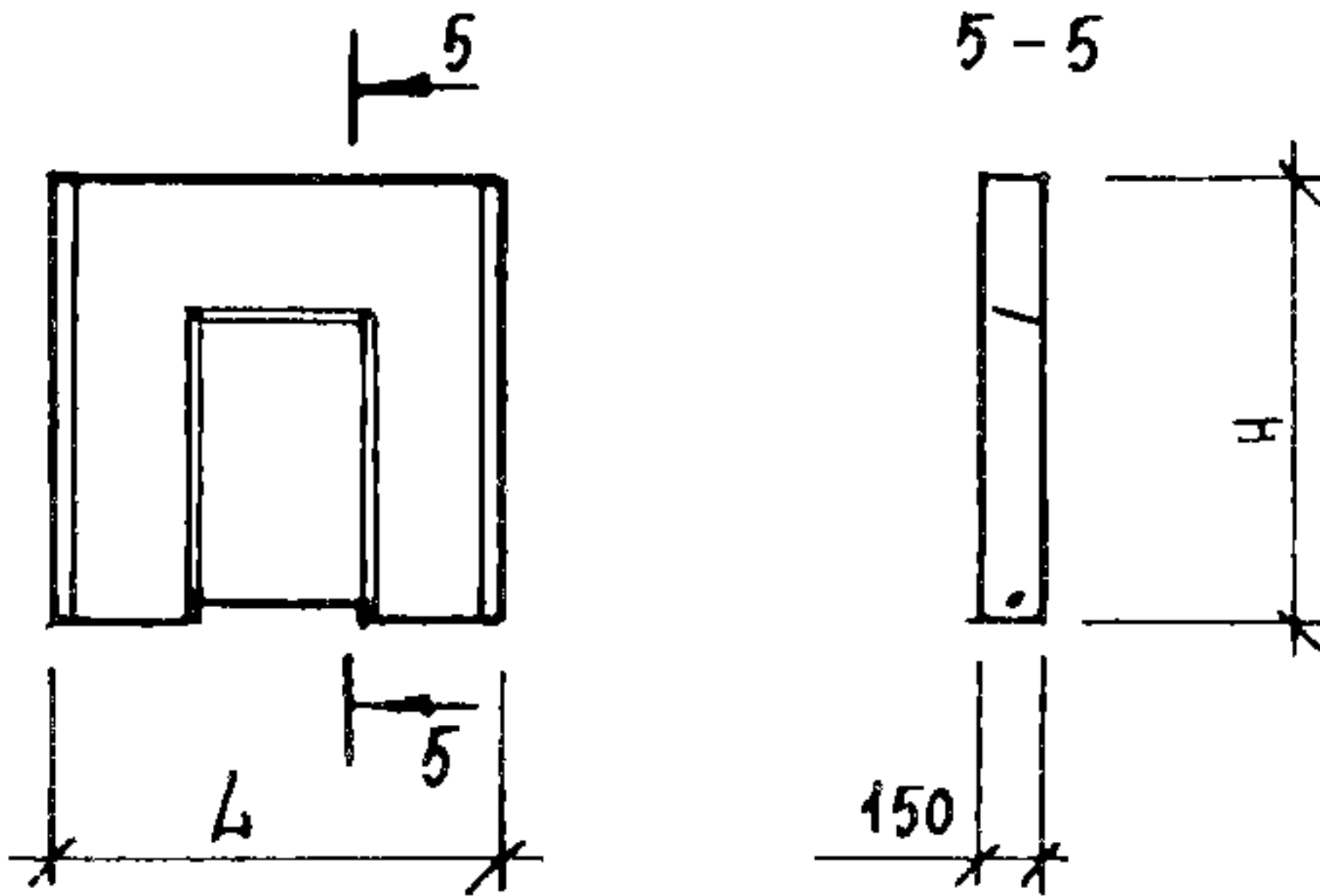


Рис.6

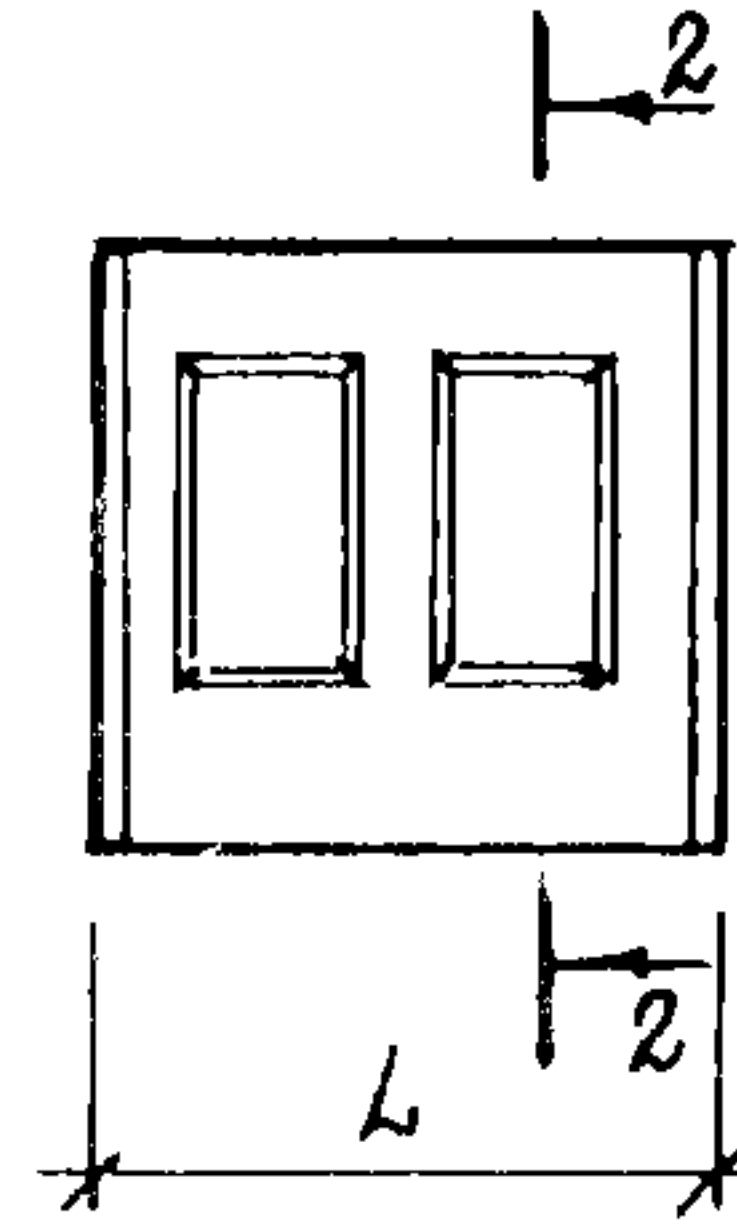


Рис.7

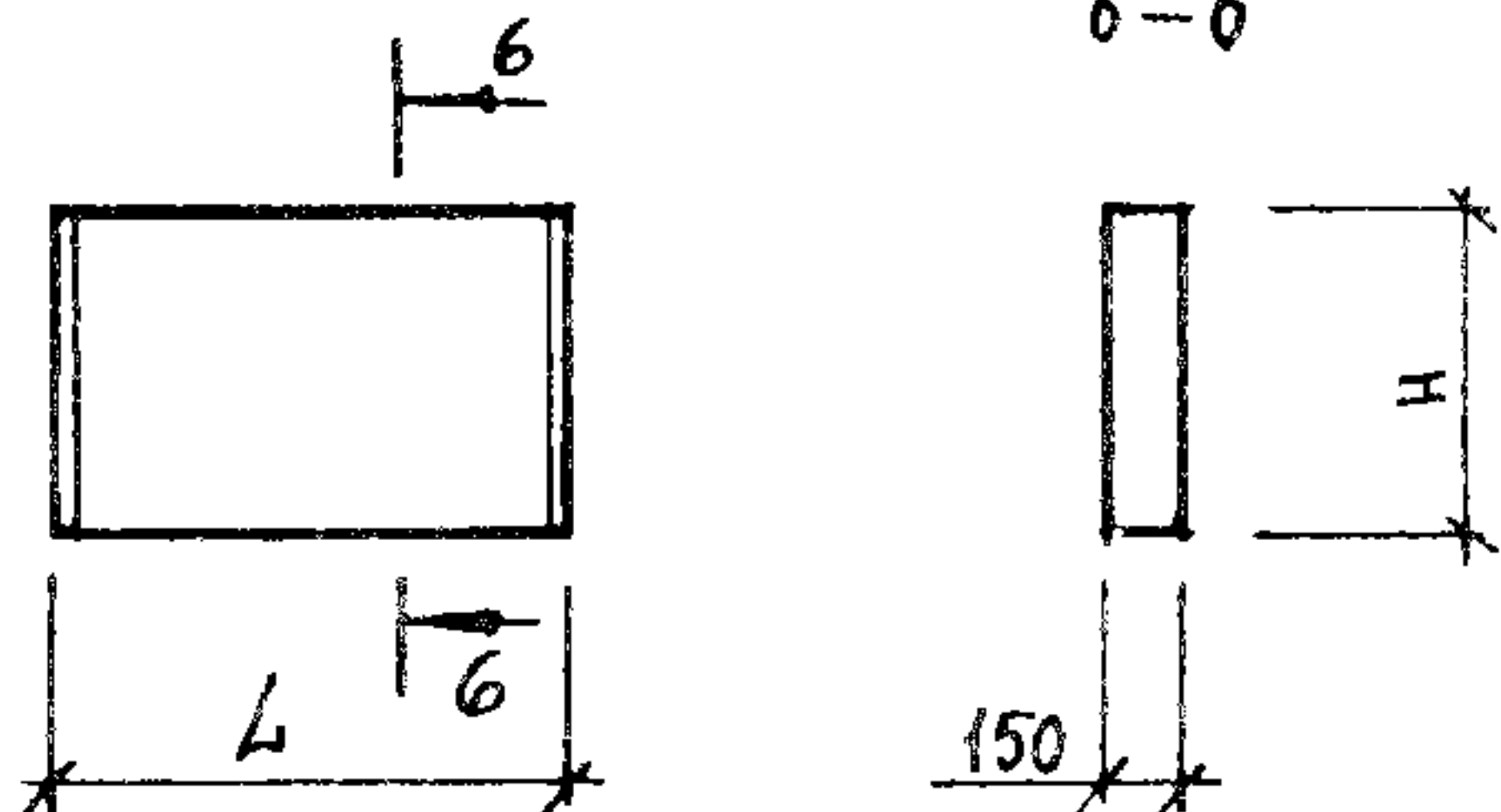
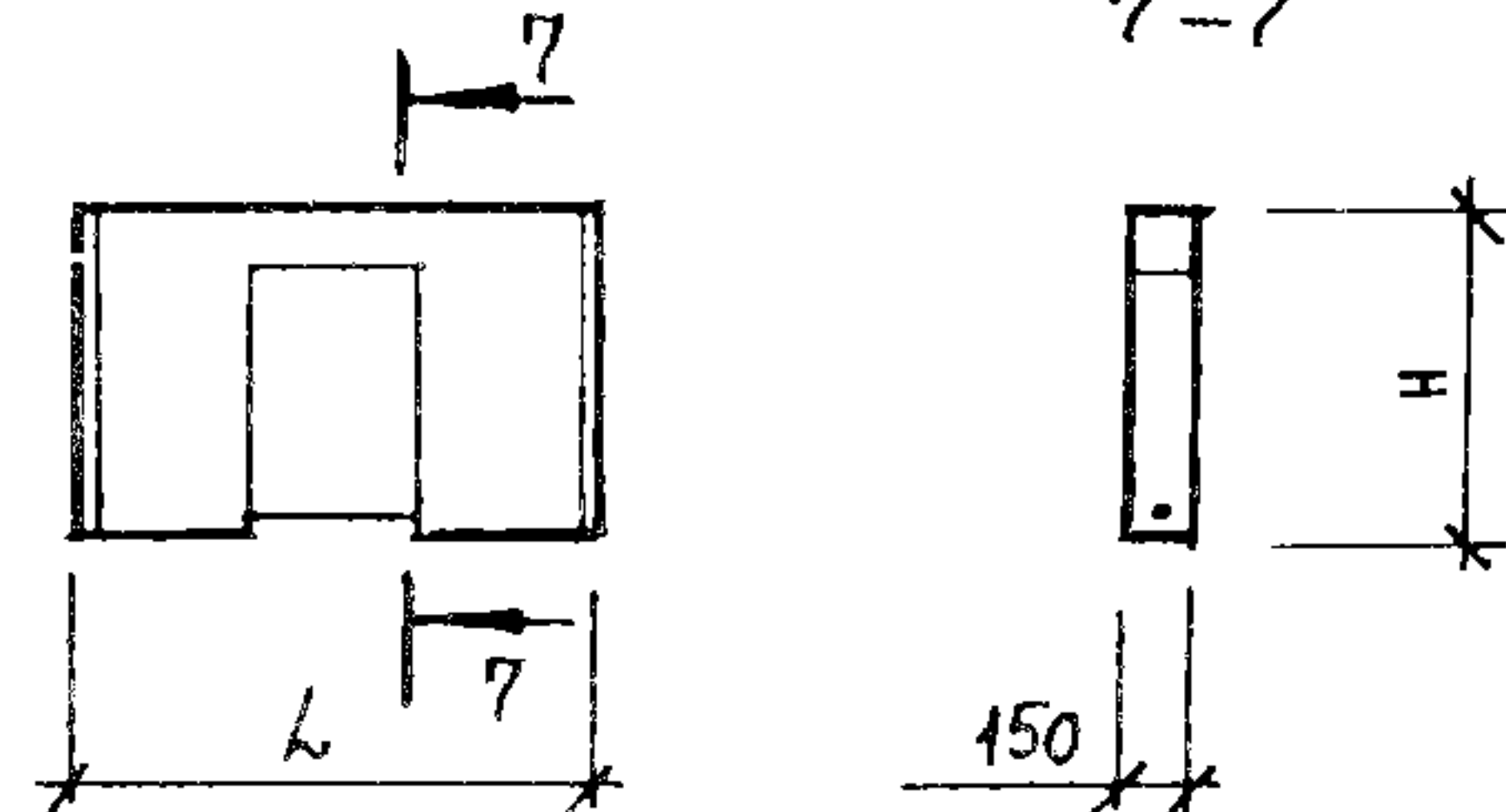


Рис.8



DATA ТЕХНИЧЕСКАЯ ХАРАКТЕРИСТИКА

Материал панелей - плотный силикатный бетон автоклавного твердения, плотностью 1800 кг/м³ марок В15 и В20.

Панели армируются пространственными арматурными каркасами, собираемыми из плоских арматурных каркасов и сеток.

Арматура классов АI и АШ по ГОСТ 5781-82*, ВРI по ГОСТ 6727-80*, монтажные петли из арматуры класса АсП по ГОСТ 5781-82*.

Огнестойкость панелей принята не менее часа согласно СНиП.

НОМЕНКЛАТУРА

Марка	Рис.	Размеры, мм		Расход материалов				Масса изделия, кг
		L	H	Бетон		Сталь, кг		
				Класс	Объем, м ³	Натуральная	Приведенная к кл. АI	
ИНС II.30.15-IC-I	I	1080	3040	В15	0,48	13,36	17,19	920
ИНС 12.30.15-IC-I		1180			0,53	13,52	17,43	1010
ИНС 28.30.15-IC-I		2780			1,26	19,16	25,55	2400
ИНС 29.30.15-IC-I		2880			1,30	19,38	25,86	2470
ИНС 32.30.15-IC-I		3180			1,44	21,24	28,54	2740
ИНС 28.16.15-IC-I		2780	1630		0,68	15,60	20,41	1300
ИНС 28.23.15-IC-I		2780	2310		0,96	17,42	23,04	1830
ИНС 28.20.15-IC-I		2780	1970		0,82	16,20	21,27	1560
ИНС 17.30.15-IC-I		1680	3040		0,76	15,86	20,79	1450
ИНС 19.30.15-IC-I		1850			0,83	16,10	21,14	1580
ИНС 28.30.15-IC-2	2	2780	3040	В15	0,71	47,79	65,84	1350
ИНС 29.30.15-IC-2		2880			0,75	48,96	67,68	1430
ИНС 28.30.15-IC-6		2780			0,88	37,25	51,01	1680
ИНС 29.30.15-IC-6		2880			0,92	37,94	51,97	1750
ИНС 28.30.15-IC-4		2780			0,93	37,58	51,51	1770
ИНС 29.30.15-IC-4		2880			0,97	38,93	53,43	1850
ИНС 17.30.15-IC-4		1680			0,43	38,95	53,51	820
ИНС 32.30.15-IC-4		3180			1,11	40,84	56,15	2110

Продолжение

Марка	Рис.	Размеры, мм		Расход материалов				Масса изделия, кг
		L	H	Бетон		Сталь, кг		
				Класс	Объем, м ³	Натуральная	Приведенная к кл. А-I	
ИНС 32.30.15-IC-2	3	3180	3040	B15	0,89	41,95	57,63	1700
ИНС 28.30.15-IC-5		2780			0,69	65,45	91,14	1320
ИНС 28.30.15-IC-5.I		2780			0,86	55,47	76,94	1640
ИНС 28.30.15-IC-7	4	2780	3040		0,79	36,31	49,43	1510
ИНС 28.36.15-IC-7.I	4	2780	3600		1,02	45,65	62,52	1940
ИНС 29.36.15-IC-7.I		2880			1,08	47,48	65,11	2060
ИНС 28.36.15-IC-8		2780			0,88	44,41	60,72	1680
ИНС 29.36.15-IC-8		2880			0,94	45,96	62,91	1790
ИНС 28.30.15-IC-9	5	2780	3040		0,80	40,00	51,54	1520
ИНС 29.30.15-IC-9		2880			0,84	41,62	56,83	1600
ИНС 28.30.15-IC-10	2	2780	3040	0,68	54,27	75,27	1300	
ИНС 29.30.15-IC-11		2880		0,72	54,90	76,15	1370	
ИНС 11.36.15-IC-I	I	1080	3600	0,57	14,06	18,20	1090	
ИНС 12.36.15-IC-I		1180		0,63	14,24	18,46	1200	
ИНС 28.36.15-IC-I		2780		1,49	20,70	27,77	2830	
ИНС 29.36.15-IC-I		2880		1,55	20,94	28,12	2950	
ИНС 32.36.15-IC-I		3180		1,71	25,84	34,55	3250	
ИНС 17.36.15-IC-I		1680		0,90	16,94	22,35	1710	
ИНС 19.36.15-IC-I		1850		0,99	17,20	22,72	1890	
ИНС 28.36.15-2C-2	2	2780	3600	B20	0,94	73,45	102,23	1790
ИНС 29.36.15-2C-2		2880			1,00	74,80	104,14	1900
ИНС 32.36.15-IC-2	2	3180	3600	B15	1,16	45,46	62,10	2210
ИНС 28.36.15-IC-6		2780			1,11	40,73	55,51	2110
ИНС 29.36.15-IC-6		2880			1,17	41,48	56,54	2230
ИНС 17.36.15-IC-4		1680			0,60	50,68	70,02	1140
ИНС 28.36.15-IC-4		2780			1,19	40,93	55,82	2270
ИНС 29.36.15-IC-4		2880			1,25	42,40	57,91	2380
ИНС 32.36.15-IC-4		3180			1,41	44,61	61,00	2680
ИНС 28.36.15-2C-10	2	2780	3600	B20	0,90	102,97	144,45	1710
ИНС 29.36.15-2C-11		2880			0,96	103,60	145,29	1830
ИНС 32.30.15-IC-4.I	6	3180	3040	B15	1,15	59,45	82,80	2190
ИНС 32.36.15-2C-4.I		3180	3600	B20	1,41	76,20	106,19	2680
ПАНЕЛИ ТЕХНИЧЕСКОГО ЭТАЖА ИНС 11.19.15-IC-I	7	1080	1870	B15	0,30	12,06	15,31	570

Продолжение

Марка	Рис.	Размеры, мм		Расход материалов				Масса изделия, кг
		L	H	Бетон		Сталь, кг		
				Класс	Объем, м ³	Натуральная	Приведенная к кл. А-I	
ИИЦ 12.19.15-IC-1	7	1180	1870	B15	0,32	12,22	15,52	610
ИИЦ 17.19.15-IC-1		1680			0,46	13,88	17,94	880
ИИЦ 19.19.15-IC-1		1850			0,51	14,12	18,29	970
ИИЦ 26.19.15-IC-1		2550			0,71	16,10	21,14	1350
ИИЦ 28.19.15-IC-1		2780			0,77	16,48	21,69	1470
ИИЦ 29.19.15-IC-1		2880			0,80	16,62	21,90	1520
ИИЦ 30.19.15-IC-1		2980			0,83	17,60	23,29	1580
ИИЦ 32.19.15-IC-1		3180			0,88	17,90	23,73	1680
ИИЦ 33.19.15-IC-1		3280			0,91	18,08	23,99	1730
ИИЦ 58.19.15-IC-1		5780			1,61	27,30	36,65	3060
ИИЦ 59.19.15-IC-1		5880			1,64	27,44	36,85	3120
ИИЦ 60.19.15-IC-1		5980			1,67	27,64	37,14	3180
ИИЦ 65.19.15-IC-1		6480			1,81	28,44	38,30	3440
ИИЦ 28.19.15-IC-2	8	2780	1870	B15	0,48	44,54	61,84	920
ИИЦ 29.19.15-IC-2		2880			0,51	45,56	63,31	970
ИИЦ 30.19.15-IC-2		2980			0,54	45,94	63,85	1030

С2ВА УКАЗАНИЯ ПО ПРИМЕНЕНИЮ

На восприятие неравномерных осадок основания, превышающих установленные СНиП 2.02.01-83 прил.4 изделия серии не рассчитаны.

С2С0 СТЕПЕНЬ ОГНЕСТОЙКОСТИ - предел огнестойкости панелей принят не менее 2 часов, согласно СНиП II-2-80

С2ВВ РАСЧЕТНАЯ ТЕМПЕРАТУРА НАРУЖНОГО ВОЗДУХА - до минус 55°C

С2М0 СЕЙСМИЧНОСТЬ - отсутствует

С2ВВ КЛИМАТИЧЕСКИЕ РАЙОНЫ И ПОДРАЙОНЫ - I климатический район, подрайоны IA, IB, IC, ID

С2ВQ СТЕПЕНЬ АГРЕССИВНОСТИ - неагрессивная

ДОПОЛНИТЕЛЬНЫЕ ДАННЫЕ

Маркировка панелей принята в соответствии с ГОСТ 23009-78*.
Расшифровка марки изделия ИНС 28.30.15-IC-I (пример)

I - однослойные панели

НС - наружные стеновые

28.30.15 - номинальные габариты панели, дм (длина, высота, толщина)

I - первая группа по несущей способности

C - силикатный бетон

I - отличительный индекс панели по наличию, габаритам и количеству проемов.

В7ЕА СОСТАВ ПРОЕКТНОЙ ДОКУМЕНТАЦИИ

Выпуск I-2 - Панели стеновые наружные из силикатного бетона для технического этажа. Рабочие чертежи.

Выпуск 2-2 - Панели стеновые наружные из силикатного бетона.
Рабочие чертежи.

Выпуск 2-3 - Панели стеновые наружные из силикатного бетона.
Арматурные изделия. Рабочие чертежи.

Объем проектных материалов, приведенных к формату А4 - 134 форматки.

В7ВА АВТОР ПРОЕКТА

ЛенЗНИИЭП, 191065, Санкт-Петербург, Д-65, наб.р.Мойки, 45

В7НА УТВЕРЖДЕНИЕ

Утверждены Госкомархитектуры, приказ от 14.II.91 № 152.
Введены в действие с 02.03.92 ЛенЗНИИЭП приказ от 13.03.92 № 37.
Срок действия - 1997г.

В7КА ПОСТАВЩИК

ЛенЗНИИЭП, 191065, Санкт-Петербург, Д-65, наб.р.Мойки, 45.

Инв. №

Катал.л. № 067465