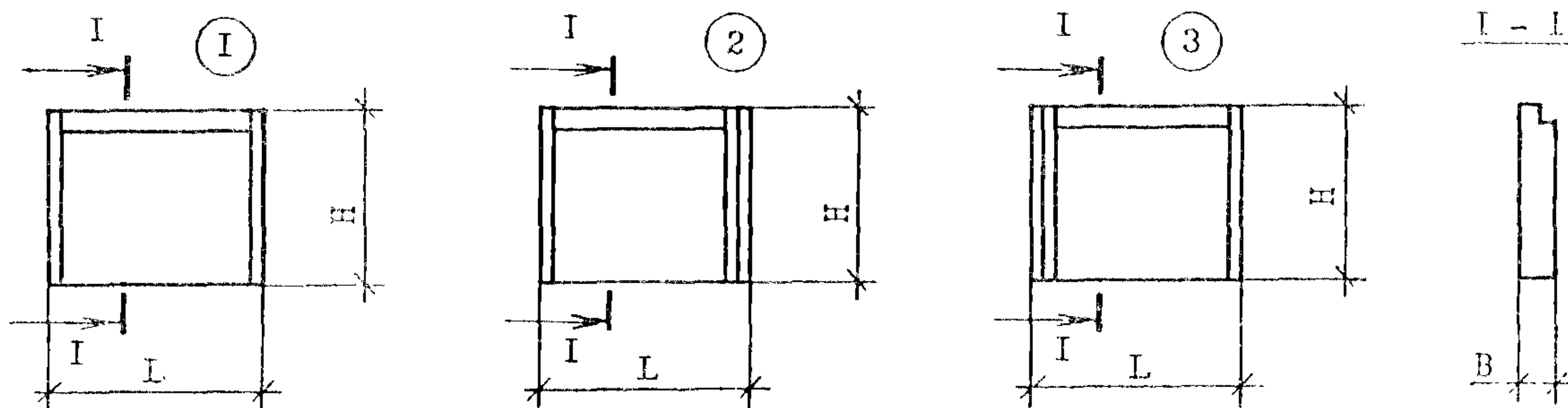
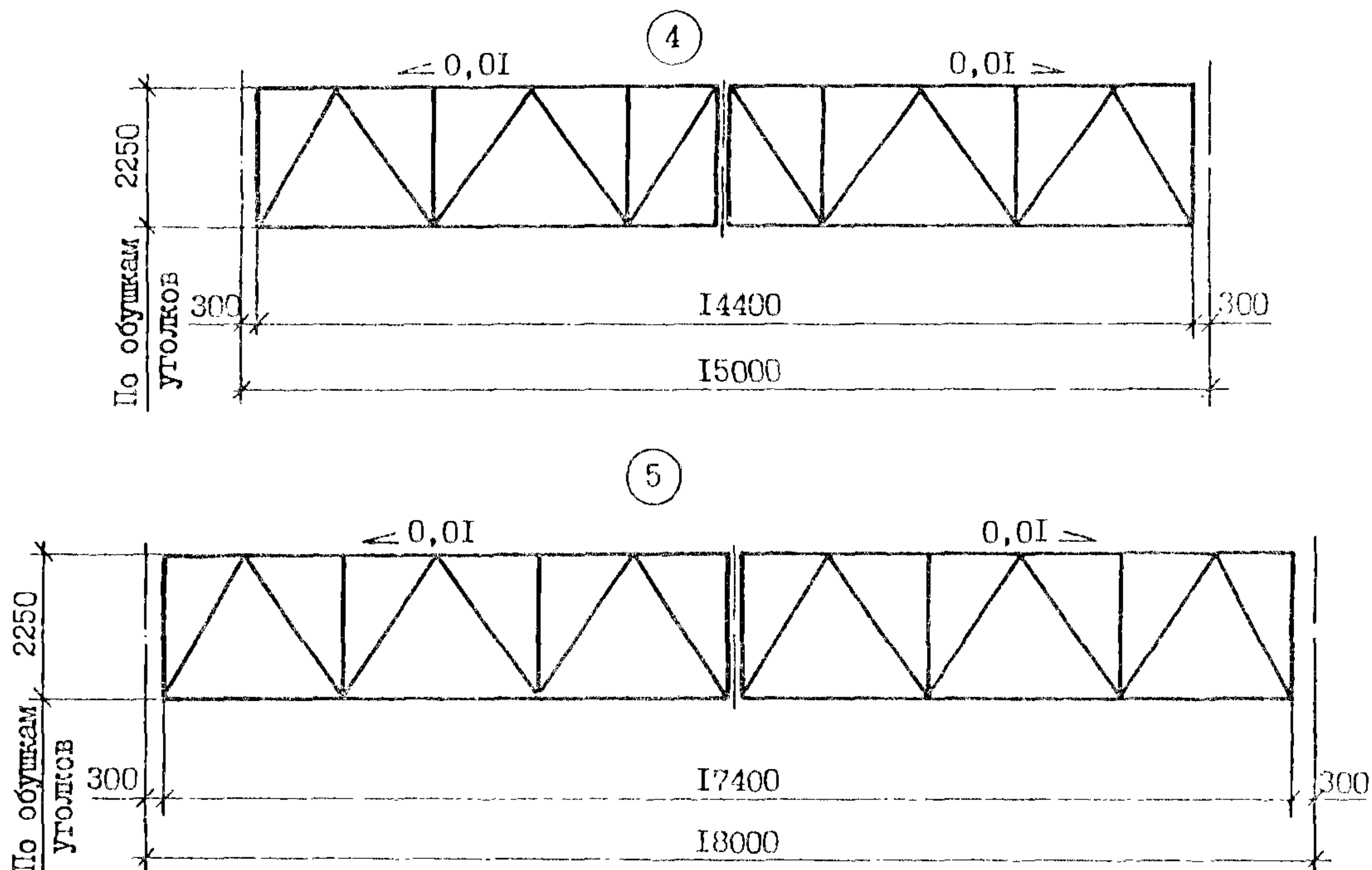


<b>СК-3</b>	СТРОИТЕЛЬНЫЙ КАТАЛОГ ЧАСТЬ 3 ТИПОВАЯ ДОКУМЕНТАЦИЯ НА КОНСТРУКЦИИ, ИЗДЕЛИЯ И УЗЛЫ ЗДАНИЙ И СООРУЖЕНИЙ	СТРОИТЕЛЬНЫЕ КОНСТРУКЦИИ И ИЗДЕЛИЯ Серия 1.090.1-7с Вып. 8-1
<b>АПП ЦИТП</b>	СЕРИЯ ЖЕЛЕЗОБЕТОННЫЕ КОНСТРУКЦИИ МЕЖВИДОВОГО ПРИМЕНЕНИЯ ДЛЯ КРУПНОПАНЕЛЬНЫХ ОБЩЕСТВЕННЫХ, АДМИНИСТРАТИВНЫХ И БЫТОВЫХ ЗДАНИЙ С ВЫСОТОЙ ЭТАЖА 3,3 м ДЛЯ СТРОИТЕЛЬСТВА В РАЙОНАХ СЕЙСМИЧНОСТЬЮ 7, 8 И 9 БАЛЛОВ	
ЯНВАРЬ <b>1992</b>		На 3 листах На 6 страницах Страница 1

ПАНЕЛИ НАРУЖНЫХ СТЕН



СТРОПИЛЬНЫЕ СТАЛЬНЫЕ ФЕРМЫ



Д 1 А А ТЕХНИЧЕСКАЯ ХАРАКТЕРИСТИКА

Выпуск 8-1 содержит указания по применению, рабочие чертежи панелей наружных стен, монолитных железобетонных колонн и чертежи КМ стропильных стальных ферм для решения зальных смещений крупнопанельных общественных, административных и бытовых зданий, проектируемых по серии 1.090.1-7с, возводимых в районах сейсмичностью 7, 8 и 9 баллов.

Панели представляют собой плоскую однослойную конструкцию толщиной 300 и 400 мм, армируемую пространственными каркасами, или трехслойную конструкцию с наружным и внутренним железобетонными слоями толщиной соответственно 80 и 220 мм, соединенными жесткими связями толщиной 60 мм. Между наружным и внутренним слоями расположен эффективный утеплитель толщиной 100 мм. Наружный слой панелей армирован плоскими сетками, жесткие связи - плоскими каркасами, внутренний слой - плоскими каркасами и отдельными стержнями.

Панели наружных стен изготавливаются из следующих материалов:

- бетон легкий на пористых заполнителях класса В5; В7,5 и В10, плотностью 1100 кгс/м<sup>3</sup>;
- наружный отделочный слой из цементного раствора М150;
- утеплитель для трехслойных панелей - плиты из пенопласта полистирольного, плотностью 40 кг/м<sup>3</sup> по ГОСТ 15588-86;
- вертикальная и горизонтальная арматура из стали класса А-III и Вр-I;
- в закладных изделиях применяется сталь класса А-I, А-III и полосовая сталь марки ВСтЗпс6.

Монолитные железобетонные колонны сечением 400x400 мм, из тяжелого бетона класса В20, плотностью 2500 кг/м<sup>3</sup>, армированные пространственными каркасами. Арматура класса А-III и А-I. В закладных изделиях применяется сталь класса А-III и полосовая сталь марки ВСтЗпс6.

Стропильные стальные фермы изготавливаются с поясами и решетками из парных равнополочных уголков по ГОСТ 8509-86, кроме опорных стоек, которые изготавливаются из широкополочных двутавров по ГОСТ 535-79 и ТУ 14-2-24-72.

Материал стропильных ферм - сталь углеродистая по ГОСТ 380-71<sup>ж</sup> и ТУ 14-I-3023-80 и низколегированная сталь по ГОСТ 19281-73.

Все заводские соединения стропильных стальных ферм сварные, монтажные - болтовые и сварные.

Номенклатура панелей наружных стен  
однослойных толщиной 300 мм

Эскиз	Марка изделия	Размеры, мм			Класс бетона	Расход материалов				Масса изделия, т			
		L	H	B		Бетон, м <sup>3</sup>	Отделочный слой, м <sup>3</sup>	Сталь, кг					
								натуральный	Привед. к кл. А-I				
I	ПС 30.9.3-П-С	2990	875	300	В5	0,61	0,05	22,96	27,65	0,76			
	В7.5				30,05			34,74					
	В5		1,74		40,39			51,55					
	В7.5				49,58			60,74					
	ПС 30.25.3-П-С	5990	875		В5	1,27	0,09	42,88	51,19	1,56			
	В7.5				60,39			68,70					
	ПС 60.9.3-П-С		2460		В5			3,84	0,27		73,85	93,32	
	В7.5				92,46						111,93		
ПС 60.9.3-П-С9	3195	875	В5	0,66	0,05	25,66	31,22			0,82			
В7.5			34,63			40,19							
ПС 32.25.3-П-С		2460	В5			1,85	0,13	45,65	58,52				
В7.5			55,78					68,65					
2	2ПС 32.9.3-П-С	3195	875	300	В5			0,66	0,05	25,66	31,22	0,82	
	В7.5				34,63					40,19			
	2ПС 32.9.3-П-С9		2460		В5	1,85	0,13			45,65	58,52		
	В7.5				55,78					68,65			
	3	2ПС 32.25.3-П-С	3195		875			В5	0,66	0,05	25,66	31,22	0,82
		В7.5						34,63			40,19		
		2ПС 32.25.3-П-С			2460	В5	1,85	0,13			45,65	58,52	
		В7.5				55,78					68,65		
2ПС 32.25.3-П-С9	2460	В5	1,85	0,13	45,65	58,52							
В7.5		55,78			68,65								

Номенклатура панелей наружных стен  
однослойных толщиной 400 мм

Эскиз	Марка изделия	Размеры, мм			Класс бетона	Расход материалов				Масса изделия, т	
		L	H	B		Бетон, м <sup>3</sup>	Отделочный слой, м <sup>3</sup>	Сталь, кг			
								натуральн.	привед. к кл. А-І		
I	ПС 30.9.4-П-С	2990	875	400	B5	0,83	0,05	22,47	27,36	1,00	
	ПС 30.9.4-П-С9		2460		B7.5			30,39	32,27		
	ПС 30.25.4-П-С		5990		875			B5	40,72		52,29
	ПС 30.25.4-П-С9				B7.5			49,62	61,19		
	ПС 60.9.4-П-С	5990	875		B5	1,72	0,09	42,43	51,00	2,05	
	ПС 60.9.4-П-С9		2460		B7.5	60,01	68,58				
	ПС 60.25.4-П-С		3295		875	B5	5,21	0,27	72,88		92,55
	ПС 60.25.4-П-С9				2460	B7.5	91,44	111,11	6,22		
2	ІПС 33.9.4-П-С	3295	875	400	B5	0,90	0,05	25,20	30,94	1,08	
	ІПС 33.9.4-П-С9		2460		B7.5			33,58	39,32		
	ІПС 33.25.4-П-С		3295		875			B5	45,26		58,36
	ІПС 33.25.4-П-С9				2460			B7.5	54,76		67,86
3	2ПС 33.9.4-П-С	3295	875	400	B5	0,90	0,05	25,20	30,94	1,08	
	2ПС 33.9.4-П-С9		2460		B7.5			33,58	39,32		
	2ПС 33.25.4-П-С		3295		875			B5	45,26		58,36
	2ПС 33.25.4-П-С9				2460			B7.5	54,76		67,86

Номенклатура панелей наружных стен  
трехслойных на жестких связях толщиной 400 мм

Эскиз	Марка изделия	Размеры, мм			Толщина утеплителя, мм	Класс бетона	Расход материалов				Масса изделия, т			
		L	H	B			Бетон, м <sup>3</sup>	Плиты пенополист. м <sup>3</sup>	Сталь, кг					
									натуральн.	привед. к кл. А-І				
I	ПС 30.9.4-ПТ-С	2990	875	400	100	В10	0,76	0,12	31,23	41,39	0,84			
	ПС 30.9.4-ПТ-С9		2460						39,27	49,43				
	ПС 30.25.4-ПТ-С		5990						875	1,98		0,50	50,28	68,19
	ПС 30.25.4-ПТ-С9								2460	59,70		77,61		
	ПС 60.9.4-ПТ-С	5990	875				1,55	0,26	65,53	86,06	1,72			
	ПС 60.9.4-ПТ-С9		2460				83,41	103,94						
	ПС 60.25.4-ПТ-С		3295				875	4,40	1,08	101,17		135,87		
	ПС 60.25.4-ПТ-С9						2460	120,43	155,13	4,88				
2	ІПС 33.9.4-ПТ-С	3295	875	400	100	В10	0,83	0,12	31,50	41,90	0,92			
	ІПС 33.9.4-ПТ-С9		2460						39,34	49,74				
	ІПС 33.25.4-ПТ-С		3295						875	2,22		0,50	53,29	72,78
	ІПС 33.25.4-ПТ-С9								2460	62,43		81,92	2,46	
3	2ПС 33.9.4-ПТ-С	3295	875	400	100	В10	0,83	0,12	31,50	41,90	0,92			
	2ПС 33.9.4-ПТ-С9		2460						39,34	49,74				
	2ПС 33.25.4-ПТ-С		3295						875	2,22		0,50	53,29	72,78
	2ПС 33.25.4-ПТ-С9								2460	62,43		81,92	2,46	

Номенклатура монолитных колонн

Марка монолитной колонны	Размеры, мм			Расход материалов		
	длина	высота сечения	ширина сечения	бетон кл. В20, м <sup>3</sup>	Сталь, кг	
					натуральн.	привед. к кл. А-I
МК1	8485	400	400	1,36	114,21	123,50
МК2	10965			1,75	72,69	96,84
МК3	9365			1,56	79,80	109,96

Номенклатура стропильных ферм

Эскиз	Пролеты, здания, м	Марка изделия	Допускаемая расчетная нагрузка, кн/м (тс/м)	Масса изделия, т
3	15	ФС 15-60	60 (6,0)	2,57
4	18	ФС 18-60		3,51

С2ВА УКАЗАНИЯ ПО ПРИМЕНЕНИЮ

Сборные и монолитные железобетонные и металлические изделия выпуска 8-I разработаны для применения в строительстве залных помещений, проектируемых по серии I.090.I-7с.

Изделия выпуска предназначены для зданий с неагрессивной средой, возводимых в I-IV районах СССР по весу снегового покрова и ветровому давлению согласно СНиП 2.01.07-85 "Нагрузки и воздействия".

В выпуске приведены общие указания по применению изделий для проектирования и строительства залных помещений; общие данные по составу номенклатуры изделий; схемы залных помещений и указания по компоновке с примерами расположения панелей наружных и внутренних стен и монолитных колонн; рабочие чертежи панелей наружных стен однослойных толщиной 300 и 400 мм и трехслойных на жестких связях толщиной 400 мм; монолитных железобетонных колонн; чертежи КМ стропильных стальных ферм, а также узлы сопряжений сборных и монолитных железобетонных конструкций и металлических изделий.

Изделия выпуска 8-I серии I.090.I-7с рассчитаны на действие постоянных и временных вертикальных и горизонтальных нагрузок в соответствии со СНиП 2.01.07-85 и СНиП П-7-81.

Расчетные равномерно-распределенные нагрузки (без учета собственного веса конструкций) приняты равными: на перекрытия - 800 кгс/м<sup>2</sup> (8 кПа); на покрытия - 600 кгс/м<sup>2</sup> (6 кПа).

Горизонтальные сейсмические и ветровые нагрузки воспринимаются продольными и поперечными стенами. Перераспределение сил осуществляется с помощью горизонтального диска перекрытий и покрытий посредством закрепления плит перекрытий к стенам и несущим конструкциям покрытия с последующим замоноличиванием.

Для обеспечения пространственной работы и устойчивости стропильных стальных ферм, они соединяются между собой горизонтальными и вертикальными связями, а при железобетонных предварительно напряженных балках в двух и трехпролетных залных помещениях в вертикальной плоскости балок вдоль смежных пролетов необходимо устройство вертикальных связей между балками.

Изделия выпуска разработаны для зальных помещений со следующими параметрами:

- пролеты - 9,0; 12,0; 15,0 и 18,0 м;
- длина - 15,0; 18,0; 24,0; 30,0 и 36,0 м;
- количество пролетов - 1, 2 или 3;
- этажность - одноэтажные;
- расстояние между поперечными рамами - 6,0 м.

Панели стен и перекрытий зальных помещений решаются в изделиях серии I.090.I-7с.

Исключение составляют панели наружных стен, устанавливаемые в вертикальных плоскостях несущих конструкций покрытий (балок и ферм), разработанные в данном выпуске:

- панели наружных стен однослойные толщиной 300 и 400 мм;
- панели наружных стен трехслойные на жестких связях толщиной 400 мм.

Панели наружных стен подбираются в соответствии с расчетными зимними температурами наружного воздуха - до минус 15<sup>0</sup>С; минус 30<sup>0</sup>С; минус 50<sup>0</sup>С.

Привязка относительно разбивочных осей: панелей внутренних стен - осевая; панелей наружных стен - 100 мм от внутренней грани панелей.

Общие указания по применению и расчету панелей приведены в выпуске 0-I "Указания по применению изделий" серии I.090.I-7с.

Несущими конструкциями покрытий зальных помещений пролетом 9,0 и 12,0 м являются предварительно напряженные железобетонные балки с параллельными поясами по серии I.462.I-10/89 и I.462.I-1/88, зальных помещений пролетом 15,0 и 18,0 м - стропильные стальные фермы, разработанные в данном выпуске.

Стропильные стальные фермы могут применяться при следующих схемах и параметрах зальных помещений:

- пролет 15,0 и 18,0 м;
- одноэтажные;
- одно, двух и трехпролетное, при любых сочетаниях пролетов;
- отапливаемые;
- шаг стропильных ферм - 6 м;
- безфонарные;
- колонны монолитные железобетонные;
- покрытия железобетонными круглопустотными плитами размером 1,5x6 м; 1,2x6 м и 0,6x6 м;
- водоотвод внутренний;
- для районов сейсмичностью 7, 8 и 9 баллов.

Колонны монолитные железобетонные сечением 400x400 мм, отметка верха колонн 6,385.

Пределы огнестойкости:

- панелей наружных стен - 2,5 часа;
- монолитных железобетонных колонн - 2,0 часа;
- стропильных стальных ферм - 2,0 часа.

J30B ВЕТРОВОЕ ДАВЛЕНИЕ -  $\frac{48 \text{ кгс/м}^2}{0,48 \text{ кПа}}$

G3NB ВЕС СНЕГОВОГО ПОКРОВА -  $\frac{150 \text{ кгс/м}^2}{1,5 \text{ кПа}}$

N1BD РАСЧЕТНАЯ ТЕМПЕРАТУРА НАРУЖНОГО ВОЗДУХА - до минус 50<sup>0</sup>С

G2EE ИНЖЕНЕРНО-ГЕОЛОГИЧЕСКИЕ УСЛОВИЯ -  
- обычные

G2MQ СЕЙСМИЧНОСТЬ - 7,8 и 9 баллов

G2BQ СТЕПЕНЬ АГРЕССИВНОСТИ СРЕДЫ -  
- неагрессивная

### Д О П О Л Н И Т Е Л Ь Н Ы Е   Д А Н Н Ы Е

Расшифровка марок панелей:

Первая цифра означает - отличие в типах и расположении вертикальных торцов.

Группа букв означает:

ПС - панель стенная.

Вторая группа цифр (записаны через точку) обозначает габариты панели (длина, ширина и толщина) в дециметрах.

Последующая буква означает вид бетона:

П - бетон легкий на пористых заполнителях;

ПТ - бетон легкий на пористых заполнителях; тип конструкции - панель трехслойная.

Буква в конце марки означает:

С - для применения в районах сейсмичностью 7 и 8 баллов;

С9 - для применения в районах сейсмичностью 9 баллов.

Расшифровка марок стропильных ферм:

Группа букв означает:

ФС - ферма стропильная.

Следующая цифра означает пролет фермы в дециметрах.

Цифра в конце марки означает допускаемую расчетную нагрузку на ферму в кН/м.

Выпуск 8-I рассматривать совместно с выпусками 0-0/9I, 0-1, 0-2, 0-3, 1-1, 1-2, 1-3, 1-4, 1-5, 1-6, 2-1, 2-2, 2-3, 2-4, 2-5, 2-6, 3-1, 3-2, 4-1, 4-2, 5-1, 5-2, 7-2 и 7-3 серии I.090.I-7с.

### В7ЕА      С О С Т А В   П Р О Е К Т Н О Й   Д О К У М Е Н Т А Ц И И

Выпуск 8-I - Конструкции залых помещений. Рабочие чертежи.

Объем проектных материалов, приведенных к формату А4, - 224 форматки

В7ВА      АВТОР ПРОЕКТА      ТблЗНИИЭП, 380086, Тбилиси 86, ул.Сандро Эули, 5а.

В7НА      УТВЕРЖДЕНИЕ      Утверждены Госкомархитектуры, приказ № 128 от 13.09.91.  
Введены в действие ТблЗНИИЭП с 01.02.92, приказ № 123 от  
17.09.91. Срок действия - 1996г.

В7КА      ПОСТАВЩИК      Тбилисский филиал АНП ЦИТИ, 380053, Тбилиси 53,  
пр. Гурамишвили, 86а.

Инв. №

Катал.л. № 066840