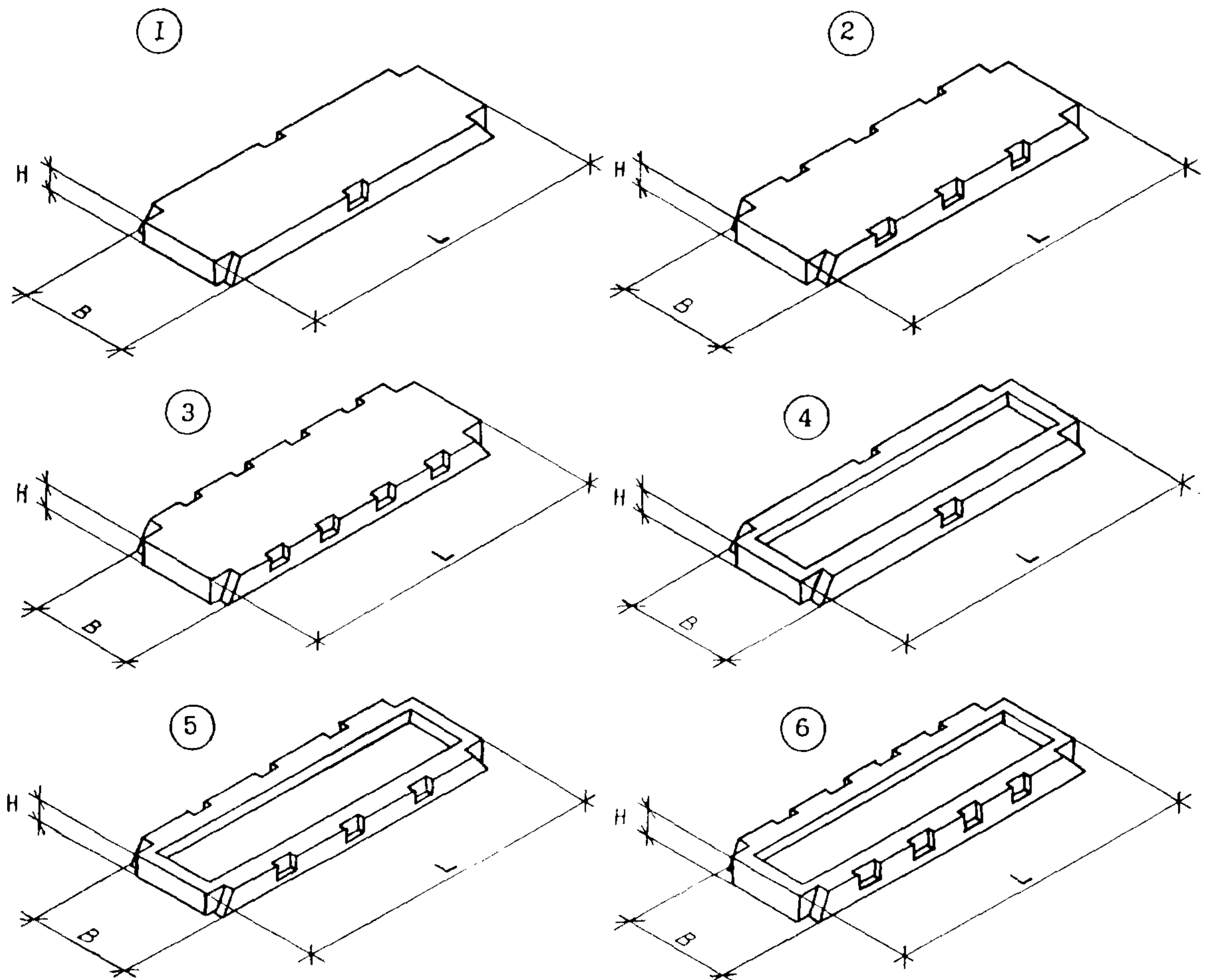


<p>СССР</p>	<p>СТРОИТЕЛЬНЫЙ КАТАЛОГ ЧАСТЬ 3 ТИПОВАЯ ДОКУМЕНТАЦИЯ НА КОНСТРУКЦИИ, ИЗДЕЛИЯ И УЗЛЫ ЗДАНИЙ И СООРУЖЕНИЙ</p>	<p>СТРОИТЕЛЬНЫЕ КОНСТРУКЦИИ И ИЗДЕЛИЯ Серия I.090.1-7с Вып. 5-1</p>
<p>ЦИТП</p>	<p>СБОРНЫЕ ЖЕЛЕЗОБЕТОННЫЕ КОНСТРУКЦИИ МЕЖВИДОВОГО ПРИМЕНЕНИЯ ДЛЯ КРУПНОПАНЕЛЬНЫХ ОБЩЕСТВЕННЫХ, АДМИНИСТРАТИВНЫХ И БЫТОВЫХ ЗДАНИЙ С ВЫСОТОЙ ЭТАЖА 3,3 м ДЛЯ СТРОИТЕЛЬСТВА В РАЙОНАХ СЕЙСМИЧНОСТЬЮ 7, 8 И 9 БАЛЛОВ</p>	
<p>АПРЕЛЬ 1991</p>		<p>На 2 листах На 3 страницах Страница I</p>



Д1АА ТЕХНИЧЕСКАЯ ХАРАКТЕРИСТИКА

Бетон тяжелый класса В15, В20 и В22,5.

Продольная арматура из стали класса Ат-У диаметром 10-16 мм и класса А-III диаметром 6-16 мм.

Поперечная арматура из стали класса Вр-1 диаметром 3-5 мм.

Плиты армированы плоскими каркасами и сетками.

Номенклатура плит

Эскиз	Марка изделия	Размеры, мм			Класс бетона	Расход материалов			Масса изделия, т
		L	B	H		Бетон, м ³	сталь, кг		
							натуральн.	привед. к кл. А-I	
I	ПК 30.12-6АШт-С	2980	1190	220	В15	0,52	14,00	17,30	1,30
	ПК 30.12-8АШт-С		1490			18,19	23,46	1,64	
	ПК 30.15-6АШт-С					0,66	16,28		20,65
	ПК 30.15-8АШт-С					19,16	24,89		
2	ПК 60.6-6АУт-С	5980	590	220	В20	0,48	24,77	40,26	1,21
	ПК 60.6-8АУт-С		1190			24,77	40,26	2,59	
	ПК 60.12-6АУт-С					1,04	38,76		65,96
	ПК 60.12-8АУт-С					42,00	73,09		
	ПК 60.15-6АУт-С					1490	1,31		40,64
	ПК 60.15-8АУт-С		47,12				85,68		
3	ПК 72.6-6АУт-С	7180	590	220	В22,5	0,58	33,44	57,39	1,45
	ПК 72.6-8АУт-С		1190			37,70	66,76	3,11	
	ПК 72.12-6АУт-С					1,24	58,88		108,47
	ПК 72.12-8АУт-С					70,53	130,66		
	ПК 72.15-6АУт-С					1490	1,58		65,78
	ПК 72.15-8АУт-С		86,58				166,54		
4	ПР 30.15-6АШт-С	2980	1490	220	В15	0,52	29,53	40,42	1,28
	ПР 30.15-8АШт-С						31,93	43,95	
5	ПР 60.15-6АУт-С	5980	1490	220	В20	1,02	72,98	124,33	2,52
	ПР 60.15-8АУт-С						83,64	147,78	
6	ПР 72.15-6АУт-С	7180	1490	220	В22,5	1,21	132,40	233,98	3,03
	ПР 72.15-8АУт-С						156,76	272,93	

С2ВА УКАЗАНИЯ ПО ПРИМЕНЕНИЮ

Многопустотные и ребристые плиты предназначены для применения в проектировании и строительстве крупнопанельных общественных, административных и бытовых зданий в районах сейсмичностью 7 и 8 баллов.

Расчетные нагрузки без учета собственного веса плит - 600 и 800 кгс/м².

Для соединения плит с наружными и внутренними стенами и между собой в их торцах и по продольным ребрам предусмотрены вырезы и арматурные выпуски.

Сантехнические ребристые плиты устанавливаются в местах, где требуется устройство отверстий для пропуска коммуникаций, вентблоков.

Предел огнестойкости - 0,95 часа.

G2MQ СЕЙСМИЧНОСТЬ - 7 и 8 баллов

G2BQ СТЕПЕНЬ АГРЕССИВНОСТИ СРЕДЫ - неагрессивная

Д О П О Л Н И Т Е Л Ь Н Ы Е Д А Н Н Ы Е

Расшифровка марки изделия:

ПК 60.15-8АтУт-С9, ПР 30.15-6АШт-С9.

Группа букв означает:

ПК - плита многопустотная, ПР - плита ребристая.

Группа цифр (записаны через точку) обозначает габарит плиты (длина, ширина) в дециметрах.

Последующая группа означает несущую способность плиты, класс рабочей арматуры и вид бетона:

8 - расчетная нагрузка на перекрытие 800 кгс/м² (7,84 кПа);

6 - расчетная нагрузка на перекрытие 600 кгс/м² (5,88 кПа);

АтУ - напрягаемая арматура класса Ат-У, АШ - арматура класса А-Ш;

т - тяжелый бетон;

С - означает: для применения в районах сейсмичностью 7 и 8 баллов.

Выпуск 5-1 серии I.090.I-7с разработан взамен выпуска 5-1 серии I.090.I-2с.

В7ЕА С О С Т А В П Р О Е К Т Н О Й Д О К У М Е Н Т А Ц И И

Выпуск 5-1 - Плиты перекрытий многопустотные и ребристые длиной 2980 мм, армированные стержнями из стали класса А-Ш; длиной 5980 и 7180 мм, армированные предварительно напрягаемой арматурой из стали класса Ат-У для применения в районах сейсмичностью 7 и 8 баллов. Рабочие чертежи.

Объем проектных материалов, приведенных к формату А4, - 122 форматки.

В7ВА АВТОР ПРОЕКТА ТблЗНИИЭП, 380086, Тбилиси 86, Сандро Зули, 5а.

В7НА УТВЕРЖДЕНИЕ Утверждены Госкомархитектуры, приказ № 209 от 20.II.90, введены в действие ТблЗНИИЭП с 01.03.91, приказ № 140 от 28.II.90.
Срок действия - 1996г.

В7КА ПОСТАВЩИК Тбилисский филиал ЦИТИ, 380053, Тбилиси 53, пр. Гурамшвили, 86а.

Инв. №

Катал.л. № 065965