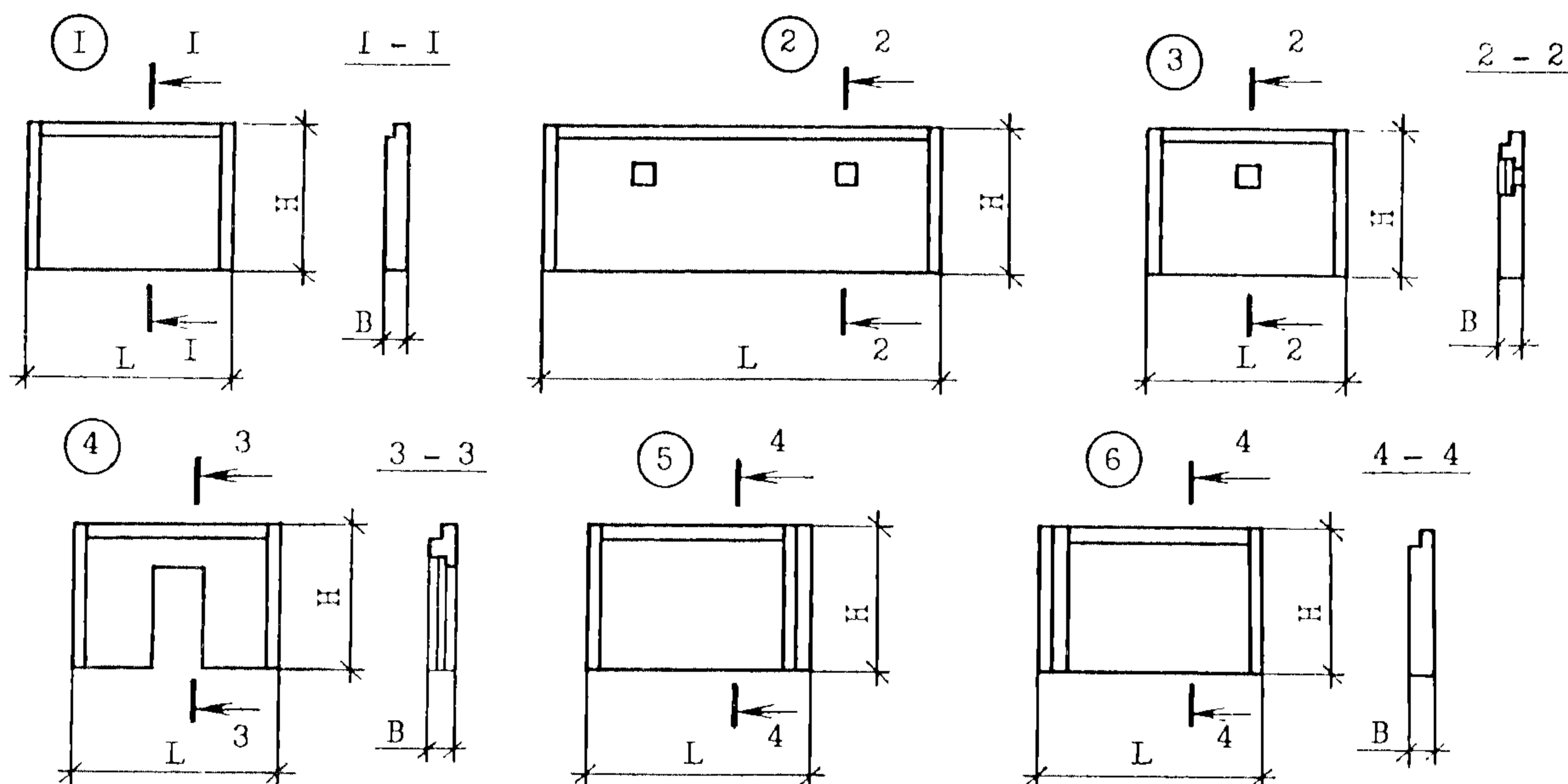


СК-3	СТРОИТЕЛЬНЫЙ КАТАЛОГ ЧАСТЬ 3 ТИПОВАЯ ДОКУМЕНТАЦИЯ НА КОНСТРУКЦИИ, ИЗДЕЛИЯ И УЗЛЫ ЗДАНИЙ И СООРУЖЕНИЙ	СТРОИТЕЛЬНЫЕ КОНСТРУКЦИИ И ИЗДЕЛИЯ Серия I.090.I-7с Вып. I-6
	АПП ЦИТП	СБОРНЫЕ ЖЕЛЕЗОБЕТОННЫЕ КОНСТРУКЦИИ МЕЖВЫДОВОГО ПРИМЕНЕНИЯ ДЛЯ КРУПНОПАНЕЛЬНЫХ ОБЩЕСТВЕННЫХ, АДМИНИСТРАТИВНЫХ И БЫТОВЫХ ЗДАНИЙ С ВЫСОТОЙ ЭТАЖА 3,3 м ДЛЯ СТРОИТЕЛЬСТВА В РАЙОНАХ СЕЙСМИЧНОСТЬЮ 7, 8 И 9 БАЛЛОВ
ЯНВАРЬ 1992		На I листе На 2 страницах Страница I



ДИАА ТЕХНИЧЕСКАЯ ХАРАКТЕРИСТИКА

Бетон легкий на пористых заполнителях класса В10, плотностью $D1200 \text{ кг/м}^3$.

Утеплитель - плиты из пенопласта полистирольного, плотностью $D 40 \text{ кг/м}^3$.

по ГОСТ 15588-86.

Вертикальная и горизонтальная арматура из стали класса А-III и Вр-I.

Номенклатура изделий

Эскиз	Марка изделия	Размеры, мм			Толщина утепли- теля, мм	Расход материалов				Масса изделия, т
		L	H	B		бетон, м^3	плиты пено- полист. м^3	сталь, кг		
								нату- ральн.	привед. к кл. А-I	
I	НСЦ 60.2I.3,5-ПТ-С9	5990	2100	350	50	3,58	0,42	117,80	152,76	4,31
	НСЦ 30.2I.3,5-ПТ-С9	2990						58,20	75,11	2,12
	НСЦ 18.2I.3,5-ПТ-С9	1790						40,32	50,21	1,22
	НСЦ 12.2I.3,5-ПТ-С9	1190						26,67	33,28	0,78
	IIНСЦ 30.2I.3,5-ПТ-С9	2990						60,01	76,88	2,12
	2НСЦ 30.2I.3,5-ПТ-С9	2990						60,01	76,88	2,12
	3НСЦ 30.2I.3,5-ПТ-С9	2990						60,01	76,88	2,12
2	IIНСЦ 60.2I.3,5-ПТ-С9	5990	2100	350	50	3,58	0,41	117,80	152,46	4,24
3	4НСЦ 30.2I.3,5-ПТ-С9	2990	2100	350	50	1,73	0,20	58,25	75,11	2,08
4	5НСЦ 30.2I.3,5-ПТ-С9	2990	2100	350	50	1,33	0,11	59,29	75,39	1,60

Продолжение

Эскиз	Марка изделия	Размеры, мм			Толщина утеплителя, мм	Расход материалов				Масса изделия, т
		L	H	B		бетон, м ³	плиты пенополист. м ³	сталь, кг		
								натуральн.	привед. к кл. А-I	
5	ПСЦ 32.2I.3,5-ПТ-С9	3245	2100	350	50	1,84	0,19	60,22	68,19	2,22
	ПСЦ I4.2I.3,5-ПТ-С9	I445	2100	350	50	0,73	0,06	26,42	33,89	0,88
6	2ПСЦ 32.2I.3,5-ПТ-С9	3245	2100	350	50	1,84	0,19	60,22	68,19	2,22
	2ПСЦ I4.2I.3,5-ПТ-С9	I445	2100	350	50	0,73	0,06	26,42	33,89	0,88

С2ВА УКАЗАНИЯ ПО ПРИМЕНЕНИЮ

Выпуск I-6 серии I.090.I-7с содержит рабочие чертежи панелей наружных стен нулевого цикла трехслойных на жестких связях толщиной 350 мм. Общие указания по применению и расчету панелей приведены в выпуске 0-I "Указания по применению изделий".

Панели представляют собой плоскую трехслойную конструкцию с наружным и внутренним железобетонными слоями соответственно 80 и 220 мм, соединенными армированными жесткими связями толщиной 60 мм. Между наружным и внутренним слоями расположен эффективный утеплитель толщиной 50 мм. Наружный слой панелей армирован плоскими сетками. Жесткие связи армированы плоскими каркасами. Внутренний слой армирован плоскими каркасами и отдельными стержнями. Наружная поверхность панелей предусмотрена с применением долговечных облицовочных материалов толщиной до 5 мм.

Предел огнестойкости - 2,5 часа.

J30B ВЕТРОВОЕ ДАВЛЕНИЕ - $\frac{48 \text{ кгс/м}^2}{0,48 \text{ кПа}}$ G2EE ИНЖЕНЕРНО-ГЕОЛОГИЧЕСКИЕ УСЛОВИЯ - обычные

G2MQ СЕЙСМИЧНОСТЬ - 9 баллов G2BQ СТЕПЕНЬ АГРЕССИВНОСТИ СРЕДЫ - неагрессивная

Д О П О Л Н И Т Е Л Ь Н Ы Е Д А Н Н Ы Е

Расшифровка марок панелей.

Первая цифра означает: наличие в панелях проема; наличие дополнительных арматурных выпусков; отличие в конструкции торца и его расположении (зеркальность).

Группа букв означает: ПСЦ - панель стеновая цокольная.

Вторая группа цифр (записаны через точку) обозначает габарит панели (длина, высота и толщина) в дециметрах.

Вторая группа букв означает: П - бетон на пористых заполнителях (легкий бетон);

Т - тип конструкции (панель трехслойная).

Буквенно-цифровая группа в конце марки означает - для применения в районах сейсмичностью 9 баллов.

В7ЕА СОСТАВ ПРОЕКТНОЙ ДОКУМЕНТАЦИИ

Выпуск I-6 - панели наружных стен нулевого цикла трехслойные на жестких связях толщиной 350 мм для применения в районах сейсмичностью 9 баллов. Рабочие чертежи.

Объем проектных материалов, приведенных к формату А4, - 102 форматки.

В7ВА АВТОР ПРОЕКТА ТбилЗНИИЭП, 380086, Тбилиси 86, Сандро Зули, 5а.

В7НА УТВЕРЖДЕНИЕ Утверждены Госкомархитектурой, приказ №128 от 13.09.91. Введены в действие ТбилЗНИИЭП с 01.02.92, приказ №123 от 17.09.91. Срок действия 1996 г.

В7КА ПОСТАВЩИК Тбилисский филиал АПИ ЦИТИ, 380053, Тбилиси 53, пр. Гурамишвили, 86а.

Инв. №

Катал. л. № 066843