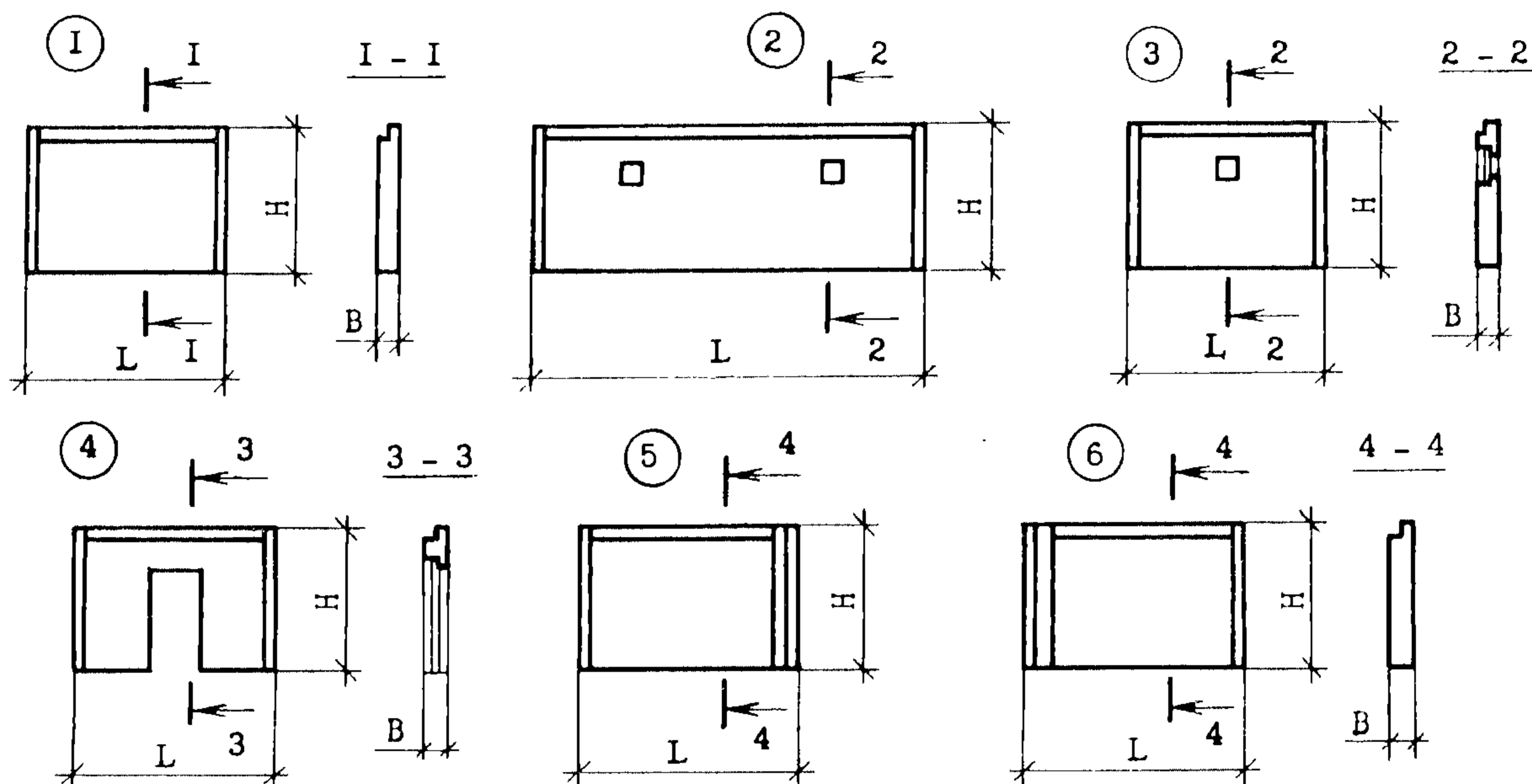


<b>СССР</b>	СТРОИТЕЛЬНЫЙ КАТАЛОГ ЧАСТЬ 3 ТИПОВАЯ ДОКУМЕНТАЦИЯ НА КОНСТРУКЦИИ, ИЗДЕЛИЯ И УЗЛЫ ЗДАНИЙ И СООРУЖЕНИЙ	СТРОИТЕЛЬНЫЕ КОНСТРУКЦИИ И ИЗДЕЛИЯ Серия I.090.I-7с Вып. I-3
<b>ЦИТП</b>	СБОРНЫЕ ЖЕЛЕЗОБЕТОННЫЕ КОНСТРУКЦИИ МЕЖВИДОВОГО ПРИМЕНЕНИЯ ДЛЯ КРУПНОПАНЕЛЬНЫХ ОБЩЕСТВЕННЫХ, АДМИНИСТРАТИВНЫХ И БЫТОВЫХ ЗДАНИЙ С ВЫСОТОЙ ЭТАЖА 3,3 м ДЛЯ СТРОИТЕЛЬСТВА В РАЙОНАХ СЕЙСМИЧНОСТЬЮ 7, 8 И 9 БАЛЛОВ	
АПРЕЛЬ <b>1991</b>		На 1 листе На 2 страницах Страница I



**Таблица 1 ТЕХНИЧЕСКАЯ ХАРАКТЕРИСТИКА**

Бетон легкий на пористых заполнителях класса В10, плотностью  $D 1200 \text{ кг/м}^3$ .

Утеплитель - плиты из пенопласта полистирольного, плотностью  $40 \text{ кг/м}^3$  по ГОСТ 15588-86.

Вертикальная и горизонтальная арматура из стали класса А-III и Вр-I.

В закладных изделиях применяется сталь класса А-III и полосовая сталь марки ВСтЗпс6.

Эскиз	Марка изделия	Размеры, мм			Толщина утеплителя, мм	Расход материалов				Масса изделия т
		L	H	B		бетон, м <sup>3</sup>	плиты пенополист м <sup>3</sup>	сталь, кг		
								натуральн.	привед. к кл. А-I	
1	ПСЦ 60.2I.3,5-ПТ-С	5990	2100	350	50	3,58	0,42	98,80	135,5	4,31
	ПСЦ 30.2I.3,5-ПТ-С	2990				1,76	0,20	48,45	66,32	2,12
	ПСЦ 18.2I.3,5-ПТ-С	1790				1,01	0,11	26,62	37,02	1,22
	ПСЦ 12.2I.3,5-ПТ-С	1190				0,65	0,06	21,01	28,02	0,78
	1ПСЦ 30.2I.3,5-ПТ-С	2990				1,76	0,20	49,35	67,23	2,12
	2ПСЦ 30.2I.3,5-ПТ-С	2990				1,76	0,20	49,35	67,23	2,12
	3ПСЦ 30.2I.3,5-ПТ-С	2990				1,76	0,20	49,35	67,23	2,12
2	1ПСЦ 60.2I.3,5-ПТ-С	5990	2100	350	50	3,58	0,41	98,80	135,5	4,24
3	4ПСЦ 30.2I.3,5-ПТ-С	2990	2100	350	50	1,73	0,20	48,45	66,32	2,08
4	5ПСЦ 30.2I.3,5-ПТ-С	2990	2100	350	50	1,33	0,11	48,73	65,32	1,60

Продолжение

Эскиз	Марка изделия	Размеры, мм			Толщина утеплителя, мм	Расход материалов				Масса изделия т
		L	H	B		бетон м3	плиты пенополист м3	сталь, кг		
								натуральн.	привед. к кл. А-I	
5	ПСЦ 32.2I.3,5-III-C	3245	2100	350	50	1,84	0,19	50,00	68,79	2,22
	ПСЦ 14.2I.3,5-III-C	1445				0,73	0,06	22,52	30,44	0,88
6	2ПСЦ 32.2I.3,5-III-C	3245	2100	350	50	1,84	0,19	50,00	68,79	2,22
	2ПСЦ 14.2I.3,5-III-C	1445				0,73	0,06	22,52	30,44	0,88

G2BA УКАЗАНИЯ ПО ПРИМЕНЕНИЮ

Выпуск I-3 серии I.090.I-7с содержит рабочие чертежи панелей наружных стен нулевого цикла трехслойных на жестких связях толщиной 350 мм. Общие указания по применению и расчету панелей приведены в выпуске 0-I "Указания по применению изделий".

Панели представляют собой плоскую трехслойную конструкцию с наружным и внутренним железобетонными слоями толщиной соответственно 80 и 220 мм, соединенными армированными жесткими связями толщиной 60 мм. Между наружным и внутренним слоями расположен эффективный утеплитель толщиной 50 мм. Наружный слой панелей армирован плоскими сетками. Жесткие связи армированы плоскими каркасами. Внутренний слой армирован плоскими каркасами и отдельными стержнями. Наружная поверхность панелей предусмотрена с применением долговечных облицовочных материалов толщиной до 5 мм.

Предел огнестойкости - 2,5 часа.

G30B СКОРОСТНОЙ НАПОР ВЕТРА -  $\frac{48 \text{ кгс/м}^2}{0,48 \text{ м/с}}$

G2BE ИНЖЕНЕРНО-ГЕОЛОГИЧЕСКИЕ УСЛОВИЯ - обычные

G2MC СЕЙСМИЧНОСТЬ - 7,8 баллов

G2BQ СТЕПЕНЬ АГРЕССИВНОСТИ СРЕДЫ - неагрессивная

ДОПОЛНИТЕЛЬНЫЕ ДАННЫЕ

Гасшифровка марок панелей.

Первая цифра означает: наличие в панелях проема; наличие дополнительных арматурных выпусков; отличие в конструкции торца и его расположения (зеркальность).

Группа букв означает: ПСЦ - панель стеновая цокольная.

Вторая группа цифр (записаны через точку) обозначает габарит панели (длина, высота и толщина) в дециметрах.

Вторая группа букв означает: II - бетон на пористых заполнителях (легкий бетон);

T - тип конструкции (панель трехслойная).

Буква С в конце марки означает - для применения в районах сейсмичностью 7 и 8 баллов.

Выпуск I-3 серии I.090.I-7с разработан взамен выпуска I-3 серии I.090.I-2с.

B7EA СОСТАВ ПРОЕКТНОЙ ДОКУМЕНТАЦИИ

Выпуск I-3 - Панели наружных стен нулевого цикла трехслойные на жестких связях толщиной 350 мм для применения в районах сейсмичностью 7 и 8 баллов. Рабочие чертежи.

Объем проектных материалов, приложенных к формату А4, - 102 форматки.

B7BA АВТОР ПРОЕКТА ТблЗНИИЭИ, 380086, Тбилиси 86, Сандро Зули, 5а

B7BA УТВЕРЖДЕНИЕ Утверждены Госкомархитектуры, приказ № 209 от 20.11.90, введены в действие ТблЗНИИЭИ с 01.03.91, приказ № 147 от 28.11.90. Срок действия - 1996г.

B7BA ПОСТАВЩИК Тбилисский филиал ЦИТИ, 380053, Тбилиси 53, пр.Гурамишвили, 86а.

Инв. №

Катал.л. № 065955