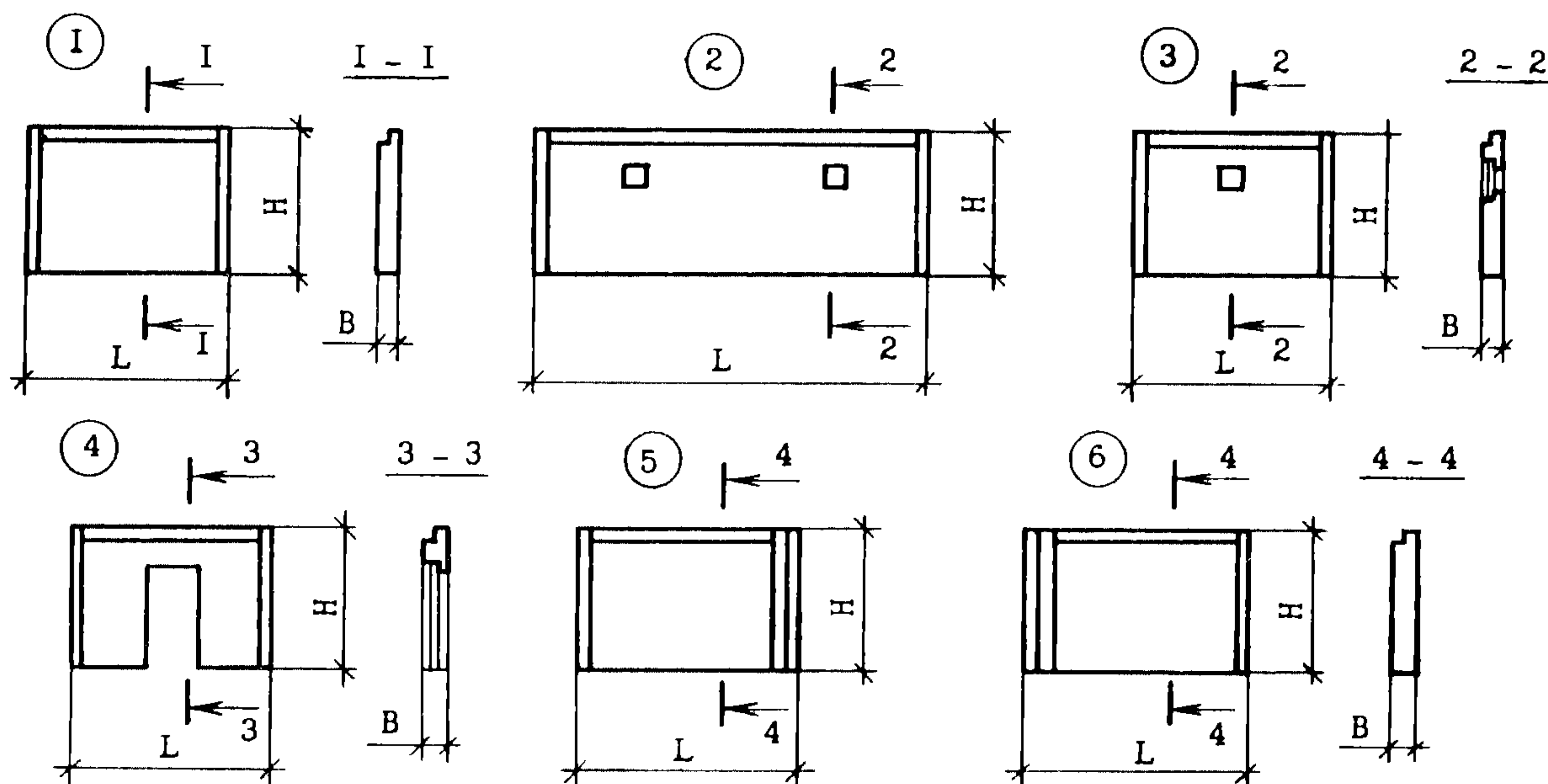


<b>СССР</b>	СТРОИТЕЛЬНЫЙ КАТАЛОГ ЧАСТЬ 3 ТИПОВАЯ ДОКУМЕНТАЦИЯ НА КОНСТРУКЦИИ, ИЗДЕЛИЯ И УЗЛЫ ЗДАНИЙ И СООРУЖЕНИЙ	СТРОИТЕЛЬНЫЕ КОНСТРУКЦИИ И ИЗДЕЛИЯ Серия I.090.I-7с Вып. I-I
<b>ЦИТП</b>	СБОРНЫЕ ЖЕЛЕЗОБЕТОННЫЕ КОНСТРУКЦИИ МЕЖЭТАЖНОГО ПРИМЕНЕНИЯ ДЛЯ КРУШНОПАНЕЛЬНЫХ ОБЩЕСТВЕННЫХ, АДМИНИСТРАТИВНЫХ И БЫТОВЫХ ЗДАНИЙ С ВЫСОТОЙ ЭТАЖА 3,3 М ДЛЯ СТРОИТЕЛЬСТВА В РАЙОНАХ СЕЙСМИЧНОСТЬЮ 7, 8 И 9 БАЛЛОВ	
АПРЕЛЬ <b>1991</b>		На I листе На 2 страницах Страница I



**ДИАА ТЕХНИЧЕСКАЯ ХАРАКТЕРИСТИКА**

Бетон легкий на пористых заполнителях класса В10, плотностью  $D 1200 \text{ кг/м}^3$ .  
 Панели армированы пространственными сварными каркасами.  
 Вертикальная и горизонтальная арматура из стали класса А-III и Вр-I.  
 В закладных изделиях применяется сталь класса А-III и полосовая сталь марки ВСтЗпс6.  
 Наружный отделочный слой — цементный раствор М150.

Номенклатура изделий

Эскиз	Марка изделия	Размеры, мм			Расход материалов				Масса изделия, т
		L	H	B	бетон, м <sup>3</sup>	отделочный слой, м <sup>3</sup>	сталь, кг		
							натуральн.	привед. к кл. А-I	
1	ПСЦ 60.2I.2,5-П-С	5990	2100	250	2,59	0,25	84,02	107,2	3,56
	ПСЦ 30.2I.2,5-П-С	2990			1,25	0,13	48,98	60,22	1,73
	ПСЦ 18.2I.2,5-П-С	1790			0,70	0,08	33,09	40,35	0,98
	ПСЦ 12.2I.2,5-П-С	1190			0,45	0,05	27,90	33,21	0,63
	ИПСЦ 30.2I.2,5-П-С	2990			1,25	0,13	50,03	63,27	1,73
	2ПСЦ 30.2I.2,5-П-С	2990			1,25	0,13	50,03	63,27	1,73
	3ПСЦ 30.2I.2,5-П-С	2990			1,25	0,13	50,03	63,27	1,73
2	ИПСЦ 60.2I.2,5-П-С	5990	2100	250	2,56	0,24	84,02	107,2	3,50
3	4ПСЦ 30.2I.2,5-П-С	2990	2100	250	1,23	0,12	48,98	60,22	1,69
4	5ПСЦ 30.2I.2,5-П-С	2990	2100	250	0,90	0,10	46,10	59,78	1,26

Продолжение

Эскиз	Марка изделия	Размеры, мм			Расход материалов				Масса изделия, т
		L	H	B	бетон, м <sup>3</sup>	отделочный слой, м <sup>3</sup>	сталь, кг		
							нату-ральный	привед. к кл. А-I	
5	ПСЦ 32.21.2,5-П-С	3145	2100	250	1,29	0,13	48,57	61,54	1,78
	ПСЦ 14.21.2,5-П-С	1345			0,48		0,06	29,62	35,51
6	2ПСЦ 32.21.2,5-П-С	3145	2100	250	1,29	0,13	48,57	61,54	1,78
	2ПСЦ 14.21.2,5-П-С	1345			0,48		0,06	29,62	35,51

С2ВА УКАЗАНИЯ ПО ПРИМЕНЕНИЮ

Выпуск I-I серии I.090.I-7с содержит рабочие чертежи панелей наружных стен нулевого цикла однослойных толщиной 250 мм для применения в районах сейсмичностью 7 и 8 баллов. Общие указания по применению и расчету панелей приведены в выпуске 0-I "Указания по применению изделий".

Панели представляют собой плоскую однослойную конструкцию толщиной 250 мм, армируемую пространственными сварными каркасами.

Предел огнестойкости - 2,5 часа.

J30B СКОРОСТНОЙ НАПОР ВЕТРА -  $\frac{48 \text{ кгс/м}^2}{0,48 \text{ кПа}}$

J30B ИНЖЕНЕРНО-ГЕОЛОГИЧЕСКИЕ УСЛОВИЯ -  
- обычные

G2MQ СЕЙСМИЧНОСТЬ - 7 и 8 баллов

G2EE СТЕПЕНЬ АГРЕССИВНОСТИ СРЕДЫ -  
- неагрессивная

ДОПОЛНИТЕЛЬНЫЕ ДАННЫЕ

Расшифровка марок панелей.

Первая цифра означает: наличие в панелях проема; наличие дополнительных арматурных выпусков; отличие в конструкции торца и его расположении (зеркальность).

Группа букв означает:

ПСЦ - панель стеновая цокольная.

Вторая группа цифр (записаны через точку) обозначает габарит панели (длина, высота и толщина) в дециметрах.

Буква П означает вид бетона - бетон легкий на пористых заполнителях.

Буква С в конце марки означает - для применения в районах сейсмичностью 7 и 8 баллов.

Выпуск I-I серии I.090.I-7с разработан взамен выпуска I-I серии I.090.I-2с.

B7EA СОСТАВ ПРОЕКТНОЙ ДОКУМЕНТАЦИИ

Выпуск I-I - Панели наружных стен нулевого цикла однослойные толщиной 250 мм для применения в районах сейсмичностью 7 и 8 баллов. Рабочие чертежи.

Объем проектных материалов, приведенных к формату А4, - 86 форматок.

B7BA АВТОР ПРОЕКТА ТбилизНИИЭН, 380086, Тбилиси 86, Саидро Зули, 5а

B7HA УТВЕРЖДЕНИЕ Утверждено Госкомархитектурой, приказ № 209 от 20.11.90, введены в действие ТбилизНИИЭН с 01.03.91, приказ № 140 от 28.11.90.  
Срок действия - 1996г.

B7KA ПОСТАВЩИК Тбилисский филиал НИИП, 380053, Тбилиси 53, пр. Гурамиевский, 86а

Инв. №

Катал. л. № 065953