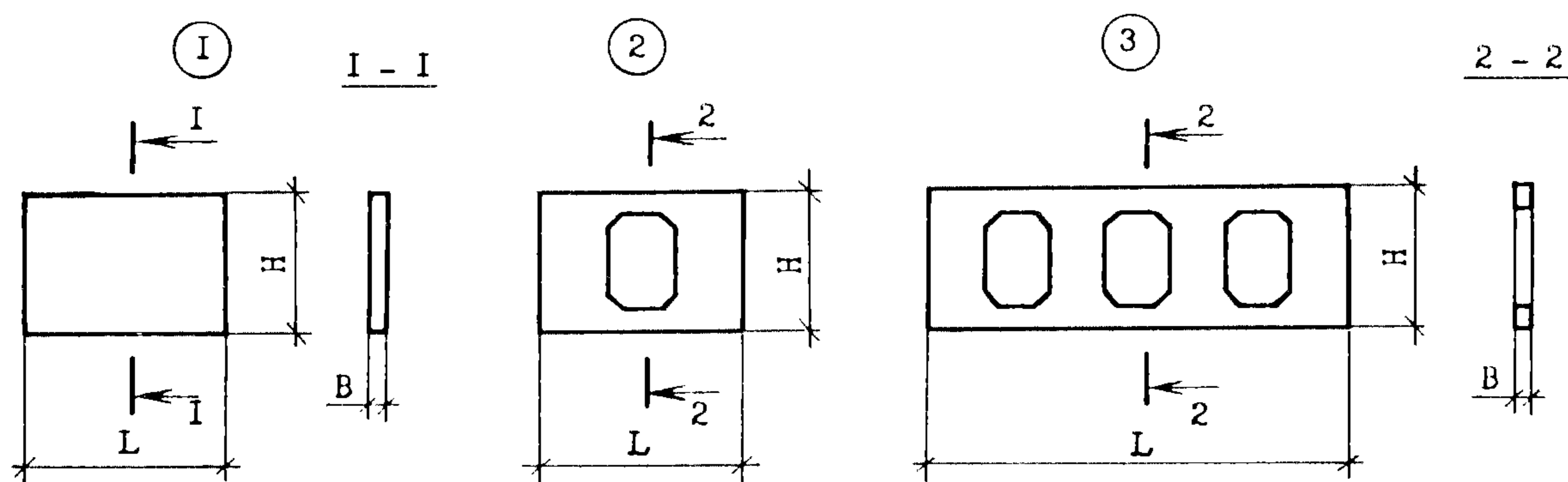


| | | |
|-----------------------|---|--|
| СССР | СТРОИТЕЛЬНЫЙ КАТАЛОГ ЧАСТЬ 3 ТИПОВАЯ ДОКУМЕНТАЦИЯ НА КОНСТРУКЦИИ, ИЗДЕЛИЯ И УЗЛЫ ЗДАНИЙ И СООРУЖЕНИЙ | СТРОИТЕЛЬНЫЕ КОНСТРУКЦИИ И ИЗДЕЛИЯ Серия I.090.I-7с Вып. 3-1 |
| ЦИТП | СБОРНЫЕ ЖЕЛЕЗОБЕТОННЫЕ КОНСТРУКЦИИ МЕЖВИДОВОГО ПРИМЕНЕНИЯ ДЛЯ КРУШНОПАНЕЛЬНЫХ ОБЩЕСТВЕННЫХ, АДМИНИСТРАТИВНЫХ И БЫТОВЫХ ЗДАНИЙ С ВЫСОТОЙ ЭТАЖА 3,3 м ДЛЯ СТРОИТЕЛЬСТВА В РАЙОНАХ СЕЙСМИЧНОСТЬЮ 7, 8 И 9 БАЛЛОВ | |
| АПРЕЛЬ 1991 | | На 1 листе На 2 страницах Страница I |



ДИАА ТЕХНИЧЕСКАЯ ХАРАКТЕРИСТИКА

Бетон тяжелый класса В15
 Панели армированы пространственными сварными каркасами.
 Вертикальная и горизонтальная арматура из стали класса А-III и Вр-I.
 В закладных изделиях применяется сталь класса А-III и полосовая сталь марки ВСтЗпс6.

Номенклатура панелей

| Эскиз | Марка изделия | Размеры, мм | | | Класс бетона | Расход материалов | | | Масса изделия, т |
|-------|-----------------|-------------|------|-----|--------------|-----------------------|------------|-------------------|------------------|
| | | L | H | B | | бетон, м ³ | сталь, кг | | |
| | | | | | | | натуральн. | привед. к кл. А-I | |
| 1 | ПВЦ 10.19-IT-C | 1020 | | | В15 | 0,27 | 9,16 | 10,98 | 0,68 |
| | ПВЦ 16.19-IT-C | 1620 | 1865 | 160 | | 0,44 | 16,88 | 20,22 | 1,10 |
| | ПВЦ 28.19-IT-C | 2820 | | | | 0,79 | 18,43 | 22,74 | 1,98 |
| 2 | 1ПВЦ 28.19-IT-C | 2820 | 1865 | 160 | В15 | 0,63 | 37,68 | 51,27 | 1,58 |
| | 2ПВЦ 28.19-IT-C | | | | | 0,63 | 41,04 | 55,39 | 1,58 |
| 3 | ПВЦ 58.19-IT-C | 5820 | 1865 | 160 | В15 | 1,19 | 65,28 | 91,18 | 2,98 |

G2BA УКАЗАНИЯ ПО ПРИМЕНЕНИЮ

Выпуск 3-1 серии I.090.I-7с содержит рабочие чертежи панелей внутренних стен нулевого цикла для применения в районах сейсмичностью 7 и 8 баллов. Общие указания по применению и расчету панелей приведены в выпуске 0-1 "Указания по применению изделий".

Панели представляют собой плоскую однослойную конструкцию толщиной 160 мм, армируемую пространственными сварными каркасами.

Предел огнестойкости - 2,5 часа.

J30B СКОРОСТНОЙ НАПОР ВЕТРА - $\frac{48 \text{ кгс/м}^2}{0,48 \text{ кПа}}$

G2EE ИНЖЕНЕРНО-ГЕОЛОГИЧЕСКИЕ УСЛОВИЯ -
- обычные

G2MQ СЕЙСМИЧНОСТЬ - 7 и 8 баллов

G2BQ СТЕПЕНЬ АГРЕССИВНОСТИ СРЕДЫ -
- неагрессивная

Д О П О Л Н И Т Е Л Ь Н Ы Е Д А Н Н Ы Е

Расшифровка марок панелей.

Первая цифра означает наличие проема или наличие закладных изделий.

Группа букв означает:

ПВЦ - панель внутренняя цокольная.

Вторая группа цифр (записаны через точку) обозначает габарит панели (длина, высота) в дециметрах.

Последующая группа обозначает прочностную характеристику панели:

IT - бетон тяжелый класса В15.

Буква С в конце марки означает - для применения в районах сейсмичностью 7 и 8 баллов.

Выпуск 3-1 серии I.090.I-7с разработан взамен выпуска 3-1 серии I.090.I-2с.

B7EA С О С Т А В П Р О Е К Т Н О Й Д О К У М Е Н Т А Ц И И

Выпуск 3-1 - Панели внутренних стен нулевого цикла для применения в районах сейсмичностью 7 и 8 баллов. Рабочие чертежи.

Объем проектных материалов, приведенных к формату А4 - 48 форматок.

B7BA АВТОР ПРОЕКТА ТблЗНИИЭП, 380086, Тбилиси 86, Саидро Зули, 5а.

B7HA УТВЕРЖДЕНИЕ Утверждены Госкомархитектуры, приказ № 209 от 20.11.90, введены в действие ТблЗНИИЭП с 01.03.91, приказ № 140 от 28.11.90.
Срок действия - 1996г.

B7KA ПОСТАВЩИК Тбилисский филиал ЦИТИ, 380053, Тбилиси 53, пр. Турашвили, 86а.

Инд. №

Катал.л. № 065961