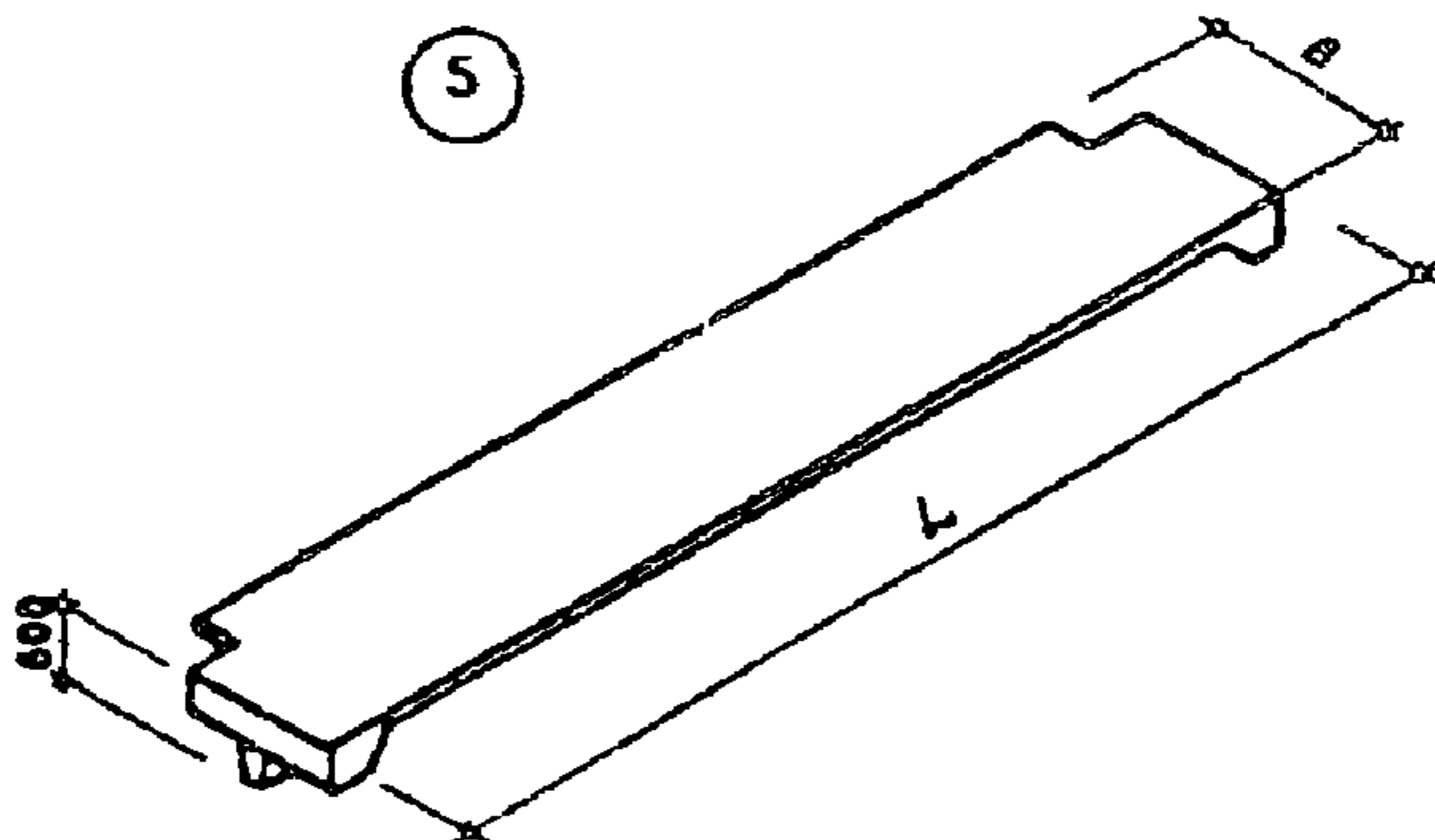
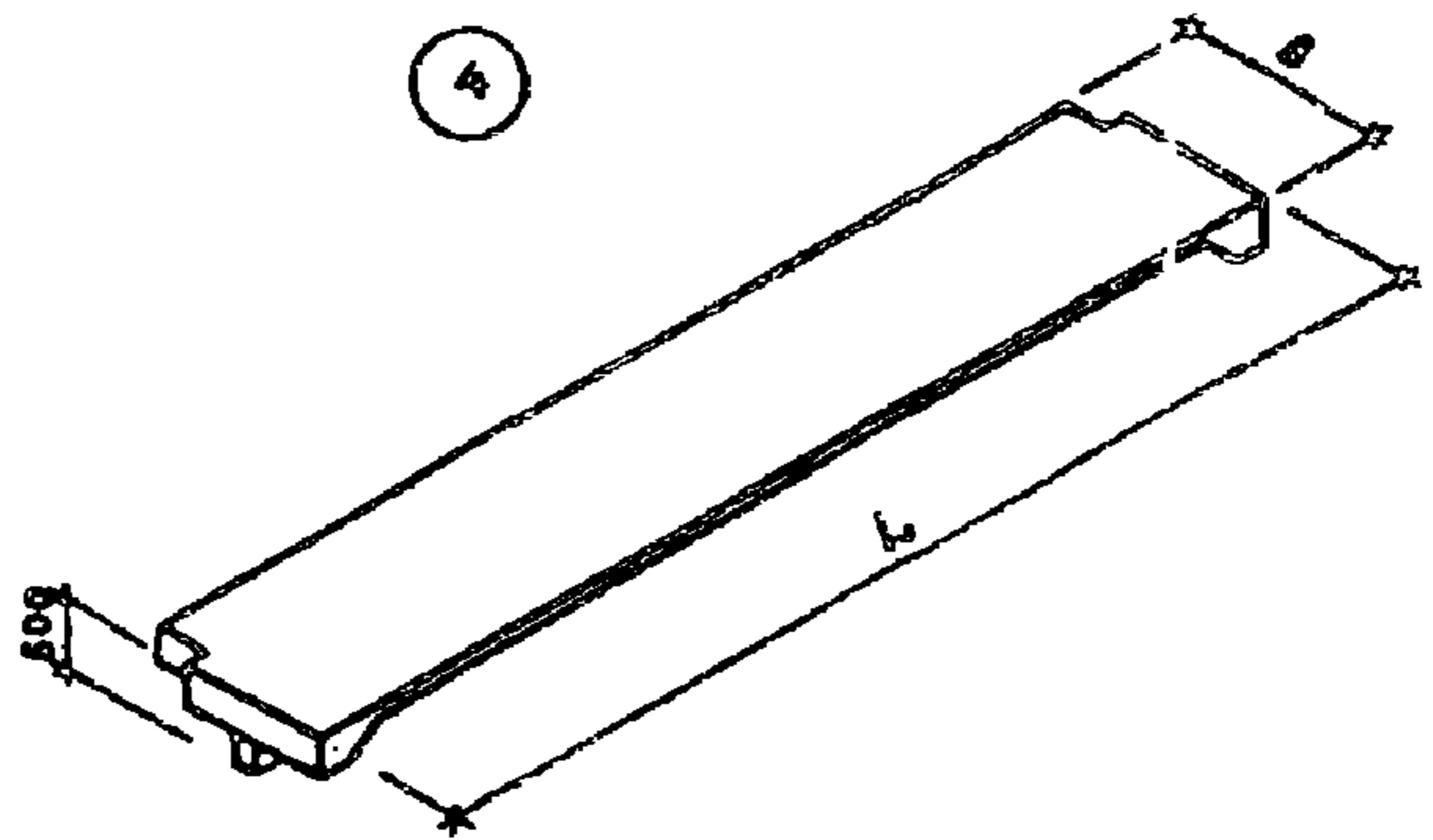
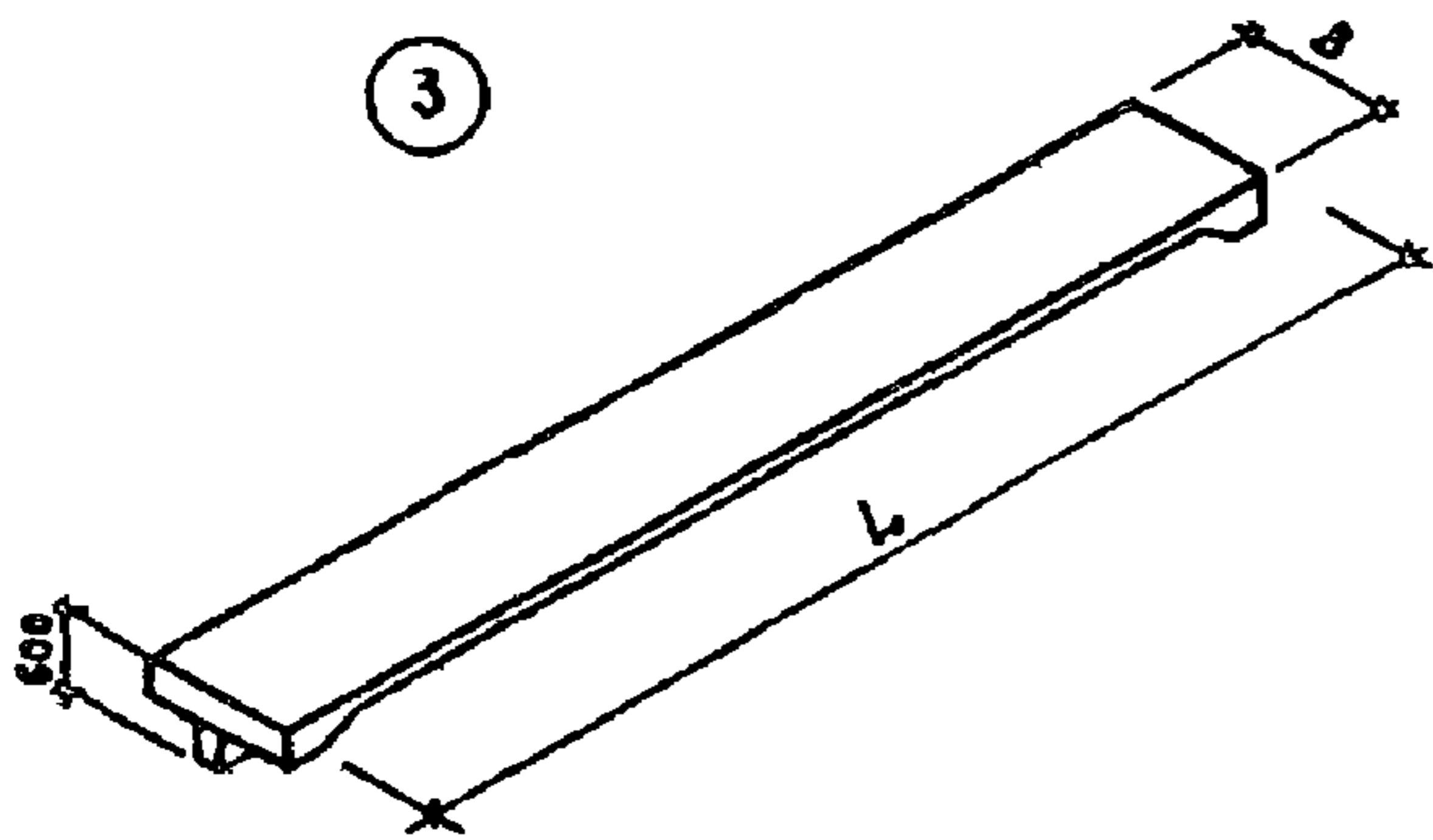
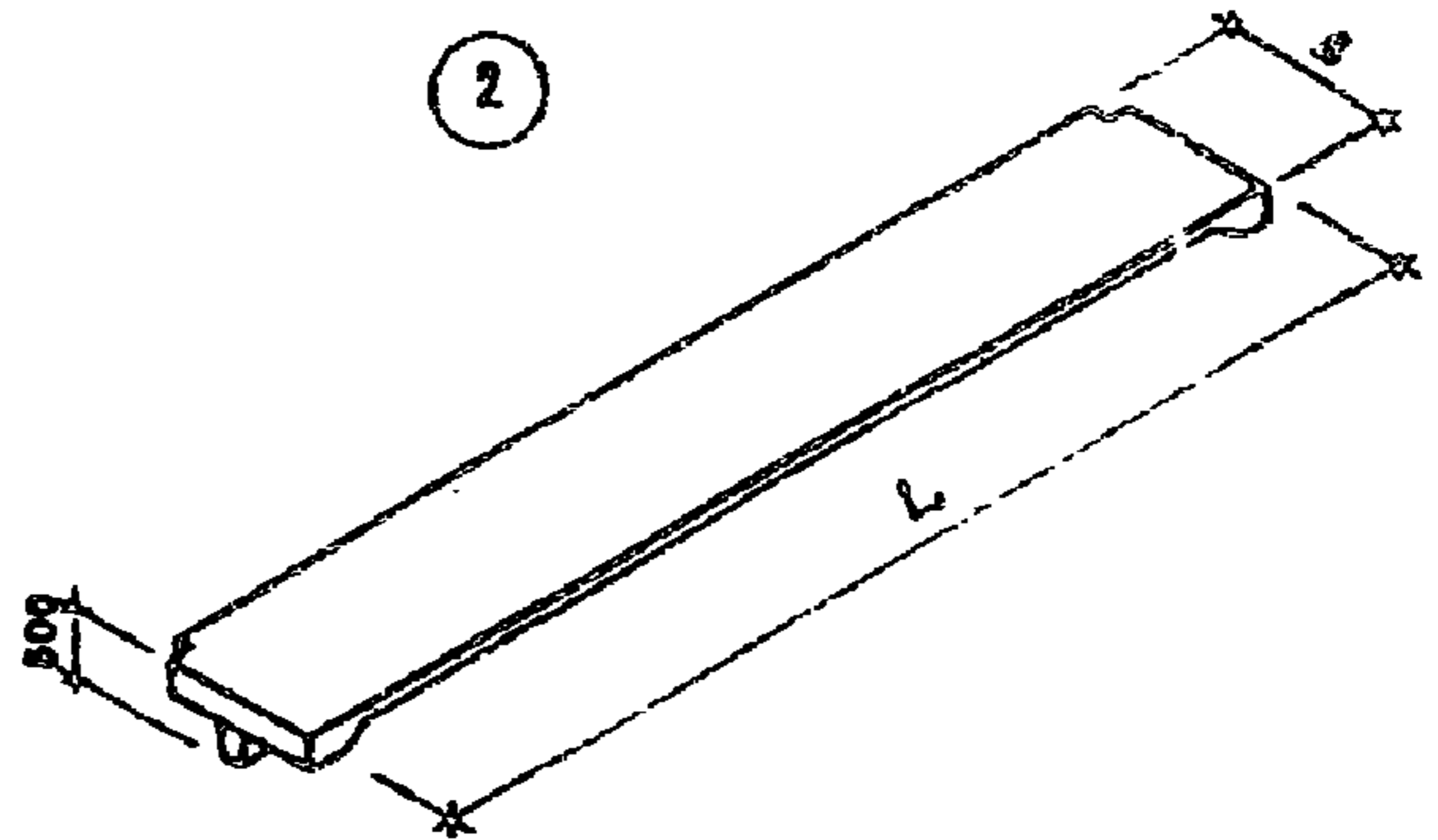
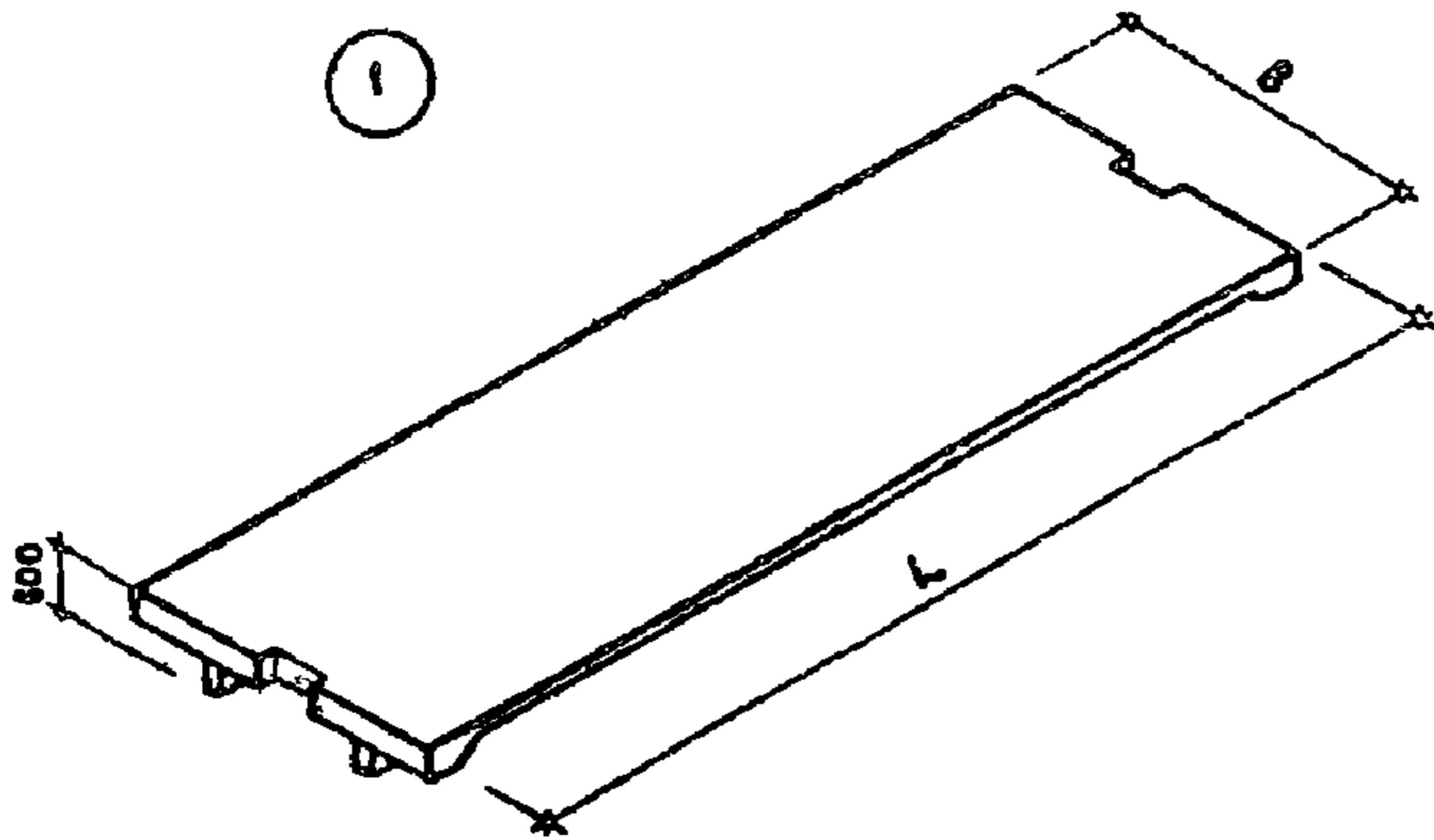


<p>СССР</p>	<p>СТРОИТЕЛЬНЫЙ КАТАЛОГ ЧАСТЬ 3 ТИПОВАЯ ДОКУМЕНТАЦИЯ НА КОНСТРУКЦИИ, ИЗДЕЛИЯ И УЗЛЫ ЗДАНИЙ И СООРУЖЕНИЙ</p>	<p>СТРОИТЕЛЬНЫЕ КОНСТРУКЦИИ И ИЗДЕЛИЯ Серия 1,042.1-2 Выпуск I УДК 69.025.12</p>
<p>ЦИТП</p>	<p>СБОРНЫЕ ЖЕЛЕЗОБЕТОННЫЕ ПЛИТЫ ПЕРЕКРЫТИЙ ТИПА "ТТ" и "Т" ДЛЯ МНОГОЭТАЖНЫХ ОБЩЕСТВЕННЫХ И ПРОИЗВОДСТВЕННЫХ ЗДАНИЙ</p>	<p>МЖБИ</p>
<p>ОКТАБРЬ 1984</p>		<p>На 2-х листах На 4-х страницах Страница I</p>



СБОРНЫЕ ЖЕЛЕЗОБЕТОННЫЕ ПЛИТЫ ПЕРЕКРЫТИЙ ТИПА "ТТ" И "Т" ДЛЯ МНОГОЭТАЖНЫХ ОБЩЕСТВЕННЫХ И ПРОИЗВОДСТВЕННЫХ ЗДАНИЙ	СТРОИТЕЛЬНЫЕ КОНСТРУКЦИИ И ИЗДЕЛИЯ Серия 1.042.1-2 ВЫПУСК. I	Лист I Страница 2
---	--	----------------------

ДИАГНОСТИЧЕСКАЯ ХАРАКТЕРИСТИКА

Бетон тяжёлый марок М250, М300, М350, М400.
 Продольная арматура из стали класса А-IV диаметром 10-18 мм,
 класса А-У диаметром 10-18 мм.
 Поперечная арматура из стали класса Вр-I диаметром 4 и 5 мм и класса А-III диаметром 8-12 мм.
 Плиты армированы сетками.

Номенклатура изделий

Эскиз	Марка изделия	Размеры, мм		Марка бетона	Расход материалов			Масса изделия, т
		L	B		бетон, м ³	сталь, кг		
						натуральная	приведен. к кл. А-I	
I	ПТ 86.30-4А1УТ	8650	2980	250	3,41	105,9	287,6	9,26
	ПТ 86.30-4А2УТ	8650	2980	250	3,41	173,5	276,8	9,26
	ПТ 86.30-6А1УТ	8650	2980	250	3,41	201,9	314,8	9,26
	ПТ 86.30-6А2УТ	8650	2980	250	3,41	195,3	319,7	9,26
	ПТ 86.30-8А1УТ	8650	2980	250	3,41	223,3	357,4	9,26
	ПТ 86.30-8А2УТ	8650	2980	250	3,41	201,9	335,2	9,26
	ПТ 86.30-12А1УТ	8650	2980	250	3,41	279,1	452,1	9,26
	ПТ 86.30-12А2УТ	8650	2980	250	3,41	254,3	430,6	9,26
	ПТ 86.30-16А1УТ	8650	2980	250	3,41	294,8	483,3	9,26
	ПТ 86.30-16А2УТ	8650	2980	250	3,41	262,6	450,0	9,26
	ПТ 116.30-4А1УТ	11650	2980	250	4,59	277,8	446,6	11,96
	ПТ 116.30-4А2УТ	11650	2980	250	4,59	252,1	424,4	11,96
	ПТ 116.30-6А1УТ	11650	2980	250	4,59	324,1	532,5	11,96
	ПТ 116.30-6А2УТ	11650	2980	250	4,59	290,4	503,2	11,96
	ПТ 116.30-8А1УТ	11650	2980	250	4,59	390,6	651,2	11,96
	ПТ 116.30-8А2УТ	11650	2980	250	4,59	352,4	624,5	11,96
	ПТ 116.30-12А1УТ	11650	2980	350	4,59	552,7	936,9	11,96
	ПТ 116.30-12А2УТ	11650	2980	350	4,59	495,4	896,8	11,96
	ПТ 116.30-16А2УТ	11650	2980	350	4,59	552,7	1030,0	11,96
	2	ПТ 86.15-4А1УТ	8650	1480	250	1,70	98,9	150,1
ПТ 86.15-4А2УТ		8650	1480	250	1,70	92,7	144,7	4,54
ПТ 86.15-6А1УТ		8650	1480	250	1,70	106,3	162,7	4,54
ПТ 86.15-6А2УТ		8650	1480	250	1,70	103,0	165,2	4,54
ПТ 86.15-8А1УТ		8650	1480	250	1,70	117,0	184,0	4,54
ПТ 86.15-8А2УТ		8650	1480	250	1,70	106,3	172,9	4,54
ПТ 86.15-12А1УТ		8650	1480	250	1,70	143,8	230,0	4,54
ПТ 86.15-12А2УТ		8650	1480	250	1,70	131,4	219,2	4,54
ПТ 86.15-16А1УТ		8650	1480	250	1,70	151,7	245,6	4,54
ПТ 86.15-16А2УТ		8650	1480	250	1,70	135,6	228,9	4,54
ПТ 116.15-4А1УТ		11650	1480	250	2,30	143,9	228,7	5,89
ПТ 116.15-4А2УТ		11650	1480	250	2,30	131,1	217,6	5,89
ПТ 116.15-6А1УТ		11650	1480	250	2,30	166,2	270,4	5,89
ПТ 116.15-6А2УТ		11650	1480	250	2,30	149,4	255,8	5,89
ПТ 116.15-8А1УТ		11650	1480	250	2,30	195,3	323,4	5,89
ПТ 116.15-8А2УТ		11650	1480	250	2,30	180,4	316,4	5,89
ПТ 116.15-12А1УТ		11650	1480	350	2,30	279,1	470,7	5,89
ПТ 116.15-12А2УТ		11650	1480	350	2,30	250,4	450,6	5,89
ПТ 116.15-16А2УТ		11650	1480	400	2,30	279,1	517,4	5,89

СБОРНЫЕ ЖЕЛЕЗОБЕТОННЫЕ ПЛИТЫ ПЕРЕКРЫТИЙ ТИПА "ТТ" И "Т"
 ДЛЯ МНОГОЭТАЖНЫХ ОБЩЕСТВЕННЫХ И ПРОИЗВОДСТВЕННЫХ
 ЗДАНИЙ

СТРОИТЕЛЬНЫЕ
 КОНСТРУКЦИИ
 И ИЗДЕЛИЯ
 Серия К1.042.1-2
 Вып. I

Лист 2
 Страница 3

Продолжение

Этаж	Марка изделия	Размеры, мм		Марка бетона	Расход материалов			Масса изделия, т	
		L	B		бетон, м ³	сталь, кг			
						натуральная	приваренная к кл. А-I		
3	ПТ 86.13-4А1УТ	8650	1280	250	1,56	90,4	134,2	4,11	
	ПТ 86.13-4А2УТ	8650	1280	250	1,56	90,4	138,5	4,11	
	ПТ 86.13-6А1УТ	8650	1280	250	1,56	103,4	158,4	4,11	
	ПТ 86.13-6А2УТ	8650	1280	250	1,56	93,9	146,5	4,11	
	ПТ 86.13-8А1УТ	8650	1280	250	1,56	104,7	106,9	4,11	
	ПТ 86.13-8А2УТ	8650	1280	250	1,56	100,1	106,9	4,11	
	ПТ 86.13-12А1УТ	8650	1280	250	1,56	131,9	208,2	4,11	
	ПТ 86.13-12А2УТ	8650	1280	250	1,56	120,7	197,5	4,11	
	ПТ 86.13-16А1УТ	8650	1280	250	1,56	140,1	224,5	4,11	
	ПТ 86.13-16А2УТ	8650	1280	250	1,56	127,7	213,8	4,11	
	ПТ 116.13-4А1УТ	11650	1280	250	2,11	140,9	224,2	5,38	
	ПТ 116.13-4А2УТ	11650	1280	250	2,11	126,4	209,1	5,38	
	ПТ 116.13-6А1УТ	11650	1280	250	2,11	162,5	264,9	5,38	
	ПТ 116.13-6А2УТ	11650	1280	250	2,11	145,7	250,2	5,38	
	ПТ 116.13-8А1УТ	11650	1280	250	2,11	187,3	307,4	5,38	
	ПТ 116.13-8А2УТ	11650	1280	250	2,11	165,5	284,8	5,38	
	ПТ 116.13-12А1УТ	11650	1280	300	2,11	245,6	406,6	5,38	
	ПТ 116.13-12А2УТ	11650	1280	300	2,11	228,8	404,3	5,38	
ПТ 116.13-16А2УТ	11650	1280	400	2,11	245,6	443,5	5,38		
4	ПТ 86.17-4А1УТ	8650	1680	250	1,75	97,7	153,2	4,75	
	ПТ 86.17-4А2УТ	8650	1680	250	1,75	88,2	141,2	4,75	
	ПТ 86.17-6А1УТ	8650	1680	250	1,75	106,1	167,5	4,75	
	ПТ 86.17-6А2УТ	8650	1680	250	1,75	99,1	162,6	4,75	
	ПТ 86.17-8А1УТ	8650	1680	250	1,75	113,1	181,5	4,75	
	ПТ 86.17-8А2УТ	8650	1680	250	1,75	102,4	170,3	4,75	
	ПТ 86.17-12А1УТ	8650	1680	250	1,75	148,8	244,3	4,75	
	ПТ 86.17-12А2УТ	8650	1680	250	1,75	128,6	218,0	4,75	
	ПТ 86.17-16А1УТ	8650	1680	250	1,75	155,0	256,7	4,75	
	ПТ 86.17-16А2УТ	8650	1680	250	1,75	140,9	246,9	4,75	
	ПТ 116.17-4А1УТ	11650	1680	250	2,37	146,3	238,3	6,17	
	ПТ 116.17-4А2УТ	11650	1680	250	2,37	131,3	223,7	6,17	
	ПТ 116.17-6А1УТ	11650	1680	250	2,37	182,8	307,9	6,17	
	ПТ 116.17-6А2УТ	11650	1680	250	2,37	152,5	268,4	6,17	
	ПТ 116.17-8А1УТ	11650	1680	250	2,37	212,7	361,1	6,17	
	ПТ 116.17-8А2УТ	11650	1680	250	2,37	176,9	314,4	6,17	
	ПТ 116.17-12А1УТ	11650	1680	250	2,37	276,9	470,4	6,17	
	ПТ 116.17-12А2УТ	11650	1680	250	2,37	276,9	517,2	6,17	
	ПТ 116.17-16А2УТ	11650	1680	250	2,37	276,9	517,2	6,17	
	5	ПТ 86.17-8А1УТ-I	8650	1680	250	1,75	141,4	231,6	4,58
		ПТ 86.17-8А2УТ-I	8650	1680	250	1,75	125,3	214,9	4,58
ПТ 86.17-12А1УТ-I		8650	1680	250	1,75	145,9	240,0	4,58	
ПТ 86.17-12А2УТ-I		8650	1680	250	1,75	125,7	213,7	4,58	
ПТ 86.17-16А1УТ-I		8650	1680	250	1,75	152,1	252,4	4,58	
ПТ 86.17-16А2УТ-I		8650	1680	250	1,75	138,1	242,6	4,58	