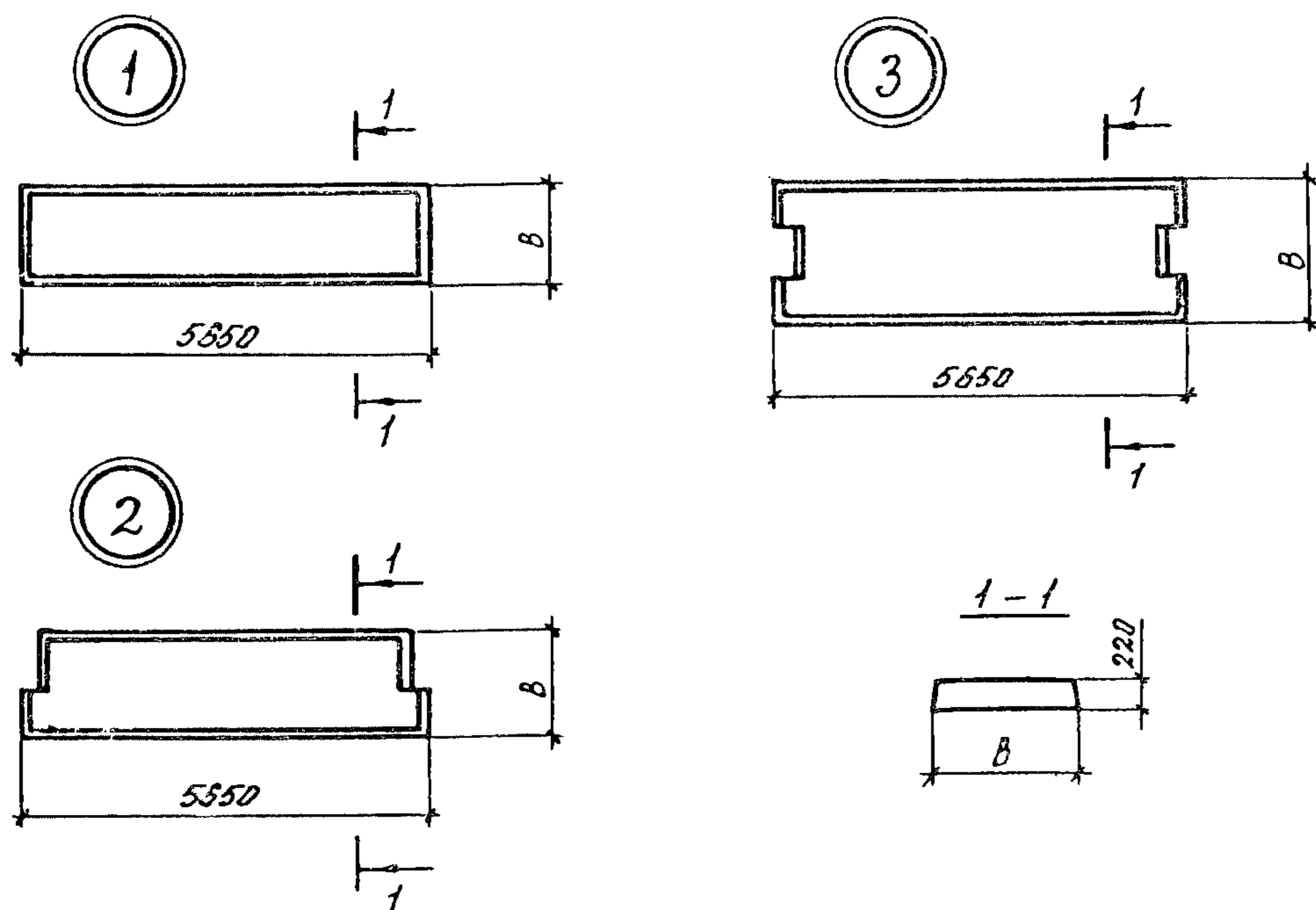


СССР	СТРОИТЕЛЬНЫЙ КАТАЛОГ ЧАСТЬ 3 ТИПОВАЯ ДОКУМЕНТАЦИЯ НА КОНСТРУКЦИИ, ИЗДЕЛИЯ И УЗЛЫ ЗДАНИЙ И СООРУЖЕНИЙ	СТРОИТЕЛЬНЫЕ КОНСТРУКЦИИ И ИЗДЕЛИЯ Серия I.04I.I-3 Выпуск 7
ЦИТЛ	СБОРНЫЕ ЖЕЛЕЗОБЕТОННЫЕ МНОГОПУСТОТНЫЕ ПЛИТЫ ПЕРЕКРЫТИЙ МНОГОЭТАЖНЫХ ОБЩЕСТВЕННЫХ ЗДАНИЙ, ПРОИЗВОДСТВЕННЫХ И ВСПОМОГАТЕЛЬНЫХ ЗДАНИЙ ПРОМЫШЛЕННЫХ ПРЕДПРИЯТИЙ	УДК 69.025
МАРТ 1990		На 2 ^х листах На 3 ^х страницах Страница I



ДИАА ТЕХНИЧЕСКАЯ ХАРАКТЕРИСТИКА

В настоящем выпуске приведены: технические требования, указания по изготовлению и номенклатура плит.

Бетон тяжелый класса В22,5.

Изготовление плит предусматривает технологию непрерывного армирования напрягаемыми армирующими канатами из стали класса К-7 диаметром 6 мм по ГОСТ 13840-68 с использованием намоточного агрегата 4049.

Каркасы и сетки - из проволоки класса Вр-I диаметром 4 мм по ГОСТ 6727-80 и стержневой арматуры класса А-III диаметром 14 мм по ГОСТ 5781-82.

Петли из стали класса А-I диаметром 10 и 12 мм по ГОСТ 5781-82.

Экономическая эффективность на 1 м² перекрытия по сравнению с серией I.04I.I-2:

- снижение расхода стали на 20%,
- снижение трудоемкости изготовления до 60%.

Эскиз	Марка плиты	Ширина плиты, мм <i>B</i>	Расчетная равномерно распределенная нагрузка на плиту, кПа	Расход материалов		Масса плиты, т	
				объем бетона, м ³	сталь, кг		
I	ПК56.15 - 8К7	1490	8,1	1,04	32,0	2,6	
	ПК56.15 - 9К7		9,8		35,1		
	ПК56.15 - 12К7		12,3		39,1		
	ПК56.15 - 15К7		15,0		43,1		
2	ПК 56.15 - 8К7 - I		8,1		1,04		49,3
	ПК56.15 - 12К7 - I		12,3				55,3
	ПК56.15 - 15К7 - I		15,0				59,3
3	ПК56.15 - 8К7 - 2		8,1		1,04		52,6
	ПК56.15 - 9К7 - 2		9,8				54,6
	ПК56.15 - 12К7 - 2		12,3				58,6
	ПК56.15 - 15К7 - 2		15,0				62,6
I	ПК56.12 - 8К7		1190		8,1		0,9
	ПК56.12 - 10К7	10,2		30,6			
	ПК56.12 - 12К7	12,0		32,6			
	ПК56.12 - 13К7	13,5		34,6			
	ПК56.12 - 15К7	15,0		36,6			

С2ВА УКАЗАНИЯ ПО ПРИМЕНЕНИЮ

Плиты предназначены для использования в перекрытиях общественных и производственных зданий и могут быть применены: в неотапливаемых зданиях и зданиях эксплуатируемых на открытом воздухе, в отапливаемых зданиях в условиях эксплуатации при температуре не выше +50°С, для обычных условий строительства.

Расчетная нагрузка на перекрытие 8,0 + 15 кПа (без учета массы плиты).

Предел огнестойкости - не менее 0,75 часа.

N1BD РАСЧЕТНАЯ ТЕМПЕРАТУРА НАРУЖНОГО
ВОЗДУХА - минус 40°С

G2BQ СТЕПЕНЬ АГРЕССИВНОСТИ СРЕДЫ - неагрессивная

СБОРНЫЕ ЖЕЛЕЗОБЕТОННЫЕ МНОГОПУСТОТНЫЕ ПЛИТЫ ПЕРЕКРЫТИЙ
МНОГОЭТАЖНЫХ ОБЩЕСТВЕННЫХ ЗДАНИЙ, ПРОИЗВОДСТВЕННЫХ И
ВСПОМОГАТЕЛЬНЫХ ЗДАНИЙ ПРОМЫШЛЕННЫХ ПРЕДПРИЯТИЙ

СТРОИТЕЛЬНЫЕ
КОНСТРУКЦИИ И
ИЗДЕЛИЯ
Серия I.04I.I-3
Выпуск 7

Лист 2
Страница 3

Д О П О Л Н И Т Е Л Ь Н Ы Е Д А Н Н Ы Е

Расшифровка марки изделия:

1. Плита рядовая из тяжелого бетона

ПК56.15-8К7

ПК - условное обозначение типа плиты - "плита круглопустотная";

56,15 - длина и ширина плиты в дм;

8 - условное обозначение несущей способности плиты в кПа;

К-7 - класс напрягаемой арматуры;

Обозначение тяжелого бетона отсутствует.

2. Плита пристенная

ПК56.15-8К7-1

1 - условное обозначение пристенной плиты

Остальное см. п.1

3. Плита связевая (межколонная)

ПК56.15-8К7-2

2 - условное обозначение связевой (межколонной) плиты

Остальное см. п.1

Настоящий выпуск рассматривать совместно с выпуском 0.

В7ЕА СОСТАВ ПРОЕКТНОЙ ДОКУМЕНТАЦИИ

Выпуск 7 - Плиты длиной 5650 мм, армированные напрягаемой арматурой из стали класса К7, из тяжелого бетона. Рабочие чертежи.

Объем проектных материалов приведенных к формату А4 - 78 форматок.

В7ВА АВТОР ПРОЕКТА ЦНИИпромзданий, 127238, Москва, И-238, Дмитровское шоссе, д. 46
с участием НИИЖБ.

В7НА УТВЕРЖДЕНИЕ Утверждены Главным управлением организации проектирования Госстроя СССР,
письмо от 18.09.89 № 4/5-1246.
Введены в действие ЦНИИпромзданий с 1.03.90 приказ от 12.09.89 №107.
Срок действия 30.12. 1995

В7КА ПОСТАВЩИК ЦИТП, 125878, ГСП, Москва, А-445, ул. Смольная, 22

Инв. № 24087
Катал. л. № 064814

Музыка А.А.

Главный инженер
проекта

Гранев В.В.

Главный инженер
института