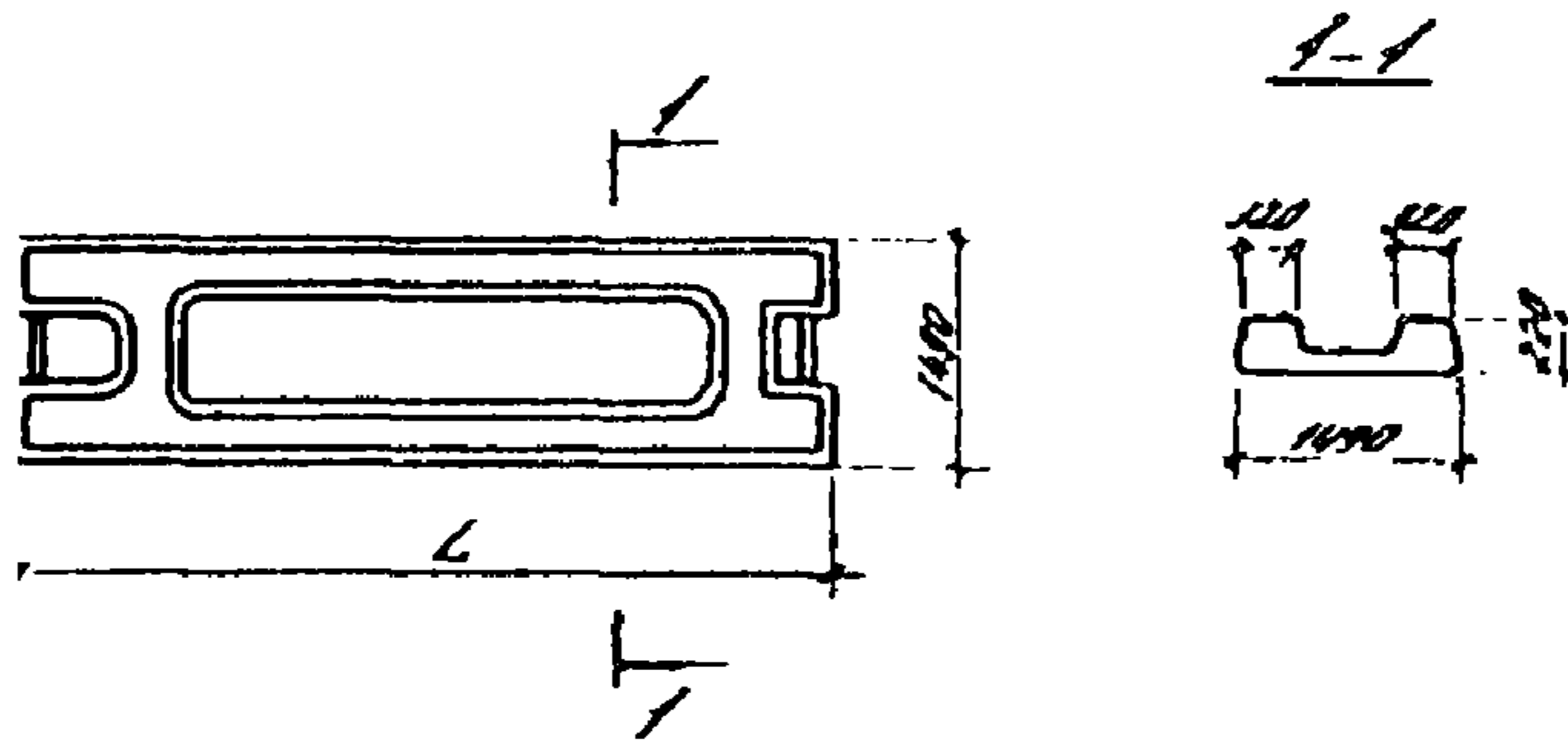


СССР	СТРОИТЕЛЬНЫЙ КАТАЛОГ ЧАСТЬ 3 ТИПОВАЯ ДОКУМЕНТАЦИЯ НА КОНСТРУКЦИИ, ИЗДЕЛИЯ И УЗЛЫ ЗДАНИЙ И СООРУЖЕНИЙ	СТРОИТЕЛЬНЫЕ КОНСТРУКЦИИ И ИЗДЕЛИЯ Серия I.04I.1-3 Выпуск 6
ЦИТП	СБОРНЫЕ ЖЕЛЕЗОБЕТОННЫЕ МНОГОПУСТОТНЫЕ ПЛИТЫ ПЕРЕКРЫТИЙ МНОГОЭТАЖНЫХ ОБЩЕСТВЕННЫХ ЗДАНИЙ, ПРОИЗВОДСТВЕННЫХ И ВСПОМОГАТЕЛЬНЫХ ЗДАНИЙ ПРОМЫШЛЕННЫХ ПРЕДПРИЯТИЙ	УДК 69.025.22
НОМЕРЬ 1989		На 2-х листах На 3-х страницах Страница 1



ДИАА ТЕХНИЧЕСКАЯ ХАРАКТЕРИСТИКА

Бетон тяжелый классов В15...В35, бетон на пористых заполнителях классов В15...В35.

Напрягаемая арматура - из стали класса Ат-У диаметром 12...16 мм по ГОСТ 10884-81;
 класса Ат-УС диаметром 12...18 мм по ГОСТ 10884-81.

Каркасы и сетки - из проволоки класса Вр-1 диаметром 4 и 5 мм по ГОСТ 6727-80
 и арматуры класса АIII диаметром 8...20 мм по ГОСТ 5781-82.

Петли - из стали класса А-1 диаметром 10...16 мм по ГОСТ 5781-82.

В закладных изделиях применяется сталь класса А-III по ГОСТ 5781-82 и прокат марки
 ВСтЗкп2-1 ТУ14-1-3023-80

СБОРНЫЕ ЖЕЛЕЗОБЕТОННЫЕ МНОГОПУСТОТНЫЕ ПЛИТЫ ПЕРЕКРЫТИЙ МНОГОЭТАЖНЫХ ОБЩЕСТВЕННЫХ ЗДАНИЙ, ПРОИЗВОДСТВЕННЫХ И ВСПОМОГАТЕЛЬНЫХ ЗДАНИЙ ПРОМЫШЛЕННЫХ ПРЕДПРИЯТИЙ	СТРОИТЕЛЬНЫЕ КОНСТРУКЦИИ И ИЗДЕЛИЯ Серия 1.041.1-3 Выпуск 6	Лист 1 Страница 2
---	---	----------------------

НОМЕНКЛАТУРА ПЛИТ

Марка плиты		Длина плиты, мм L	Расход материалов			Масса, т	
из тяжелого бетона	из легкого бетона		Бетон		Сталь, кг	плиты из тяжелого бетона	плиты из легкого бетона
			класс	объем, м ³			
ПРС56.15-7АтУ	ПРС56.15-7АтУЛ	5650	В20	1,3	72,5	2,89	2,21
ПРС56.15-11АтУ	ПРС56.15-11АтУЛ		В20		103,1		
ПРС56.15-15АтУ	ПРС56.15-14АтУД		В22,5		116,8		
ПРС56.15-5АтУС	ПРС56.15-5АтУСЛ		В15		72,5		
ПРС56.15-8АтУС	ПРС56.15-8АтУСЛ		В22,5		84,3		
ПРС56.15-11АтУС	ПРС56.15-11АтУСЛ		В22,5		113,2		
ПРС56.15-15АтУС	ПРС56.15-14АтУСЛ		В22,5		126,8		
ПРС68.15-5АтУ	ПРС68.15-5АтУЛ	6850	В22,5	1,45	119,9(117,5)	3,71	2,84
ПРС68.15-8АтУ	ПРС68.15-8АтУЛ		В22,5		132,8(130,4)		
ПРС68.15-11АтУ	ПРС68.15-10АтУЛ		В22,5		159,4(157,0)		
ПРС68.15-13АтУ	ПРС68.15-12АтУЛ		В30		194,6(192,2)		
ПРС68.15-4АтУС	ПРС68.15-4АтУСЛ		В22,5		97,2(94,8)		
ПРС68.15-6АтУС	ПРС68.15-6АтУСЛ		В22,5		132,0(129,6)		
ПРС68.15-8АтУС	ПРС68.15-8АтУСЛ		В22,5		150,4(148,0)		
ПРС68.15-12АтУС	ПРС68.15-12АтУСЛ		В30		214,9(212,5)		
ПРС86.15-4АтУ	ПРС86.15-4АтУЛ	8650	В22,5	1,81	197,3	4,62	3,5
ПРС86.15-6АтУ			В27,5		240,1(215,8)		
ПРС86.15-8АтУ			В35		289,2(269,8)		
ПРС86.15-4АтУС			В22,5		217,5		
ПРС86.15-6АтУС			В27,5		273,9(249,6)		
ПРС86.15-8АтУС			В35		325,5(306,1)		
ПРС26.15-4АШ	ПРС26.15-4АШЛ	2650	В15	0,61	28,2	1,52	1,22
ПРС26.15-11АШ	ПРС26.15-7АШЛ				30,5		
ПРС26.15-17АШ	ПРС26.15-13АШЛ				33,3		

х) В скобках дан расход стали для плит из легкого бетона

СВЯ УКАЗАНИЯ ПО ПРИМЕНЕНИЮ

Сантехнические плиты предназначены для использования в перекрытиях многоэтажных общественных и производственных зданий, а также сооружениях, при необходимости пропуска вертикальных стояков и вентиляционных, а также для размещения сантехнических коммуникаций.

Расчетная нагрузка на перекрытие $470 \dots 3280 \text{ кгс/м}^2$ (без учета массы плиты)
4,60-32,16 кПа

Предел огнестойкости - не менее 0,75 часа

СБОРНЫЕ ЖЕЛЕЗОБЕТОННЫЕ МНОГОПУСТОТНЫЕ ПЛИТЫ ПЕРЕКРЫТИЙ МНОГОЭТАЖНЫХ ОБЩЕСТВЕННЫХ ЗДАНИЙ, ПРОИЗВОДСТВЕННЫХ И ВСПОМОГАТЕЛЬНЫХ ЗДАНИЙ ПРОМЫШЛЕННЫХ ПРЕДПРИЯТИЙ

СТРОИТЕЛЬНЫЕ
КОНСТРУКЦИИ И
ИЗДЕЛИЯ
Серия I.04I.I-3
Выпуск 6

Лист 2
Страница 3

N1B0 РАСЧЕТНАЯ ТЕМПЕРАТУРА
НАРУЖНОГО ВОЗДУХА - минус 40°C

G2B0 СТЕПЕНЬ АГРЕССИВНОСТИ
ГАЗОВОЙ СРЕДЫ - неагрессивная

G2M0 СЕЙСМИЧНОСТЬ - 9 баллов

ДОПОЛНИТЕЛЬНЫЕ ДАННЫЕ

Расшифровка марки изделия:

I. Плита ребристая сантехническая из тяжелого бетона

ПРС68.15-5АтУ

ПРС - условное обозначение типа плиты - "плита ребристая сантехническая";

68.15- длина и ширина в дм.;

5 - условное обозначение несущей способности плиты в кПа.

АтУ - класс напрягаемой арматуры;

Обозначение тяжелого бетона отсутствует.

В7ЕА СОСТАВ ПРОЕКТНОЙ ДОКУМЕНТАЦИИ

Выпуск 6 - сантехнические плиты длиной 5650, 6850 и 8650 мм, армированные напрягаемой арматурой из стали класса Ат-ЛС и Ат-У, и длиной 2650 мм, армированные арматурой из стали класса А-Ш, из тяжелого и легкого бетонов. Рабочие чертежи.

Объем проектных материалов, приведенных в формате А4 - 90 форматов

В7ЕА АВТОР ПРОЕКТА ЦНИИпромзданий, 127238, Москва, И-238, Дмитровское шоссе, д.46,
с участием НИИАС

В7НА УТВЕРЖДЕНИЕ Утверждены Главным управлением организации проектирования Госстроя СССР
письмо от 10.05.89. № 4/5-674.

Введены в действие ЦНИИпромзданий 30.10.89 приказ от 12.05.89 № 59
Срок действия 30.12.1995

В7КА ПОСТАВЩИК ЦИП, 125878, ГСП, Москва, А-445, ул. Смольная, 22

Инд. № 23902

Катал.л.№ 064234