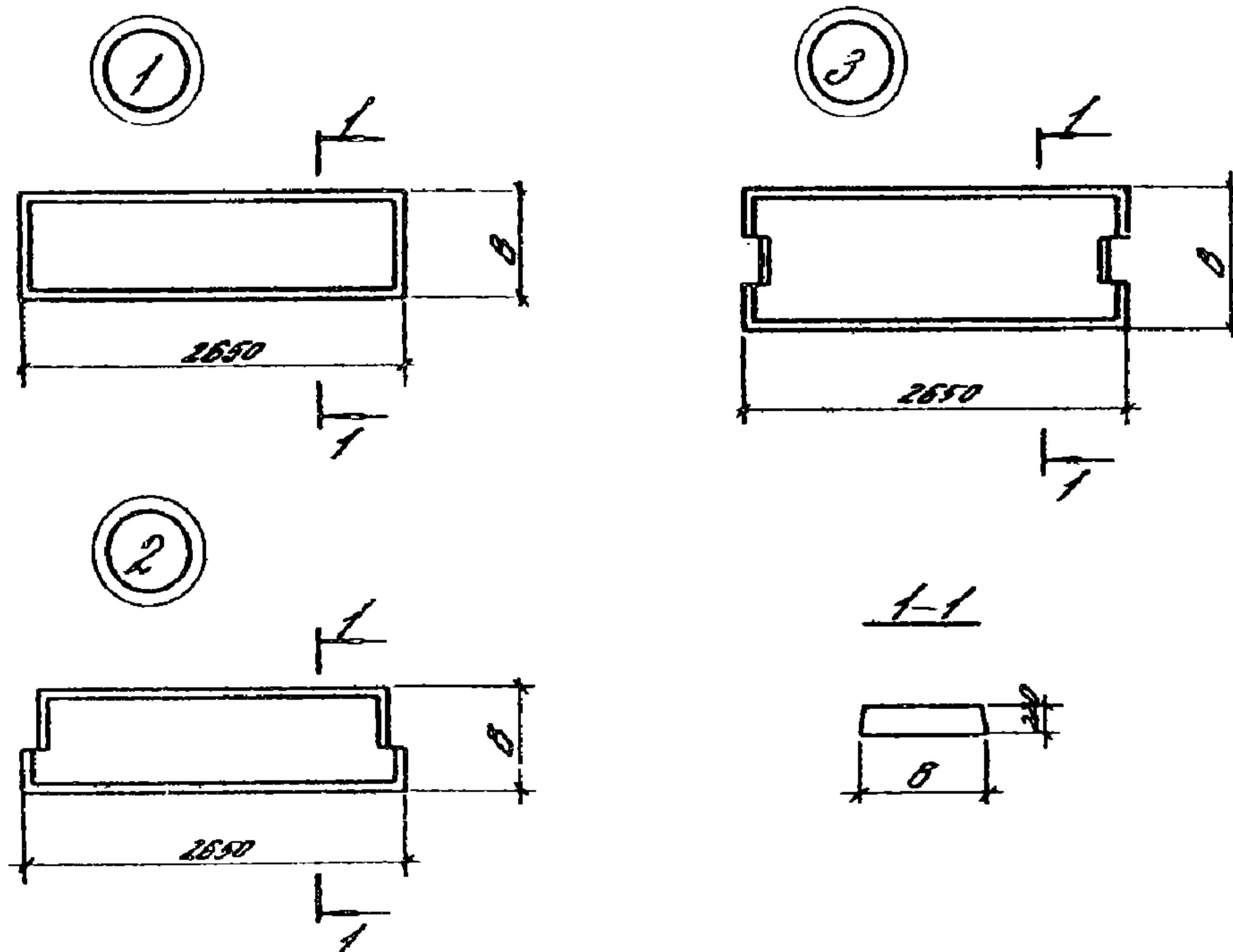


СССР	СТРОИТЕЛЬНЫЙ КАТАЛОГ ЧАСТЬ 3 ТИПОВАЯ ДОКУМЕНТАЦИЯ НА КОНСТРУКЦИИ, ИЗДЕЛИЯ И УЗЛЫ ЗДАНИЙ И СООРУЖЕНИЙ	СТРОИТЕЛЬНЫЕ КОНСТРУКЦИИ И ИЗДЕЛИЯ Серия I.04I.I-3 Выпуск 5
ЦИТП	СБОРНЫЕ ЖЕЛЕЗОБЕТОННЫЕ МНОГОПУСТОТНЫЕ ПЛИТЫ ПЕРЕКРЫТИЙ МНОГОЭТАЖНЫХ ОБЩЕСТВЕННЫХ ЗДАНИЙ, ПРОИЗВОДСТВЕННЫХ И ВСПОМОГАТЕЛЬНЫХ ЗДАНИЙ ПРОМЫШЛЕННЫХ ПРЕДПРИЯТИЙ	УДК 69.025.22
НОЯБРЬ 1989		На 2-х листах На 3-х страницах Страница I



Д 1АА ТЕХНИЧЕСКАЯ ХАРАКТЕРИСТИКА

Бетон тяжелый и на пористых заполнителях В15.

Каркас и сетке из арматуры класса А-III диаметром 6, 8 и 14 по ГОСТ 5781-82 и проволоки класса Вр-I диаметром 3 и 4 мм.

Петли из стали класса А-I диаметром 10 мм по ГОСТ 5781-82.

СБОРНЫЕ ЖЕЛЕЗОБЕТОННЫЕ МНОГОПУСТОТНЫЕ ПЛИТЫ ПЕРЕКРЫТИЙ МНОГОЭТАЖНЫХ ОБЩЕСТВЕННЫХ ЗДАНИЙ, ПРОИЗВОДСТВЕННЫХ И ВСПОМОГАТЕЛЬНЫХ ЗДАНИЙ ПРОМЫШЛЕННЫХ ПРЕДПРИЯТИЙ	СТРОИТЕЛЬНЫЕ КОНСТРУКЦИИ И ИЗДЕЛИЯ Серия I.041.1-3 Выпуск 5	Лист I Страница 2
---	---	----------------------

НОМЕНКЛАТУРА ПЛИТ

Эскиз	Марка плиты		Ширина плиты, мм B	Расход материалов			Масса, т				
	из тяжелого бетона	из легкого бетона		Бетон		Сталь, кг	Плиты из тяжелого бетона	Плиты из легкого бетона			
				класс	объем, м ³						
I	ПК27.12-5АШ	ПК27.12-5АШЛ	1190	В15	0,37	10,3	0,9	0,7			
	ПК27.12-8АШ	ПК27.12-8АШЛ				11,4					
	ПК27.12-12АШ	ПК27.12-12АШЛ				13,0					
	ПК27.15-4АШ	ПК27.15-4АШЛ	1490			0,49			11,2	1,2	1,0
	ПК27.15-6АШ	ПК27.15-6АШЛ							11,8		
	ПК27.15-10АШ	ПК27.15-10АШЛ							13,9		
	ПК27.15-16АШ	ПК27.15-16АШЛ							15,9		
2	ПК27.15-4АШ-2	ПК27.15-4АШ-2Л	1490	0,48	22,3	1,2	1,0				
	ПК27.15-6АШ-2	ПК27.15-6АШ-2Л			22,9						
	ПК27.15-10АШ-2	ПК27.15-10АШ-2Л			25,0						
	ПК27.15-16АШ-2	ПК27.15-16АШ-2Л			27,0						
3	ПК27.9-6АШ	ПК27.9-6АШЛ	940	0,31	17,5	0,8	0,6				
	ПК27.9-12АШ	ПК27.9-12АШЛ	1190		18,7						
	ПК27.12-6АШ-1	ПК27.12-6АШ-1Л			18,7						
	ПК27.12-12АШ-1	ПК27.12-12АШ-1Л	19,8								

ДОПОЛНИТЕЛЬНЫЕ ДАННЫЕ

Расшифровка марки изделия

1. Плита рядовая из тяжелого бетона

ПК27.15-4АШ

ПК - условное обозначение типа плиты - "плита круглопустотная"

27.15 - длина и ширина в дм;

4 - условное обозначение несущей способности плиты в кПа.

АШ - класс рабочей арматуры.

Обозначение тяжелого бетона отсутствует.

2. Плита рядовая из легкого бетона

Л - обозначение легкого бетона

Остальное см. п. 1.

3. Плита пристенная

ПК27.12-6АШ-1

1 - условное обозначение пристенной плиты шириной 1190 мм.

4. Плита связевая (межколонная)

ПК27.15-6АШ-2

2 - условное обозначение связевой (межколонной) плиты.

Настоящий выпуск рассматривать совместно с выпуском 0.

СБОРНЫЕ ЖЕЛЕЗОБЕТОННЫЕ МНОГОПУСТОТНЫЕ ПЛИТЫ ПЕРЕКРЫТИЙ МНОГОЭТАЖНЫХ ОБЩЕСТВЕННЫХ ЗДАНИЙ, ПРОИЗВОДСТВЕННЫХ И ВСПОМОГАТЕЛЬНЫХ ЗДАНИЙ ПРОМЫШЛЕННЫХ ПРЕДПРИЯТИЙ	СТРОИТЕЛЬНЫЕ КОНСТРУКЦИИ И ИЗДЕЛИЯ Серия I.04I.I-3 Выпуск 5	Лист 2 Страница 3
<p style="text-align: center;">ВНЕА С О С Т А В П Р О Е К Т Н О Й Д О К У М Е Н Т А Ц И И</p>		
<p style="text-align: center;">Выпуск 5 - Плиты длиной 2650 мм, армированные арматурой из стали класса А-III, из тяжелого и легкого бетонов. Рабочие чертежи.</p>		
<p style="text-align: center;">Объем проектных материалов, приведенных к формату А4 - 64 форматки</p>		
В7НА АВТОР ПРОЕКТА	ЦНИИпромзданий, I27238, Москва, И-238, Дмитровское шоссе, д. 46. с участием НИИЖБ	
В7НА УТВЕРЖДЕНИЕ	Утверждены Главным управлением организации проектирования Госстроя СССР письмо от 10.05.89, № 4/5-674. Введены в действие ЦНИИпромзданий 001.10.89, приказ от 12.05.89 № 59. Срок действия 30.12.1995.	
В7КА ПОСТАВЩИК	ЦИТП, I25878, ГСП, Москва, А-445, ул. Смольная, 22	
<p style="text-align: right;">Инв. № 23904 Катал.л. № 064233</p>		