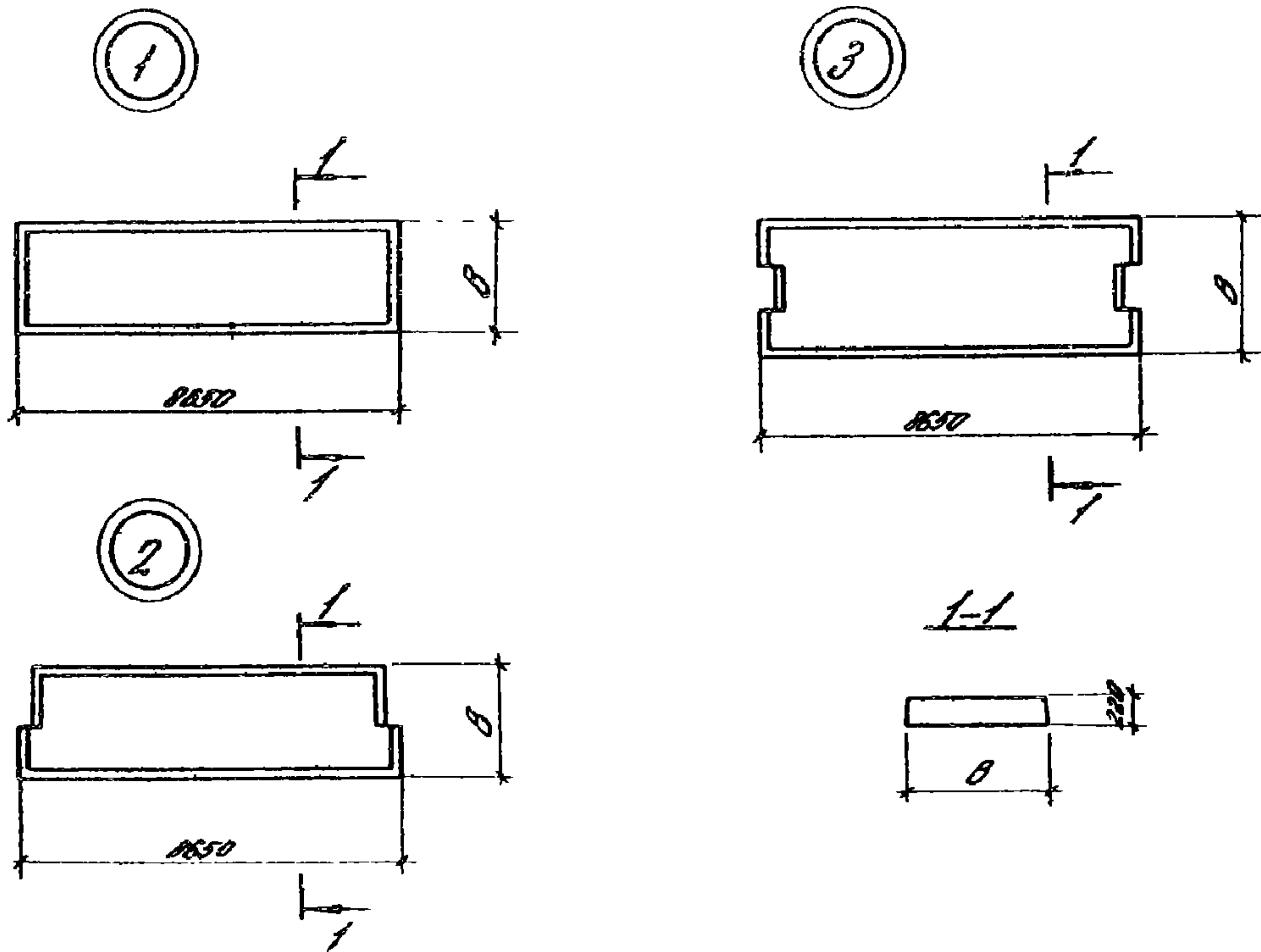


СССР	СТРОИТЕЛЬНЫЙ КАТАЛОГ ЧАСТЬ 3 ТИПОВАЯ ДОКУМЕНТАЦИЯ НА КОНСТРУКЦИИ, ИЗДЕЛИЯ И УЗЛЫ ЗДАНИЙ И СООРУЖЕНИЙ	СТРОИТЕЛЬНЫЕ КОНСТРУКЦИИ И ИЗДЕЛИЯ Серия 1.041.1-3 Выпуск 3
ЦИТП	СБОРНЫЕ ЖЕЛЕЗОБЕТОННЫЕ МНОГОУСТОЙНЫЕ ПЛИТЫ ПЕРЕКРЫТИЙ МНОГОЭТАЖНЫХ ОБЩЕСТВЕННЫХ ЗДАНИЙ, ПРОИЗВОДСТВЕННЫХ И ВСПОМОГАТЕЛЬНЫХ ЗДАНИЙ ПРОМЫШЛЕННЫХ ПРЕДПРИЯТИЙ	УДК 69.025.22
НОЯБРЬ 1989		На 2-х листах На 3-х страницах Страница I



В 1АА ТЕХНИЧЕСКАЯ ХАРАКТЕРИСТИКА

Бетон тяжелый класса В22,5; В27,5; В30.

Напрягаемая арматура из стали класса Ат-У диаметром 14, 16, 18 мм по ГОСТ 10884-81, класса Ат-ЛС диаметром 14, 16, 18 мм по ГОСТ 10884-81.

Каркасы и сетки из проволоки класса Вр-1 диаметром 4 мм по ГОСТ 6727-80 и стержневой арматуры класса АШ диаметром 14 мм по ГОСТ 5781-82.

Петли из стали класса А-1 диаметром 12, 14 мм по ГОСТ 5781-82.

СБОРНЫЕ ЖЕЛЕЗОБЕТОННЫЕ МНОГОПУСТОТНЫЕ ПЛИТЫ ПЕРЕКРЫТИЙ МНОГОЭТАЖНЫХ ОБЩЕСТВЕННЫХ ЗДАНИЙ, ПРОИЗВОДСТВЕННЫХ И ВСПОМОГАТЕЛЬНЫХ ЗДАНИЙ ПРОМЫШЛЕННЫХ ПРЕДПРИЯТИЙ	СТРОИТЕЛЬНЫЕ КОНСТРУКЦИИ И ИЗДЕЛИЯ Серия I.04I, I-3 в.3	Лист I Страница 3
---	---	----------------------

НОМЕНКЛАТУРА ПЛИТ

Эскиз	Марка плиты		Ширина плиты, мм В	Расход материалов		Масса, т			
	Из тяжелого бетона	Из легкого бетона		Бетон		Сталь, кг	Плиты из тяжелого бетона	Плиты из легкого бетона	
				Класс	Объем, м ³				
I	ПК86.15-4АтУ		1490	B22,5	1,60	90,9	4,0		
	ПК86.15-7АтУ			B30		131,9			
	ПК86.15-4АтIУС			B22,5		101,4			
	ПК86.15-7АтIУС			B30		149,2			
3	ПК86.15-4АтУ-2			B22,5		1,60		118,8	4,0
	ПК86.15-7АтУ-2			B30				159,8	
	ПК86.15-4АтIУС-2			B22,5				129,3	
	ПК86.15-7АтIУС-2			B30				177,1	
I	ПК86.12-5АтУ		1190	B22,5	1,26	87,1	3,1		
	ПК86.12-7АтУ			B27,5		110,8			
	ПК86.12-4АтIУС			B22,5		92,7			
	ПК86.12-7АтIУС			B27,5		120,0			
2	ПК86.12-5АтУ-I			B22,5		1,26		111,2	3,1
	ПК86.12-7АтУ-I			B27,5				134,9	
	ПК86.12-4АтIУС-I			B22,5				116,8	
	ПК86.12-7АтIУС-I			B27,5				144,1	
2	ПК86.9-4АтУ		940	B30	1,08	83,8	2,7		
	ПК86.9-3АтУ			B30		110,3			
	ПК86.9-5АтIУС			B30		96,6			
	ПК86.9-8АтIУС			B30		128,4			

С2ВА УКАЗАНИЯ ПО ПРИМЕНЕНИЮ

Плиты применяются для зданий, возводимых в обычных районах строительства и в районах с расчетной сейсмичностью до 9 баллов включительно.

Условная расчетная нагрузка на перекрытие 4,3...16,4 кПа;

Предел огнестойкости - не менее 0,75.

Н1ВD РАСЧЕТНАЯ ТЕМПЕРАТУРА

НАРУЖНОГО ВОЗДУХА - минус 40°

С2ВG СТЕПЕНЬ АГРЕССИВНОСТИ

- неагрессивная

СБОРНЫЕ ЖЕЛЕЗОБЕТОННЫЕ МНОГОПУСТОТНЫЕ ПЛИТЫ ПЕРЕКРЫТИЙ МНОГОЭТАЖНЫХ ОБЩЕСТВЕННЫХ ЗДАНИЙ, ПРОИЗВОДСТВЕННЫХ И ВСПОМОГАТЕЛЬНЫХ ЗДАНИЙ ПРОМЫШЛЕННЫХ ПРЕДПРИЯТИЙ	СТРОИТЕЛЬНЫЕ КОНСТРУКЦИИ И ИЗДЕЛИЯ Серия I.04I.I-3 Выпуск 3	Лист 2 Страница 3
---	---	----------------------

Д О П О Л Н И Т Е Л Ь Н Ы Е Д А Н Н Ы Е

Расшифровка марки изделия:

1. Плита рядовая из тяжелого бетона

ПК 86.15 - 7 АтУ

ПК - условное обозначение типа плиты - "плита круглопустотная";

86.15 - длина и ширина в дм;

7 - условное обозначение несущей способности плиты в кН/м²;

Ат-У - класс напрягаемой арматуры;

Обозначение тяжелого бетона отсутствует

2. Плита пристенная

ПК 86.12-7АтУ-1

1 - условное обозначение пристенной плиты шириной 1190 мм

Остальное см. п.1

3. Плита связевая (межколонная)

ПК 86.15 - 7 АтУ-2

2 - условное обозначение связевой (межколонной) плиты.

Остальное см.п. 1

В7ЕА С О С Т А В П Р О Е К Т Н О Й Д О К У М Е Н Т А Ц И И

Выпуск 3 - Плиты длиной 8650 мм. армированные напрягаемой арматурой из стали классов Ат-1УС и Ат-У, из тяжелого бетона. Рабочие чертежи.

Объем проектных материалов, приведенных к формату А4 - 70 форматоч.

В7ВА АВТОР ПРОЕКТА ЦНИИпромзданий, 127238, Москва, И-238, Дмитровское шоссе, д.46.
с участием НИИЖБ.

В7НА УТВЕРЖДЕНИЕ Утверждены Главным управлением организации проектирования Госстроя СССР
письмо от 10.05.89 № 4/5-674.

Введены в действие ЦНИИпромзданий с 1.10.89 приказ от 12.05.89
№ 59 Срок действия 30.12.1995.

В7КА ПОСТАВЩИК ЦИТИ, 125878, ГСП, Москва, А-445, ул. Смольная, 22

Инв. № 23899

Катал. л. № 064234