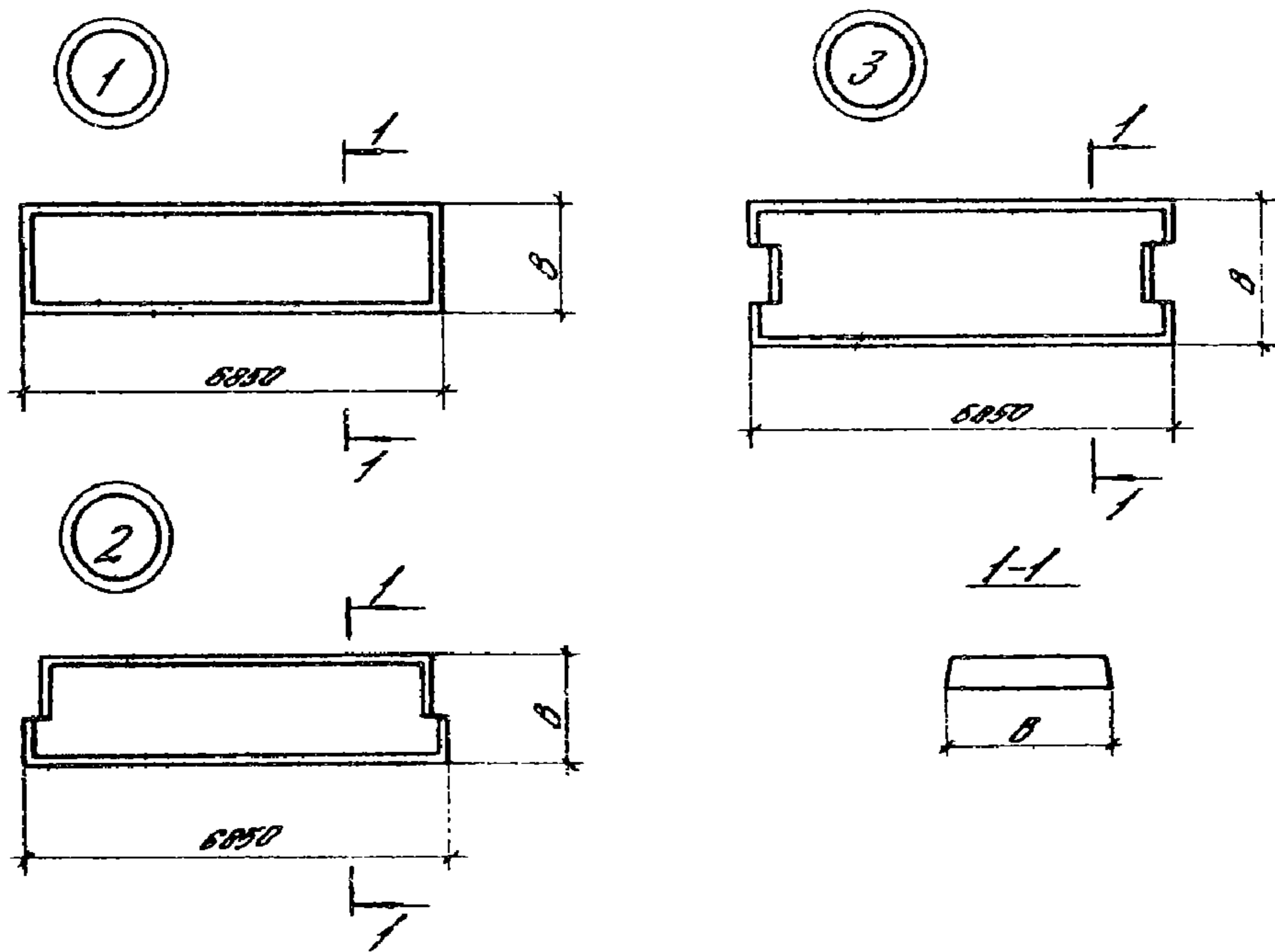


СССР	СТРОИТЕЛЬНЫЙ КАТАЛОГ ЧАСТЬ 3 ТИПОВАЯ ДОКУМЕНТАЦИЯ НА КОНСТРУКЦИИ, ИЗДЕЛИЯ И УЗЛЫ ЗДАНИЙ И СООРУЖЕНИЙ	СТРОИТЕЛЬНЫЕ КОНСТРУКЦИИ И ИЗДЕЛИЯ Серия I.04I.I-3 Выпуск 2
ЦИТП	СБОРНЫЕ ЖЕЛЕЗОБЕТОННЫЕ МНОГОПУСТОТНЫЕ ПЛИТЫ ПЕРЕКРЫТИЙ МНОГОЭТАЖНЫХ ОБЩЕСТВЕННЫХ ЗДАНИЙ, ПРОИЗВОДСТВЕННЫХ И ВСПОМОГАТЕЛЬНЫХ ЗДАНИЙ ПРОМЫШЛЕННЫХ ПРЕДПРИЯТИЙ	УДК 69.025.22
НОЯБРЬ 1989		Из 2-х листов На 3-х страницах Страница I



DIAA ТЕХНИЧЕСКАЯ ХАРАКТЕРИСТИКА

Бетон тяжелый класса В22,5...В30, бетон на пористых заполнителях класса В22,5...В30.

Напрягаемая арматура из стали класса Ат-У диаметром 10...18 мм по ГОСТ 10884-81, класса Ат-ІУС диаметром 12...18 мм по ГОСТ 10884-81.

Каркасы и сетки из проволоки класса Вр-І диаметром 4 мм по ГОСТ 6727-80 и стержневой арматуры класса А-ІІІ диаметром 14 мм по ГОСТ 5781-82.

Петли из стали класса А-І диаметром 12...14 мм по ГОСТ 5781-82.

СБОРНЫЕ ЖЕЛЕЗОБЕТОННЫЕ МНОГОДУСТОННЫЕ ПЛИТЫ ПЕРЕКРЫТИЙ МНОГОЭТАЖНЫХ ОБЩЕСТВЕННЫХ ЗДАНИЙ, ПРОИЗВОДСТВЕННЫХ И ВСПОМОГАТЕЛЬНЫХ ЗДАНИЙ ПРОМЫШЛЕННЫХ ПРЕДПРИЯТИЙ					СТРОИТЕЛЬНЫЕ КОНСТРУКЦИИ И ИЗДЕЛИЯ Серия 1.041.1-3 Выпуск 2		Лист I Страница 2	
НОМЕНКЛАТУРА ПЛИТ								
Эскиз	Марка плиты		Ширина плиты, мм В	Расход материалов			Масса, т	
	из тяжелого бетона	из легкого бетона		Бетон		Сталь, кг	ПЛИТЫ из тя-желого бетона	ПЛИТЫ из лег-кого бе-тона
				Класс	Объем, м ³			
I		ПК68.15-5АТУЛ	1490	B22,5	1,28	47,3	3,2	2,6
	ПК68.15-5АТУ			B22,5		52,3		
	ПК68.15-9АТУ	ПК68.15-8АТУ		B30		63,4		
	ПК68.15-11АТУ	ПК68.15-10АТУЛ		B30		76,0		
	ПК68.15-13АТУ	ПК68.15-12АТУЛ		B30		90,4		
	ПК68.15-5АТУС	ПК68.15-5АТУСЛ		B22,5		58,4		
	ПК68.15-8АТУС	ПК68.15-8АТУСЛ		B22,5		71,6		
	ПК68.15-10АТУС	ПК68.15-10АТУСЛ		B27,5		86,8		
	ПК68.15-13АТУС	ПК68.15-13АТУСЛ		B30		104,1		
3		ПК68.15-5АТУЛ-2	1490	B22,5	1,28	68,7	3,2	2,6
	ПК68.15-5АТУ-2			B22,5		73,7		
	ПК68.15-9АТУ-2	ПК68.15-8АТУЛ-2		B30		86,2		
	ПК68.15-11АТУ-2	ПК68.15-10АТУЛ-2		B30		98,8		
	ПК68.15-13АТУ-2	ПК68.15-12АТУЛ-2		B30		113,2		
	ПК68.15-5АТУС-2	ПК68.15-5АТУСЛ-2		B22,5		79,8		
	ПК68.15-8АТУС-2	ПК68.15-8АТУСЛ-2		B22,5		94,4		
	ПК68.15-10АТУС-2	ПК68.15-10АТУСЛ-2		B27,5		109,6		
ПК68.15-13АТУС-2	ПК68.15-13АТУСЛ-2	B30	126,9					
I		ПК68.12-5АТУЛ	1190	B20	1,00	42,0	2,5	2,0
	ПК68.12-5АТУ			B25		55,3		
	ПК68.12-8АТУ	ПК68.12-8АТУЛ		B30		68,5		
	ПК68.12-12АТУ	ПК68.12-11АТУЛ		B20		48,1		
	ПК68.12-5АТУС	ПК68.12-5АТУСЛ		B25		60,3		
	ПК68.12-7АТУС	ПК68.12-8АТУСЛ		B30		83,7		
2.		ПК68.12-5АТУЛ-1	1190	B20	1,00	61,1	2,5	2,0
	ПК68.12-5АТУ-1			B30		86,5		
	ПК68.12-12АТУ-1	ПК68.12-11АТУЛ-1		B20		67,2		
	ПК68.12-5АТУС-1	ПК68.12-5АТУСЛ-1		B30		101,7		
2		ПК68.9-6АТУЛ	940	B22,5	0,84	55,4	2,1	1,7
	ПК68.9-6АТУ			B30		76,4		
	ПК68.9-13АТУ	ПК68.9-12АТУЛ		B22,5		58,5		
	ПК68.9-5АТУС	ПК68.9-6АТУСЛ		B27,5		89,7		
	ПК68.9-13АТУС	ПК68.9-12АТУСЛ						

ДОПОЛНИТЕЛЬНЫЕ ДАННЫЕ

Расшифровка марки изделия:

1. Плита рядовая из тяжелого бетона

ПК68.15-5АтУ

ПК - условное обозначение типа плиты - "плита круглопустотная";

68.15 - длина и ширина в дм;

5 - условное обозначение несущей способности плиты 5 кПа;

Ат-У - класс напрягаемой арматуры;

Обозначение тяжелого бетона отсутствует.

2. Плита пристенная.

ПК68.12-5АтУ-1

1 - условное обозначение пристенной плиты шириной 1190 мм

остальное см. п. 1.

3. Плита связевая (межколонная)

ПК68.15-5АтУ-2

2 - условное обозначение связевой (межколонной) плиты.

Остальное см. п. 1

Настоящий выпуск рассматривать совместно с выпуском 0.

ВУЕА СОСТАВ ПРОЕКТНОЙ ДОКУМЕНТАЦИИ

Выпуск 2 - Плиты длиной 6850 мм, армированные напрягаемой арматурой из стали классов Ат-1УС и Ат-У, из тяжелого и легкого бетонов. Рабочие чертежи.

Объем проектных материалов, приведенных к формату А4 - 84 форматки

ВУВА АВТОР ПРОЕКТА ЦНИИпромзданий, 127238, Москва, И-238, Дмитровское шоссе, д.46 с участием НИИЖБ.

ВУНА УТВЕРЖДЕНИЕ Утверждены Главным управлением организации проектирования Госстроя СССР письмо от 10.05.89, № 4/5-674.

Введены в действие ЦНИИпромзданий с 01.10.89 приказ от 12.05.89 № 59. Срок действия 30.12.1995.

ВУКА ПОСТАВЩИК ЦИТП, 125878, ГСП, Москва, А-445, ул. Смольная, 22

Инв. № 23898

Катал.л. № 064230