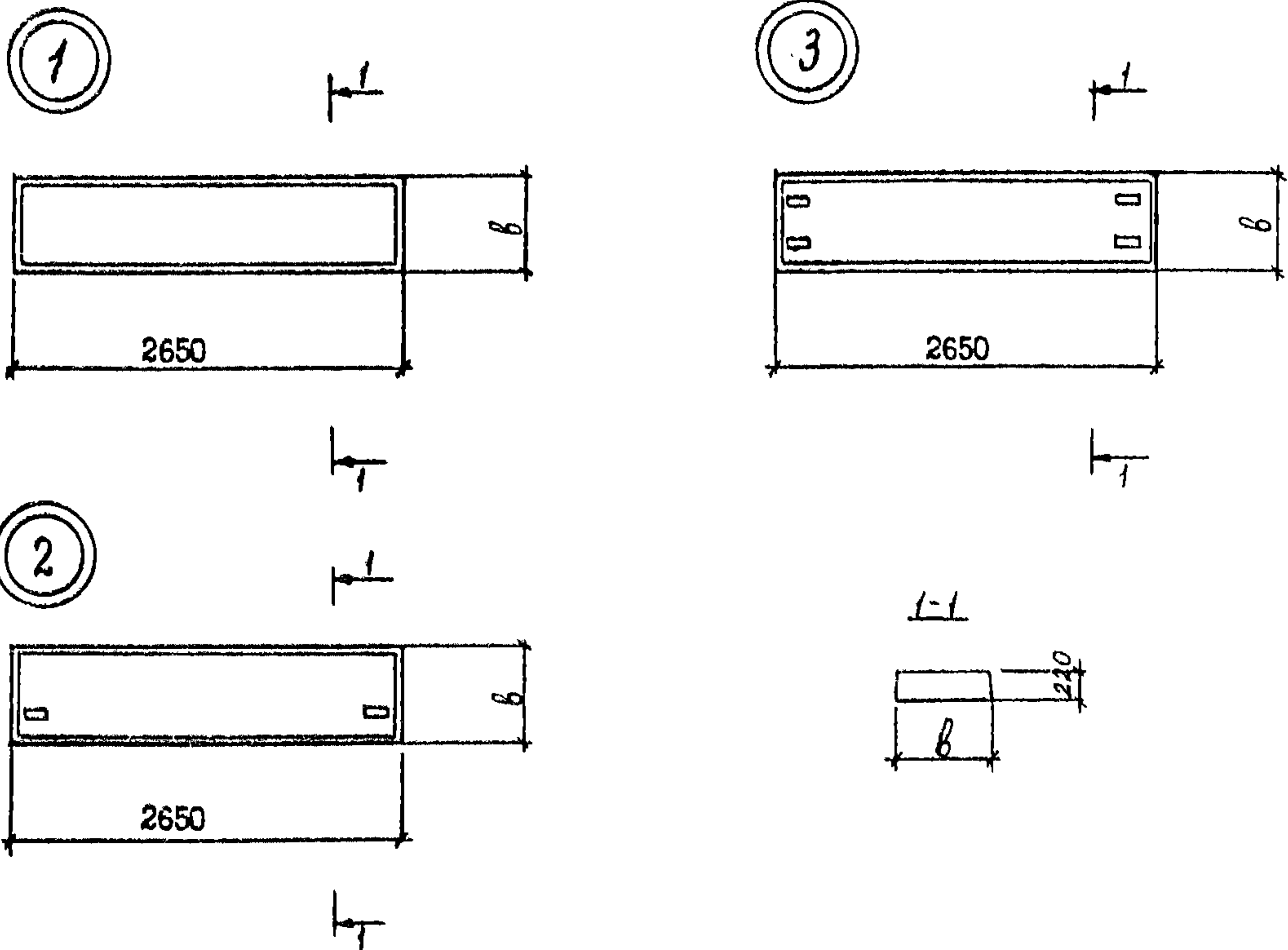


СК-3	СТРОИТЕЛЬНЫЙ КАТАЛОГ ЧАСТЬ 3 ТИПОВАЯ ДОКУМЕНТАЦИЯ НА КОНСТРУКЦИИ, ИЗДЕЛИЯ И УЗЛЫ ЗДАНИЙ И СООРУЖЕНИЙ	СТРОИТЕЛЬНЫЕ КОНСТРУКЦИИ И ИЗДЕЛИЯ Серия I.04I.I-3 Выпуск I4
АПП ЦИТП	СБОРНЫЕ ЖЕЛЕЗОБЕТОННЫЕ МНОГОПУСТОТНЫЕ ПЛИТЫ ПЕРЕКРЫТИЙ МНОГОЭТАЖНЫХ ОБЩЕСТВЕННЫХ ЗДАНИЙ, ПРОИЗВОДСТВЕННЫХ И ВСПОМОГАТЕЛЬНЫХ ЗДАНИЙ ПРОМЫШЛЕННЫХ ПРЕДПРИЯТИЙ	
СЕНТЯБРЬ 1991		На 2-х листах На 3-х страницах Страница I



ДИТАА ТЕХНИЧЕСКАЯ ХАРАКТЕРИСТИКА

Бетон тяжелый и на пористых заполнителях В15.

Каркасы и сетки из арматуры класса А-III диаметром 6, 8 и 14 по ГОСТ 5781-82 и проволоки класса Вр-I диаметром 3 и 4 мм.

Петли из стали класса А-I диаметром 10 мм по ГОСТ 5781-82.

СБОРНЫЕ ЖЕЛЕЗОБЕТОННЫЕ МНОГОПУСТОТНЫЕ ПЛИТЫ ПЕРЕКРЫТИЙ МНОГОЭТАЖНЫХ ОБЩЕСТВЕННЫХ ЗДАНИЙ, ПРОИЗВОДСТВЕННЫХ И ВСПОМОГАТЕЛЬНЫХ ЗДАНИЙ ПРОМЫШЛЕННЫХ ПРЕДПРИЯТИЙ	СТРОИТЕЛЬНЫЕ КОНСТРУКЦИИ И ИЗДЕЛИЯ Серия I.04I.I-3 Выпуск I4	Лист I Страница 2
---	--	----------------------

НОМЕНКЛАТУРА ПЛИТ

Эскиз	Марка плиты		Ширина плиты, мм 8	Расход материалов			Масса, т	
	Из тяжелого бетона	Из легкого бетона		Бетон		Сталь, кг	Плиты из тяжелого бетона	Плиты из легкого бетона
				класс	объем, м ³			
I	ПК27.15-4АШ	ПК27.15-4АШЛ	1490	В15	0,49	II,2	1,2	1,0
	ПК27.15-6АШ	ПК27.15-6АШЛ		В15		II,8		
	ПК27.15-10АШ	ПК27.15-10АШЛ		В15		13,9		
2	ПК27.15-6АШ-I	ПК27.15-6АШЛ-I	1490	В15	0,49	20,6	1,2	1,0
	ПК27.15-10АШ-I	ПК27.15-10АШЛ-I		В15		22,7		
3	ПК27.15-4АШ-2	ПК27.15-4АШЛ-2	1490	В15	0,49	22,8	1,2	1,0
	ПК27.15-6АШ-2	ПК27.15-6АШЛ-2		В15		23,4		
	ПК27.15-10АШ-2	ПК27.15-10АШЛ-2		В15		25,5		
I	ПК27.12-6АШ	ПК27.12-6АШЛ	1190	В15	0,37	10,3	0,9	0,7
	ПК27.12-8АШ	ПК27.12-8АШЛ		В15		11,4		
	ПК27.12-12АШ	ПК27.12-12АШЛ		В15		13,0		
2	ПК27.12-6АШ-I	ПК27.12-6АШЛ-I	1190	В15	0,37	19,1	0,9	0,7
	ПК27.12-12АШ-I	ПК27.12-12АШЛ-I		В15		21,8		

С2ВА УКАЗАНИЯ ПО ПРИМЕНЕНИЮ

Плиты предназначены для использования в перекрытиях общественных и производственных зданий с колоннами сечением 300x300 мм и могут быть применены: в неотапливаемых зданиях и зданиях эксплуатируемых на открытом воздухе, в отапливаемых зданиях в условиях эксплуатации при температуре не выше +50°С.

Расчетная нагрузка на перекрытие 4,0...12,0 кПа (без учета массы плиты).

Предел огнестойкости - не менее 0,75 часа.

N1BD РАСЧЕТНАЯ ТЕМПЕРАТУРА НАРУЖНОГО ВОЗДУХА - минус 40°С.

G2MQ СЕЙСМИЧНОСТЬ - для обычных условий и для районов с сейсмичностью 7,8 и 9 баллов

G2BQ СТЕПЕНЬ АГРЕССИВНОСТИ СРЕДЫ - неагрессивная.

СБОРНЫЕ ЖЕЛЕЗОБЕТОННЫЕ МНОГОПУСТОТНЫЕ ПЛИТЫ ПЕРЕКРЫТИЙ МНОГОЭТАЖНЫХ ОБЩЕСТВЕННЫХ ЗДАНИЙ, ПРОИЗВОДСТВЕННЫХ И ВСПОМОГАТЕЛЬНЫХ ЗДАНИЙ ПРОМЫШЛЕННЫХ ПРЕДПРИЯТИЙ

СТРОИТЕЛЬНЫЕ
КОНСТРУКЦИИ И
ИЗДЕЛИЯ
Серия I.04I.I-3
Выпуск I4

Лист 2
Страница 3

ДОПОЛНИТЕЛЬНЫЕ ДАННЫЕ

Расшифровка марки изделия

1. Плита рядовая из тяжелого бетона

ПК27.15-4АШ

ПК - условное обозначение типа плиты - "плита круглопустотная";

27.15 - длина и ширина в дм;

4 - условное обозначение несущей способности плиты в кПа;

АШ - класс рабочей арматуры.

Обозначение тяжелого бетона отсутствует.

2. Плита рядовая из легкого бетона

Л - обозначение легкого бетона

Остальное см. п.1

3. Плита пристенная

ПК27.12-6АШ-1

1 - условное обозначение пристенной плиты шириной 1190 мм.

4. Плита связевая (межколонная)

ПК27.15-6АШ-2

2 - условное обозначение связевой (межколонной) плиты.

Настоящий выпуск рассматривать совместно с выпуском 0.

В7ЕА СОСТАВ ПРОЕКТНОЙ ДОКУМЕНТАЦИИ

Выпуск I4 - Плиты длиной 2650 мм для зданий с колоннами сечением 300 x 300 мм, армированные арматурой из стали класса А-III, из тяжелого и легкого бетонов. Рабочие чертежи.

Объем проектных материалов, приведенных к формату А4 - 28 форматок.

В7ВА АВТОР ПРОЕКТА ЦНИИпромзданий, I27238, Москва, И-238, Дмитровское шоссе, д. 46.

В7НА УТВЕРЖДЕНИЕ Утверждены Главным управлением проектирования Госстроя СССР, письмо от 18.12.90 № 5/6-96I
Введены в действие ЦНИИпромзданий с I.07.9I приказ от 29.04.9I № 44
Срок действия 2000 г.

В7КА ПОСТАВЩИК АИИ ЦИТИ, I25878, ГСП, Москва, А-445, ул. Смольная, 22

Инв. № 24987
Катал. л. № 066539

Музыка А.А.

Главный инженер проекта

Грачев В.В.

Зам. директора института