

СССР	СТРОИТЕЛЬНЫЙ КАТАЛОГ ЧАСТЬ 3 ТИПОВАЯ ДОКУМЕНТАЦИЯ НА КОНСТРУКЦИИ, ИЗДЕЛИЯ И УЗЛЫ ЗДАНИЙ И СООРУЖЕНИЙ	СТРОИТЕЛЬНЫЕ КОНСТРУКЦИИ И ИЗДЕЛИЯ Серия I.034.I-I/90 Вып. 2
ЦИТП	СБОРНЫЕ ЖЕЛЕЗОБЕТОННЫЕ ВЕНТИЛЯЦИОННЫЕ БЛОКИ ДЛЯ МНОГОЭТАЖНЫХ ОБЩЕСТВЕННЫХ ЗДАНИЙ, ПРОИЗВОДСТВЕННЫХ И ВСПОМОГАТЕЛЬНЫХ ЗДАНИЙ ПРОМЫШЛЕННЫХ ПРЕДПРИЯТИЙ	УДК 691-412:621.63
ДЕКАБРЬ 1990		На 2 листах На 3 страницах Страница I

Рис. 1

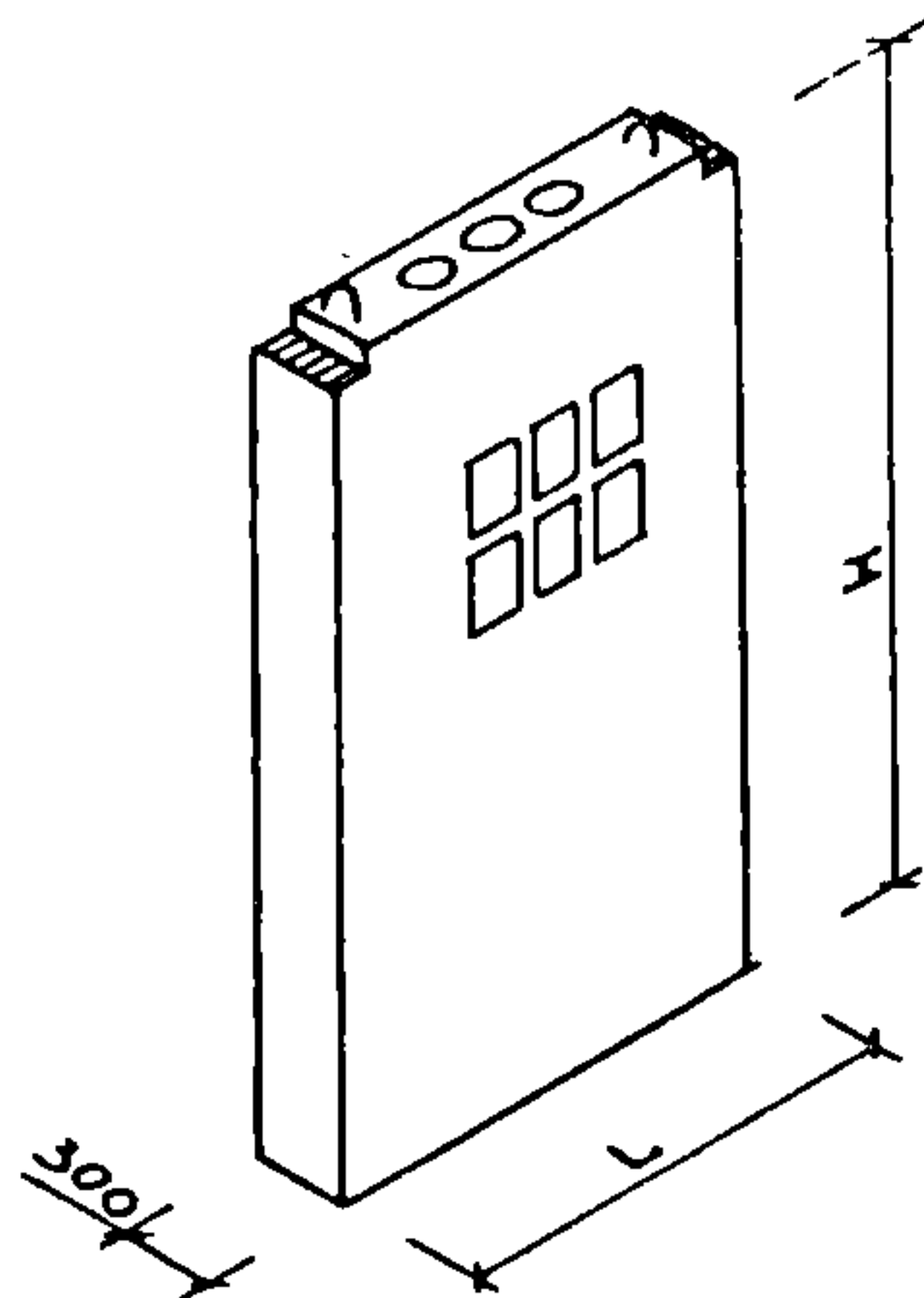


Рис. 2

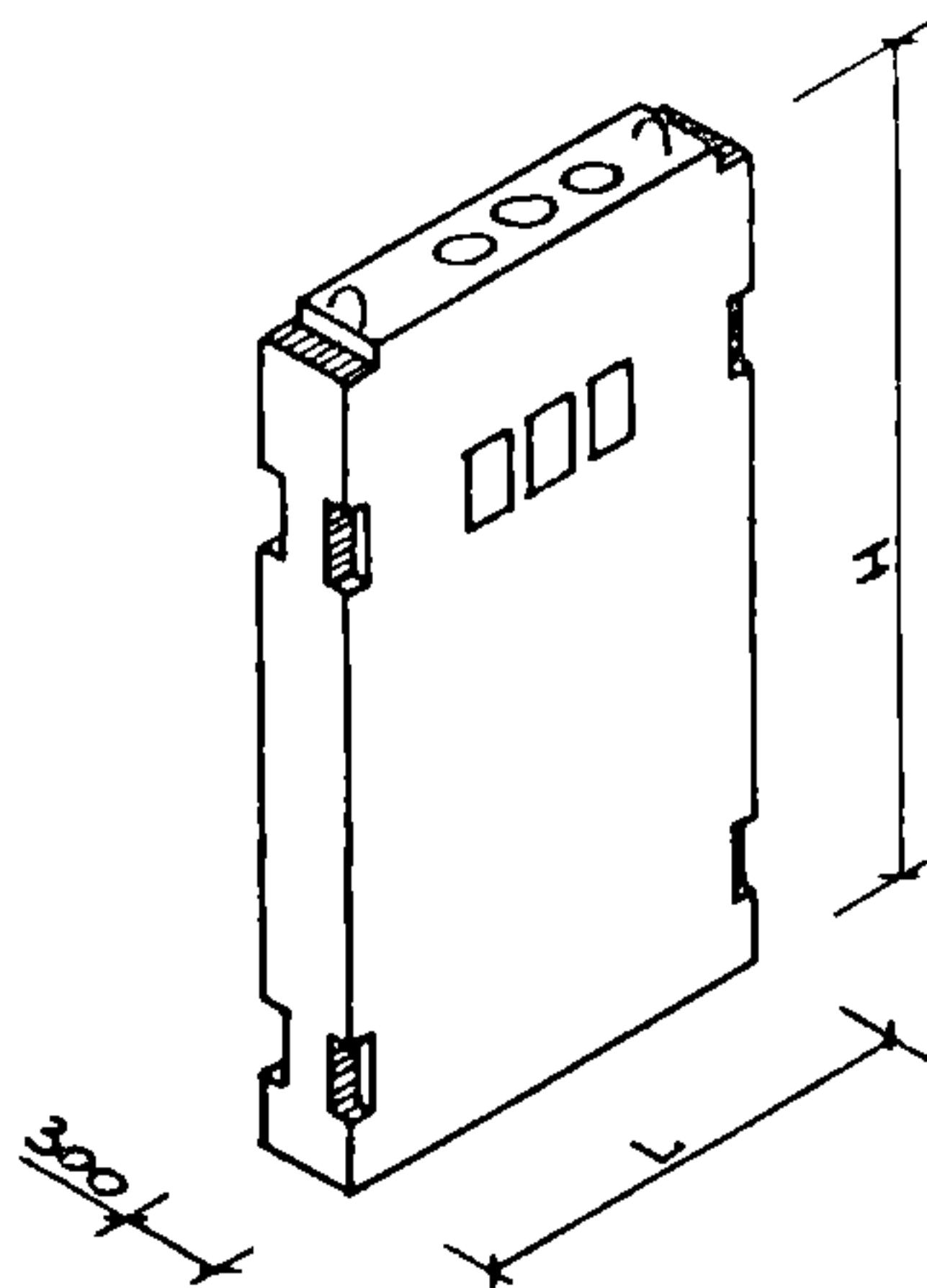


Рис. 3

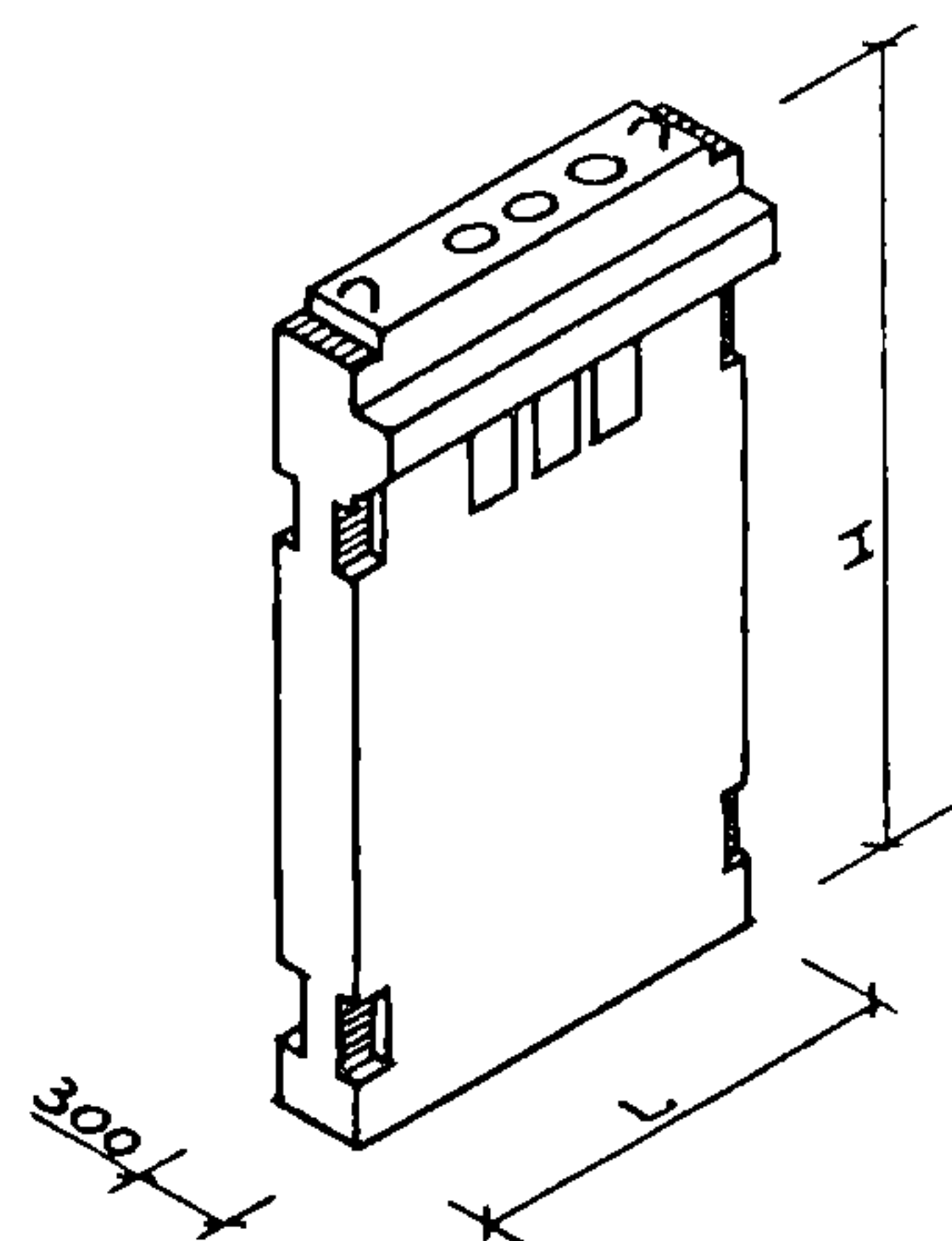


Рис. 4

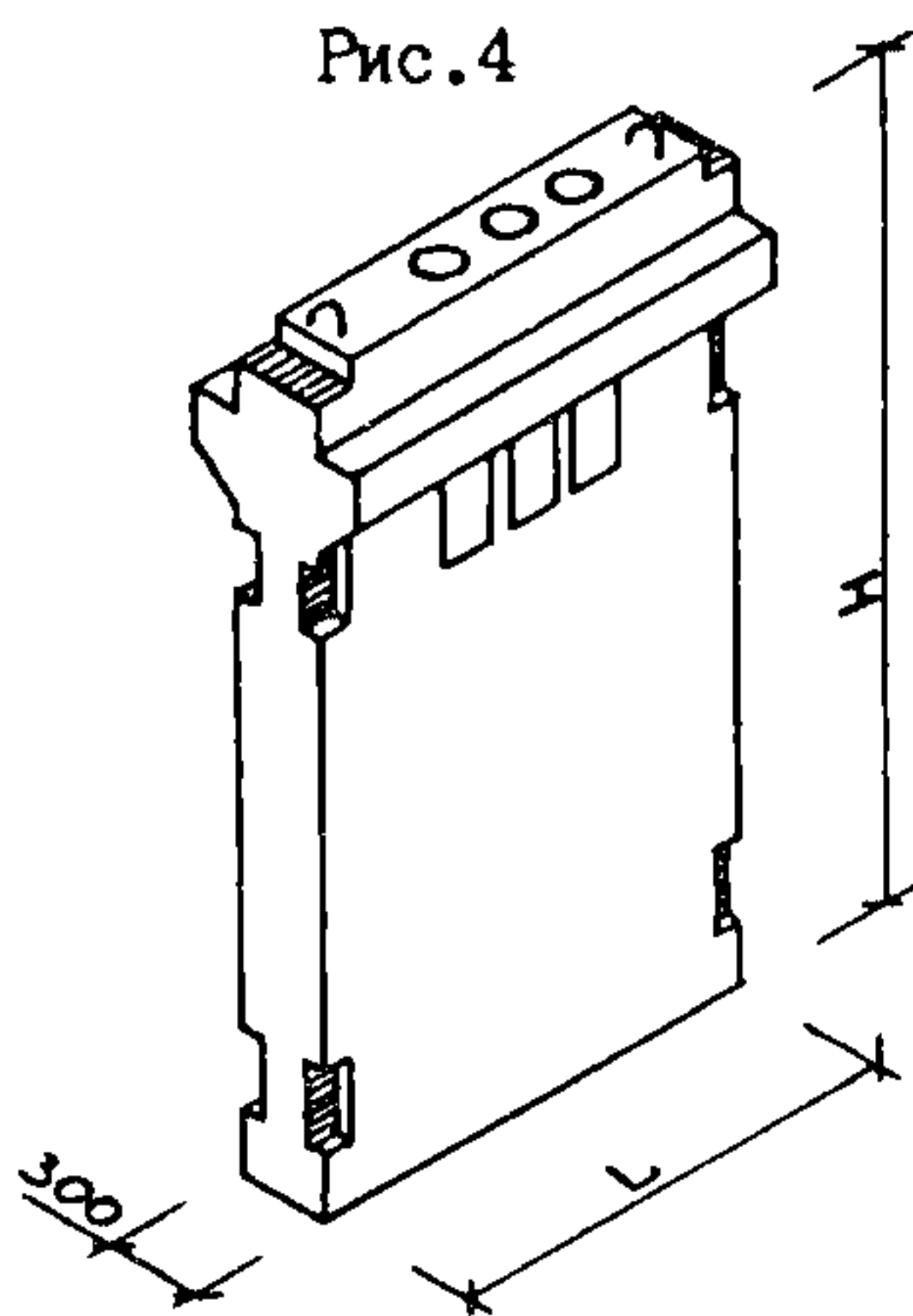
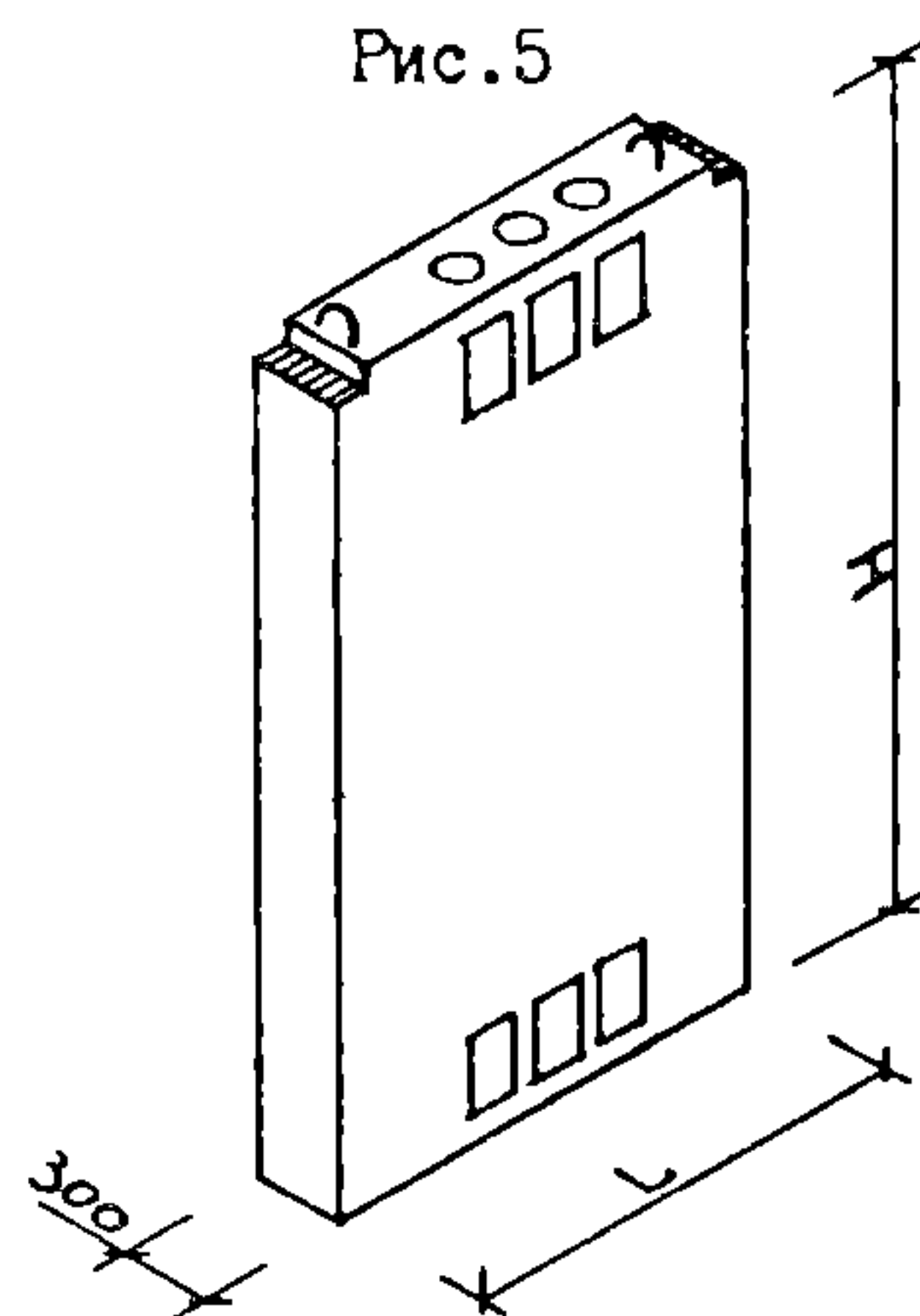


Рис. 5



D IAA ТЕХНИЧЕСКАЯ ХАРАКТЕРИСТИКА

Вентиляционные блоки, вентиляционные блоки-диафрагмы жесткости:
класс бетона В25.

Продольная арматура из стали класса А-III диаметром 8 мм, ГОСТ 5781-82 .

Поперечная арматура из стали класса Вр-I диаметром 5 мм, ГОСТ 6727-80 .

В закладных деталях применяется сталь класса А-III, ГОСТ 5781-82 и
сортовой прокат, СНиП 2.03.01-84.*

Вентиляционные крышные блоки:

класс бетона В15.

Продольная и поперечная арматура из стали класса Вр-I диаметром 3 мм,
ГОСТ 6727-80 .

СБОРНЫЕ ЖЕЛЕЗОБЕТОННЫЕ ВЕНТИЛЯЦИОННЫЕ БЛОКИ ДЛЯ МНОГОЭТАЖНЫХ ОБЩЕСТВЕННЫХ ЗДАНИЙ, ПРОИЗВОДСТВЕННЫХ И ВСПОМОГАТЕЛЬНЫХ ЗДАНИЙ ПРОМЫШЛЕННЫХ ПРЕДПРИЯТИЙ						СТРОИТЕЛЬНЫЕ КОНСТРУКЦИИ И ИЗДЕЛИЯ Серия I.034.I- -I/90 Вып.2		Лист I Страница 2	
НОМЕНКЛАТУРА ВЕНТИЛЯЦИОННЫХ БЛОКОВ									
Марка изделия	Рис.	Размеры, мм		Бетон		Расход стали, кг		Масса, кг	
		Н	Л	объем, м ³	приведен. толщ., см	натуральн.	приведен. к классу А-I		
В 21.8.30	I	2100	840	0,324	18,37	18,48	23,43	810	
В 33.8.30		3270		0,513	18,68	23,66	30,90	1285	
В 20.12.30		1970	1180	0,447	19,23	27,87	36,35	1115	
В 33.12.30		3270		0,744	19,28	38,17	50,88	1860	
В 20.15.30		1970	1480	0,584	20,03	30,96	40,82	1460	
В 33.15.30		3270		0,969	20,02	43,52	58,37	2420	
В 20.26.30		1970	2560	0,949	18,82	45,51	61,20	1580	
В 33.26.30		3270		1,580	18,87	64,49	87,85	3950	
В 20.30.30		1970	2980	1,072	18,26	51,24	68,83	2680	
В 33.30.30		3270		1,785	18,32	74,20	104,29	4460	
ВД 20.12.30	2	1970	1180	0,464	19,96	67,52	79,81	1160	
ВД 33.12.30		3270		0,771	19,98	99,71	119,03	1930	
ВД 20.15.30		1970	1480	0,584	20,03	70,60	84,26	1460	
ВД 33.15.30		3270		0,969	20,02	104,67	125,84	2420	
ВД 20.26.30		1970	2560	0,989	19,61	85,07	104,64	2475	
ВД 33.26.30		3270		1,543	18,43	126,02	155,73	3860	
ВД 20.30.30		1970	2980	1,120	19,08	90,79	112,75	2800	
ВД 33.30.30		3270		1,862	19,11	135,62	169,26	4655	
IVД 20.12.30	3	1970	1180	0,497	21,38	70,69	84,36	1240	
IVД 33.12.30		3270		0,804	20,84	102,88	123,59	2010	
IVД 20.15.30		1970	1480	0,625	21,44	74,30	89,91	1560	
IVД 33.15.30		3270		1,010	20,87	108,65	131,78	2525	
IVД 20.26.30		1970	2560	1,060	21,02	90,91	113,03	2650	
IVД 33.26.30		3270		1,613	19,27	133,00	165,39	4030	
IVД 20.30.30		1970	2980	1,203	20,49	97,59	122,27	3000	
IVД 33.30.30		3270		1,944	19,95	142,78	179,47	4860	
2ВД 20.12.30	4	1970	1180	0,530	22,80	73,86	88,93	1325	
2ВД 33.12.30		3270		0,836	21,67	106,05	128,15	2090	
2ВД 20.15.30		1970	1480	0,665	22,81	78,00	95,38	1660	
2ВД 33.15.30		3270		1,050	21,70	112,35	137,01	2620	
2ВД 20.26.30		1970	2560	1,130	22,41	96,75	121,07	2820	
2ВД 33.26.30		3270		1,684	20,12	138,76	173,79	4210	
2ВД 20.30.30		1970	2980	1,285	21,89	105,87	133,50	3210	
2ВД 33.30.30		3270		2,026	20,79	149,50	189,14	5060	
ВК 13.8.30	5	1250	840	0,205	19,52	4,65	5,74	<u>510</u> 390	
ВК 13.12.30			1180	0,332	22,51	5,02	7,67	<u>830</u> 630	
ВК 13.15.30			1480	0,407	22,00	5,38	6,99	<u>1010</u> 770	

СБОРНЫЕ ЖЕЛЕЗОБЕТОННЫЕ ВЕНТИЛЯЦИОННЫЕ БЛОКИ ДЛЯ
МНОГОЭТАЖНЫХ ОБЩЕСТВЕННЫХ ЗДАНИЙ, ПРОИЗВОДСТВЕННЫХ
И ВСПОМОГАТЕЛЬНЫХ ЗДАНИЙ ПРОМЫШЛЕННЫХ ПРЕДПРИЯТИЙ

СТРОИТЕЛЬНЫЕ
КОНСТРУКЦИИ И
ИЗДЕЛИЯ
Серия I.034.I-
-I/90 Вып.2

Лист 2
Страница 3

Продолжение

Марка изделия	Рис.	Размеры, мм		Бетон		натуральный	приведен. к классу А-I	Масса, кг
		Н	L	объем, м ³	приведен. толщ., см			

ВК 13.26.30	5	2560	0,665	20,78	6,59	8,77	<u>1660</u> 1260
ВК 13.30.30		2980	0,749	20,11	7,12	9,55	<u>1870</u> 1415

С2ВА УКАЗАНИЯ ПО ПРИМЕНЕНИЮ

Сборные железобетонные изделия предназначены для применения в строительстве многоэтажных, до 12 этажей, общественных, производственных и вспомогательных зданий, с высотами этажей 2,8; 3,3 м и техническим подпольем высотой 2,0 м.

Вентиляционные крышные блоки предназначены для установки в уровне покрытия зданий на вентиляционные блоки. Арматурные изделия представлены в выпуске 4.

Р2С0 СТЕПЕНЬ ОГНЕСТОЙКОСТИ - 2,5 часа

С2ЕЕ ИНЖЕНЕРНО-ГЕОЛОГИЧЕСКИЕ УСЛОВИЯ - обычные

С2В0 СТЕПЕНЬ АГРЕССИВНОСТИ - неагрессивная

ДОПОЛНИТЕЛЬНЫЕ ДАННЫЕ

Расшифровка марки изделия:

ИВД 20.26.30, ВК 13.8.30

I - количество консолей;

ВД - вентиляционный блок-диафрагма жесткости;

ВК - вентиляционный крышный блок;

20, 13 - высота блока в дециметрах;

26, 8 - ширина блока в дециметрах;

30 - толщина блока в сантиметрах.

В7ЕА СОСТАВ ПРОЕКТНОЙ ДОКУМЕНТАЦИИ

Выпуск 2 - Вентиляционные блоки, вентиляционные блоки-диафрагмы жесткости, вентиляционные крышные блоки с отверстиями диаметром 194 мм. Рабочие чертежи.

Объем проектных материалов, приведенных к формату А4, - 82 форматки.

В7ВА АВТОР ПРОЕКТА ЦНИИЭП учебных зданий, 127434, г.Москва, Дмитровское шоссе, 9 совместно с ЦНИИП реконструкции городов

В7НА УТВЕРЖДЕНИЕ Утверждены Госстроем СССР, протокол от 24.04.90 г., № АЧ-8. Введены в действие ЦНИИЭП учебных зданий с 01.10.90 г., приказ от 22.05.90 г. № 28.

Срок действия 1995 г.

В7КА ПОСТАВЩИК ЦИТП, 125878, ГСП, Москва, А-445, Смольная, 22

Инв. № 24453
Катал. л. № 065615