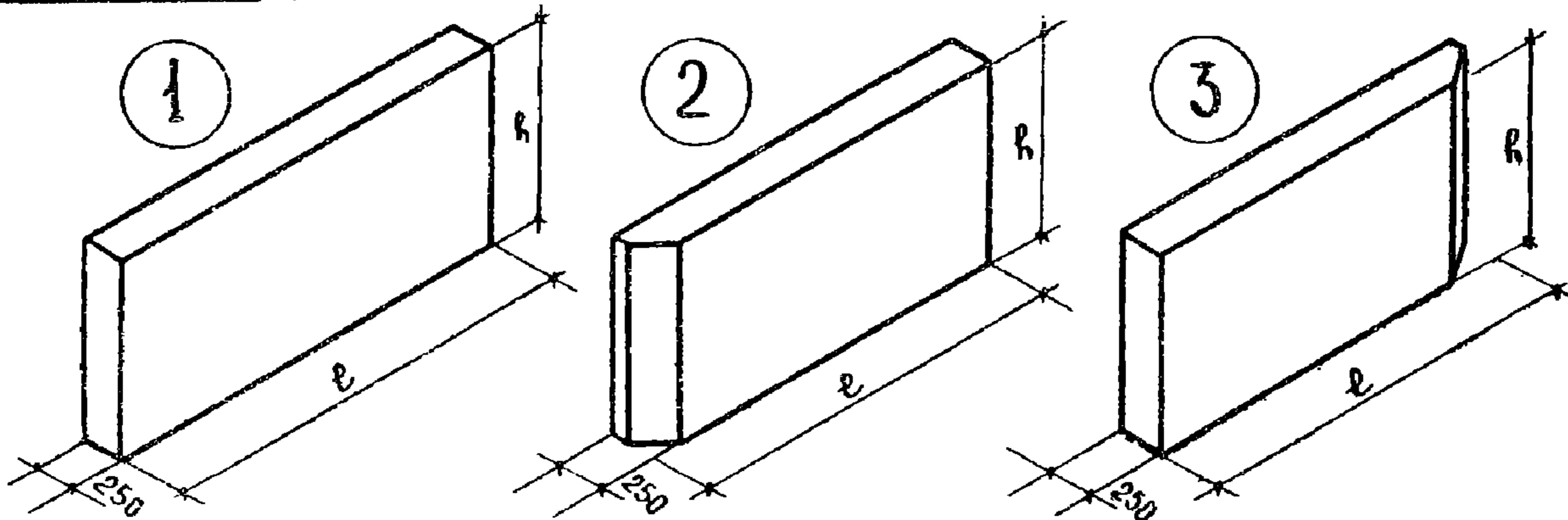


СССР	СТРОИТЕЛЬНЫЙ КАТАЛОГ ЧАСТЬ 3 ТИПОВАЯ ДОКУМЕНТАЦИЯ НА КОНСТРУКЦИИ, ИЗДЕЛИЯ И УЗЛЫ ЗДАНИЙ И СООРУЖЕНИЙ	СТРОИТЕЛЬНЫЕ КОНСТРУКЦИИ И ИЗДЕЛИЯ Серия 1.030. I-I/88 Выпуск I-9с
ЦИТП	СТЕНЫ НАРУЖНЫЕ ИЗ ОДНОСЛОЙНЫХ ПАНЕЛЕЙ ДЛЯ КАРКАСНЫХ ОБЩЕСТВЕННЫХ ЗДАНИЙ, ПРОИЗВОДСТВЕННЫХ И ВСПОМОГАТЕЛЬНЫХ ЗДАНИЙ ПРОМЫШЛЕННЫХ ПРЕДПРИЯТИЙ	
ИЮНЬ 1991		На 2 листах На 3 страницах Страница I



НОМЕНКЛАТУРА СТЕНОВЫХ ПАНЕЛЕЙ

Этаж	Марка изделия	Размеры, мм		Расход материалов				Масса изделия, т
		l	h	Бетон, м ³	Раствор, м ³	Сталь, кг		
						Натуральная	Приведенная к кл. А-I	
I	ПС 60.6.2,5-2л-с	5980	585	0,752	0,122	29,28	40,53	1,25
	ПС 60.9.2,5-2л-с		885	1,138	0,185	36,16	49,99	1,87
	ПС 60.12.2,5-2л-с		1185	1,524	0,248	39,4	53,97	2,50
	ПС 60.15.2,5-2л-с		1485	1,909	0,311	50,38	69,05	3,14
	ПС 60.18.2,5-2л-с		1785	2,295	0,374	62,56	85,32	3,78
	ПС 60.21.2,5-2л-с		2085	2,681	0,436	69,38	95,17	4,40
	ПС 72.9.2,5-2л-с	7180	885	1,366	0,222	50,12	69,34	2,26
	ПС 72.12.2,5-2л-с		1185	1,829	0,298	60,08	82,91	3,02
	ПС 72.15.2,5-2л-с		1485	2,292	0,373	70,98	97,38	3,88
	ПС 72.18.2,5-2л-с		1785	2,756	0,449	78,74	108,57	4,55
	ПС 72.21.2,5-2л-с		2085	3,219	0,524	96,24	132,41	5,31
	ПС 90.12.2,5-2л-с	8980	1185	2,288	0,372	102,16	142,96	3,80
	ПС 90.15.2,5-2л-с		1485	2,867	0,467	123,98	172,95	4,76
	ПС 90.18.2,5-2л-с		1785	3,446	0,561	146,72	203,34	5,71
ПС 90.21.2,5-2л-с	2085		4,026	0,655	165,18	230,55	6,67	
2	ЛПС 57.6.2,5-2л-с	5700	585	0,708	0,114	29,58	40,46	1,19
	ЛПС 57.9.2,5-2л-с		885	1,071	0,173	36,00	49,26	1,79
	ЛПС 57.12.2,5-2л-с		1185	1,435	0,232	39,14	53,18	2,35
	ЛПС 57.15.2,5-2л-с		1485	1,798	0,290	49,62	67,45	2,95
	ЛПС 57.18.2,5-2л-с		1785	2,161	0,349	61,24	82,94	3,55
	ЛПС 57.21.2,5-2л-с		2085	2,524	0,408	67,34	91,72	4,14
3	ЗПС 57.6.2,5-2л-с	5700	585	0,708	0,114	29,58	40,46	1,19
	ЗПС 57.9.2,5-2л-с		885	1,071	0,173	36,00	49,26	1,79
	ЗПС 57.12.2,5-2л-с		1185	1,435	0,232	39,14	53,18	2,35
	ЗПС 57.15.2,5-2л-с		1485	1,798	0,290	49,62	67,45	2,95
	ЗПС 57.18.2,5-2л-с		1785	2,161	0,349	61,24	82,94	3,55
	ЗПС 57.21.2,5-2л-с		2085	2,524	0,408	67,34	91,72	4,14

СТЕНЫ НАРУЖНЫЕ ИЗ ОДНОСЛОЙНЫХ ПАНЕЛЕЙ ДЛЯ КАРКАСНЫХ ОБЩЕСТВЕННЫХ ЗДАНИЙ, ПРОИЗВОДСТВЕННЫХ И ВСПОМОГАТЕЛЬНЫХ ЗДАНИЙ ПРОМЫШЛЕННЫХ ПРЕДПРИЯТИЙ	СТРОИТЕЛЬНЫЕ КОНСТРУКЦИИ И ИЗДЕЛИЯ Серия I.030, I-1/88 Выпуск I-1С	Лист I Страница 2
<p>01AA ТЕХНИЧЕСКАЯ ХАРАКТЕРИСТИКА</p>		
<p>Выпуск I-88 содержит рабочие чертежи рядовых панелей и рядовых панелей для внутренних углов зданий.</p>		
<p>Панели представляют собой плоскую однослойную конструкцию, изготавливаемую из легкого бетона класса В3,5. Отделочные слои приняты из цементного раствора марки 100. Толщина панелей 250 мм.</p>		
<p>Панели армированы пространственными каркасами, собираемыми из плоских арматурных каркасов, отдельных стержней и строповочных петель.</p>		
<p>Для изготовления арматурных изделий принята сталь классов А-Ш, ГОСТ 5781-82* и Вр1, ГОСТ 6727-80*, закладных изделий - листовая сталь по ГОСТ 380-71.</p>		
<p>Предел огнестойкости панелей - 0,5 часа (по закладным изделиям).</p>		
<p>02BA УКАЗАНИЯ ПО ПРИМЕНЕНИЮ</p>		
<p>Панели предназначены для применения при строительстве каркасных общественных зданий, производственных и вспомогательных зданий промышленных предприятий, в сухой, нормальной и влажной зонах с условиями эксплуатации "А" и "Б" согласно требованиям СНиП П-3-79**.</p>		
УЗОВ	СКОРОСТНОЙ НАПОР ВЕТРА - для I-У ветрового района СССР.	
Н1ВД	РАСЧЕТНАЯ ТЕМПЕРАТУРА НАРУЖНОГО ВОЗДУХА - до минус 40°C	
С2МQ	СЕЙСМИЧНОСТЬ - 7, 8 и 9 баллов	
С2EE	ИНЖЕНЕРНО-ГЕОЛОГИЧЕСКИЕ УСЛОВИЯ - обычные	
С2BQ	СТЕПЕНЬ АГРЕССИВНОСТИ СРЕДЫ - неагрессивная, слабо и средне-агрессивная газовая среда.	
<p>Указания по применению стеновых панелей, материалы для проектирования приведены в выпусках 0-4С "Материалы для проектирования стен многоэтажных зданий для строительства в районах сейсмичностью 7, 8 и 9 баллов"; 0-0, часть I "Общие указания по применению панелей для стен каркасных общественных зданий и вспомогательных зданий промышленных предприятий", 0-1 "Материалы для проектирования стен многоэтажных зданий с высотами этажей 3,3; 3,6; 4,2 м".</p>		
<p>ДОПОЛНИТЕЛЬНЫЕ ДАННЫЕ</p>		
<p>Маркировка стеновых панелей:</p>		
I	ПС	2
3	4	-
5	6	-
		с
<p>I - тип стеновой панели</p>		
<p>ПС - панель рядовая для внутреннего угла (прямая)</p>		
<p>2ПС - панель рядовая для внутреннего угла (зеркальная)</p>		
<p>ПС - панель стеновая</p>		
<p>2 - длина панели в дециметрах, округленно</p>		
<p>3 - высота панели в дециметрах, округленно</p>		
<p>4 - толщина панели в дециметрах</p>		
<p>5 - цифровой индекс "2", обозначающий горизонтальную расчетную нагрузку 200 кгс/м²</p>		
<p>6 л - легкий бетон на пористых заполнителях (масса панели в рабочих чертежах приведена при средней плотности Д 1200 кг/м³)</p>		

СТЕНЫ НАРУЖНЫЕ ИЗ ОДНОСЛОЙНЫХ ПАНЕЛЕЙ ДЛЯ КАРКАСНЫХ ОБЪЕКТОВ ЖИЛИЩНО-ПРОМЫШЛЕННЫХ И ПРОМЫШЛЕННЫХ ПРЕДПРИЯТИЙ	СТРОИТЕЛЬНЫЕ КОНСТРУКЦИИ И ИЗДЕЛИЯ Серия 1.030.1-1/88 Выпуск 1-9с	Лист 2 Страница 3
--	---	----------------------

С - применяемая в сейсмических районах.

Настоящий выпуск рассматривать совместно с выпуском 1-13 "Панели из легких бетонов для стен многоэтажных зданий в районах сейсмичностью 7, 8 и 9 баллов. Пространственные каркасы, арматурные и закладные изделия. Рабочие чертежи."

7БА СОСТАВ ПРОЕКТНОЙ ДОКУМЕНТАЦИИ

Выпуск 1-9с Панели из легких бетонов толщиной 250 мм для стен многоэтажных зданий в районах сейсмичностью 7, 8 и 9 баллов. Опалубка и армирование. Рабочие чертежи.

Объем проектных материалов, приведенных к формату А4 - 50 форматок.

В7ВА АВТОР ПРОЕКТА

ТблЗНИИЭИ, 320096, Тбилиси, 86, Саидо Зули, 5^а

В7НА УТВЕРЖДЕНИЕ

Утверждены Госкомархитектурой приказ от 11.12.1990г., № 226.
Введены в действие с 01.03.1991г., ТблЗНИИЭИ, приказ от 12.12.1990г.,
№ 160. Срок действия по 25.12.1996г.

В7КА ПОСТАВЩИК

Тбилисский филиал АПИ ЦИТИ, 380053, Тбилиси 53, пр.Гурамидзе 86^б

Нав. №

Катал.л. № 066025