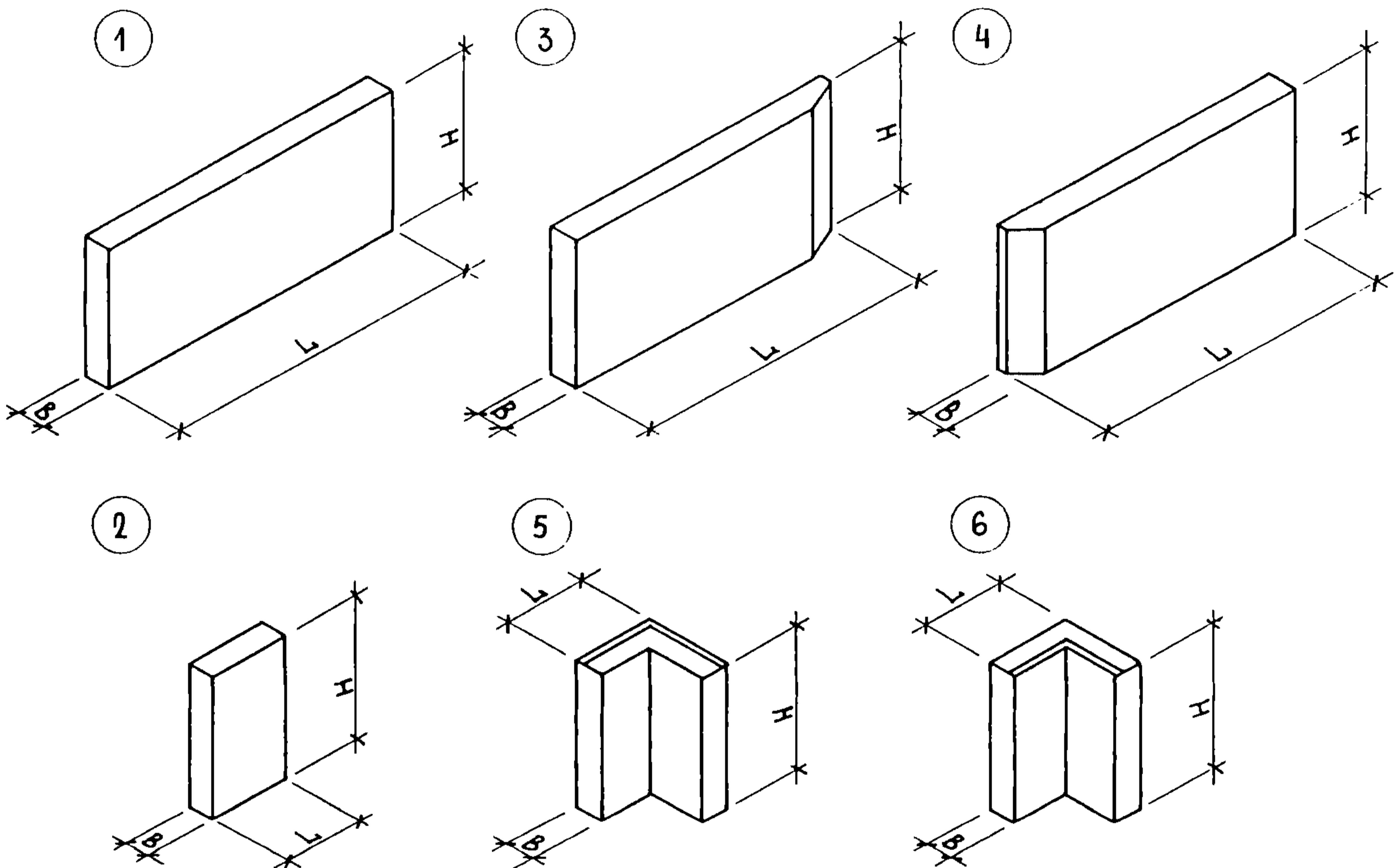


СК-3	СТРОИТЕЛЬНЫЙ КАТАЛОГ ЧАСТЬ 3 ТИПОВАЯ ДОКУМЕНТАЦИЯ НА КОНСТРУКЦИИ, ИЗДЕЛИЯ И УЗЛЫ ЗДАНИЙ И СООРУЖЕНИЙ	СТРОИТЕЛЬНЫЕ КОНСТРУКЦИИ И ИЗДЕЛИЯ Серия I.030.1-1/88 Выпуск I-5
АПП ЦИТП	СТЕНЫ НАРУЖНЫЕ ИЗ ОДНОСЛОЙНЫХ ПАНЕЛЕЙ ДЛЯ КАРКАСНЫХ ОБЩЕСТВЕННЫХ ЗДАНИЙ, ПРОИЗВОДСТВЕННЫХ И ВСПОМОГАТЕЛЬНЫХ ЗДАНИЙ ПРОМЫШЛЕННЫХ ПРЕДПРИЯТИЙ	
АВГУСТ 1992		На 3-х листах На 8-и страницах Страница I



ДИАА ТЕХНИЧЕСКАЯ ХАРАКТЕРИСТИКА

Панели представляют собой плоскую однослойную конструкцию, выполненную из легкого или ячеистого бетона, армированную пространственным каркасом.

Панели запроектированы из следующих видов бетона:

- легкий бетон на пористых заполнителях класса по прочности на сжатие В 3,5 с марками по средней плотности D 900... D 1200.

СТЕНЫ НАРУЖНЫЕ ИЗ ОДНОСЛОЙНЫХ ПАНЕЛЕЙ ДЛЯ КАРКАСНЫХ ОБЩЕСТВЕННЫХ ЗДАНИЙ, ПРОИЗВОДСТВЕННЫХ И ВСПОМОГАТЕЛЬНЫХ ЗДАНИЙ ПРОМЫШЛЕННЫХ ПРЕДПРИЯТИЙ					СТРОИТЕЛЬНЫЕ КОНСТРУКЦИИ И ИЗДЕЛИЯ Сер. I.030.I-I/88 Выпуск I-5		Лист I Страница 2		
НОМЕНКЛАТУРА ПАНЕЛЕЙ ИЗ ЛЕГКОГО БЕТОНА									
Эскиз	Марка изделия	Габаритные размеры, мм			Расход материалов			Масса изделия (при D 1200), т	
		L	H	B	Бетон, м ³	Раствор, м ³	Сталь, кг		
I	ПС 30.6.4,0-Л	2980	585	400	0,636	0,061	12,69	1,04	
	ПС 30.6.4,0-Л-I				0,636	0,061	16,58	1,04	
	ПС 30.9.4,0-Л		885			0,963	0,092	16,14	1,53
	ПС 30.9.4,0-Л-I					0,963	0,092	20,04	1,53
	ПС 30.12.4,0-Л					1,289	0,124	18,48	2,04
	ПС 30.12.4,0-Л-I				1185	1,289	0,124	22,38	2,04
	ПС 30.15.4,0-Л					1,615	0,155	23,53	2,55
	ПС 30.15.4,0-Л-I				1485	1,615	0,155	27,43	2,55
	ПС 30.18.4,0-Л					1,942	0,186	28,71	3,05
	ПС 30.18.4,0-Л-I				1785	1,942	0,186	32,61	3,05
	ПС 30.21.4,0-Л				2085	2,268	0,217	31,42	3,57
	ПС 30.21.4,0-Л-I					2,268	0,217	35,32	3,57
I	ПС 60.6.4,0-Л	5980	585	400	1,277	0,122	24,68	2,07	
	ПС 60.6.4,0-Л-I				1,277	0,122	28,58	2,07	
	ПС 60.9.4,0-Л		885			1,932	0,185	33,41	3,06
	ПС 60.9.4,0-Л-I					1,932	0,185	37,31	3,06
	ПС 60.12.4,0-Л				1185	2,586	0,248	40,96	4,08
	ПС 60.12.4,0-Л-I					2,586	0,248	44,86	4,08
	ПС 60.15.4,0-Л				1485	3,241	0,311	48,62	5,09
	ПС 60.15.4,0-Л-I					3,241	0,311	52,52	5,09
	ПС 60.18.4,0-Л				1785	3,896	0,374	57,05	6,10
	ПС 60.18.4,0-Л-I					3,896	0,374	60,95	6,10
	ПС 60.21.4,0-Л				2085	4,551	0,436	63,82	7,03
	ПС 60.21.4,0-Л-I					4,551	0,436	67,72	7,03
I	ПС 72.9.4,0-Л	7180	885	400	2,319	0,222	47,33	3,69	
	ПС 72.9.4,0-Л-I				2,319	0,222	51,23	3,69	
	ПС 72.12.4,0-Л		1185			3,106	0,298	46,34	4,90
	ПС 72.12.4,0-Л-I					3,106	0,298	50,24	4,90
	ПС 72.15.4,0-Л				1485	3,892	0,373	54,67	6,11
	ПС 72.15.4,0-Л-I					3,892	0,373	58,57	6,11
	ПС 72.18.4,0-Л				1785	4,806	0,449	60,62	7,31
	ПС 72.18.4,0-Л-I					4,806	0,449	64,52	7,31
	ПС 72.21.4,0-Л				2085	5,614	0,524	78,35	8,56
	ПС 72.21.4,0-Л-I					5,614	0,524	82,25	8,56
I	ПС 90.12.4,0-Л	8980	1185	400	3,990	0,372	97,40	6,14	
	ПС 90.12.4,0-Л-I				3,990	0,372	101,30	6,14	
	ПС 90.15.4,0-Л		1485			5,001	0,467	99,64	7,65
	ПС 90.15.4,0-Л-I					5,001	0,467	103,54	7,65
	ПС 90.18.4,0-Л				1785	6,011	0,561	119,72	9,19
	ПС 90.18.4,0-Л-I					6,011	0,561	123,62	9,19
	ПС 90.21.4,0-Л				2085	7,021	0,655	132,13	11,91
	ПС 90.21.4,0-Л-I					7,021	0,655	136,03	11,91

СТЕНЫ НАРУЖНЫЕ ИЗ ОДНОСЛОЙНЫХ ПАНЕЛЕЙ ДЛЯ КАРКАСНЫХ ОБЩЕСТВЕННЫХ ЗДАНИЙ, ПРОИЗВОДСТВЕННЫХ И ВСПОМОГАТЕЛЬНЫХ ЗДАНИЙ ПРОМЫШЛЕННЫХ ПРЕДПРИЯТИЙ					СТРОИТЕЛЬНЫЕ КОНСТРУКЦИИ И ИЗДЕЛИЯ Серия I.030.1-1/88 Выпуск I-5			Лист 2 Страница 3	
продолжение									
Эскиз	Марка изделия	Габаритные размеры, мм			Расход материалов			Масса изделия (при D 1200), т	
		L	H	B	Бетон, м ³	Раствор, м ³	Сталь, кг		
2	ПС 3.12.4,0-Л	280	I185	400	0,121	0,012	3,71	0,19	
	ПС 3.18.4,0-Л		I785		0,182	0,017	4,64	0,28	
	ПС 3.21.4,0-Л		2085		0,213	0,020	4,92	0,33	
	ПС 6.12.4,0-Л	580	I185	400	0,251	0,024	8,89	0,39	
	ПС 6.18.4,0-Л		I785		0,377	0,036	9,79	0,59	
	ПС 6.21.4,0-Л		2085		0,441	0,042	10,77	0,69	
	ПС 12.12.4,0-Л	1180	I185	400	0,510	0,049	11,20	0,79	
	ПС 12.18.4,0-Л		I785		0,769	0,074	13,86	1,19	
	ПС 12.21.4,0-Л		2085		0,898	0,086	14,76	1,39	
	ПС 12.12.4,0-Л-I		I185		0,510	0,049	11,20	0,79	
	ПС 12.18.4,0-Л-I		I785		0,769	0,074	13,86	1,19	
	ПС 12.21.4,0-Л-I		2085		0,898	0,086	14,76	1,39	
	3	I ПС 27.6.4,0-Л	2700	585	400	0,546	0,051	11,95	0,90
		I ПС 27.6.4,0-Л-I				0,546	0,051	15,85	0,90
		I ПС 27.9.4,0-Л		885		0,826	0,078	15,11	1,32
		I ПС 27.9.4,0-Л-I				0,826	0,078	19,01	1,32
		I ПС 27.12.4,0-Л		I185		1,106	0,104	17,21	1,76
		I ПС 27.12.4,0-Л-I				1,106	0,104	21,11	1,76
I ПС 27.15.4,0-Л		I485		1,386		0,130	21,85	2,20	
I ПС 27.15.4,0-Л-I				1,386		0,130	25,75	2,20	
I ПС 27.18.4,0-Л		I785		1,666		0,156	26,61	2,63	
I ПС 27.18.4,0-Л-I				1,666		0,156	30,51	2,63	
I ПС 27.21.4,0-Л		2085		1,946		0,183	28,98	3,08	
I ПС 27.21.4,0-Л-I				1,946		0,183	32,88	3,08	
I ПС 57.6.4,0-Л		5700	585	400	1,187	0,113	23,75	1,93	
I ПС 57.6.4,0-Л-I					1,187	0,113	27,65	1,93	
I ПС 57.9.4,0-Л			885		1,795	0,170	31,98	2,75	
I ПС 57.9.4,0-Л-I					1,795	0,170	35,88	2,75	
I ПС 57.12.4,0-Л			I185		2,403	0,228	36,31	3,80	
I ПС 57.12.4,0-Л-I					2,403	0,228	40,21	3,80	
I ПС 57.15.4,0-Л	I485		3,012		0,286	43,72	4,74		
I ПС 57.15.4,0-Л-I			3,012		0,286	47,62	4,74		
I ПС 57.18.4,0-Л	I785		3,620		0,344	53,78	5,68		
I ПС 57.18.4,0-Л-I			3,620		0,344	57,68	5,68		
I ПС 57.21.4,0-Л	2085		4,229		0,402	58,74	6,54		
I ПС 57.21.4,0-Л-I			4,229		0,402	62,64	6,54		
4	2 ПС 27.6.4,0-Л	2700	585	400	0,546	0,051	11,95	0,90	
	2 ПС 27.6.4,0-Л-I				0,546	0,051	15,85	0,90	
	2 ПС 27.9.4,0-Л		885		0,826	0,078	15,11	1,32	
	2 ПС 27.9.4,0-Л-I				0,826	0,078	19,01	1,32	
	2 ПС 27.12.4,0-Л		I185		1,106	0,104	17,21	1,76	
	2 ПС 27.12.4,0-Л-I				1,106	0,104	21,11	1,76	

СТЕНЫ НАРУЖНЫЕ ИЗ ОДНОСЛОЙНЫХ ПАНЕЛЕЙ ДЛЯ КАРКАСНЫХ
ОБЩЕСТВЕННЫХ ЗДАНИЙ, ПРОИЗВОДСТВЕННЫХ И ВСПОМОГАТЕЛЬНЫХ
ЗДАНИЙ ПРОМЫШЛЕННЫХ ПРЕДПРИЯТИЙ

СТРОИТЕЛЬНЫЕ
КОНСТРУКЦИИ
И ИЗДЕЛИЯ
Серия
I.030.1-1/88
Выпуск I-5

Лист 2
Страница 4

продолжение

Эскиз	Марка изделия	Габаритные размеры, мм			Расход материалов			Масса изделия (при D 1200), т		
		L	H	B	Бетон, м ³	Раствор, м ³	Сталь, кг			
4	2 ПС 27.15.4,0-Л	2700	1485	400	1,386	0,130	21,85	2,20		
	2 ПС 27.15.4,0-Л-И				1,386	0,130	25,75	2,20		
	2 ПС 27.18.4,0-Л		1785		1,666	0,156	26,61	2,63		
	2 ПС 27.18.4,0-Л-И				1,666	0,156	30,51	2,63		
	2 ПС 27.21.4,0-Л		2085		1,946	0,183	28,98	3,08		
	2 ПС 27.21.4,0-Л-И				1,946	0,183	32,88	3,08		
	2 ПС 57.6.4,0-Л		5700		585	400	1,187	0,113	23,75	1,93
	2 ПС 57.6.4,0-Л-И						1,187	0,113	27,65	1,93
	2 ПС 57.9.4,0-Л				885		1,795	0,170	31,98	2,75
	2 ПС 57.9.4,0-Л-И						1,795	0,170	35,88	2,75
	2 ПС 57.12.4,0-Л				1185		2,403	0,228	36,31	3,80
	2 ПС 57.12.4,0-Л-И						2,403	0,228	40,21	3,80
	2 ПС 57.15.4,0-Л				1485		3,012	0,286	43,72	4,74
	2 ПС 57.15.4,0-Л-И						3,012	0,286	47,62	4,74
2 ПС 57.18.4,0-Л	1785	3,620		0,344	53,78		5,68			
2 ПС 57.18.4,0-Л-И		3,620		0,344	57,68		5,68			
2 ПС 57.21.4,0-Л	2085	4,229		0,402	58,74		6,54			
2 ПС 57.21.4,0-Л-И		4,229		0,402	62,64		6,54			
5	3 ПС 61.60.40-Л	610		585	400		0,178	0,014	4,54	0,27
	3 ПС 61.90.40-Л			885			0,269	0,021	5,24	0,41
	3 ПС 61.120.40-Л		1185	0,359		0,028	5,84	0,54		
	3 ПС 61.150.40-Л		1485	0,451		0,036	6,96	0,68		
	3 ПС 61.180.40-Л		1785	0,543		0,043	7,57	0,82		
	3 ПС 61.210.40-Л		2085	0,634		0,050	8,17	0,96		
6	4 ПС 67.120.40-Л	670	1185	400	0,409	0,037	6,26	0,63		
	4 ПС 67.180.40-Л		1785		0,613	0,056	7,51	0,94		
	4 ПС 67.210.40-Л		2085		0,720	0,065	8,13	1,10		
I	ПСК 60.6.4,0-Л	5980	585	400	1,277	0,122	77,85	2,12		
	ПСК 60.6.4,0-Л-И				1,277	0,122	81,75	2,12		
	ПСК 60.9.4,0-Л		885		1,932	0,185	48,16	3,07		
	ПСК 60.9.4,0-Л-И				1,932	0,185	52,06	3,07		

СТЕНЫ НАРУЖНЫЕ ИЗ ОДНОСЛОЙНЫХ ПАНЕЛЕЙ ДЛЯ КАРКАСНЫХ ОБЩЕСТВЕННЫХ ЗДАНИЙ, ПРОИЗВОДСТВЕННЫХ И ВСПОМОГАТЕЛЬНЫХ ЗДАНИЙ ПРОМЫШЛЕННЫХ ПРЕДПРИЯТИЙ					СТРОИТЕЛЬНЫЕ КОНСТРУКЦИИ И ИЗДЕЛИЯ Сер. I.030.I-I/88 Выпуск I-5		Лист 3 Страница 5	
Продолжение								
Эскиз	Марка изделия	Габаритные размеры, мм			Расход материалов			Масса изделия (при D 1200) т
			Н	В	Бетон, м ³	Раствор, м ³	Сталь, кг	
3	I ПСК 57.6.4,0-Л	5700	585	400	1,185	0,114	73,15	1,98
	I ПСК 57.6.4,0-Л-I				1,185	0,114	77,05	1,98
	I ПСК 57.9.4,0-Л	5700	885	400	1,793	0,172	45,79	2,86
	I ПСК 57.9.4,0-Л-I				1,793	0,172	49,69	2,86
	2 ПСК 57.6.4,0-Л	5700	585	400	1,185	0,114	73,15	1,98
	2 ПСК 57.6.4,0-Л-I				1,185	0,114	77,05	1,98
	2 ПСК 57.9.4,0-Л	5700	885	400	1,793	0,172	45,79	2,86
	2 ПСК 57.9.4,0-Л-I				1,793	0,172	49,69	2,86
	I ПС 27,5.6.4,0-Л	2750	585	400	0,556	0,052	12,10	0,92
	I ПС 27,5.6.4,0-Л-I				0,556	0,052	16,00	0,92
	I ПС 27,5.9.4,0-Л	2750	885	400	0,842	0,080	15,35	1,34
	I ПС 27,5.9.4,0-Л-I				0,842	0,080	19,25	1,34
	I ПС 27,5.12.4,0-Л	2750	1185	400	1,127	0,106	17,50	1,79
	I ПС 27,5.12.4,0-Л-I				1,127	0,106	21,40	1,79
	I ПС 27,5.15.4,0-Л	2750	1485	400	1,413	0,133	22,22	2,24
	I ПС 27,5.15.4,0-Л-I				1,413	0,133	26,12	2,24
	I ПС 27,5.18.4,0-Л	2750	1785	400	1,698	0,159	27,09	2,68
	I ПС 27,5.18.4,0-Л-I				1,698	0,159	30,96	2,68
	I ПС 27,5.21.4,0-Л	2750	2085	400	1,984	0,187	29,51	3,14
	I ПС 27,5.21.4,0-Л-I				1,984	0,187	33,41	3,14
I ПС 57,5.6.4,0-Л	5750	585	400	1,198	0,115	23,93	1,95	
I ПС 57,5.6.4,0-Л-I				1,198	0,115	27,83	1,95	
I ПС 57,5.9.4,0-Л	5750	885	400	1,811	0,172	32,27	2,87	
I ПС 57,5.9.4,0-Л-I				1,811	0,172	36,17	2,87	
I ПС 57,5.12.4,0-Л	5750	1185	400	2,425	0,230	36,62	3,83	
I ПС 57,5.12.4,0-Л-I				2,425	0,230	40,52	3,83	
I ПС 57,5.15.4,0-Л	5750	1485	400	3,039	0,288	44,09	4,78	
I ПС 57,5.15.4,0-Л-I				3,039	0,288	47,99	4,78	
I ПС 57,5.18.4,0-Л	5750	1785	400	3,653	0,347	54,23	5,73	
I ПС 57,5.18.4,0-Л-I				3,653	0,347	58,13	5,73	
I ПС 57,5.21.4,0-Л	5750	2085	400	4,267	0,406	59,25	6,60	
I ПС 57,5.21.4,0-Л-I				4,267	0,406	63,15	6,60	
4	2 ПС 27,5.6.4,0-Л	2750	585	400	0,556	0,052	12,10	0,92
	2 ПС 27,5.6.4,0-Л-I				0,556	0,052	16,00	0,92
	2 ПС 27,5.9.4,0-Л	2750	885	400	0,842	0,080	15,35	1,34
	2 ПС 27,5.9.4,0-Л-I				0,842	0,080	19,25	1,34
	2 ПС 27,5.12.4,0-Л	2750	1185	400	1,127	0,106	17,50	1,79
	2 ПС 27,5.12.4,0-Л-I				1,127	0,106	21,40	1,79

СТЕНЫ НАРУЖНЫЕ ИЗ ОДНОСЛОЙНЫХ ПАНЕЛЕЙ ДЛЯ КАРКАСНЫХ
ОБЩЕСТВЕННЫХ ЗДАНИЙ, ПРОИЗВОДСТВЕННЫХ И ВСПОМОГАТЕЛЬНЫХ
ЗДАНИЙ ПРОМЫШЛЕННЫХ ПРЕДПРИЯТИЙ

СТРОИТЕЛЬНЫЕ
КОНСТРУКЦИИ
И ИЗДЕЛИЯ
Сер. I.030. I-I/88
Выпуск I-5

Лист 3
Страница 6

продолжение

Экземпляр	Марка изделия	Габаритные размеры, мм			Расход материалов			Масса изделия (при D 1200) т
			Н	В	Бетон, м ³	Раствор, м ³	Сталь, кг	
4	2 ПС 27,5.15.4,0-Л	5750	1485	400	1,413	0,133	22,23	2,24
	2 ПС 27,5.15.4,0-Л-I				1,413	0,133	26,12	2,24
	2 ПС 27,5.18.4,0-Л		1785		1,698	0,159	27,09	2,68
	2 ПС 27,5.18.4,0-Л-I				1,698	0,159	30,96	2,68
	2 ПС 27,5.21.4,0-Л		2085		1,984	0,187	29,51	3,14
	2 ПС 27,5.21.4,0-Л-I				1,984	0,187	33,41	3,14
	2 ПС 57,5.6.4,0-Л		585	400	1,198	0,115	23,93	1,95
	2 ПС 57,5.6.4,0-Л-I				1,198	0,115	27,83	1,95
	2 ПС 57,5.9.4,0-Л		885		1,811	0,172	32,27	2,87
	2 ПС 57,5.9.4,0-Л-I				1,811	0,172	36,17	2,87
	2 ПС 57,5.12.4,0-Л		1185		2,425	0,230	36,62	3,83
	2 ПС 57,5.12.4,0-Л-I				2,425	0,230	40,52	3,83
	2 ПС 57,5.12.4,0-Л		1485		3,039	0,288	44,09	4,78
	2 ПС 57,5.15.4,0-Л-I				3,039	0,288	47,99	4,78
	2 ПС 57,5.18.4,0-Л		1785		3,653	0,347	51,23	5,73
	2 ПС 57,5.18.4,0-Л-I				3,653	0,347	58,13	5,73
2 ПС 57,5.21.4,0-Л	2085		4,267	0,406	59,25	6,60		
2 ПС 57,5.21.4,0-Л-I			4,267	0,406	63,15	6,60		
5	3 ПС 56.60.40-Л	560	585	400	0,156	0,012	4,50	0,25
	3 ПС 56.90.40-Л		885		0,237	0,018	5,21	0,38
	3 ПС 56.120.40-Л		1185		0,315	0,024	5,80	0,50
	3 ПС 56.150.40-Л		1485		0,397	0,031	6,91	0,62
	3 ПС 56.180.40-Л		1785		0,477	0,037	7,50	0,75
	3 ПС 56.210.40-Л		2085		0,558	0,043	8,09	0,88
6	4 ПС 72.120.40-Л	720	1185		0,453	0,041	6,36	0,68
	4 ПС 72.180.40-Л		1785		0,679	0,062	7,66	1,01
	4 ПС 72.210.40-Л		2085		0,796	0,072	8,31	1,18
3	1 ПСК 57,5.6.4,0-Л	5750	585	400	1,198	0,115	73,63	2,00
	1 ПСК 57,5.6.4,0-Л-I				1,198	0,115	77,53	2,00
	1 ПСК 57,5.9.4,0-Л		885		1,811	0,172	46,03	2,88
	1 ПСК 57,5.9.4,0-Л-I				1,811	0,172	49,93	2,88
4	2 ПСК 57,5.6.4,0-Л	5750	585	400	1,198	0,115	73,63	2,00
	2 ПСК 57,5.6.4,0-Л-I				1,198	0,115	77,53	2,00
	2 ПСК 57,5.9.4,0-Л		885		1,811	0,172	46,03	2,88
	2 ПСК 57,5.9.4,0-Л-I				1,811	0,172	49,93	2,88

СТЕНЫ НАРУЖНЫЕ ИЗ ОДНОСЛОЙНЫХ ПАНЕЛЕЙ ДЛЯ КАРКАСНЫХ
ОБЩЕСТВЕННЫХ ЗДАНИЙ, ПРОИЗВОДСТВЕННЫХ И ВСПОМОГАТЕЛЬНЫХ
ЗДАНИЙ ПРОМЫШЛЕННЫХ ПРЕДПРИЯТИЙ

СТРОИТЕЛЬНЫЕ
КОНСТРУКЦИИ
И ИЗДЕЛИЯ
Сер. I.030.I-1/88
Выпуск I-5

Лист 4

Страница 7

С2ВА УКАЗАНИЯ ПО ПРИМЕНЕНИЮ

Выпуск I-5 содержит рабочие чертежи однослойных панелей толщиной 400 мм. Панели предназначены для наружных стен каркасных зданий при строительстве в несейсмических районах.

Выбор варианта стен (самонесущего или навесного) осуществляется конкретно для каждого проекта с учетом этажности здания, решения фасадов, и т.д.

Предел огнестойкости (по закладным изделиям):

- для самонесущих панелей - I час ;
- для навесных панелей - 0,25 часа.

УЗОВ НОРМАТИВНОЕ ВЕТРОВОЕ ДАВЛЕНИЕ -
- 0,48 кПа

С 2ВQ

СТЕПЕНЬ АГРЕССИВНОСТИ СРЕДЫ -
- неагрессивная

Н1ВD РАСЧЕТНАЯ ТЕМПЕРАТУРА НАРУЖНОГО
ВОЗДУХА - определяется в соответ-
ствии с указаниями выпуска 0-0.
Часть I.

С 2ЕЕ

ИНЖЕНЕРНО-ГЕОЛОГИЧЕСКИЕ УСЛОВИЯ -
- обычные

ДОПОЛНИТЕЛЬНЫЕ ДАННЫЕ

Расшифровка марок панелей: 2 ПС 27.18.4,0-Л-1; ПСК 60.9.4,0-Л-1.

Марки панелей состоят из буквенно-цифровых индексов, образующих три группы обозначений. Группы разделяются между собой дефисом. Первая группа содержит обозначение типа панели и ее габаритные размеры. Для обозначения панелей использованы следующие буквенно-цифровые индексы:

- ПС -- панель стеновая рядовая или простеночная;
- ПСК - панель стеновая подкарнизная;
- 1 ПС - панель стеновая рядовая для внутреннего угла (прямая);
- 2 ПС - панель стеновая рядовая для внутреннего угла (зеркальная);
- 3 ПС - панель стеновая для наружного угла здания;
- 4 ПС - панель стеновая простеночная для внутреннего угла здания.

Габаритные размеры, обозначающие соответственно длину, высоту и толщину, даны в дециметрах (округленно до 0,1), а для панелей 3 ПС и 4 ПС - в сантиметрах.

Во вторую группу обозначений входит буквенный индекс вида бетона и имеет следующее обозначение:

Л - легкий бетон на пористых заполнителях.

Третья группа содержит характеристики конструктивных особенностей панелей в зависимости от расположения закладных деталей и может состоять из двух подгрупп цифровых индексов, разделенных точкой, или одной подгруппы. Наличие цифрового индекса "1" в первой подгруппе всегда означает, что данные панели применяются для навесных стен. Исключение составляют только простеночные панели длиной 1180 мм, в которых цифровой индекс "1" первой подгруппы означает, что данная панель устанавливается с привязкой к оси, равной 10 мм. Цифровой индекс второй подгруппы означает наличие дополнительных закладных деталей в панелях.

СТЕНЫ НАРУЖНЫЕ ИЗ ОДНОСЛОЙНЫХ ПАНЕЛЕЙ ДЛЯ КАРКАСНЫХ
ОБЩЕСТВЕННЫХ ЗДАНИЙ, ПРОИЗВОДСТВЕННЫХ И ВСПОМОГАТЕЛЬНЫХ
ЗДАНИЙ ПРОМЫШЛЕННЫХ ПРЕДПРИЯТИЙ

СТРОИТЕЛЬНЫЕ
КОНСТРУКЦИИ
И ИЗДЕЛИЯ
Сер. I.030.I-1/88
Выпуск I-5

Лист 4

Страница 8

В панелях, предназначенных для самонесущих стен, в первой подгруппе ставится цифровой индекс "0" только в случае наличия второй цифровой подгруппы. При отсутствии в панелях для самонесущих стен дополнительных закладных деталей третья цифровая группа отсутствует совсем.

Настоящий выпуск рассматривать совместно с выпуском I-7 "Панели из легких и ячеистых бетонов для стен общественных зданий и вспомогательных зданий промышленных предприятий. Пространственные каркасы. Рабочие чертежи" и выпуском I-8 "Панели из легких и ячеистых бетонов. Арматурные и закладные изделия. Рабочие чертежи".

Общие указания по применению панелей приведены в выпуске 0-0 "Общие указания по применению и номенклатура изделий. Часть I. Общественные здания и вспомогательные здания промышленных предприятий".

Указания по расчету панелей и компоновке стен из однослойных панелей приведены в выпуске 0-I "Материалы для проектирования стен многоэтажных зданий с высотами этажей 3,3; 3,6 и 4,2 м".

В7ЕА СОСТАВ ПРОЕКТНОЙ ДОКУМЕНТАЦИИ

Выпуск I-5 - Панели из легких бетонов толщиной 400 мм для стен общественных зданий и вспомогательных зданий промышленных предприятий. Опалубка и армирование. Рабочие чертежи".

Объем проектных материалов, приведенных к формату А4, - 200 форматок.

В7ВА	АВТОР ПРОЕКТА	АО "ИНРЕКОН" (ЦНИИП реконструкции городов) 121019, г.Москва, Г-19, ул.Воздвиженка, 5
В7НА	УТВЕРЖДЕНИЕ	Утверждены Госстроем СССР, протокол № АЧ-10 от 17.03.89 г. Введены в действие ЦНИИП реконструкции городов с 25 декабря 1991 г. Приказ от 04 декабря 1991 г. № 21. Срок действия 2000 г.
В7КА	ПОСТАВЩИК	АПШ ЦИТП, 125878, ГСП, Москва, А-445, ул.Смольная, 22

Инв. № 24767

Катал.л. 066200

Главный инженер проекта *В.И. З. Лац*

Директор института *В.И. З. Лац* В.И. З. Лацкий