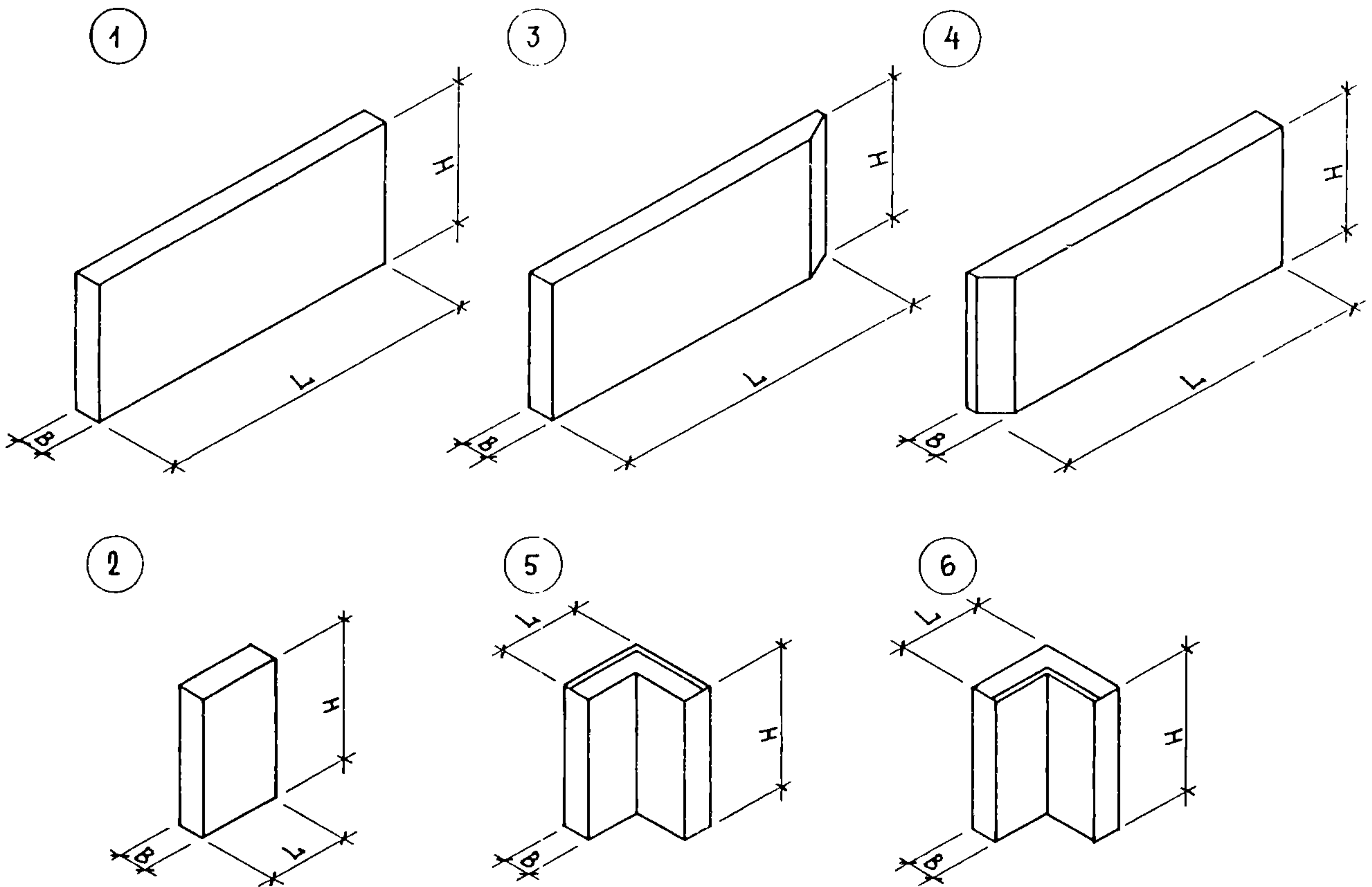


СК-3	СТРОИТЕЛЬНЫЙ КАТАЛОГ ЧАСТЬ 3 ТИПОВАЯ ДОКУМЕНТАЦИЯ НА КОНСТРУКЦИИ, ИЗДЕЛИЯ И УЗЛЫ ЗДАНИЙ И СООРУЖЕНИЙ	СТРОИТЕЛЬНЫЕ КОНСТРУКЦИИ И ИЗДЕЛИЯ Серия I.030.I-I/88 Выпуск I-4
АПП ЦИТП	СТЕНЫ НАРУЖНЫЕ ИЗ ОДНОСЛОЙНЫХ ПАНЕЛЕЙ ДЛЯ КАРКАСНЫХ ОБЩЕСТВЕННЫХ ЗДАНИЙ, ПРОИЗВОДСТВЕННЫХ И ВСПОМОГАТЕЛЬНЫХ ЗДАНИЙ ПРОМЫШЛЕННЫХ ПРЕДПРИЯТИЙ	
АВГУСТ 1992		На 4 листах На 8 страницах Страница I



Д1АА ТЕХНИЧЕСКАЯ ХАРАКТЕРИСТИКА

Панели представляют собой плоскую однослойную конструкцию, выполненную из легкого или ячеистого бетона, армированную пространственным каркасом.

Панели запроектированы из следующих видов бетона:

- легкий бетон на пористых заполнителях класса по прочности на сжатие В 3,5 с марками по средней плотности D 900 ... D 1200.

СТЕНЫ НАРУЖНЫЕ ИЗ ОДНОСЛОЙНЫХ ПАНЕЛЕЙ ДЛЯ КАРКАСНЫХ ОБЩЕСТВЕННЫХ ЗДАНИЙ, ПРОИЗВОДСТВЕННЫХ И ВСПОМОГАТЕЛЬНЫХ ЗДАНИЙ ПРОМЫШЛЕННЫХ ПРЕДПРИЯТИЙ					СТРОИТЕЛЬНЫЕ КОНСТРУКЦИИ И ИЗДЕЛИЯ Серия I.030.I-I/88 Выпуск I-4			Лист I Страница 2	
НОМЕНКЛАТУРА ПАНЕЛЕЙ ИЗ ЛЕГКОГО БЕТОНА									
Эскиз	Марка изделия	Габаритные размеры, мм			Расход материалов			Масса изделия (при D 1200), т	
		L	H	B	Бетон, м ³	Раствор, м ³	Сталь, кг		
I	ПС 30.6.3,5-Л	2980	585	350	0,549	0,061	12,50	0,90	
	ПС 30.6.3,5-Л-I				0,549	0,061	15,90	0,90	
	ПС 30.9.3,5-Л		885		0,831	0,092	13,88	1,34	
	ПС 30.9.3,5-Л-I				0,831	0,092	17,28	1,34	
	ПС 30.12.3,5-Л		1185		1,112	0,124	17,22	1,79	
	ПС 30.12.3,5-Л-I				1,112	0,124	20,62	1,79	
	ПС 30.15.3,5-Л		1485		1,394	0,155	22,22	2,24	
	ПС 30.15.3,5-Л-I				1,394	0,155	25,62	2,24	
	ПС 30.18.3,5-Л		1785		1,676	0,186	24,52	2,68	
	ПС 30.18.3,5-Л-I				1,676	0,186	27,92	2,68	
	ПС 30.21.3,5-Л		2085		1,957	0,217	29,03	3,13	
	ПС 30.21.3,5-Л-I				1,957	0,217	32,43	3,13	
	ПС 60.6.3,5-Л	5980	585	350	1,102	0,122	24,35	1,80	
	ПС 60.6.3,5-Л-I				1,102	0,122	27,75	1,80	
	ПС 60.9.3,5-Л		885		1,667	0,185	31,29	2,69	
	ПС 60.9.3,5-Л-I				1,667	0,185	34,69	2,69	
	ПС 60.12.3,5-Л		1185		2,232	0,248	32,21	3,58	
	ПС 60.12.3,5-Л-I				2,232	0,248	35,61	3,58	
	ПС 60.15.3,5-Л		1485		2,797	0,311	39,81	4,47	
	ПС 60.15.3,5-Л-I				2,797	0,311	43,21	4,47	
	ПС 60.18.3,5-Л		1785		3,362	0,374	49,27	5,35	
	ПС 60.18.3,5-Л-I				3,362	0,374	52,67	5,35	
	ПС 60.21.3,5-Л		2085		3,928	0,436	56,38	6,26	
	ПС 60.21.3,5-Л-I				3,928	0,436	59,78	6,26	
	ПС 72.9.3,5-Л	7180	885	350	2,002	0,222	40,58	3,23	
	ПС 72.9.3,5-Л-I				2,002	0,222	43,98	3,23	
	ПС 72.12.3,5-Л		1185		2,680	0,298	45,82	4,30	
	ПС 72.12.3,5-Л-I				2,680	0,298	49,22	4,30	
	ПС 72.15.3,5-Л		1485		3,359	0,373	54,03	5,38	
	ПС 72.15.3,5-Л-I				3,359	0,373	57,43	5,38	
	ПС 72.18.3,5-Л		1785		4,037	0,449	59,82	6,42	
	ПС 72.18.3,5-Л-I				4,037	0,449	63,22	6,42	
ПС 72.21.3,5-Л	2085		4,716		0,524	67,18	7,50		
ПС 72.21.3,5-Л-I			4,716		0,524	70,58	7,50		
ПС 90.12.3,5-Л	8980		1185		350	3,352	0,372	93,17	5,42
ПС 90.12.3,5-Л-I						3,352	0,372	96,57	5,42
ПС 90.15.3,5-Л		1485	4,201	0,467		98,87	6,75		
ПС 90.15.3,5-Л-I			4,201	0,467		102,27	6,75		

СТЕНЫ НАРУЖНЫЕ ИЗ ОДНОСЛОЙНЫХ ПАНЕЛЕЙ ДЛЯ КАРКАСНЫХ ОБЩЕСТВЕННЫХ ЗДАНИЙ, ПРОИЗВОДСТВЕННЫХ И ВСПОМОГАТЕЛЬНЫХ ЗДАНИЙ ПРОМЫШЛЕННЫХ ПРЕДПРИЯТИЙ					СТРОИТЕЛЬНЫЕ КОНСТРУКЦИИ И ИЗДЕЛИЯ Серия I.030.I-1/88 Выпуск I-4		Лист 2 Страница 3			
продолжение										
Эскиз	Марка изделия	Габаритные размеры, мм			Расход материалов			Масса изделия (при D 1200), т		
		L	H	B	Бетон, м ³	Раствор, м ³	Сталь, кг			
I	ПС 90.18.3,5-Л	8980	1485	350	5,049	0,561	118,76	8,10		
	ПС 90.18.3,5-Л-I				5,049	0,561	122,16	8,10		
	ПС 90.21.3,5-Л		1785		5,898	0,655	125,21	9,44		
	ПС 90.21.3,5-Л-I				5,898	0,655	128,61	9,44		
2	ПС 3.12.3,5-Л	280	1185	350	0,105	0,012	3,65	0,17		
	ПС 3.18.3,5-Л		1785		0,157	0,017	4,19	0,25		
	ПС 3.21.3,5-Л		2085		0,184	0,020	4,83	0,29		
	ПС 6.12.3,5-Л	580	1185	350	0,216	0,024	8,82	0,35		
	ПС 6.18.3,5-Л		1785		0,324	0,036	9,69	0,50		
	ПС 6.21.3,5-Л		2085		0,381	0,042	10,13	0,61		
	ПС 12.12.3,5-Л	1180	1185	350	0,440	0,049	11,09	0,70		
	ПС 12.12.3,5-Л-I				0,440	0,049	11,09	0,70		
	ПС 12.18.3,5-Л		1785		0,663	0,074	12,86	1,05		
	ПС 12.18.3,5-Л-I				0,663	0,074	12,86	1,05		
	ПС 12.21.3,5-Л		2085		0,775	0,086	14,59	1,22		
	ПС 12.21.3,5-Л-I				0,775	0,086	14,59	1,22		
3	I ПС 27.6.3,5-Л	2700	585	350	0,476	0,052	11,81	0,78		
	I ПС 27.6.3,5-Л-I				0,476	0,052	15,21	0,78		
	I ПС 27.9.3,5-Л		885		0,720	0,078	14,12	1,17		
	I ПС 27.9.3,5-Л-I				0,720	0,078	17,52	1,17		
	I ПС 27.12.3,5-Л		1185		0,964	0,105	16,17	1,56		
	I ПС 27.12.3,5-Л-I				0,964	0,105	19,57	1,56		
	I ПС 27.15.3,5-Л		1485		1,208	0,132	20,78	1,95		
	I ПС 27.15.3,5-Л-I				1,208	0,132	24,18	1,95		
	I ПС 27.18.3,5-Л		1785		1,451	0,158	22,84	2,33		
	I ПС 27.18.3,5-Л-I				1,451	0,158	26,24	2,33		
	I ПС 27.21.3,5-Л		2085		1,695	0,185	27,02	2,72		
	I ПС 27.21.3,5-Л-I				1,695	0,185	30,42	2,72		
	I ПС 57.6.3,5-Л		5700		585	350	1,029	0,113	23,48	1,68
	I ПС 57.6.3,5-Л-I						1,029	0,113	26,88	1,68
	I ПС 57.9.3,5-Л				885		1,556	0,171	29,96	2,52
	I ПС 57.9.3,5-Л-I						1,556	0,171	33,36	2,52
	I ПС 57.12.3,5-Л				1185		2,083	0,229	31,02	3,30
	I ПС 57.12.3,5-Л-I						2,083	0,229	34,42	3,30
I ПС 57.15.3,5-Л	1485	2,611		0,288	38,37		4,18			
I ПС 57.15.3,5-Л-I		2,611		0,288	41,77		4,18			
I ПС 57.18.3,5-Л	1785	3,138		0,346	47,44		5,00			
I ПС 57.18.3,5-Л-I		3,138		0,346	50,84		5,00			

СТЕНЫ НАРУЖНЫЕ ИЗ ОДНОСЛОЙНЫХ ПАНЕЛЕЙ ДЛЯ КАРКАСНЫХ ОБЩЕСТВЕННЫХ ЗДАНИЙ, ПРОИЗВОДСТВЕННЫХ И ВСПОМОГАТЕЛЬНЫХ ЗДАНИЙ ПРОМЫШЛЕННЫХ ПРЕДПРИЯТИЙ					СТРОИТЕЛЬНЫЕ КОНСТРУКЦИИ И ИЗДЕЛИЯ Серия I.030.I-I/88 Выпуск I-4			Лист 2 Страница 4			
продолжение											
Эскиз	Марка изделия	Габаритные размеры, мм			Расход материалов			Масса изделия (при D 1200), т			
		L	H	B	Бетон, м ³	Раствор, м ³	Сталь, кг				
3	I ПС 57.2I.3,5-Л	5700	2085	350	3,666	0,404	54,37	5,85			
	I ПС 57.2I.3,5-Л-I				3,666	0,404	57,77	5,85			
4	2 ПС 27.6.3,5-Л	2700	585	350	0,476	0,052	11,81	0,78			
	2 ПС 27.6.3,5-Л-I				0,476	0,052	15,21	0,78			
	2 ПС 27.9.3,5-Л		885			0,720	0,078	14,12	1,17		
	2 ПС 27.9.3,5-Л-I					0,720	0,078	17,52	1,17		
	2 ПС 27.12.3,5-Л		1185			0,964	0,105	16,17	1,56		
	2 ПС 27.12.3,5-Л-I					0,964	0,105	19,57	1,56		
	2 ПС 27.15.3,5-Л		1485			1,208	0,132	20,78	1,95		
	2 ПС 27.15.3,5-Л-I					1,208	0,132	24,18	1,95		
	2 ПС 27.18.3,5-Л		1785			1,451	0,158	22,84	2,33		
	2 ПС 27.18.3,5-Л-I					1,451	0,158	26,24	2,33		
	2 ПС 27.21.3,5-Л		2085			1,695	0,185	27,02	2,72		
	2 ПС 27.21.3,5-Л-I					1,695	0,185	30,42	2,72		
	2 ПС 57.6.3,5-Л		5700		585	350	1,029	0,113	23,48	1,68	
	2 ПС 57.6.3,5-Л-I						1,029	0,113	26,88	1,68	
	2 ПС 57.9.3,5-Л				885			1,556	0,171	29,96	2,52
	2 ПС 57.9.3,5-Л-I							1,556	0,171	33,36	2,52
	2 ПС 57.12.3,5-Л				1185			2,083	0,229	31,02	3,30
	2 ПС 57.12.3,5-Л-I							2,083	0,229	34,42	3,30
	2 ПС 57.15.3,5-Л				1485			2,611	0,288	38,37	4,18
	2 ПС 57.15.3,5-Л-I							2,611	0,288	41,77	4,18
2 ПС 57.18.3,5-Л	1785			3,138	0,346		47,44	5,00			
2 ПС 57.18.3,5-Л-I				3,138	0,346		50,84	5,00			
2 ПС 57.21.3,5-Л	2085			3,666	0,404		54,37	5,85			
2 ПС 57.21.3,5-Л-I				3,666	0,404		57,77	5,85			
5	3 ПС 56.60.35-Л	560		585	350		0,145	0,011	4,44	0,22	
	3 ПС 56.90.35-Л			885			0,219	0,016	5,14	0,34	
	3 ПС 56.120.35-Л			1185			0,293	0,026	5,71	0,46	
	3 ПС 56.150.35-Л			1485			0,368	0,033	6,29	0,56	
	3 ПС 56.180.35-Л			1785			0,443	0,039	7,38	0,68	
	3 ПС 56.210.35-Л			2085			0,517	0,046	7,96	0,79	
6	4 ПС 67.120.35-Л	670		1185	350		0,371	0,039	6,24	0,58	
	4 ПС 67.180.35-Л			1785			0,557	0,058	7,49	0,87	
	4 ПС 67.210.35-Л		2085	0,653		0,069	8,11	1,02			
I	ПСК 60.6.3,5-Л	5980	585	350	1,102	0,122	76,94	1,85			
	ПСК 60.6.3,5-Л-I				1,102	0,122	80,34	1,85			

СТЕНЫ НАРУЖНЫЕ ИЗ ОДНОСЛОЙНЫХ ПАНЕЛЕЙ ДЛЯ КАРКАСНЫХ ОБЩЕСТВЕННЫХ ЗДАНИЙ, ПРОИЗВОДСТВЕННЫХ И ВСПОМОГАТЕЛЬНЫХ ЗДАНИЙ ПРОМЫШЛЕННЫХ ПРЕДПРИЯТИЙ					СТРОИТЕЛЬНЫЕ КОНСТРУКЦИИ И ИЗДЕЛИЯ Сер. I.030.I-I/88 Выпуск I-4		Лист 3 Страница 5				
ПРОДОЛЖЕНИЕ											
Эскиз	Марка изделия	Габаритные размеры, мм			Расход материалов			Масса изделия (при D 1200), т			
		L	H	B	Бетон, м ³	Раствор, м ³	Сталь, кг				
I	ПСК 60.9.3,5-Л ПСК 60.9.3,5-Л-I	5980	885	350	1,667 1,667	0,185 0,185	45,94 49,34	2,70 2,70			
3	I ПСК 57.6.3,5-Л	5700	585	350	1,027	0,114	72,69	1,73			
	I ПСК 57.6.3,5-Л-I		1,027		0,114	76,09	1,73				
	I ПСК 57.9.3,5-Л		885	1,555	0,173	43,67	2,53				
	I ПСК 57.9.3,5-Л-I		1,555	0,173	47,07	2,53					
4	2 ПСК 57.6.3,5-Л	5700	585	350	1,027	0,114	72,69	1,73			
	2 ПСК 57.6.3,5-Л-I		1,027		0,114	76,09	1,73				
	2 ПСК 57.9.3,5-Л		885	1,555	0,173	43,67	2,53				
	2 ПСК 57.9.3,5-Л-I		1,555	0,173	47,07	2,53					
3	I ПС 27,5.6.3,5-Л	2750	585	350	0,485	0,053	12,03	0,80			
	I ПС 27,5.6.3,5-Л-I				0,485	0,053	15,43	0,80			
	I ПС 27,5.9.3,5-Л		885		0,734	0,080	14,44	1,18			
	I ПС 27,5.9.3,5-Л-I				0,734	0,080	17,84	1,18			
	I ПС 27,5.12.3,5-Л		1185		0,983	0,107	16,60	1,58			
	I ПС 27,5.12.3,5-Л-I				0,983	0,107	20,01	1,58			
	I ПС 27,5.15.3,5-Л		1485		1,231	0,135	21,34	1,98			
	I ПС 27,5.15.3,5-Л-I				1,231	0,135	24,74	1,98			
	I ПС 27,5.18.3,5-Л		1785		1,479	0,161	23,50	2,37			
	I ПС 27,5.18.3,5-Л-I				1,479	0,161	26,90	2,37			
	I ПС 27,5.21.3,5-Л		2085		1,728	0,189	27,80	2,77			
	I ПС 27,5.21.3,5-Л-I				1,728	0,189	31,20	2,77			
			I ПС 57,5.6.3,5-Л		5750	585	350	1,038	0,114	23,75	1,70
			I ПС 57,5.6.3,5-Л-I					1,038	0,114	27,15	1,70
			I ПС 57,5.9.3,5-Л			885		1,570	0,173	30,35	2,53
			I ПС 57,5.9.3,5-Л-I					1,570	0,173	33,75	2,53
			I ПС 57,5.12.3,5-Л			1185		2,102	0,231	31,47	3,37
			I ПС 57,5.12.3,5-Л-I					2,102	0,231	34,87	3,37
I ПС 57,5.15.3,5-Л		1485	2,634	0,291		38,93		4,21			
I ПС 57,5.15.3,5-Л-I			2,634	0,291		42,33		4,21			
I ПС 57,5.18.3,5-Л		1785	3,166	0,349		48,12		5,04			
I ПС 57,5.18.3,5-Л-I			3,166	0,349		51,52		5,04			
I ПС 57,5.21.3,5-Л	2085	3,699	0,408	55,15	5,90						
I ПС 57,5.21.3,5-Л-I		3,699	0,408	58,55	5,90						
4	2 ПС 27,5.6.3,5-Л	2750	585	350	0,485	0,053	12,03	0,80			
	2 ПС 27,5.6.3,5-Л-I				0,485	0,053	15,43	0,80			
	2 ПС 27,5.9.3,5-Л		885		0,734	0,080	14,44	1,18			
	2 ПС 27,5.9.3,5-Л-I				0,734	0,080	17,84	1,18			
	2 ПС 27,5.12.3,5-Л		1185		0,983	0,107	16,60	1,58			
	2 ПС 27,5.12.3,5-Л-I				0,983	0,107	20,01	1,58			
	2 ПС 27,5.15.3,5-Л		1485		1,231	0,135	21,34	1,98			
	2 ПС 27,5.15.3,5-Л-I				1,231	0,135	24,74	1,98			

СТЕНЫ НАРУЖНЫЕ ИЗ ОДНОСЛОЙНЫХ ПАНЕЛЕЙ ДЛЯ КАРКАСНЫХ
ОБЩЕСТВЕННЫХ ЗДАНИЙ, ПРОИЗВОДСТВЕННЫХ И ВСПОМОГАТЕЛЬНЫХ
ЗДАНИЙ ПРОМЫШЛЕННЫХ ПРЕДПРИЯТИЙ

СТРОИТЕЛЬНЫЕ
КОНСТРУКЦИИ
И ИЗДЕЛИЯ
Сер. I.030.I-I/88
Выпуск I-4

Лист 3
Страница 6

Продолжение

Эскиз	Марка изделия	Габаритные размеры, мм			Расход материалов			Масса изделия (при D 1200), т		
		L	H	B	Бетон, м ³	Раствор, м ³	Сталь, кг			
4	2 ПС 27,5.18.3,5-Л	2750	1785	350	1,479	0,161	23,50	2,37		
	2 ПС 27,5.18.3,5-Л-I				1,479	0,161	26,90	2,37		
	2 ПС 27,5.21.3,5-Л		2085		1,728	0,189	27,80	2,77		
	2 ПС 27,5.21.3,5-Л-I				1,728	0,189	31,20	2,77		
	2 ПС 57,5.6.3,5-Л	5750	585	350	1,038	0,114	23,75	1,70		
	2 ПС 57,5.6.3,5-Л-I				1,038	0,114	27,15	1,70		
	2 ПС 57,5.9.3,5-Л		885		1,570	0,173	30,35	2,53		
	2 ПС 57,5.9.3,5-Л-I				1,570	0,173	33,75	2,53		
	2 ПС 57,5.12.3,5-Л		1185		2,102	0,231	31,47	3,37		
	2 ПС 57,5.12.3,5-Л-I				2,102	0,231	34,87	3,37		
	2 ПС 57,5.15.3,5-Л		1485		2,634	0,291	38,93	4,21		
	2 ПС 57,5.15.3,5-Л-I				2,634	0,291	42,33	4,21		
	2 ПС 57,5.18.3,5-Л		1785		3,166	0,349	48,12	5,04		
	2 ПС 57,5.18.3,5-Л-I				3,166	0,349	51,52	5,04		
	2 ПС 57,5.21.3,5-Л		2085		3,699	0,408	55,15	5,90		
	2 ПС 57,5.21.3,5-Л-I				3,699	0,408	58,55	5,90		
	5	3 ПС 51.60.35-Л	510	585	350	0,127	0,011	4,40	0,20	
		3 ПС 51.90.35-Л		885		0,191	0,017	5,11	0,31	
3 ПС 51.120.35-Л		1185		0,256		0,022	5,67	0,42		
3 ПС 51.150.35-Л		1485		0,321		0,028	6,23	0,51		
3 ПС 51.180.35-Л		1785		0,387		0,033	7,32	0,62		
3 ПС 51.210.35-Л		2085		0,451		0,039	7,88	0,72		
6	4 ПС 72.120.35-Л	720	1185	350	0,408	0,043	6,30	0,62		
	4 ПС 72.180.35-Л		1785		0,613	0,064	7,58	0,93		
	4 ПС 72.210.35-Л		2085		0,719	0,076	8,22	1,10		
3	1 ПСК 57,5.6.3,5-Л	5750	585	350	1,038	0,114	73,18	1,75		
	1 ПСК 57,5.6.3,5-Л-I				1,038	0,114	76,58	1,75		
	1 ПСК 57,5.9.3,5-Л		885		1,570	0,173	43,94	2,54		
	1 ПСК 57,5.9.3,5-Л-I				1,570	0,173	47,34	2,54		
4	2 ПСК 57,5.6.3,5-Л		5750		585	350	1,038	0,114	73,18	1,75
	2 ПСК 57,5.6.3,5-Л-I						1,038	0,114	76,58	1,75
	2 ПСК 57,5.9.3,5-Л				885		1,570	0,173	43,94	2,54
	2 ПСК 57,5.9.3,5-Л-I						1,570	0,173	47,34	2,54

СЗВА УКАЗАНИЯ ПО ПРИМЕНЕНИЮ

Выпуск I-4 содержит рабочие чертежи однослойных панелей толщиной 350 мм. Панели предназначены для наружных стен каркасных зданий при строительстве в сейсмических районах.

Выбор варианта отен (самонесущего или навесного) осуществляется конкретно для каждого проекта с учетом этажности здания, решения фасадов и т.д.

СТЕНЫ НАРУЖНЫЕ ИЗ ОДНОСЛОЙНЫХ ПАНЕЛЕЙ ДЛЯ КАРКАСНЫХ ОБЩЕСТВЕННЫХ ЗДАНИЙ, ПРОИЗВОДСТВЕННЫХ И ВСПОМОГАТЕЛЬНЫХ ЗДАНИЙ ПРОМЫШЛЕННЫХ ПРЕДПРИЯТИЙ	СТРОИТЕЛЬНЫЕ КОНСТРУКЦИИ И ИЗДЕЛИЯ Сер.Г.030.Г-Г/88 Выпуск Г-4	Лист 4 Страница 7
<p>Предел огнестойкости (по закладным деталям):</p>		
<p>- для самонесущих панелей - Г час;</p>		
<p>- для навесных панелей - 0,25 часа.</p>		
J 30B	НОРМАТИВНОЕ ВЕТРОВОЕ ДАВЛЕНИЕ - - 0,48 кПа	G2BQ СТЕПЕНЬ АГРЕССИВНОСТИ СРЕДЫ - - неагрессивная
N 1BД	РАСЧЕТНАЯ ТЕМПЕРАТУРА НАРУЖНОГО ВОЗДУХА - определяется в соответствии с указаниями выпуска 0-0. Часть Г	G2EE ИНЖЕНЕРНО-ГЕОЛОГИЧЕСКИЕ УСЛОВИЯ - - обычные
<p>Д О П О Л Н И Т Е Л Ь Н Ы Е Д А Н Н Ы Е</p>		
<p>Расшифровка марок панелей: Г ПС 27.6.3,5-Л; ПСК 60.6.3,5-Л.</p>		
<p>Марки панелей состоят из буквенно-цифровых индексов, образующих три группы обозначений. Группы разделяются между собой дефисом. Первая группа содержит обозначение типа панели и ее габаритные размеры. Для обозначения панелей использованы следующие буквенно-цифровые индексы:</p>		
<p>ПС - панель стеновая рядовая или простеночная;</p>		
<p>ПСК - панель стеновая подкарнизная;</p>		
<p>Г ПС - панель стеновая рядовая для внутреннего угла (прямая);</p>		
<p>2 ПС - панель стеновая рядовая для внутреннего угла (зеркальная);</p>		
<p>3 ПС - панель стеновая для наружного угла здания;</p>		
<p>4 ПС - панель стеновая простеночная для внутреннего угла здания.</p>		
<p>Габаритные размеры, обозначающие соответственно длину, высоту и толщину, даны в дециметрах (округленно до 0,Г), а для панелей 3 ПС и 4 ПС - в сантиметрах.</p>		
<p>Во вторую группу обозначений входит буквенный индекс вида бетона и имеет следующее обозначение:</p>		
<p>Л - легкий бетон на пористых заполнителях.</p>		
<p>Третья группа содержит характеристики конструктивных особенностей панелей в зависимости от расположения закладных деталей и может состоять из двух подгрупп цифровых индексов, разделенных точкой, или одной подгруппы. Наличие цифрового индекса "Г" в первой подгруппе всегда означает, что данные панели применяются для навесных стен.</p>		
<p>Исключение составляют только простеночные панели длиной Г80 мм, в которых цифровой индекс "Г" первой подгруппы означает, что данная панель устанавливается с привязкой к оси, равной Г0 мм. Цифровой индекс второй подгруппы означает наличие дополнительных закладных деталей в панелях.</p>		
<p>В панелях, предназначенных для самонесущих стен, в первой подгруппе ставится цифровой индекс "0" только в случае наличия второй цифровой подгруппы. При отсутствии в панелях для самонесущих стен дополнительных закладных деталей третья цифровая группа отсутствует совсем.</p>		
<p>Настоящий выпуск рассматривать совместно с выпуском Г-7 "Панели из легких и ячеистых бетонов для стен общественных зданий и вспомогательных зданий промышленных предприятий. Пространственные каркасы. Рабочие чертежи" и выпуском Г-8 "Панели из легких и ячеистых</p>		

СТЕНЫ НАРУЖНЫЕ ИЗ ОДНОСЛОЙНЫХ ПАНЕЛЕЙ ДЛЯ КАРКАСНЫХ
ОБЩЕСТВЕННЫХ ЗДАНИЙ, ПРОИЗВОДСТВЕННЫХ И ВСПОМОГАТЕЛЬНЫХ
ЗДАНИЙ ПРОМЫШЛЕННЫХ ПРЕДПРИЯТИЙ

СТРОИТЕЛЬНЫЕ
КОНСТРУКЦИИ
И ИЗДЕЛИЯ
Сер.Г.ОЗО.Г-Г/88
Выпуск Г-4

Лист 4

Страница 8

бетонов. Арматурные и закладные изделия. Рабочие чертежи".

Общие указания по применению панелей приведены в выпуске 0-0 "Общие указания по применению и номенклатура изделий. Часть Г. Общественные здания и вспомогательные здания промышленных предприятий".

Указания по расчету панелей и компоновке стен из однослойных панелей приведены в выпуске 0-Г "Материалы для проектирования стен многоэтажных зданий с высотами этажей 3,3; 3,6 и 4,2 м".

В7ЕА СОСТАВ ПРОЕКТНОЙ ДОКУМЕНТАЦИИ

Выпуск Г-4 - Панели из легких бетонов толщиной 350 мм для стен общественных зданий и вспомогательных зданий промышленных предприятий. Опалубка и армирование. Рабочие чертежи".

Объем проектных материалов, приведенных к формату А4, - 204 форматки.

В7ВА АВТОР ПРОЕКТА

АО "ИНРЕКОН"
(ЦНИИП реконструкции городов)
Г2Г0Г9, г.Москва, Г-Г9, ул.Воздвиженка, 5

В7НА УТВЕРЖДЕНИЕ

Утверждены Госстроем СССР, протокол № АЧ-Г0 от Г7.03.89 г.
Введены в действие ЦНИИП реконструкции городов с 25 декабря Г99Г г.
Приказ от 04 декабря Г99Г г. № 2Г. Срок действия 2000 г.

В7КА ПОСТАВЩИК

АПГ ЦИП, Г25878, ГСП, Москва, А-445, ул.Смольная, 22

Инв. № 24766

Катал.л. 066Г99

С.Б.Шап

Главный инженер проекта

В.И.Лещский

Директор института