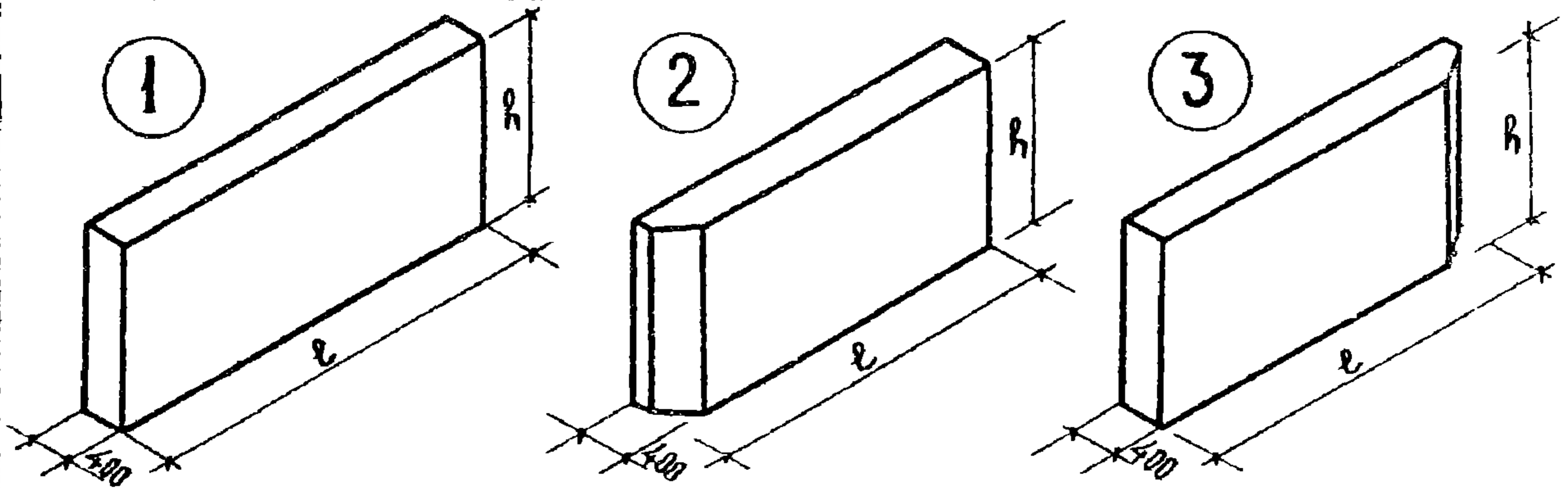


<b>СССР</b>	<b>СТРОИТЕЛЬНЫЙ КАТАЛОГ</b> ЧАСТЬ 3 ТИПОВАЯ ДОКУМЕНТАЦИЯ НА КОНСТРУКЦИИ, ИЗДЕЛИЯ И УЗЛЫ ЗДАНИЙ И СООРУЖЕНИЙ	СТРОИТЕЛЬНЫЕ КОНСТРУКЦИИ И ИЗДЕЛИЯ Серия I.030. I-I/88 Выпуск I-I2c
<b>ЦИТП</b>	СТЕНЫ НАРУЖНЫЕ ИЗ ОДНОСЛОЙНЫХ ПАНЕЛЕЙ ДЛЯ КАРКАСНЫХ ОБЩЕСТВЕННЫХ ЗДАНИЙ, ПРОИЗВОДСТВЕННЫХ И ВСПОМОГАТЕЛЬНЫХ ЗДАНИЙ ПРОМЫШЛЕННЫХ ПРЕДПРИЯТИЙ	
ИЮНЬ <b>1991</b>		На 2 листах На 3 страницах Страница I



НОМЕНКЛАТУРА СТЕНОВЫХ ПАНЕЛЕЙ

Эскиз	Марка изделия	Размеры, мм		Расход материалов				Масса изделия, т	
		l	h	Бетон, м <sup>3</sup>	Раствор, м <sup>3</sup>	Сталь, кг			
						Натуральная	Приведенная к кл. А-I		
I	ПС 60.6.4,0-2л-с	5980	585	1,277	0,122	31,31	43,05	1,98	
	ПС 60.9.4,0-2л-с		885	1,932	0,185	40,92	55,42	2,99	
	ПС 60.12.4,0-2л-с		1185	2,586	0,248	45,75	61,21	4,00	
	ПС 60.15.4,0-2л-с		1485	3,241	0,311	55,66	74,19	5,01	
	ПС 60.18.4,0-2л-с		1785	3,896	0,374	66,33	87,94	6,03	
	ПС 60.21.4,0-2л-с		2085	4,551	0,436	73,44	98,20	7,02	
		ПС 72.9.4,0-2л-с	7180	885	2,319	0,222	53,44	73,37	3,60
		ПС 72.12.4,0-2л-с		1185	3,106	0,298	58,79	79,93	4,81
		ПС 72.15.4,0-2л-с		1485	3,892	0,373	69,88	94,62	6,02
		ПС 72.18.4,0-2л-с		1785	4,806	0,449	81,69	110,01	7,23
		ПС 72.21.4,0-2л-с		2085	5,614	0,524	90,40	122,58	8,45
		ПС 90.12.4,0-2л-с	8980	1185	3,990	0,372	92,07	125,76	6,04
		ПС 90.15.4,0-2л-с		1485	5,001	0,467	115,82	159,85	7,55
		ПС 90.18.4,0-2л-с		1785	6,011	0,561	137,35	185,78	9,07
		ПС 90.21.4,0-2л-с		2085	7,021	0,655	159,26	214,07	10,58
2	ШС 57.6.4,0-2л-с	5700	585	1,187	0,113	31,29	42,52	1,84	
	ШС 57.9.4,0-2л-с		885	1,795	0,171	40,46	54,26	2,78	
	ШС 57.12.4,0-2л-с		1185	2,403	0,229	45,25	59,99	3,72	
	ШС 57.15.4,0-2л-с		1485	3,012	0,288	54,72	72,33	4,65	
	ШС 57.18.4,0-2л-с		1785	3,620	0,346	61,25	81,75	5,60	
	ШС 57.21.4,0-2л-с		2085	4,229	0,404	71,28	94,58	6,52	
3	ШПС 57.6.4,0-2л-с	5700	585	1,187	0,113	31,29	42,52	1,84	
	ШПС 57.9.4,0-2л-с		885	1,795	0,171	40,46	54,26	2,78	
	ШПС 57.12.4,0-2л-с		1185	2,403	0,229	45,25	59,99	3,72	
	ШПС 57.15.4,0-2л-с		1485	3,012	0,288	54,72	72,33	4,65	
	ШПС 57.18.4,0-2л-с		1785	3,620	0,346	61,25	81,75	5,60	
	ШПС 57.21.4,0-2л-с		2085	4,229	0,404	71,28	94,58	6,52	

СТЕНЫ НАРУЖНЫЕ ИЗ ОДНОСЛОЙНЫХ ПАНЕЛЕЙ ДЛЯ КАРКАСНЫХ ОБЩЕСТВЕННЫХ ЗДАНИЙ, ПРОИЗВОДСТВЕННЫХ И ВСПОМОГАТЕЛЬНЫХ ЗДАНИЙ ПРОМЫШЛЕННЫХ ПРЕДПРИЯТИЙ

СТРОИТЕЛЬНЫЕ  
КОНСТРУКЦИИ И  
ИЗДЕЛИЯ  
Серия I.030. I-I/88  
Выпуск I-I2c

Лист I  
Страница 2

#### Д1АА ТЕХНИЧЕСКАЯ ХАРАКТЕРИСТИКА

Выпуск I-I2с содержит рабочие чертежи рядовых панелей и рядовых панелей для внутренних углов зданий.

Панели представляют собой плоскую однослойную конструкцию, изготавливаемую из легкого бетона класса В 3,5. Отделочные слои приняты из цементного раствора марки 100. Толщина панелей 400 мм.

Панели армированы пространственными каркасами, собираемыми из плоских арматурных каркасов, отдельных стержней и строповочных петель.

Для изготовления арматурных изделий принята сталь классов А-III, ГОСТ 5781-82<sup>а</sup> и ВрI, ГОСТ 6727-80<sup>а</sup>, закладных изделий - листовая сталь по ГОСТ 380-71.

Предел огнестойкости панелей - 0,5 часа (по закладным изделиям).

#### С2ВА УКАЗАНИЯ ПО ПРИМЕНЕНИЮ

Панели предназначены для применения при строительстве каркасных общественных зданий, производственных и вспомогательных зданий промышленных предприятий, в сухой, нормальной и влажной зонах с условиями эксплуатации "А" и "Б" согласно требований СНиП II-3-79<sup>а</sup>.

У30В СКОРОСТНОЙ НАПОР ВЕТРА - для I-У ветрового района СССР.

Н1ВВ РАСЧЕТНАЯ ТЕМПЕРАТУРА НАРУЖНОГО ВОЗДУХА - до минус 40°C

С2МQ СЕЙСМИЧНОСТЬ - 7, 8 и 9 баллов

С2ЕВ ИНЖЕНЕРНО-ГЕОЛОГИЧЕСКИЕ УСЛОВИЯ - обычные

С2ВQ СТЕПЕНЬ АГРЕССИВНОСТИ СРЕДЫ - неагрессивная, слабо и средне-агрессивная газовая среда.

Указания по применению стеновых панелей, материалы для проектирования приведены в выпусках 0-4с "Материалы для проектирования стен многоэтажных зданий для строительства в районах сейсмичности 7, 8 и 9 баллов"; 0-0; часть I "Общие указания по применению панелей для стен каркасных общественных зданий и вспомогательных зданий промышленных предприятий", 0-1 "Материалы для проектирования стен многоэтажных зданий с высотами этажей 3,3; 3,6; 4,2 м".

#### ДОПОЛНИТЕЛЬНЫЕ ДАННЫЕ

Маркировка стеновых панелей:

I ПС 2 3 4 - 5 6 - С

I - тип стеновой панели

ПС - панель рядовая для внутреннего угла (прямая)

ПС - панель рядовая для внутреннего угла (зеркальная)

ПС - панель стеновая

2 - длина панели в дециметрах, округленно

3 - высота панели в дециметрах, округленно

4 - толщина панели в дециметрах

5 - цифровой индекс "2", обозначающий горизонтальную расчетную нагрузку 200 кгс/м<sup>2</sup>

6 - л - легкий бетон на пористых заполнителях (масса панели в рабочих чертежах приведена при средней плотности Д 1200 кг/м<sup>3</sup>)

С - применяемая в сейсмических районах.

СТЕНЫ НАРУЖНЫЕ ИЗ ОДНОСЛОЙНЫХ ПАНЕЛЕЙ ДЛЯ КАРКАСНЫХ ОБЩЕСТВЕННЫХ ЗДАНИЙ, ПРОИЗВОДСТВЕННЫХ И ВСПОМОГАТЕЛЬНЫХ ЗДАНИЙ ПРОМЫШЛЕННЫХ ПРЕДПРИЯТИЙ	СТРОИТЕЛЬНЫЕ КОНСТРУКЦИИ И ИЗДЕЛИЯ Серия I.030.1-1/88 Выпуск I-12с	Лист 2 Страница 3
---	--	----------------------

Настоящий выпуск рассматривать совместно с выпуском I-13с "Панели из легких бетонов для стен многоэтажных зданий в районах сейсмичностью 7, 8 и 9 баллов. Пространственные каркасы, арматурные и закладные изделия. Рабочие чертежи."

#### ВЪЕД С О С Т А В П Р О Е К Т Н О Й Д О К У М Е Н Т А Ц И И

Выпуск I-12с Панели из легких бетонов толщиной 400 мм для стен многоэтажных зданий в районах сейсмичностью 7, 8 и 9 баллов. Опалубка и армирование. Рабочие чертежи.

Объем проектных материалов, приведенных к формату А4 - 50 форматок.

ВЪЕД АВТОР ПРОЕКТА ТбилизНИИЭП, 380086, Тбилиси, 86, Сахдро Зули, 5<sup>а</sup>  
 ВЪЕД УТВЕРЖДЕНИЕ Утверждены Госкомархитектуры приказ от 11.12.1990г., № 226.  
 Введены в действие с 01.03.1991г., ТбилизНИИЭП, приказ от 12.12.1990г., № 160. Срок действия по 25.12.1996г.  
 ВЪЕД ПОСТАВЩИК Тбилисский филиал АПШ ЦИТП, 380053, Тбилиси 53, пр.Гурамишвили 86<sup>а</sup>

Инв. №

Катал.л. № 066028