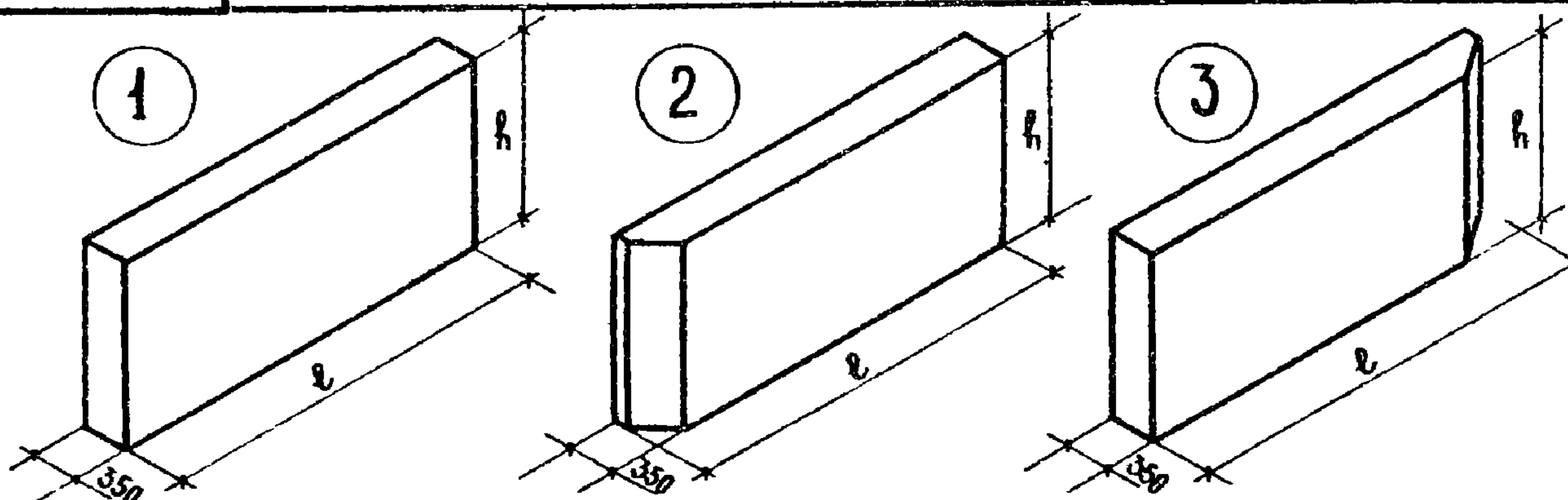


СССР	СТРОИТЕЛЬНЫЙ КАТАЛОГ ЧАСТЬ 3 ТИПОВАЯ ДОКУМЕНТАЦИЯ НА КОНСТРУКЦИИ, ИЗДЕЛИЯ И УЗЛЫ ЗДАНИЙ И СООРУЖЕНИЙ	СТРОИТЕЛЬНЫЕ КОНСТРУКЦИИ И ИЗДЕЛИЯ Серия I, 030, 1-1/88 Выпуск I-116
ЦИТП	СТЕНЫ НАРУЖНЫЕ ИЗ ОДНОСЛОЙНЫХ ПАНЕЛЕЙ ДЛЯ КАРКАСНЫХ ОБЩЕСТВЕННЫХ ЗДАНИЙ, ПРОИЗВОДСТВЕННЫХ И ВСПОМОГАТЕЛЬНЫХ ЗДАНИЙ ПРОМЫШЛЕННЫХ ПРЕДПРИЯТИЙ	
июнь 1991		На 2 листах На 3 страницах Страница I



НОМЕНКЛАТУРА СТЕНОВЫХ ПАНЕЛЕЙ

Эскиз	Марка изделия	Размеры, мм		Расход материалов				Масса изделия, т
		l	h	Бетон, м ³	Раствор, м ³	Сталь, кг		
						Натуральная	Приведен. к кл. А-I	
I	ПС 60.6.3,5-2л-с	5980	585	1,102	0,122	30,97	42,55	1,75
	ПС 60.9.3,5-2л-с		885	1,667	0,185	38,68	52,97	2,63
	ПС 60.12.3,5-2л-с		1185	2,232	0,248	42,17	57,28	3,52
	ПС 60.15.3,5-2л-с		1485	2,797	0,311	52,02	70,25	4,41
	ПС 60.18.3,5-2л-с		1785	3,362	0,374	61,67	82,84	5,30
	ПС 60.21.3,5-2л-с		2085	3,928	0,436	72,54	96,89	6,19
	ПС 72.9.3,5-2л-с	7180	885	2,002	0,222	52,92	72,61	3,17
	ПС 72.12.3,5-2л-с		1185	2,680	0,298	58,13	78,97	4,23
	ПС 72.15.3,5-2л-с		1485	3,359	0,373	69,10	93,47	5,30
	ПС 72.18.3,5-2л-с		1785	4,037	0,449	80,79	108,68	6,36
	ПС 72.21.3,5-2л-с		2085	4,716	0,524	89,34	121,02	7,42
	ПС 90.12.3,5-2л-с	8980	1185	3,352	0,372	87,64	120,95	5,32
ПС 90.15.3,5-2л-с	1485		4,201	0,467	114,84	158,40	6,65	
ПС 90.18.3,5-2л-с	1785		5,049	0,561	130,22	178,10	7,98	
ПС 90.21.3,5-2л-с	2085		5,898	0,655	144,58	198,77	9,32	
2	ППС 57.6.3,5-2л-с	5700	585	1,029	0,113	31,00	42,09	1,63
	ППС 57.9.3,5-2л-с		885	1,556	0,171	38,28	51,89	2,45
	ППС 57.12.3,5-2л-с		1185	2,083	0,229	41,72	56,12	3,28
	ППС 57.15.3,5-2л-с		1485	2,611	0,288	51,14	68,47	4,11
	ППС 57.18.3,5-2л-с		1785	3,138	0,346	60,36	80,45	4,94
	ППС 57.21.3,5-2л-с		2085	3,666	0,404	70,46	93,37	5,77
3	2ПС 57.6.3,5-2л-с	5700	585	1,029	0,113	31,00	42,09	1,63
	2ПС 57.9.3,5-2л-с		885	1,556	0,171	38,28	56,89	2,45
	2ПС 57.12.3,5-2л-с		1185	2,083	0,229	41,72	56,12	3,28
	2ПС 57.15.3,5-2л-с		1485	2,611	0,288	51,14	68,47	4,11
	2ПС 57.18.3,5-2л-с		1785	3,138	0,346	60,36	80,45	4,94
	2ПС 57.21.3,5-2л-с		2085	3,666	0,404	70,46	93,37	5,77

СТЕНЫ НАРУЖНЫЕ ИЗ ОДНОСЛОЙНЫХ ПАНЕЛЕЙ ДЛЯ КАРКАСНЫХ ОБЩЕСТВЕННЫХ ЗДАНИЙ, ПРОИЗВОДСТВЕННЫХ И ВСПОМОГАТЕЛЬНЫХ ЗДАНИЙ ПРОМЫШЛЕННЫХ ПРЕДПРИЯТИЙ	СТРОИТЕЛЬНЫЕ КОНСТРУКЦИИ И ИЗДЕЛИЯ Серия I.030.I-I/88 Выпуск I-IIc	Лист I Страница 2
---	--	----------------------

D1AA ТЕХНИЧЕСКАЯ ХАРАКТЕРИСТИКА

Выпуск I-IIc содержит рабочие чертежи рядовых панелей и рядовых панелей для внутренних углов зданий.

Панели представляют собой плоскую однослойную конструкцию, изготавливаемую из легкого бетона класса В 3,5. Отделочные слои приняты из цементного раствора марки 100. Толщина панелей 350 мм.

Панели армированы пространственными каркасами, собираемыми из плоских арматурных каркасов, отдельных стержней и строповочных петель.

Для изготовления арматурных изделий принята сталь классов А-III, ГОСТ 5781-82* и ВрI, ГОСТ 6727-80*, закладных изделий - листовая сталь по ГОСТ 380-71.

Предел огнестойкости панелей - 0,5 часа (по закладным изделиям).

C2BA УКАЗАНИЯ ПО ПРИМЕНЕНИЮ

Панели предназначены для применения при строительстве каркасных общественных зданий, производственных и вспомогательных зданий промышленных предприятий, в сухой, нормальной и влажной зонах с условиями эксплуатации "А" и "Б" согласно требований СНиП П-3-79**.

J30B СКОРОСТНОЙ НАПОР ВЕТРА - для I-У ветрового района СССР.

N1B0 РАСЧЕТНАЯ ТЕМПЕРАТУРА НАРУЖНОГО ВОЗДУХА - до минус 40°C

C2M0 СЕЙСМИЧНОСТЬ - 7, 8 и 9 баллов

C2BE ИНЖЕНЕРНО-ГЕОЛОГИЧЕСКИЕ УСЛОВИЯ - обычные

C2BQ СТЕПЕНЬ АГРЕССИВНОСТИ СРЕДЫ - неагрессивная, слабо и средне-агрессивная газовая среда.

Указания по применению стеновых панелей, материалы для проектирования приведены в выпусках 0-4c "Материалы для проектирования стен многоэтажных зданий для строительства в районах сейсмичности 7, 8 и 9 баллов"; 0-0, часть I "Общие указания по применению панелей для стен каркасных общественных зданий и вспомогательных зданий промышленных предприятий" 0-1 "Материалы для проектирования стен многоэтажных зданий с высотами этажей 3,3; 3,6; 4,2 м".

ДОПОЛНИТЕЛЬНЫЕ ДАННЫЕ

Маркировка стеновых панелей:

I ПС 2 3 4 - 5 6 - С

I - тип стеновой панели

ПС - панель рядовая для внутреннего угла (прямая)

2ПС - панель рядовая для внутреннего угла (зеркальная)

ПС - панель стеновая

2 - длина панели в дециметрах, округленно

3 - высота панели в дециметрах, округленно

4 - толщина панели в дециметрах

5 - цифровой индекс "2", обозначающий горизонтальную расчетную нагрузку 200 кгс/м²

6 - л - легкий бетон на пористых заполнителях (масса панели в рабочих чертежах приведена при средней плотности Д 1200 кг/м³)

С - применяемая в сейсмических районах.

СТЕНЫ НАРУЖНЫЕ ИЗ ОДНОСЛОЙНЫХ ПАНЕЛЕЙ ДЛЯ КАРКАСНЫХ ОБЩЕСТВЕННЫХ ЗДАНИЙ, ПРОИЗВОДСТВЕННЫХ И ВСПОМОГАТЕЛЬНЫХ ЗДАНИЙ ПРОМЫШЛЕННЫХ ПРЕДПРИЯТИЙ	СТРОИТЕЛЬНЫЕ КОНСТРУКЦИИ И ИЗДЕЛИЯ Серия I.030.I-I/88 Выпуск I-IIc	Лист 2 Страница 3
---	--	----------------------

Настоящий выпуск рассматривать совместно с выпуском I-I3c "Панели из легких бетонов для стен многоэтажных зданий в районах сейсмичностью 7, 8 и 9 баллов. Пространственные каркасы, арматурные и закладные изделия. Рабочие чертежи."

ВУДА СОСТАВ ПРОЕКТНОЙ ДОКУМЕНТАЦИИ

Выпуск I-IIc Панели из легких бетонов толщиной 350 мм для стен многоэтажных зданий в районах сейсмичностью 7, 8 и 9 баллов. Опалубка и армирование. Рабочие чертежи.

Объем проектных материалов, приведенных к формату А4, - 50 форматок.

ВУДА АВТОР ПРОЕКТА ТблЗНИИЭП, 380086, Тбилиси, 86, Саидро Зули, 5^а
 ВУДА УТВЕРЖДЕНИЕ Утверждены Госкомархитектурой приказ от 11.12.1990 г., № 226.
 Введены в действие с 01.03.1991г., ТблЗНИИЭП, приказ от 12.12.1990г., № 160. Срок действия по 25.12.1996 г.
 ВУДА ПОСТАВЩИК Тбилисский филиал АИИ ЦИТИ, 380053, Тбилиси 53, пр.Гурамишвили 86^а

Инв. №

Катал.л. № 066027