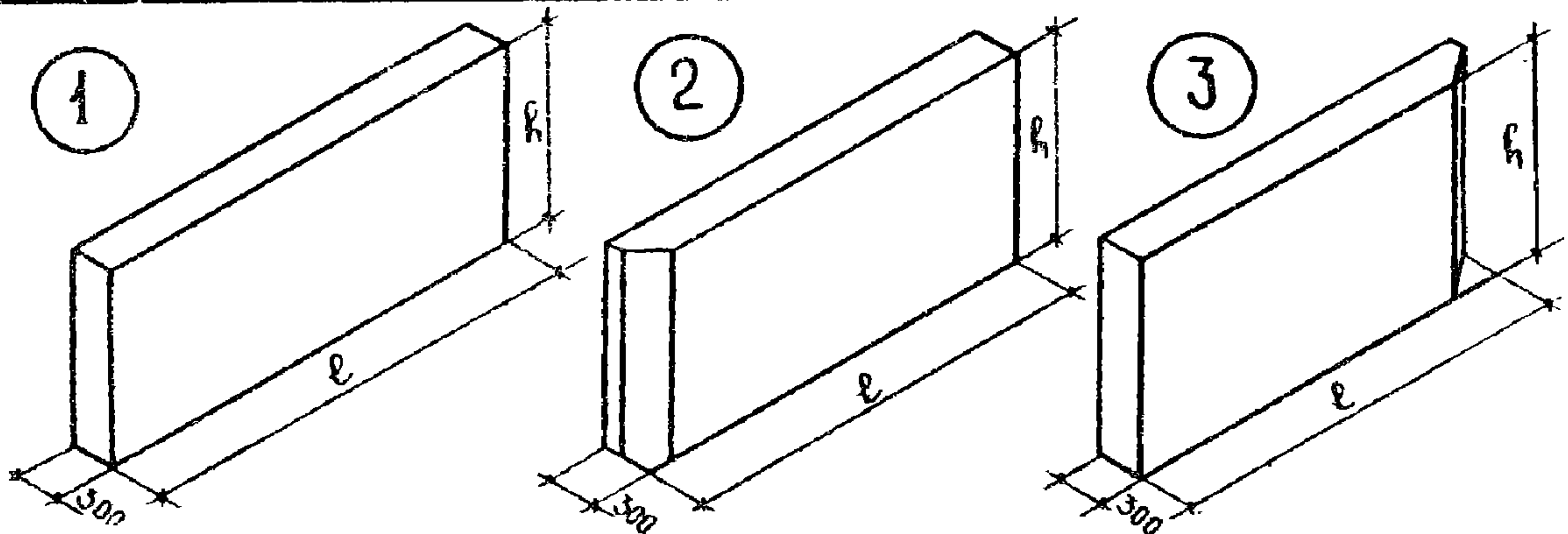


<b>СССР</b>	СТРОИТЕЛЬНЫЙ КАТАЛОГ ЧАСТЬ 3 ТИПОВАЯ ДОКУМЕНТАЦИЯ НА КОНСТРУКЦИИ, ИЗДЕЛИЯ И УЗЛЫ ЗДАНИЙ И СООРУЖЕНИЙ	СТРОИТЕЛЬНЫЕ КОНСТРУКЦИИ И ИЗДЕЛИЯ Серия 1.030.1-1/88 Выпуск 1-10с
<b>ЦИТП</b>	СТЕНЫ НАРУЖНЫЕ ИЗ ОДНОСЛОЙНЫХ ПАНЕЛЕЙ ДЛЯ КАРКАСНЫХ ОБЩЕСТВЕННЫХ ЗДАНИЙ, ПРОИЗВОДСТВЕННЫХ И ВСПОМОГАТЕЛЬНЫХ ЗДАНИЙ ПРОМЫШЛЕННЫХ ПРЕДПРИЯТИЙ	
ИЮНЬ <b>1991</b>		На 2 листах На 3 страницах Страница I



НОМЕНКЛАТУРА СТЕНОВЫХ ПАНЕЛЕЙ

Эскиз	Марка изделия	Размеры, мм		Расход материалов				Масса изделия, г	
		l	h	Бетон, м <sup>3</sup>	Раствор, м <sup>3</sup>	Сталь, кг			
						Натуральная	Приведенная к кл. А-I		
1	ПС 60.6.30-2л-с	5980	585	0,927	0,122	30,69	42,14	1,51	
	ПС 60.9.30-2л-с		885	1,402	0,185	38,32	49,44	2,27	
	ПС 60.12.30-2л-с		1185	1,878	0,248	41,73	56,64	3,04	
	ПС 60.15.30-2л-с		1485	2,353	0,311	48,44	66,31	3,80	
	ПС 60.18.30-2л-с		1785	2,829	0,374	58,07	78,95	4,57	
	ПС 60.21.30-2л-с		2085	3,304	0,436	67,98	91,94	5,34	
	1	ПС 72.9.3,0-2л-с	7180	885	1,684	0,222	50,68	70,17	2,74
		ПС 72.12.3,0-2л-с		1185	2,255	0,298	54,53	75,01	3,65
		ПС 72.15.3,0-2л-с		1485	2,826	0,373	65,46	89,51	4,57
		ПС 72.18.3,0-2л-с		1785	3,396	0,449	76,33	103,87	5,49
		ПС 72.21.3,0-2л-с		2085	3,967	0,524	88,46	119,73	6,42
	1	ПС 90.12.3,0-2л-с	8980	1185	2,820	0,372	86,96	119,95	4,60
		ПС 90.15.3,0-2л-с		1485	3,534	0,467	118,90	164,19	5,75
		ПС 90.18.3,0-2л-с		1785	4,248	0,561	132,90	184,31	6,90
ПС 90.21.3,0-2л-с		2085		4,962	0,655	153,22	211,09	8,06	
2	ИПС 57.6.3,0-2л-с	5700	585	0,869	0,114	30,91	41,95	1,41	
	ИПС 57.9.3,0-2л-с		885	1,315	0,172	38,06	51,57	2,13	
	ИПС 57.12.3,0-2л-с		1185	1,760	0,231	41,43	55,70	2,84	
	ИПС 57.15.3,0-2л-с		1485	2,206	0,289	47,74	64,79	3,56	
	ИПС 57.18.3,0-2л-с		1785	2,652	0,347	56,97	76,86	4,28	
	ИПС 57.21.3,0-2л-с		2085	3,098	0,406	66,14	88,77	5,00	
3	2ИПС 57.6.3,0-2л-с	5700	585	0,869	0,114	30,91	41,95	1,41	
	2ИПС 57.9.3,0-2л-с		885	1,315	0,172	38,06	51,57	2,13	
	2ИПС 57.12.3,0-2л-с		1185	1,760	0,231	41,43	55,70	2,84	
	2ИПС 57.15.3,0-2л-с		1485	2,206	0,289	47,74	64,79	3,56	
	2ИПС 57.18.3,0-2л-с		1785	2,652	0,347	56,97	76,86	4,28	
	2ИПС 57.21.3,0-2л-с		2085	3,098	0,406	66,14	88,77	5,00	

СТЕНЫ НАРУЖНЫЕ ИЗ ОДНОСЛОЙНЫХ ПАНЕЛЕЙ ДЛЯ КАРКАСНЫХ ОБЩЕСТВЕННЫХ ЗДАНИЙ, ПРОИЗВОДСТВЕННЫХ И ВСПОМОГАТЕЛЬНЫХ ЗДАНИЙ ПРОМЫШЛЕННЫХ ПРЕДПРИЯТИЙ

СТРОИТЕЛЬНЫЕ  
КОНСТРУКЦИИ И  
ИЗДЕЛИЯ  
Серия I.030.1-1/88  
Выпуск I-10с

Лист 1  
Страница 2

#### 01AA ТЕХНИЧЕСКАЯ ХАРАКТЕРИСТИКА

Выпуск I-10с содержит рабочие чертежи рядовых панелей и рядовых панелей для внутренних углов зданий.

Панели представляют собой плоскую однослойную конструкцию, изготавливаемую из легкого бетона класса В3,5. Отделочные слои приняты из цементного раствора марки 100. Толщина панелей 300 мм.

Панели армированы пространственными каркасами, собираемыми из плоских арматурных каркасов, отдельных стержней и строповочных петель.

Для изготовления арматурных изделий принята сталь классов А-III, ГОСТ 5781-82<sup>н</sup> и ВрI, ГОСТ 6727-80<sup>н</sup>, закладных изделий - листовая сталь по ГОСТ 380-71.

Предел огнестойкости панелей - 0.5 часа (по закладным изделиям).

#### 02BA УКАЗАНИЯ ПО ПРИМЕНЕНИЮ

Панели предназначены для применения при строительстве каркасных общественных зданий, производственных и вспомогательных зданий промышленных предприятий, в сухой, нормальной и влажной зонах с условиями эксплуатации "А" и "Б" согласно требований СНиП П-3-79<sup>н</sup>.

У30В СКОРОСТНОЙ НАДОР ВЕТРА - для I-У ветрового района СССР.

Н1ВВ РАСЧЕТНАЯ ТЕМПЕРАТУРА НАРУЖНОГО ВОЗДУХА - до минус 40°С

С2МВ СЕЙСМИЧНОСТЬ - 7, 8 и 9 баллов

С2ЕВ ИНЖЕНЕРНО-ГЕОЛОГИЧЕСКИЕ УСЛОВИЯ - обычные

С2ВВ СТЕПЕНЬ АГРЕССИВНОСТИ СРЕДЫ - неагрессивная, слабо и средне-агрессивная газовая среда.

Указания по применению стеновых панелей, материалы для проектирования приведены в выпусках 0-4с "Материалы для проектирования стен многоэтажных зданий для строительства в районах сейсмичность 7, 8 и 9 баллов"; 0-0, часть I "Общие указания по применению панелей для стен каркасных общественных зданий и вспомогательных зданий промышленных предприятий", 0-1 "Материалы для проектирования стен многоэтажных зданий с высотами этажей 3,3; 3,6; 4,2 м".

#### ДОПОЛНИТЕЛЬНЫЕ ДАННЫЕ

Маркировка стеновых панелей:

I ПС 2 3 4 - 5 6 - С

I - тип стеновой панели

ПС - панель рядовая для внутреннего угла (прямая)

2ПС - панель рядовая для внутреннего угла (зеркальная)

ПС - панель стеновая

2 - длина панели в дециметрах, округленно

3 - высота панели в дециметрах, округленно

4 - толщина панели в дециметрах

5 - цифровой индекс "2", обозначающий горизонтальную расчетную нагрузку 200 кгс/м<sup>2</sup>

6 - л - легкий бетон на пористых заполнителях (масса панели в рабочих чертежах приведена при средней плотности Д 1200 кг/м<sup>3</sup>)

СТЕНЫ НАРУЖНЫЕ ИЗ ОДНОСЛОЙНЫХ ПАНЕЛЕЙ ДЛЯ КАФКАСКИХ ОБЩЕСТВЕННЫХ ЗДАНИЙ, ПРОИЗВОДСТВЕННЫХ И ВСПОМОГАТЕЛЬНЫХ ЗДАНИЙ ПРОМЫШЛЕННЫХ ПРЕДПРИЯТИЙ	СТРОИТЕЛЬНЫЕ КОНСТРУКЦИИ И ИЗДЕЛИЯ Серия I.030.1-1/89 Выпуск I-I0c	Лист 2 Страница 3
---	--	----------------------

С - применяемая в сейсмических районах.

Настоящий выпуск рассматривать совместно с выпуском I-I3c "Панели из легких бетонов для стен многоэтажных зданий в районах сейсмичностью 7, 8 и 9 баллов. Пространственные каркасы, арматурные и закладные изделия. Рабочие чертежи."

#### ВУКА СОСТАВ ПРОЕКТНОЙ ДОКУМЕНТАЦИИ

Выпуск I-I0c Панели из легких бетонов толщиной 300 мм для стен многоэтажных зданий в районах сейсмичностью 7, 8 и 9 баллов. Опалубка и армирование. Рабочие чертежи.

Объем проектных материалов, приведенных к формату А4, - 50 форматок.

В7ВА АВТОР ПРОЕКТА ТблЗНИИЭП, 380086, Тбилиси, 86, Сандро Зули, 5<sup>а</sup>  
 В7НА УТВЕРЖДЕНИЕ Утвержден Госкомархитектуры приказ от 11.12.1990г., № 226.  
 Введены в действие с 01.03.1991г., ТблЗНИИЭП, приказ от 12.12.1990г., № 160. Срок действия по 25.12.1996г.  
 В7КА ПОСТАВЩИК Тбилисский филиал АПИ ЦИП, 380053, Тбилиси 53, пр.Гурамишвили 86<sup>а</sup>

Инв. №

Катал. л. № 066026