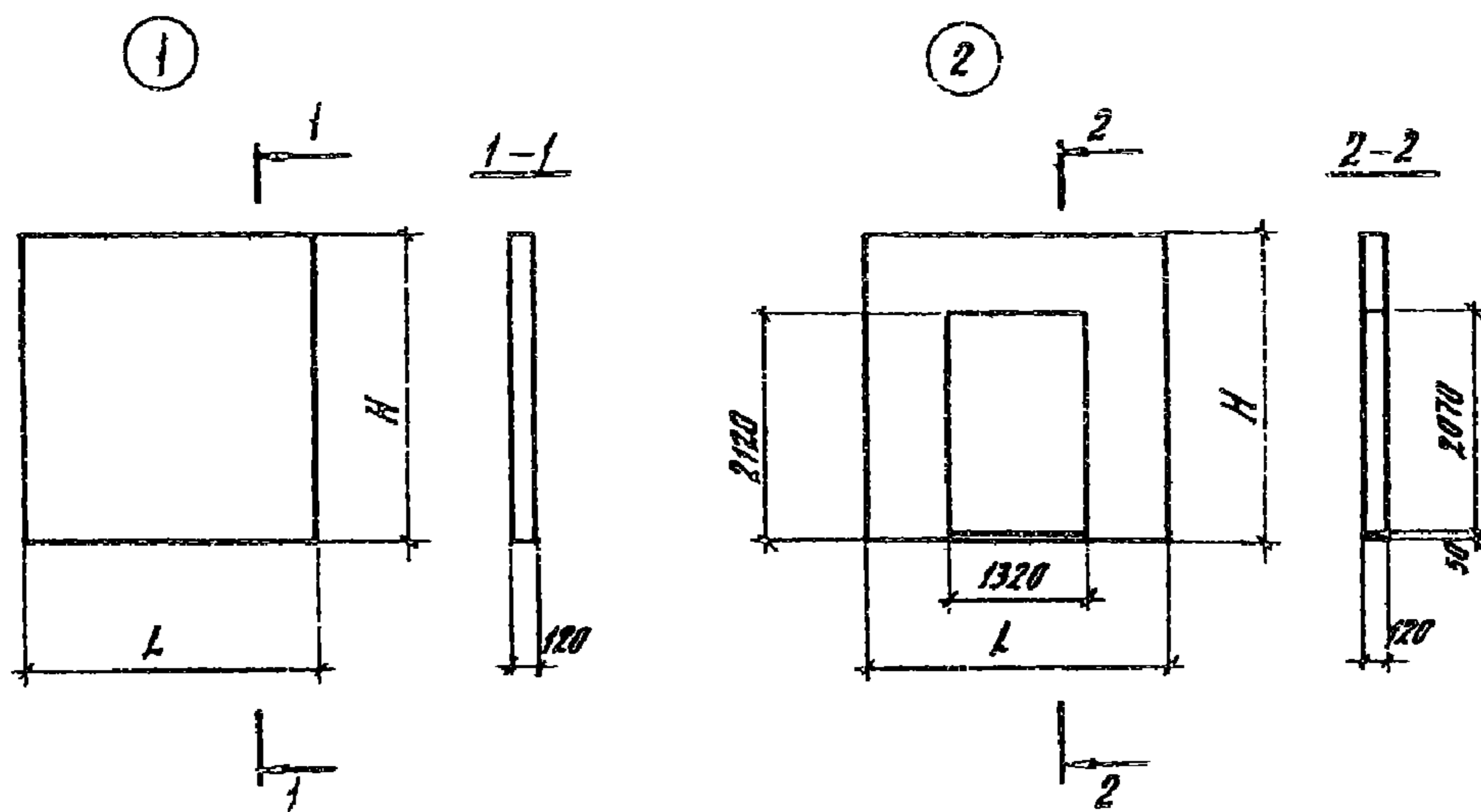


| | | |
|------------------|---|---|
| СССР | СТРОИТЕЛЬНЫЙ КАТАЛОГ ЧАСТЬ 3 ТИПОВАЯ ДОКУМЕНТАЦИЯ НА КОНСТРУКЦИИ, ИЗДЕЛИЯ И УЗЛЫ ЗДАНИЙ И СООРУЖЕНИЙ | СТРОИТЕЛЬНЫЕ КОНСТРУКЦИИ И ИЗДЕЛИЯ Серия I.020.I-4 Выпуск 5-1 УДК 691.87-427 |
| ЦИТП | КОНСТРУКЦИИ РАМНОГО КАРКАСА МЕЖВИДОВОГО ПРИМЕНЕНИЯ ДЛЯ МНОГОЭТАЖНЫХ ОБЩЕСТВЕННЫХ ЗДАНИЙ, ПРОИЗВОДСТВЕННЫХ И ВСПОМОГАТЕЛЬНЫХ ЗДАНИЙ ПРОМЫШЛЕННЫХ ПРЕДПРИЯТИЙ | ВЭСБ |
| СЕНТЯБРЬ 1987 | | На 2-х листах На 3 страницах Страница I |



ВИАА ТЕХНИЧЕСКАЯ ХАРАКТЕРИСТИКА

Бетон тяжелый

Вертикальная арматура из стали класса А-III.

Горизонтальная арматура из стали класса Вр-I.

Панели армируются сетками, каркасами, отдельными стержнями.

Арматура плоских армируемых изделий принята из горячекатаной арматурной стали класса А-III по ГОСТ 5781-82^X и стали класса Вр-I по ГОСТ 6727-80^X.

Строповочные петли изготавливаются из горячекатаной арматурной стали класса А-I по ГОСТ 5781-82^X.

Анкера закладных изделий приняты из арматурной стали класса А-III, для пластин закладных изделий применяется сталь марки ВСтЗпс6-I по ТУ 14-I-3023-80.

КОНСТРУКЦИИ РАМНОГО КАРКАСА МЕЖЭТАЖНОГО ПРИМЕНЕНИЯ ДЛЯ
МНОГОЭТАЖНЫХ ОБЩЕСТВЕННЫХ ЗДАНИЙ, ПРОИЗВОДСТВЕННЫХ И
ВСПОМОГАТЕЛЬНЫХ ЗДАНИЙ И ПРОМЫШЛЕННЫХ ПРЕДПРИЯТИЙ

СТРОИТЕЛЬНЫЕ
КОНСТРУКЦИИ И
ИЗДЕЛИЯ
Серия I, 020.I-4
Вып. 5-1

Лист I
Страница 2

НОМЕНКЛАТУРА ПАНЕЛЕЙ ВНУТРЕННИХ СТЕН ЛЕСТНИЧНЫХ КЛЕТОК

| Эскиз | Марка изделия | Размеры, мм | | Расход материалов | | | Масса изделия, г | |
|------------|---------------|-------------|------|-------------------|---------|-----------------------|------------------|-----------|
| | | L | H | Бетон | | | | Сталь, кг |
| | | | | Марка М | Класс В | Объем, м ³ | | |
| ① | ПГ 56.24 | 5560 | 2385 | 200 | 15 | 1,59 | 90,85 | 3,98 |
| | ПГ 46.24 | 4550 | | | | 1,31 | 68,50 | 3,26 |
| | ПГ 56.18 | 5560 | 1,19 | | | 66,83 | 2,98 | |
| | ПГ 56.12 | | 1185 | | | 0,79 | 54,61 | 1,98 |
| | ПГ 56.6 | | 585 | | | 0,39 | 39,59 | 0,98 |
| | ПГ 26.31 | 2560 | 3120 | | | 0,96 | 63,73 | 2,40 |
| | ПГ 26.28 | | 2820 | | | 0,87 | 59,35 | 2,17 |
| | ПГ 26.27 | | 2670 | | | 0,82 | 57,91 | 2,05 |
| | ПГ 26.25 | | 2520 | | | 0,77 | 55,67 | 1,94 |
| | ПГ 26.23 | | 2320 | | | 0,71 | 52,96 | 1,78 |
| | ПГ 26.12 | | 1170 | | | 0,36 | 26,88 | 0,90 |
| | ПГ 26.9 | | 920 | | | 0,28 | 24,40 | 0,71 |
| | ② | ПГ 26.31-Д | 2560 | | | 3120 | 0,62 | 86,38 |
| ПГ 26.28-Д | | 2820 | | 0,53 | 79,90 | 1,35 | | |
| ПГ 26.27-Д | | 2670 | | 0,48 | 74,62 | 1,23 | | |
| ПГ 26.25-Д | | 2520 | | 0,44 | 71,04 | 1,12 | | |

С2ВА УКАЗАНИЯ ПО ПРИМЕНЕНИЮ

Панели внутренних стен лестничных клеток предназначены для применения в многоэтажных зданиях каркасной конструкции со всеми жесткими узлами, при расстояниях между осями колонн 3,0; 6,0 и 9,0 м и высотах этажей 3,6; 4,2; 4,8; 5,4; 6,0 и 7,2 м.

Номенклатура панелей включает в себя сплошные и проемные панели.

Панели длиной 5560 мм устанавливаются в продольных стенах лестничных клеток, причем панель длиной 4550 предназначена для образования дверного проема. Панели длиной 2560 мм как сплошные, так и проемные, устанавливаются в торцевых стенах лестничных клеток.

Изготовление панелей предусматривается в кассетах.

Предел огнестойкости панелей - 2 часа.

М1В9 РАСЧЕТНАЯ ТЕМПЕРАТУРА НАРУЖНОГО ВОЗДУХА
- минус 40°C

С2В0 СТЕПЕНЬ АГРЕССИВНОСТИ СРЕДЫ - не-
агрессивная, средне- и слабоагрес-
сивная

ДОПОЛНИТЕЛЬНЫЕ ДАННЫЕ

Расшифровка марок изделий;

ПГ - панель внутренней стены;

Д - наличие дверного проема;

КОНСТРУКЦИИ РАМНОГО КАРКАСА МЕЖЭТАЖНОГО ПРИМЕНЕНИЯ ДЛЯ
МНОГОЭТАЖНЫХ ОБЩЕСТВЕННЫХ ЗДАНИЙ ПРОИЗВОДСТВЕННЫХ И
ВОСПОМОГАТЕЛЬНЫХ ЗДАНИЙ И ПРОМЫШЛЕННЫХ ПРЕДПРИЯТИЙ

СТРОИТЕЛЬНЫЕ
КОНСТРУКЦИИ И
ИЗДЕЛИЯ
Серия 1.0201-4
Выпуск 5-1

Лист 2
Страница 3

Обозначение габаритов конструкций:

Первые числа - округленная длина панелей в дециметрах;

Вторые числа - округленная высота панелей в дециметрах.

Пример 1: ПГ 56.31 - панель глухая длиной 5560 мм и высотой 3120 мм;

Пример 2: ПГ 26.31-Д - панель длиной 2560 мм и высотой 3120 мм с дверным проемом.

Настоящий выпуск рассматривать совместно с выпуском 0-1 "Указания по расчету прочности, устойчивости и деформативности".

Карта уровня разработана и распространяется ЦНИИпромзданий.

В7ЕА

СОСТАВ ПРОЕКТНОЙ ДОКУМЕНТАЦИИ

Выпуск 5-1 "Панели внутренних стен лестничных клеток. Рабочие чертежи".

Объем проектных материалов, приведенных к формату А4, - 88 форматок

В7ВА

АВТОР ПРОЕКТА

ЦНИИпромзданий, Москва И-238, Дмитровское шоссе, 46.

В7НА

УТВЕРЖДЕНИЕ

Утверждены Госстроем СССР, протокол от 05.II.86 в АЧ-72
Введены в действие с 01.07.87

В7КА

ПОСТАВЩИК

ЦИТП, 125878, ГСП, Москва, Л-445, ул.Смолярная, 22.

Инв. Б 22229

Катал. Б 058244