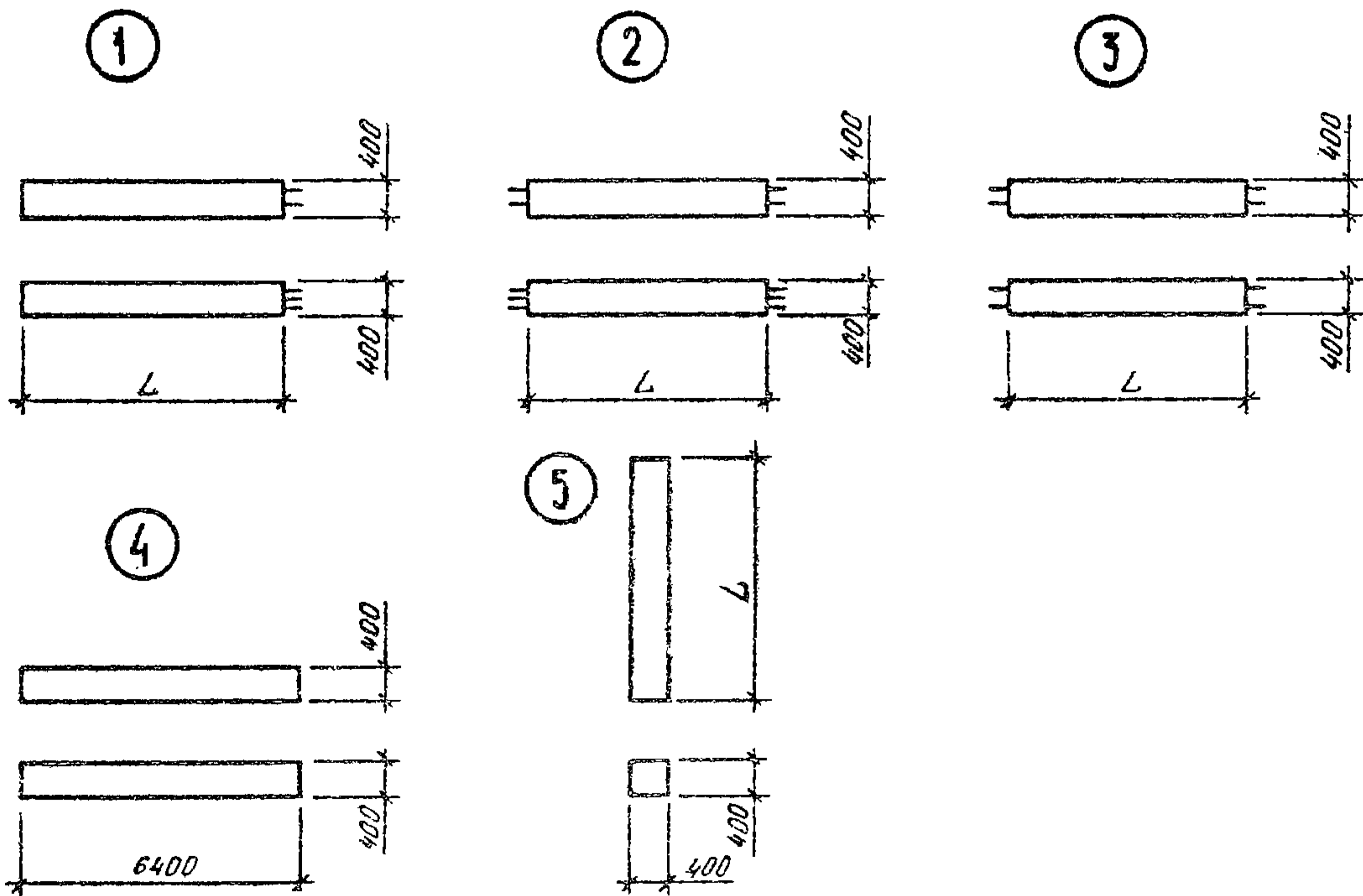


<p>СССР</p>	<p>СТРОИТЕЛЬНЫЙ КАТАЛОГ ЧАСТЬ 3 ТИПОВАЯ ДОКУМЕНТАЦИЯ НА КОНСТРУКЦИИ, ИЗДЕЛИЯ И УЗЛЫ ЗДАНИЙ И СООРУЖЕНИЙ</p>	<p>СТРОИТЕЛЬНЫЕ КОНСТРУКЦИИ И ИЗДЕЛИЯ Серия I.020.I-3пв Вып. I-3 С.И. 624.016.5</p>
<p>ЦИТП</p>	<p>КОНСТРУКЦИИ КАРКАСА МЕЖВИДОВОГО ПРИМЕНЕНИИ МНОГО- ЭТАЖНЫХ ОБЩЕСТВЕННЫХ ЗДАНИЙ, ПРОИЗВОДСТВЕННЫХ И ВСПОМОГАТЕЛЬНЫХ ЗДАНИЙ ПРОМЫШЛЕННЫХ ПРЕДПРИЯТИЙ ДЛЯ СТРОИТЕЛЬСТВА НА ПРОСАДОЧНЫХ ГРУНТАХ И НА ПОДРАБА- ТЫВАЕМЫХ ТЕРРИТОРИЯХ</p>	<p>FJCG</p>
<p>ИЮНЬ 1986</p>		<p>На 2-х листах На 3-х страницах Страница I</p>



D1AA ТЕХНИЧЕСКАЯ ХАРАКТЕРИСТИКА

Колонны и обвязочные балки запроектированы сечением 400x400 мм из тяжелого бетона мар-
 ки 300.

Изделия армированы пространственными арматурными каркасами.

Продольная арматура из стали класса А-III.

Поперечная - из стали классов А-I и А-III.

НОМЕНКЛАТУРА КОЛОНН И ОБВЯЗОЧНЫХ БАЛОК

Эскиз	Марка изделия	L, мм	Расход материалов			Масса изделия, т
			бетон, м ³	сталь, кг		
				натуральн.	привед. к кл. А-I	
I	Б0 73.4-1-ПВ	7250	1,16	206,7	295,6	3,1
	Б0 73.4-2-ПВ			250,1	357,6	3,2
	Б0 73.4-3-ПВ			321,9	460,3	3,2
	Б0 73.4-4-ПВ			396,1	566,4	3,3
	Б0 73.4-5-ПВ			479,1	685,1	3,4

КОНСТРУКЦИИ КАРКАСА МЕЖЭТАЖНОГО ПРИМЕНЕНИЯ МНОГОЭТАЖНЫХ ОБЩЕСТВЕННЫХ ЗДАНИЙ, ПРОИЗВОДСТВЕННЫХ И ВСПОМОГАТЕЛЬНЫХ ЗДАНИЙ ПРОМЫШЛЕННЫХ ПРЕДПРИЯТИЙ ДЛЯ СТРОИТЕЛЬСТВА НА ПРОСАДОЧНЫХ ГРУНТАХ И НА ПОДРАБАТЫВАЕМЫХ ТЕРРИТОРИЯХ

СТРОИТЕЛЬНЫЕ
КОНСТРУКЦИИ И
ИЗДЕЛИЯ
Серия I.020.I-3пв
Вып. I-3

Лист I
Страница 2

Продолжение

Эскиз	Марка изделия	L, мм	Расход материалов			Масса изделия, т
			бетон, м³	сталь, кг		
				натуральн.	привед. к кл. А-I	
I	Б0 91.4-I-ПВ	9050	I,45	257,1	367,6	3,9
	Б0 91.4-2-ПВ			311,1	444,8	3,9
	Б0 91.4-3-ПВ			400,3	572,5	4,0
	Б0 91.4-4-ПВ			492,7	704,6	4,1
	Б0 91.4-5-ПВ			595,9	852,2	4,2
	Б0 99.4-I-ПВ	9850	I,57	279,5	399,6	4,2
	Б0 99.4-2-ПВ			338,2	483,6	4,3
	Б0 99.4-3-ПВ			435,2	622,4	4,4
	Б0 99.4-4-ПВ			535,6	766,0	4,5
	Б0 99.4-5-ПВ			647,9	926,4	4,6
	Б0 109.4-I-ПВ	10850	I,73	304,1	434,9	4,6
	Б0 109.4-2-ПВ			368,7	527,2	4,7
	Б0 109.4-3-ПВ			475,4	679,9	4,8
	Б0 109.4-4-ПВ			585,9	837,9	4,9
	Б0 109.4-5-ПВ			709,4	1014,8	5,0
	Б0 113.4-I-ПВ	11250	I,80	318,7	455,7	4,8
	Б0 113.4-2-ПВ			385,6	551,4	4,9
	Б0 113.4-3-ПВ			496,2	709,6	5,0
	Б0 113.4-4-ПВ			610,8	873,4	5,1
	Б0 113.4-5-ПВ			738,7	1056,4	5,2
Б0 129.4-I-ПВ	12850	2,05	363,5	519,7	5,5	
Б0 129.4-2-ПВ			439,8	628,9	5,6	
Б0 129.4-3-ПВ			566,0	809,4	5,7	
Б0 129.4-4-ПВ			696,6	996,1	5,8	
Б0 129.4-5-ПВ			842,6	1204,9	6,0	
2	Б0 97.4-I-ПВ	9700	I,55	278,5	398,3	4,2
	Б0 97.4-2-ПВ			337,2	482,2	4,2
	Б0 97.4-3-ПВ			434,1	620,7	4,3
	Б0 97.4-4-ПВ			534,5	764,3	4,4
	Б0 97.4-5-ПВ			646,7	924,8	4,5
3	Б0 20.4-I-ПВ	2000	0,32	44,9	64,2	0,8
	Б0 20.4-2-ПВ			53,8	77,0	0,9
	Б0 20.4-3-ПВ			69,0	98,7	0,9
	Б0 20.4-4-ПВ			84,3	120,6	0,9
	Б0 20.4-5-ПВ			101,4	145,0	0,9
	Б0 50.4-I-ПВ	5000	0,80	105,8	151,2	2,1
	Б0 50.4-2-ПВ			126,5	180,8	2,1
	Б0 50.4-3-ПВ			161,9	231,6	2,2
	Б0 50.4-4-ПВ			197,3	282,2	2,2
	Б0 50.4-5-ПВ			236,9	338,8	2,2
	Б0 62.4-I-ПВ	6200	0,99	130,1	186,0	2,6
	Б0 62.4-2-ПВ			155,5	222,4	2,6
	Б0 62.4-3-ПВ			199,1	284,7	2,7
	Б0 62.4-4-ПВ			242,6	346,9	2,7
	Б0 62.4-5-ПВ			291,1	416,3	2,8
4	Б0 64.4-ПВ	6400	I,02	19,2	22,9	2,6

КОНСТРУКЦИИ КАРКАСА МЕЖЕДОВОГО ПРИМЕНЕНИЯ МНОГОЭТАЖНЫХ ОБЩЕСТВЕННЫХ ЗДАНИЙ, ПРОИЗВОДСТВЕННЫХ И ВСПОМОГАТЕЛЬНЫХ ЗДАНИЙ ПРОМЫШЛЕННЫХ ПРЕДПРИЯТИЙ ДЛЯ СТРОИТЕЛЬСТВА НА ПРОСАДОЧНЫХ ГРУНТАХ И НА ПОДРАБАТЫВАЕМЫХ ТЕРРИТОРИЯХ	СТРОИТЕЛЬНЫЕ КОНСТРУКЦИИ И ИЗДЕЛИЯ Серия I.020.1-3пв Вып. I-3	Лист 2 Страница 3
--	---	----------------------

Продолжение

Эскиз	Марка изделия	L, мм	Расход материалов				Масса изделия, т
			бетон, м ³	сталь, кг			
				натуральн.	привед. к кл. А-I	прокат	
5	К 4.20-ПВ	1550	0,25	12,4	16,9	3,6	0,6
	К 4.33-ПВ	2850	0,45	21,9	29,9	3,6	1,2
	К 4.36-ПВ	3150	0,50	24,1	33,0	3,6	1,3
	К 4.42-ПВ	3750	0,60	28,5	39,0	3,6	1,5

С2ВА УКАЗАНИЯ ПО ПРИМЕНЕНИЮ

Колонны и обвязочные балки нулевого цикла предназначены для устройства жесткой фундаментно-подвальной части зданий в сборном варианте.

Общие указания по применению изделий и конструктивные решения каркасных зданий приведены в выпуске 0-I "Указания по применению изделий".

Номенклатура изделий включает колонны для высоты технического подполья 2,0 м и высоты подвалов 3,3; 3,6 и 4,2 м, а также продольные обвязочные балки для зданий (отсеков) длиной до 30 м и поперечные обвязочные балки для пролетов 3,0; 6,0 и 7,2 м.

Предел огнестойкости - 2,5 часа.

У30В СКОРОСТНОЙ НАПОР ВЕТРА - $\frac{55 \text{ кгс/м}^2}{0,54 \text{ кПа}}$

С2ВЕ ИНЖЕНЕРНО-ГЕОЛОГИЧЕСКИЕ УСЛОВИЯ - сложные: просадочные грунты и подрабатываемые территории.

С2ВФ СТЕПЕНЬ АГРЕССИВНОСТИ СРЕДЫ - неагрессивная.

ДОПОЛНИТЕЛЬНЫЕ ДАННЫЕ

Расшифровка марок изделий.

Марка состоит из буквенно-цифровых групп. Первая группа буква (буква) означает наименование изделия:

К - колонна;

БО - балка обвязочная;

БЛО - балка обвязочная лестничная.

Первая группа цифр обозначает:

для колонн - индекс сечения колонны 400x400 мм и высоту подвала (подполья) в дециметрах;

для обвязочных балок - длину балки в дециметрах и индекс сечения балки 400x400 мм.

Цифры второй группы (только для обвязочных балок БО), записанной через дефис, обозначают тип армирования сечения балки данного типоразмера.

Третья группа ПВ указывает на применение изделий, предназначенных для строительства на просадочных грунтах и на подрабатываемых территориях.

Примеры маркировки: БО 97.4-3-ПВ - обвязочная балка длиной 9700 мм, сечением 400x400 мм, имеет 3 тип армирования, предназначенная для строительства на просадочных грунтах и на подрабатываемых территориях.

Настоящий выпуск рассматривать совместно с выпуском 4-3 "Диафрагмы жесткости нулевого цикла для сборного варианта".

В7ЕА СОСТАВ ПРОЕКТИВНОЙ ДОКУМЕНТАЦИИ

Выпуск I-3 - Колонны и обвязочные балки нулевого цикла для сборного варианта.

Объем проектных материалов, приведенных к формату А4, - 158 форматок.

В7ВА АВТОР ПРОЕКТА КиевЗНИИЭП

252133, Киев-133, бульвар Леса Украинки, 26

ВУИЯ УТВЕРЖДЕНИЕ

Утверждены Госстроем СССР, протокол от 30.07.1985г. МАЧ-30.

Введены в действие с 01.11.1985г.

В7КА ПОСТАВЩИК

Киевский филиал ЦИТИ, 252057, Киев-57, ул. Эжена Потье, 12

Инв. №

Катал. л. № 052775