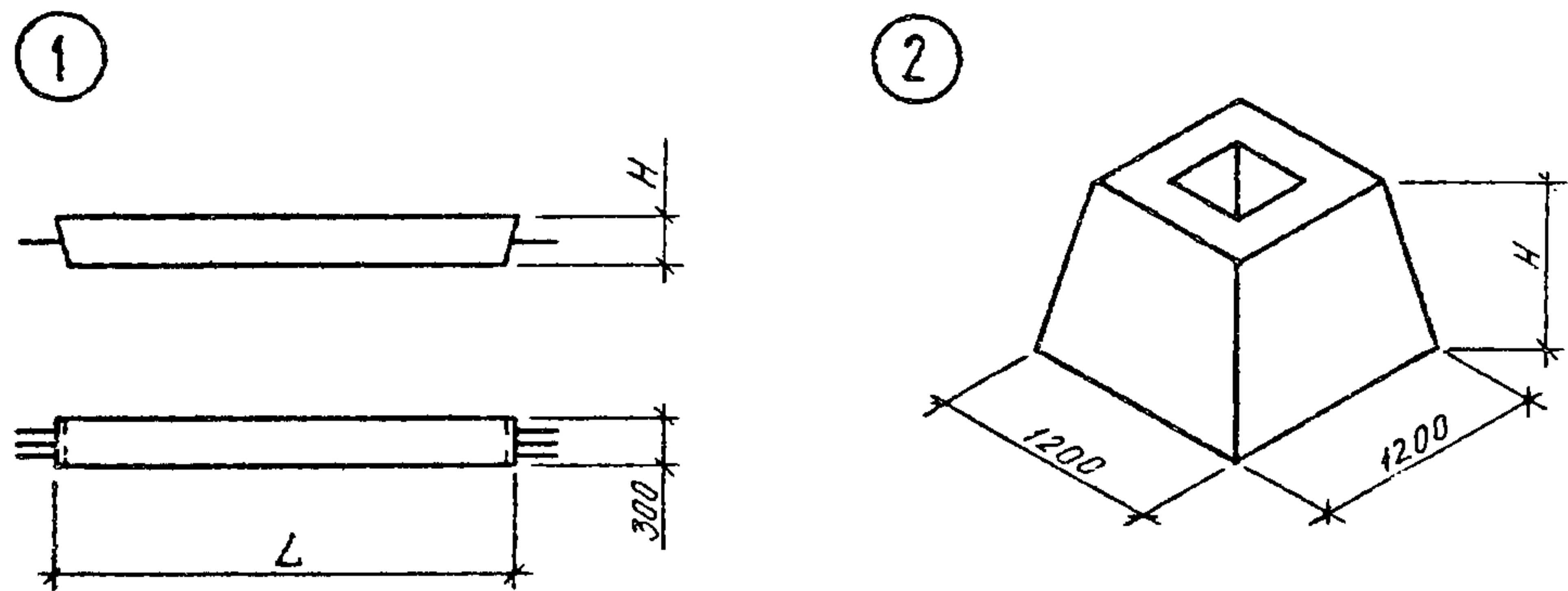


СССР	СТРОИТЕЛЬНЫЙ КАТАЛОГ ЧАСТЬ 3 ТИПОВАЯ ДОКУМЕНТАЦИЯ НА КОНСТРУКЦИИ, ИЗДЕЛИЯ И УЗЛЫ ЗДАНИЙ И СООРУЖЕНИЙ	СТРОИТЕЛЬНЫЕ КОНСТРУКЦИИ И ИЗДЕЛИЯ Серия I.020.1-3из Вып. I-1 У.Д. 624.010.5
ЦИТП	КОНСТРУКЦИИ КАРКАСА МЕЖЭТАЖНОГО ПРИМЕНЕНИЯ МНОГО- ЭТАЖНЫХ ОБЩЕСТВЕННЫХ ЗДАНИЙ, ПРОИЗВОДСТВЕННЫХ И ВСПОМОГАТЕЛЬНЫХ ЗДАНИЙ ПРОМЫШЛЕННЫХ ПРЕДПРИЯТИЙ ДЛЯ СТРОИТЕЛЬСТВА НА ПРОСАДОЧНЫХ ГРУНТАХ И НА ПОДРАБА- ТЫВАЕМЫХ ТЕРРИТОРИЯХ	FJCG
ФЕВРАЛЬ 1986		На 2-х листах На 3-х страницах Страница I



Д11АА ТЕХНИЧЕСКАЯ ХАРАКТЕРИСТИКА

Выпуск I-I серии I.020.1-3из содержит рабочие чертежи фундаментных связей-распорок и фундаментов.

Номенклатурой предусмотрены связи-распорки для зданий с шагом колонн 3,0; 4,5; 6,0; 7,2; 9,0; 12,0 м и фундаменты стаканного типа под колонны сечением 300x300 и 400x400 мм.

Бетон тяжелый марок 200 и 300.

Связи-распорки армированы пространственными сварными каркасами, а фундаменты - сварными сетками.

Продольная арматура пространственных каркасов из стали класса А-III, поперечная - из стали класса А-I. Арматура сварных сеток из стали классов А-I и А-III.

НОМЕНКЛАТУРА СВЯЗЕЙ-РАСПОРОК И ФУНДАМЕНТОВ

Эскиз	Марка изделия	Размеры, мм		Расход материалов				Масса изделия, т
		L	H	бетон		сталь, кг		
				объем, м ³	марка	натуральн.	привед. к кл. А-I	
I	CP 12.2-2-ПВ	1200	200	0,07	200	12,5	15,5	0,2
	CP 12.2-4-ПВ					16,4	21,1	0,2
	CP 12.2-7-ПВ					27,2	36,4	0,2
	CP 12.2-9-ПВ					33,7	45,8	0,2
	CP 12.2-11-ПВ					41,5	56,7	0,2
	CP 12.2-14-ПВ					49,8	68,6	0,2
	CP 27.2-2-ПВ	2700	200	0,16	200	26,5	32,6	0,4
	CP 27.2-4-ПВ					34,4	43,9	0,4
	CP 27.2-7-ПВ					56,1	74,7	0,5
	CP 27.2-9-ПВ					69,4	93,6	0,5

КОНСТРУКЦИИ КАРКАСА МЕЖВИДОВОГО ПРИМЕНЕНИЯ МНОГОЭТАЖНЫХ ОБЩЕСТВЕННЫХ ЗДАНИЙ, ПРОИЗВОДСТВЕННЫХ И ВСПОМОГАТЕЛЬНЫХ ЗДАНИЙ ПРОМЫШЛЕННЫХ ПРЕДПРИЯТИЙ ДЛЯ СТРОИТЕЛЬСТВА НА ПРОСАДОЧНЫХ ГРУНТАХ И НА ПОДРАБАТЫВАЕМЫХ ТЕРРИТОРИЯХ	СТРОИТЕЛЬНЫЕ КОНСТРУКЦИИ И ИЗДЕЛИЯ Серия I.020.I-3пв Вып. I-1	Лист I Страница 2
---	---	----------------------

Продолжение

Эскиз	Марка изделия	Размерн, мм		Расход материалов				Масса изделий, т				
		L	H	бетон		сталь, кг						
				объем, м ³	марка	нату-ральн.	привед. к кл. А-I					
1	CP 27.2-11-ПВ	2700		0,16		85,0	115,7	0,5				
	CP 27.2-14-ПВ					101,8	139,7	0,5				
	CP 42.2-2-ПВ					4200	200	0,25		40,5	49,6	0,7
	CP 42.2-4-ПВ									52,5	66,7	0,7
	CP 42.2-7-ПВ	85,1	113,0	0,7								
	CP 42.2-9-ПВ	105,0	141,5	0,7								
	CP 42.2-11-ПВ	128,6	174,8	0,8								
	CP 42.2-14-ПВ	153,8	210,8	0,8								
	CP 54.2-2-ПВ	5400		0,32	200	51,8	63,3	0,9				
	CP 54.2-4-ПВ					66,9	85,0	0,9				
	CP 54.2-7-ПВ					108,3	143,7	0,9				
	CP 54.2-9-ПВ					133,5	179,8	0,9				
	CP 54.2-11-ПВ					163,5	222,0	1,0				
	CP 54.2-14-ПВ					195,4	267,7	1,0				
	CP 72.3-2-ПВ	7200		0,65		69,9	85,1	1,7				
	CP 72.3-4-ПВ					89,8	113,6	1,7				
	CP 72.3-7-ПВ					144,3	191,0	1,8				
	CP 72.3-9-ПВ					177,5	238,4	1,8				
	CP 72.3-11-ПВ					217,0	294,1	1,8				
	CP 72.3-14-ПВ					259,0	354,2	1,9				
CP 102.3-2-ПВ	10200	300	0,92		111,5	153,9	2,4					
CP 102.3-4-ПВ					139,4	193,8	2,4					
CP 102.3-7-ПВ					215,8	302,3	2,5					
CP 102.3-9-ПВ					262,3	368,8	2,6					
CP 102.3-11-ПВ					317,6	446,7	2,6					
CP 102.3-14-ПВ					376,5	531,0	2,7					
2	1φ 12.9-1-ПВ		900	0,90	200	22,8	22,8	2,3				
	1φ 12.9-2-ПВ				300	39,9	52,1	2,3				
	2φ 12.11-1-ПВ		1050	0,98	200	24,2	24,2	2,5				
	2φ 12.11-2-ПВ				300	55,2	73,5	2,5				

С2ВА УКАЗАНИЯ ПО ПРИМЕНЕНИЮ

Связи-распорки и фундаменты предназначены для применения в строительстве многоэтажных общественных зданий, производственных и вспомогательных зданий промышленных предприятий на подрабатываемых территориях.

Общие указания по применению и расчету изделий приведены в выпуске 0-1 "Указания по применению изделий".

С2ВЕ ИНЖЕНЕРНО-ГЕОЛОГИЧЕСКИЕ УСЛОВИЯ - подрабатываемые территории.

С2ВQ СТЕПЕНЬ АГРЕССИВНОСТИ СРЕДЫ - неагрессивная.

Д О П О Л Н И Т Е Л Ь Н Ы Е Д А Н Н Ы Е

Расшифровка марок связей-распорок.

Группа букв означает:

CP - связь-распорка фундаментов.

Первая группа цифр обозначает габариты (длина, высота) изделия в дециметрах.

Цифры второй группы, записанной через дефис, соответствуют несущей способности связи-распорки в десятках тонн.

КОНСТРУКЦИИ КАРКАСА МЕЖВИДОВОГО ПРИМЕНЕНИЯ МНОГОЭТАЖНЫХ ОБЩЕСТВЕННЫХ ЗДАНИЙ, ПРОИЗВОДСТВЕННЫХ И ВСПОМОГАТЕЛЬНЫХ ЗДАНИЙ ПРОМЫШЛЕННЫХ ПРЕДПРИЯТИЙ ДЛЯ СТРОИТЕЛЬСТВА НА ПРОСЛОЧНЫХ ГРУНТАХ И НА ПОДРАБАТЫВАЕМЫХ ТЕРРИТОРИЯХ

СТРОИТЕЛЬНЫЕ
КОНСТРУКЦИИ И
ИЗДЕЛИЯ
Серия I.020.1-3пв
Вып. I-I

Лист 2
Страница 3

индекс несущей способности	2	4	7	9	II	I4
несущая способность, тс	22,6	35,3	69,3	90,5	114,5	141,3

Третья группа ПВ указывает на применение изделий, предназначенных для строительства на подрабатываемых территориях.

Пример маркировки: СР 42.2-9-ПВ - связь-распорка фундаментов длиной 4200 мм, сечением 300x200 (п) мм, с несущей способностью 90,5 тс, предназначенная для строительства на подрабатываемых территориях.

Расшифровка марок фундаментов.

Первая группа - тип элемента конструкции, размер стороны подошвы фундамента в дециметрах:

1Ф - фундамент под колонну сечением 300x300 мм,

2Ф - фундамент под колонну сечением 400x400 мм.

Вторая группа - индекс несущих способностей фундамента.

Индекс несущей способности	Расчетная нагрузка на фундамент для колонн (тс)	
	300x300 мм	400x400 мм
I	80	90
2	230	350

Третья группа ПВ указывает на применение изделий, предназначенных для строительства на подрабатываемых территориях.

Пример маркировки: 1Ф 12.9-2-ПВ - фундамент под колонну сечением 300x300 мм, размером подошвы 1200 мм, высотой 900 мм, с допускаемой расчетной нагрузкой на фундамент 230 тс, предназначенный для строительства зданий на подрабатываемых территориях.

В7ЕА С О С Т А В П Р О Е К Т Н О Й Д О К У М Е Н Т А Ц И И

Выпуск I-I - Связи-распорки и фундаменты.

Объем проектных материалов, приведенных к формату А4, - 102 форматки.

В7ВА АВТОР ПРОЕКТА КиевЗНИИЭП
252133, Киев-133, бульвар Леси Украинки, 26

В7НА УТВЕРЖДЕНИЕ Утверждены Госстроем СССР, протокол от 30.07.1985г. №4-30.
Введены в действие с 01.11.1985г.

В7КА ПОСТАВЩИК Киевский филиал ЦИП, 252057, Киев-57, ул. Эжена Потье, 12

Изм. №
Катал. д. № 052773